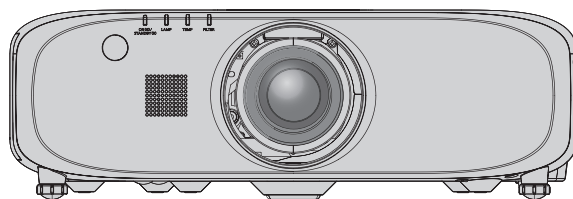


Инструкции за работа Кратък наръчник

LCD прожектор **Търговско приложение**

Модел №

PT-EZ770Z
PT-EW730Z
PT-EX800Z



Прочетете преди употреба

Инструкциите за работа за този прожектор включват „Инструкции за работа – Кратък наръчник“ (този документ) и „Инструкции за работа – Функционално ръководство“ (PDF).

Това ръководство съдържа откъси от „Инструкции за работа – Функционално ръководство“. За повече информация вижте документа „Инструкции за работа – Функционално ръководство“ (PDF), предоставен с включения CD-ROM диск.

- На вашия език са предоставени само „Инструкции за работа - Кратък наръчник“ (този документ). За подробности прочетете „Инструкции за работа – Функционално ръководство“ (PDF) на други езици.

Благодарим ви за покупката на този продукт на Panasonic.

- Това ръководство е общо за всички модели независимо от наставките на Модел №.
 - Без L: предоставен стандартен вариобектив С L: вариобективът се продава отделно
- Преди да работите с този продукт, прочетете инструкциите внимателно и запазете това ръководство за бъдеща справка.
- Преди да използвате този продукт, прочетете „Прочетете първо това!“ (➔ страници 3 до 8).



Съдържание

Прочетете първо това!	3
------------------------------------	----------

Подготовка

Предпазни мерки при употреба	11
Точки за внимание при транспортиране	11
Точки за внимание при монтаж	11
Сигурност	13
Точки за внимание при използване	13
Изхвърляне	14
Принадлежности	15
Принадлежности по избор	16

Начално запознаване

Отстраняване/прикрепване на прожекционния обектив	17
--	-----------

Основи на работата

Включване/изключване на прожектора	18
Включване на прожектора	18
Изключване на прожектора	19

Прочетете първо това!

ПРЕДУПРЕЖДЕНИЕ: ТОЗИ АПАРАТ ТРЯБВА ДА БЪДЕ ЗАЗЕМЕН.

ПРЕДУПРЕЖДЕНИЕ: За да предотвратите щетите, които могат да доведат до опасност от пожар или токов удар, не излагайте този уред на дъжд или влага.
Това устройство не е предназначено за използване в директно зрително поле на работни места с визуални дисплеи. За да се избегнат смущаващи отражения на работни места с визуални дисплеи, това устройство не трябва да се поставя в директното зрително поле.
Оборудването не е предназначено за използване на видео работни станции в съответствие с BildscharbV.

Нивото на звуково налягане при позицията на оператора е равно на 70 dB (A) или по-малко според ISO 7779.

ПРЕДУПРЕЖДЕНИЕ:

1. Извадете щепсела от контакта, когато не използвате този уред за продължителен период от време.
2. За да предотвратите токов удар, не отстранявайте капака. В уреда няма части, които се обслужват от потребителя. За обслужване се обърнете към квалифициран сервизен персонал.
3. Не премахвайте заземителния щифт на щепсела за електрическата мрежа. Този апарат е оборудван с три-щифтов заземителен щепсел за електрическата мрежа. Този щепсел може да бъде поставен само в заземен контакт. Това е обезопасителна функция. Ако не можете да поставите щепсела в контакта, се свържете с електротехник. Не анулирайте предназначението на заземителния щепсел.

ПРЕДУПРЕЖДЕНИЕ:

Това оборудване съответства на клас A на CISPR32.
В жилищна среда това оборудване може да причини радио смущения.

ВНИМАНИЕ: За да осигурите непрекъснато съответствие, следвайте приложените инструкции за монтаж. Това включва използването на предоставения захранващ кабел и екранирани интерфейсни кабели при свързване с компютър или периферни устройства. Освен това, всички неупълномощени промени или модификации по това оборудване ще анулират правото на потребителя да работи с това устройство.

Това е устройство за прожектиране на изображения върху екран и други и не е предназначено за използване като вътрешно осветление в домашна среда.

Директива 2009/125/ЕО

ПРЕДУПРЕЖДЕНИЕ: РИСК ОТ ТОКОВ УДАР. НЕ ОТВАРЯЙТЕ



Указано на прожектора



Символът със светкавица със стрелка в равностранен триъгълник има за цел да уведоми потребителя за присъствието на неизолирано „опасно напрежение“ в структурата на продукта, което може да е достатъчно силно да представлява риск от токов удар за хората.



Удивителният знак в равностранен триъгълник има за цел да уведоми потребителя за присъствието на важни инструкции за работа и поддръжка (обслужване) в литературата, придружаваща продукта.

ПРЕДУПРЕЖДЕНИЕ:

■ ЗАХРАНВАНЕ

Стенният контакт или прекъсвачът на веригата трябва да бъдат монтирани близо до оборудването и лесно достъпни при възникване на проблеми. Ако възникнат следните проблеми, прекъснете електрозахранването незабавно.

Употребата на прожектора при тези условия ще доведе до пожари или токов удар.

- Ако в прожектора попаднат чужди предмети или вода, прекъснете електрозахранването.
- Ако прожекторът бъде изпуснат или шкафтът бъде счупен, прекъснете електрозахранването.
- Ако забележите пушек, необичаен мирис или шум, излизащи от прожектора, прекъснете електрозахранването.

Свържете се с оторизиран сервизен център за ремонт и не опитвайте сами да ремонтирате прожектора.

По време на гръмотевична буря не докосвайте прожектора или кабела.

Това може да причини токов удар.

Не правете нищо, което може да повреди захранващия кабел или щепсела.

Ако захранващият кабел се използва, докато е повреден, това ще предизвика токов удар, късо съединение или пожар.

- Не повреждайте захранващия кабел, не правете никакви промени по него, не го поставяйте близо до горещи предмети, не го огъвайте прекалено, не го усуквайте, дърпайте, не поставяйте тежки предмети върху него и не го навивайте на възел.

Ангажирайте оторизиран сервизен център за извършване на всякакви промени, които може да са необходими по захранващия кабел.

Пъхнете напълно щепсела на захранващия кабел в стенния контакт и захранващия конектор в клемата на прожектора.

Ако щепселът не бъде поставен правилно, това ще доведе до токов удар или прегряване.

- Не използвайте щепсели, които са повредени, нито стенни контакти, които не са здраво фиксирани към стената.

Не използвайте нищо друго освен предоставения захранващ кабел.

Неспазването на тази инструкция ще доведе до пожар или токов удар. Вземете под внимание, че ако не използвате предоставения захранващ кабел за заземяване на устройството от страна на контакта, това може да доведе до токов удар.

Почиствайте щепсела редовно, за да предотвратите покриването му с прах.

Неспазването на тази инструкция ще предизвика пожар.

- Ако по щепсела се натрупа прах, получената влажност може да повреди izolацията.
- Ако не използвате прожектора за продължителен период от време, извадете щепсела от стенния контакт.

Изваждайте щепсела от стенния контакт и го избърсвайте редовно със суха кърпа.

Не пипайте щепсела и захранващия конектор с мокри ръце.

Неспазването на тази инструкция ще доведе до токов удар.

Не претоварвайте стенния контакт.

Ако претоварите електрозахранването (напр. чрез използване на прекалено много адаптери), може да възникне прегряване, което да доведе до пожар.

■ ПРИ УПОТРЕБА/МОНТАЖ

Не поставяйте прожектора върху меки материали като килими или гъбести подложки.

Това ще накара прожектора да прегрее, което може да причини изгаряния, пожар или повреда на прожектора.

Не поставяйте прожектора на влажни или прашни места или на места, където прожекторът може да влезе в контакт с мазен пушек или пара, като например в баня.

Използването на прожектора при такива условия ще доведе до пожар, токов удар или влошаване на компонентите. Влошаването на компонентите (като например скобите за монтиране за тавана) може да причини изпадане на прожектора, монтиран за тавана.

Не поставяйте прожектора на място, което не е достатъчно здраво да издържи пълното тегло на прожектора или върху повърхност, която е наклонена или нестабилна.

Неспазването на тази инструкция ще накара прожектора да падне или да се препънете в него, което може да доведе до сериозно нараняване или повреда.

ПРЕДУПРЕЖДЕНИЕ:

Не покривайте отворите за въвеждане/извеждане на въздуха.

Това ще накара прожектора да прегрее, което може да причини пожар или повреда на прожектора.

- Не поставяйте прожектора на тесни и недостатъчно проветриви места.
- Не поставяйте прожектора върху кърпи или хартия, тъй като тези материали могат да бъдат засмукани в отвора за въвеждане на въздух.
- Оставете минимум 1 m (40") разстояние между стени или предмети и изпускателния отвор и минимум 50 cm (20") разстояние между стени или предмети и смукателния отвор.

Не поставяйте ръцете си или други предмети близо до въздухоизпускателния отвор.

Това може да причини изгаряния или да нарани ръцете ви или да повреди други предмети.

- От въздухоизпускателния отвор излиза нагрят въздух. Не поставяйте ръцете или лицето си, нито предмети, които не могат да устоят на топлината близо до този отвор.

Не гледайте и не поставяйте кожата си в светлината, излъчена от обектива, докато прожекторът се използва.

Това може да причини изгаряния или загуба на зрение.

- От обектива на прожектора се излъчва силна светлина. Не гледайте и не поставяйте ръцете си директно в тази светлина.
- Бъдете особено внимателни да не допуснете деца да гледат в обектива. В допълнение, изключвайте захранването и изваждайте захранващия щепсел, когато сте далеч от прожектора.

Никога не опитвайте да премоделирате или разглобявате прожектора.

Високото напрежение може да предизвика пожар или токов удар.

- За всякакви проверки, настройки или ремонти се свързвайте с оторизиран сервизен център.

Не прожектирайте изображение с прикрепена капачка на обектива.

Това може да предизвика пожар.

Не допускайте навлизането на метални предмети, запалими предмети или течности във вътрешността на прожектора. Не допускайте намокрянето на прожектора.

Това може да предизвика късо съединение или прегряване и да доведе до пожар, токов удар или повреда на прожектора.

- Не поставяйте контейнери с течност или метални предмети близо до прожектора.
- Ако в прожектора попадне течност, се консултирайте със своя търговец.
- Обръщайте специално внимание на децата.

Използвайте скобата за монтиране за тавана, посочена от Panasonic Connect Co., Ltd.

Използването на скоба за монтиране за тавана, различна от посочената, ще доведе до злополуки вследствие на изпадане на прожектора.

- Прикрепете предоставения обезопасителен кабел към скобата за монтиране за тавана, за да предотвратите изпадане на прожектора.

Монтажните дейности (като монтажът на скобата за монтиране за тавана) трябва да се извършват само от квалифициран техник.

Ако монтажът не бъде извършен и обезопасен правилно, това може да причини злополуки като например токов удар.

- Задължително използвайте предоставената със скобата за монтиране за тавана жица като допълнителна обезопасителна мярка, за да предотвратите падането на прожектора. (Монтирайте на място, различно от скобата за монтиране за тавана.)

ПРЕДУПРЕЖДЕНИЕ:

■ ПРИНАДЛЕЖНОСТИ

Не използвайте и не боравете с батериите неправилно и спазвайте следните инструкции.

Неспазването на инструкциите ще причини изгаряния, изтичане на батериите, прегряване, експлодиране или запалване.

- Не използвайте батерии без спецификация.
- Не зареждайте сухи батерии.
- Не разглобявайте сухи батерии.
- Не нагривайте батериите и не ги поставяйте във вода или огън.
- Не позволявайте на клемите + и – на батериите да влязат в контакт с метални предмети като огърлици или фиби за коса.
- Не съхранявайте и не носете батериите заедно с метални предмети.
- Съхранявайте батериите в найлонова торбичка и ги дръжте далеч от метални предмети.
- Уверете се в правилната полярна ориентация (+ и –) при поставяне на батериите.
- Не използвайте нова батерия заедно със стара батерия и не смесвайте различни видове батерии.
- Не използвайте батерии с белеща се или отстранена външна обвивка.

Ако батерийната течност изтече, не я докосвайте с голи ръце и предприемете следните мерки, ако е необходимо.

- Батерийната течност по вашата кожа или дрехи може да доведе до кожно възпаление или нараняване.
Изплакнете с чиста вода и незабавно потърсете медицинска помощ.
- Батерийната течност, навлязла в контакт с очите ви, може да доведе до загуба на зрение.
В този случай не търкайте очите си. Изплакнете с чиста вода и незабавно потърсете медицинска помощ.

Не отстранявайте непосочени винтове по време на замяна на ламповия модул.

Това може да причини токов удар, изгаряния или наранявания.

Не разглобявайте ламповия модул.

Ако лампата изтече, това може да причини нараняване.

Замяна на лампата

Лампата има високо вътрешно налягане. Ако с нея се борави неправилно, това ще доведе до експлозия и сериозни наранявания или злополуки.

- Лампата може лесно да експлодира, ако бъде ударена в твърди предмети или бъде изпусната.
- Преди за заменянето на ламповия модул, изключете захранването и извадете щепсела от стенния контакт.
В противен случай може да възникне токов удар или експлозия.
- При замяна на ламповия модул изключете захранването и оставете лампата да се охлади поне един час, преди да работите с нея, тъй като в противен случай тя може да причини наранявания.

Не използвайте предоставения захранващ кабел с устройства, различни от този прожектор.

- Използването на предоставения захранващ кабел с устройства, различни от този прожектор, може да причини къси съединения или прегряване, което да доведе до токов удар или пожар.

Не позволявайте на деца достъп до батериите (AAA/R03/LR03).

Неволното им поглъщане може да причини физическо нараняване.

- Ако бъдат погълнати, незабавно потърсете медицинска помощ.

Отстранявайте своевременно изчерпаните батерии от дистанционното управление.

- Оставянето им в уреда може да доведе до изтичане на течност, прегряване или експлодиране на батериите.

ВНИМАНИЕ:

■ ЗАХРАНВАНЕ

При изваждане на захранващия кабел хванете щепсела и захранващия конектор.

Ако издърпате самия захранващ кабел, жиците ще се повредят, което ще доведе до пожар, късо съединение или сериозен токов удар.

Когато не използвате прожектора за продължителен период от време, извадете щепсела от стенния контакт.

В противен случай съществува риск от пожар или токов удар.

Извадете щепсела от стенния контакт, преди да извършвате почистване или преместване на уреда.

В противен случай съществува риск от токов удар.

■ ПРИ УПОТРЕБА/МОНТАЖ

Не поставяйте тежки предмети върху прожектора.

Неспазването на тази инструкция ще накара прожектора да изгуби равновесие и да падне, което може да доведе до повреда или нараняване. Прожекторът ще бъде повреден или деформиран.

Не поставяйте своето собствено тегло върху този прожектор.

Може да паднете или прожекторът може да се счупи, което да доведе до нараняване.

- Бъдете особено внимателни да не допускате деца да седат върху прожектора.

Не поставяйте прожектора на изключително горещи места.

Това може да предизвика влошаване на външния кожух или вътрешните компоненти или да предизвика пожар.

- Бъдете особено внимателни на места, изложени на директна слънчева светлина или близо до печки.

Не поставяйте ръцете си в отворите до оптичния обектив, докато премествате обектива.

Неспазването на тази инструкция ще предизвика нараняване.

Не стойте пред обектива, докато прожекторът се използва.

Това може да причини повреда и изгаряния по дрехите.

- От обектива на прожектора се излъчва силна светлина.

Не поставяйте предмети пред обектива, докато прожекторът се използва.

Това може да предизвика пожар, повреда на предмет или неизправност в прожектора.

- От обектива на прожектора се излъчва силна светлина.

Винаги разкачвайте всички кабели, преди да преместите прожектора.

Преместването на прожектора с неразкачени кабели може да повреди кабелите, което да предизвика пожар или токов удар.

Когато монтирате прожектора за тавана, не допускайте контакт на монтажните винтове и захранващия кабел с метални части в тавана.

Контактът с метални части в тавана може да причини токов удар.

ВНИМАНИЕ:

■ ПРИНАДЛЕЖНОСТИ

Не използвайте стария лампов модул.

Ако го използвате, това може да доведе до експлодиране на лампата.

Ако лампата е счупена, незабавно проветрете помещението. Не докосвайте и не доближавайте лицето си до счупените парчета.

Неспазването на тази инструкция ще накара потребителя да вдиша газта, освободена при счупване на лампата, която може да съдържа почти същото количество живак както флуоресцентните лампи, а счупените парчета могат да причинят нараняване.

- Ако вярвате, че сте вдишали газта или газта е попаднала в очите или устата ви, незабавно потърсете медицинска помощ.
- Консултирайте се с вашия търговец относно замяната на ламповия модул и проверете вътрешността на прожектора.

Когато не използвате прожектора за продължителен период от време, извадете батериите от дистанционното управление.

Неспазването на тази инструкция ще причини теч в батериите, прегряване, запалване или експлодиране, което може да доведе до пожар или замърсяване на заобикалящата среда.

■ ТЕХНИЧЕСКА ПОДДРЪЖКА

Не прикрепвайте елемента за филтриране на въздуха, докато той е мокър.

Това може да доведе до токов удар или неизправности.

- След като почистите елементите за филтриране на въздуха, ги подсушете изцяло, преди да ги прикрепите отново.

Консултирайте се със своя търговец относно почистването на вътрешността на прожектора веднъж годишно.

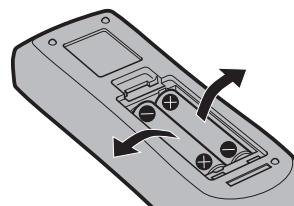
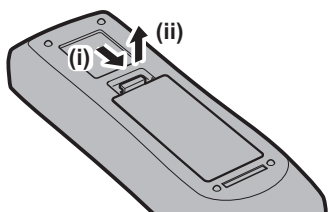
Използването на прожектора с натрупан прах във вътрешността му може да доведе до пожар.

- Консултирайте се със своя търговец относно почистването.

За отстраняване на батерията

Батерия на дистанционното управление

1. Натиснете водача и повдигнете капака.
2. Извадете батериите.



■ Как да разглеждате Инструкции за работа – Функционално ръководство

1) Отворете стартиращата програма за приложения.

- Поставете предоставения CD-ROM диск в CD устройството. Стартиращата програма започва автоматично.
Ако стартиращата програма не започне, щракнете двукратно върху „Launcher.exe” от CD-ROM диска. (При показване на екрана за автоматично възпроизвеждане изберете съответното място, за да изпълните „Launcher.exe”.)

2) Щракнете върху [Projector Operating Instructions] в менюто или щракнете двукратно върху MANUALS → Index.pdf от CD-ROM диска.

- Извежда се списъкът с налични езици.

3) Изберете желанния език.

- Инструкции за работа (PDF) се отваря на избрания език.

■ Как да разглеждате инструкциите за работа на софтуера и списъка със съвместими модели на прожектора

1) Отворете стартиращата програма за приложения.

- Поставете предоставения CD-ROM диск в CD устройството. Стартиращата програма започва автоматично.
Ако стартиращата програма не започне, щракнете двукратно върху „Launcher.exe” от CD-ROM диска. (При показване на екрана за автоматично възпроизвеждане изберете съответното място, за да изпълните „Launcher.exe”.)

2) В менюто изберете софтуера, който искате да видите, след което щракнете върху [Refer To Operating Instructions] или [Refer To List of Compatible Projector Models].

- Инструкции за работа (PDF) или List of Compatible Projector Models (PDF) се отваря (само на английски).

■ Как да инсталирате софтуера

1) Отворете стартиращата програма за приложения.

- Поставете предоставения CD-ROM диск в CD устройството. Стартиращата програма започва автоматично.
Ако стартиращата програма не започне, щракнете двукратно върху „Launcher.exe” от CD-ROM диска. (При показване на екрана за автоматично възпроизвеждане изберете съответното място, за да изпълните „Launcher.exe”.)

2) Стартирайте инсталиращата програма.

- Изберете софтуера, който искате да инсталирате, и щракнете върху [Install].

3) Извършете инсталацията.

- След извеждане на екрана за инсталация следвайте екранните инструкции, за да инсталирате софтуера.

Вижте Инструкции за работа на софтуера за подробности (само на английски).

Забележка

- Софтуерът, включен в този CD-ROM диск, работи с Windows.
За да инсталирате софтуера, е необходим Microsoft .NET Framework 2.0.
- При Macintosh можете да разгледате само Инструкции за работа.
Можете да разгледате Инструкции за работа – Функционално ръководство, като щракнете двукратно върху MANUALS → Index.pdf от CD-ROM диска.
- За да използвате PDF файла за съответното ръководство с инструкции, трябва да инсталирате Adobe® Reader®.
Не се поддържат програми за преглед на PDF файлове, различни от Adobe Reader.

■ Търговски марки

- Windows, Windows Vista и Internet Explorer са регистрирани търговски марки или търговски марки на Microsoft Corporation в САЩ и други държави.
- Macintosh и Mac, macOS, OS X и Safari са търговски марки на Apple Inc., регистрирани в САЩ и други държави.
- PJLink™ е регистрирана търговска марка или очакваща патент търговска марка в Япония, САЩ и други държави и региони.
- Термините HDMI и HDMI High-Definition Multimedia Interface, и логото HDMI са търговски марки или регистрирани търговски марки на HDMI Licensing Administrator, Inc. в Съединените щати и други държави.
- DisplayPort е търговска марка или регистрирана търговска марка на Video Electronics Standards Association.
- Crestron Connected, фирмената емблема на Crestron Connected, Crestron Fusion, Crestron RoomView и RoomView са търговски марки или регистрирани търговски марки на Crestron Electronics, Inc. в САЩ и/или други държави.
- Adobe, Acrobat, Flash Player и Reader са или регистрирани търговски марки, или търговски марки на Adobe Systems Incorporated в САЩ и/или други държави.
- Някои от използваните шрифтове в екранното меню са Ricoh битмап шрифтове, които се произвеждат и продават от Ricoh Company, Ltd.
- Всички други наименования, имена на компании и имена на продукти, упоменати в това ръководство, са търговски марки или регистрирани търговски марки на съответните им собственици.
Вземете под внимание, че символите ® и ™ не са уточнени в това ръководство.

■ Илюстрации в това ръководство

- Илюстрациите на прожектора, екрана и други части може да се различават от действителния продукт.
- Илюстрациите на прожектора с прикрепен захранващ кабел са само примери. Формата на предоставените захранващи кабели зависи от държавата, където сте закупили продукта.

■ Страници за справка

- Страниците за справка в това ръководство са указани като (➔ страница 00).
- Страниците за справка към PDF ръководството в предоставения CD-ROM диск са указани като (➔ Инструкции за работа – Функционално ръководство страница 00).
В това ръководство номерата на страниците, отнасящи се за справка с Инструкции за работа – Функционално ръководство, са указани с версията на английски език.

■ Термини

- В това ръководство принадлежността „Безжично/кабелно дистанционно управление” се нарича „дистанционно управление”.

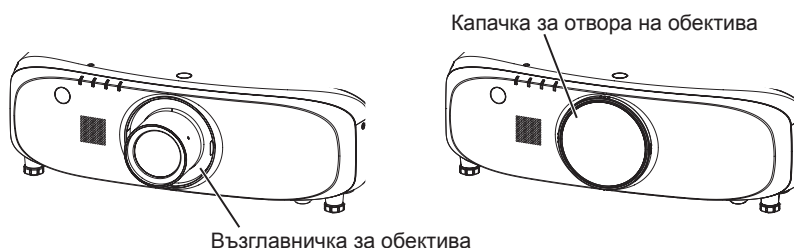
Предпазни мерки при употреба

Точки за внимание при транспортиране

- Ако сте закупили прожектора със стандартния вариобектив, отстранете възглавничката за обектива, преди да го използвате и я съхранете за използване в бъдеще. Когато транспортирате прожектора, преместете обектива до началната му позиция и прикрепете възглавничката за обектива и капачката на обектива.

Ако сте закупили прожектора с отделно продаващия се обектив, отстранете капачката за отвора на обектива, преди да го използвате и я съхранете за използване в бъдеще. Когато транспортирате прожектора, преместете прожекционния обектив до началната му позиция, отстранете прожекционния обектив и прикрепете капачката за отвора на обектива.

За стъпките за преместване на обектива до началната му позиция вижте „Moving the lens to the home position” (➔ Инструкции за работа – Функционално ръководство страница 52).



- При транспортиране на прожектора го дръжте сигурно за долната му част и избягвайте прекалени вибрации и удари. Те могат да повредят вътрешните компоненти и да доведат до повреди.
- Не транспортирайте прожектора с разгънати регулируеми крачета. Това може да повреди регулируемите крачета.

Точки за внимание при монтаж

■ Не разполагайте прожектора на открито.

Прожекторът е предназначен само за употреба на закрито.

■ Не разполагайте прожектора на следните места.

- Места, където могат да възникнат вибрации и удари, като например в автомобил или друго превозно средство: това може да причини повреда на вътрешните компоненти или неизправност.
- Близко до изпускателната част на климатик: в зависимост от условията на употреба в редки случаи в екрана могат да възникнат колебания поради нагетия въздух от отвора за изпускане на въздух или поради горещия или хладен въздух. Уверете се, че извежданият въздух от прожектора или друго оборудване, или въздуха от климатика не духа към предната част на прожектора.
- Места с остри температурни колебания, като например близо до светлини (студийни лампи): това може да съкрати живота на лампата или да доведе до деформация на външната обвивка, което може да предизвика неизправности.

Температурата на работната среда на прожектора трябва да е между 0 °C (32 °F) и 45 °C (113 °F), когато се използва при надморска височина под 1 400 m (4 593') над морското равнище, и между 0 °C (32 °F) и 40 °C (104 °F), когато се използва при високи надморски височини (между 1 400 m (4 593') и 2 700 m (8 858') над морското равнище).

- Близко до електроснабдителни линии под високо напрежение или близо до двигатели: това може да наруши работата на прожектора.

■ Обърнете се към специализиран техник или към вашия търговец при монтиране на прожектора за таван.

Необходима е Скоба за монтиране за тавана по избор.

Модел №: ET-PKE200H (за високи тавани), ET-PKE200S (за ниски тавани), ET-PKE200B (основа за монтиране на прожектор)

■ **Обърнете се към квалифициран техник или към вашия търговец при свързването на кабела за DIGITAL LINK.**

Може да възникнат нарушения в изображенията и звука, ако предавателните характеристики на кабела не бъдат достигнати поради неправилен монтаж.

■ **Прожекторът може да не работи правилно поради силна радио вълна от излъчвателната станция или радиото.**

Ако има съоръжения или оборудване, извеждащи силна радио вълна близо до мястото на монтаж, монтирайте прожектора на място, достатъчно отдалечено от източника на радио вълна. Или обвийте LAN кабела, свързан към клемата на <DIGITAL LINK/LAN>, с парче метално фолио или метална тръба, която е заземена в двата края.

■ **Прожекционен обектив**

Използвайте стандартния вариобектив, предоставен с прожектора (само за PT-EZ770Z, PT-EW730Z, PT-EX800Z) или посочения прожекционен обектив (по избор). Стандартният вариобектив, предоставен със серия PT-EZ570, серия PT-EW630, серия PT-EW530, серия PT-EX600, серия PT-EX500 е различен от обектива на този прожектор. Използването му може да доведе до неизправност или повреда. Не го използвайте.

■ **Регулиране на фокуса**

Прожекционният обектив се влияе термично от светлината от източника на светлина, което прави фокуса нестабилен за периода непосредствено след включване на захранването. Преди да регулирате фокуса на обектива, изчакайте поне 30 минути с прожектирано изображение.

■ **Не монтирайте прожектора на надморска височина 2 700 m (8 858') или повече над морското равнище.**

Това може да съкрати живота на компонентите и да доведе до неизправности.

■ **Не използвайте прожектора наклонен надясно или наляво.**

Използването на прожектора под вертикален ъгъл, надвишаващ 15°, може да съкрати живота на продукта или да доведе до неизправност.

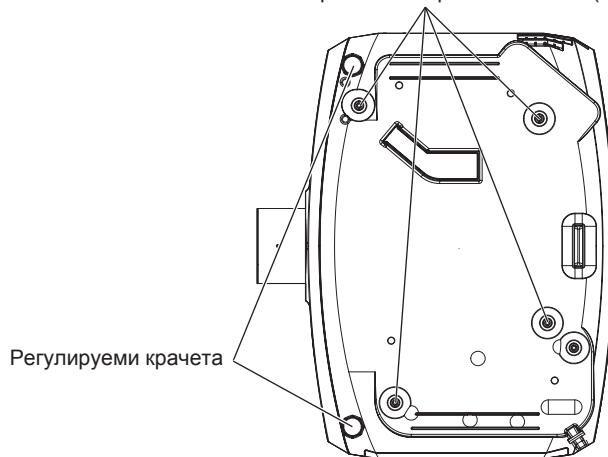
■ **Точки за внимание при разполагане на прожектора**

- Когато монтирате и използвате прожектора по метод, различен от монтаж на пода, използвайки регулируемите крачета, фиксирайте прожектора с помощта на четирите резбови отвора за монтиране за тавана (както е показано на фигурата).

(Диаметър на винтовете: M6, дълбочина на проникване в установката: 12 mm (15/32"), въртящ момент: 4 ± 0,5 N·m)

Предотвратете образуването на пролука между монтажната повърхност и резбовите отвори за монтиране за тавана в долната част на прожектора, например чрез поставяне на разделители (метални) между тях.

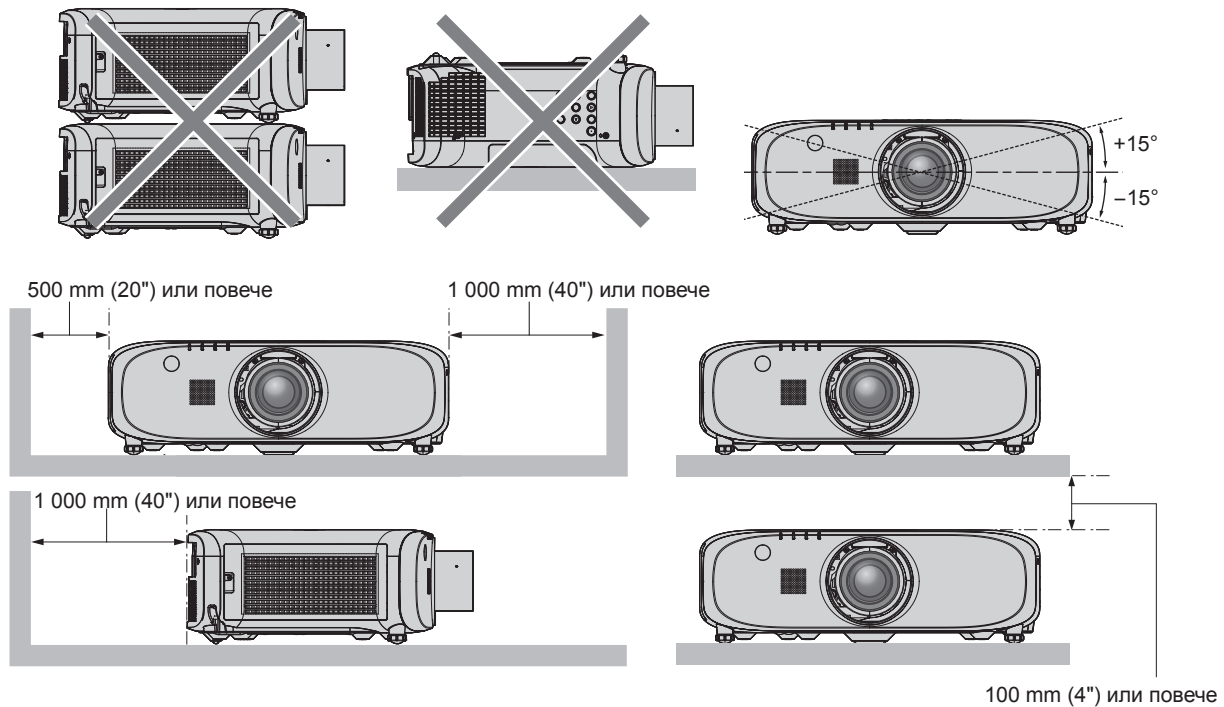
Резбови отвори за монтиране за тавана (M6)



Позициите на резбовите отвори за монтиране за тавана и регулируемите крачета

- Използвайте регулируемите крачета при монтаж в изправено положение на пода и за регулиране на ъгъла. Използването им за други цели може да повреди прожектора.

- Не поставяйте прожектори един върху друг.
- Не използвайте прожектора, поддържайки го отгоре.
- Не използвайте прожектора наклонен под ъгъл, надвишаващ $\pm 15^\circ$ спрямо хоризонталната равнина.
- Не блокирайте вентилационните отвори (входни и изходни) на прожектора.
- Не допускате горещ или хладен въздух от климатичната система да духа директно към вентилационните отвори (входни и изходни) на прожектора.



- Не монтирайте прожектора в затворено пространство.
При монтиране на прожектора в затворено пространство осигурявайте отделна климатична система или вентилация. При недостатъчна вентилация може да се натрупа изпусната топлина, която да повреди прожекционната верига на прожектора.

Сигурност

При използване на този продукт предприемете мерки за безопасност срещу следните инциденти.

- Изтичане на лична информация чрез този продукт
 - Неупълномощено използване на този продукт от злонамерена трета страна
 - Намеса или спиране на този продукт от злонамерена трета страна
- Предприемете адекватни мерки за сигурност. (► Инструкции за работа – Функционално ръководство страници 106, 123)
- Уверете се, че паролата ви е възможно най-трудна за отгатване.
 - Променяйте паролата си редовно.
 - Компанията Panasonic Connect Co., Ltd. или нейните филиали никога няма да поискат паролата ви директно. Не разкривайте паролата си в случай, че получите такива искания.
 - Мрежата за връзка трябва да е обезопасена със защитна стена и други.
 - Задайте парола за уеб контролиране и ограничете потребителите, които могат да влизат в системата.

Точки за внимание при използване

■ За да получите картина с добро качество

- За да гледате красиви изображения с висок контраст, подгответе подходяща среда. Дръпнете завеси или спуснете щори на прозорците и изключете светлините близо до екрана, за да предотвратите отблясъците по екрана от външна светлина или светлина от вътрешни лампи.

■ Не докосвайте повърхността на прожекционния обектив с голи ръце.

Ако повърхността на прожекционния обектив се зацапа от пръстови отпечатащи или нещо друго, това ще бъде уголемено и прожектирано на екрана.

Прикрепете капачката за обектива, предоставена с прожектора или с прожекционния обектив по избор, когато не използвате прожектора.

■ LCD панел

- LCD панелът е прецизно изработен. Имайте предвид, че в редки случаи пиксели с висока прецизност могат да липсват или да са винаги осветени. Имайте предвид, че това явление не указва неизправност. Ако се прожектират статични изображения за дълго време, на LCD панела може да остане остатъчно изображение. Вземете под внимание, че остатъчното изображение може да не изчезне.

■ Оптични части

Когато температурата на работната среда е висока или в среда с много прах, цигарен пушек и други, цикълът на подмяна на LCD панела, отражателния панел и други оптични части може да се съкрати, дори ако се използва по-малко от една година. Консултирайте се със своя търговец за подробности.

■ Не местете прожектора и не го излагайте на вибрация или удари, докато работи.

Това може да съкрати живота на вградения двигател.

■ Лампа

Източникът на светлина на прожектора е лампа с живак под високо налягане.

Лампите с живак под високо налягане имат следните характеристики.

- Яркостта на лампата ще намалее с течение на времето на използване.
- Лампата може да се пръсне със силен звук или функционалният ѝ живот да намалее поради удар, пробиване или влошаване поради натрупано време на използване.
- Животът на лампата се различава в голяма степен в зависимост от индивидуалните различия и условията на използване. Непрекъснатото използване за 12 часа или повече и честото изключване/включване на захранването влошават в голяма степен лампата и засягат живота на лампата.
- В редки случаи лампите се пръсват малко след стартиране на прожектирането.
- Рискът от пръсване се увеличава, когато лампата се използва след цикъла си на подмяна. Подменяйте редовно ламповия модул.
(„When to replace the lamp unit” (➔ Инструкции за работа – Функционално ръководство страница 133), „How to replace the lamp unit” (➔ Инструкции за работа – Функционално ръководство страница 133))
- Ако лампата се пръсне, съдържащият се в нея газ се освобождава под формата на пушек.
- Препоръчва се да съхраните Резервен лампов модул за непредвидени случаи.

■ Връзки с компютър и външни устройства

- При свързване с компютър или външно устройство прочетете внимателно това ръководство по отношение на използването на захранващи кабели и екранирани кабели.

Изхвърляне

За да изхвърлите продукта, се консултирайте с местните власти или търговеца за правилните методи на изхвърляне.

Лампата съдържа живак. При изхвърляне на използвани лампови модули се консултирайте с местните власти или търговеца за правилните методи на изхвърляне.

Принадлежности

Уверете се, че с вашия прожектор са предоставени следните принадлежности. Цифрите в < > показват броя на принадлежностите.

Безжично/кабелно дистанционно управление

<1>

(N2QAYA000105)

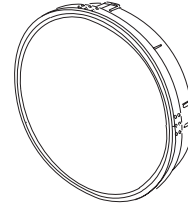


Капачка за отвора на обектива <1>

(Само за модели с обектив по избор)

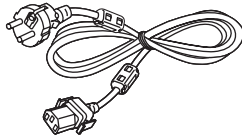
(Прикрепена към прожектора в момента на покупката)

(6103619194)

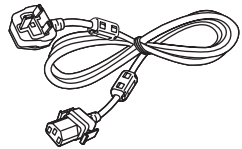


Захранващ кабел

(TXFSX01RXQZ) <1>



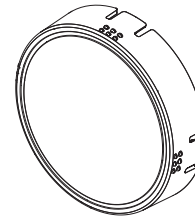
(TXFSX01RXRZ) <1>



Капачка на обектив <1>

(Само за модели с обектив)

(6103626291)



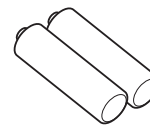
CD-ROM диск <1>

(TXFQB02VLM8)



Батерия AAA/R03 или AAA/LR03 <2>

(за дистанционно управление)



Внимание

- След разопаковане на прожектора изхвърлете капачката на захранващия кабел и опаковъчния материал.
- Не използвайте предоставения захранващ кабел за устройства, различни от този прожектор.
- В случай на липсващи принадлежности се консултирайте със своя търговец.
- Съхранете малките части по подходящ начин и ги пазете далеч от малки деца.

Забележка

- Номерата на модел на принадлежностите са предмет на промяна без предизвестие.

Съдържание на предоставения CD-ROM диск

Съдържанието на предоставения CD-ROM диск е както следва.

Инструкции/списък (PDF)	Инструкции за работа	
	Multi Projector Monitoring & Control Software	Инструкции за работа
	Logo Transfer Software	Инструкции за работа
	List of Compatible Projector Models	Това е списък с прожектори, които са съвместими със софтуера, съдържащ се в CD-ROM диска, както и техните ограничения.
Софтуер	Multi Projector Monitoring & Control Software (Windows)	Този софтуер ви позволява да следите и контролирате множество прожектори, свързани към LAN мрежата.
	Logo Transfer Software (Windows)	Този софтуер ви позволява да прехвърляте оригинални изображения към прожектора, като например фирмени емблеми, които да се извеждат при стартиране на прожектирането.

Принадлежности по избор

Принадлежности по избор (име на продукт)	Модел №	
	Прожекционен обектив	Вариобектив
Обектив с фиксиран фокус		ET-ELW21
Скоба за монтиране за тавана	ET-PKE200H (за високи тавани), ET-PKE200S (за ниски тавани), ET-PKE200B (основа за монтиране на прожектор)	
Резервен лампов модул	ET-LAE300	
Резервен филтърен елемент	ET-RFE300	
Апарат за цифров интерфейс	ET-YFB100G	

Забележка

- Номерата на модел на принадлежностите по избор са предмет на промяна без предизвестие.

Отстраняване/прикрепване на прожекционния обектив

Процедурите за отстраняване и прикрепване на прожекционния обектив са еднакви за стандартните вариобективи и обективите по избор.

Преместете обектива до началната му позиция, преди да подмените или отстранявате прожекционния обектив. (➔ Инструкции за работа – Функционално ръководство страница 52)

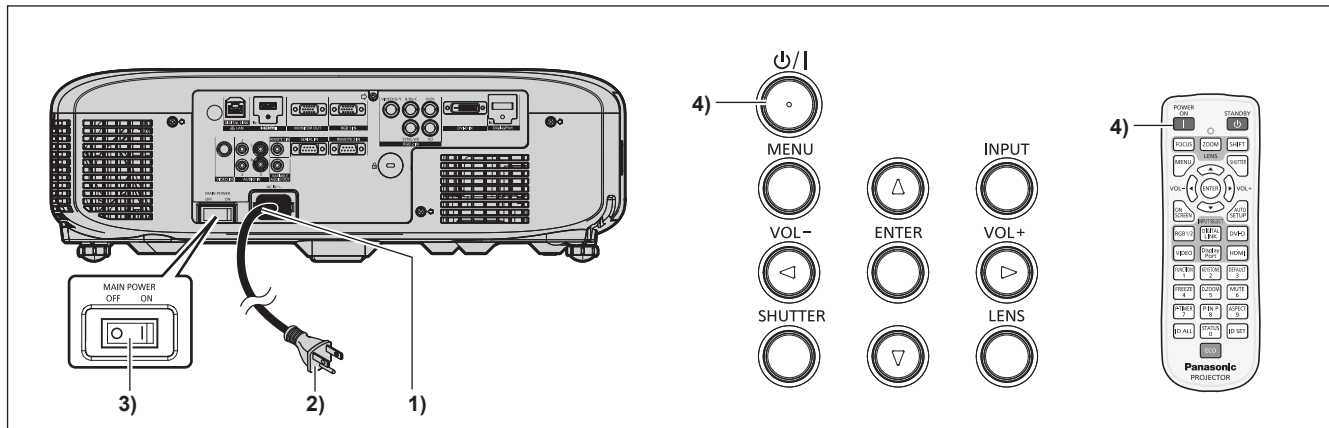
За информация относно стъпките за отстраняване/прикрепване на прожекционния обектив вижте „Removing/attaching the Projection Lens” (➔ Инструкции за работа – Функционално ръководство страница 41).

Включване/изключване на прожектора

Включване на прожектора

Когато използвате проекционния обектив по избор, прикрепете проекционния обектив, преди да включите прожектора.

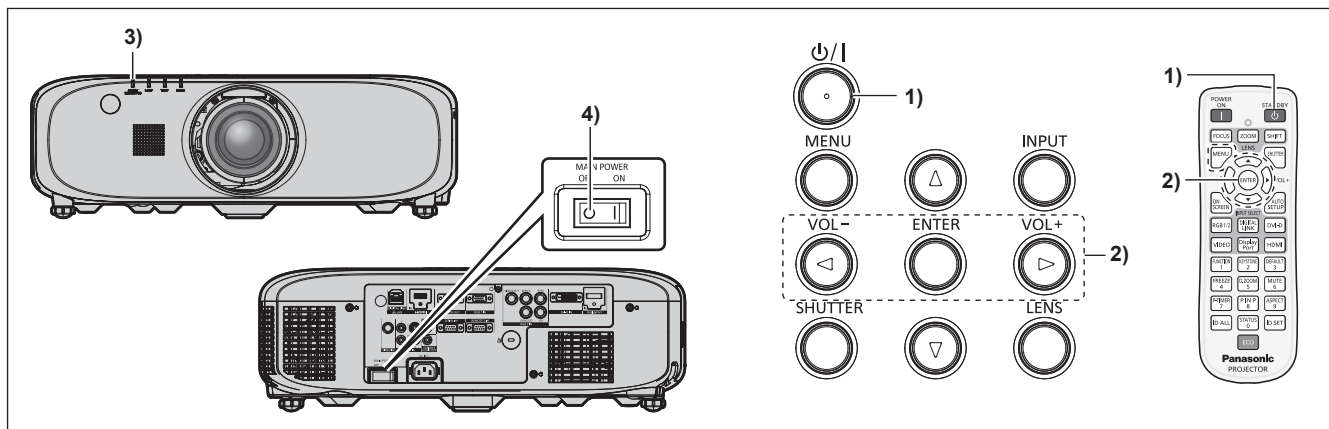
Първо отстранете капачката на обектива.



- 1) Свържете захранващия кабел към корпуса на прожектора.
- 2) Свържете захранващия щепсел към електрически контакт.
- 3) Натиснете страната <ON> на превключвателя <MAIN POWER>, за да включите захранването.
 - След кратко индикаторът за захранване <ON (G)/STANDBY (R)> ще светне в червено и прожекторът ще навлезе в режим на готовност.
- 4) Натиснете бутона за захранване <⏻/|> на контролния панел или бутона за включване <|> на дистанционното управление.
 - Индикаторът за захранване <ON (G)/STANDBY (R)> светва в зелено и скоро изображението се проектира на екрана.

* За подробности вижте „Инструкции за работа – Функционално ръководство” в предоставения CD-ROM диск.

Изключване на прожектора



- 1) Натиснете бутона за захранване <⏻/|> на контролния панел или бутона за режим на готовност <⏻> на дистанционното управление.
 - Извежда се екранът за потвърждение [POWER OFF(STANDBY)].
- 2) Натиснете ◀▶, за да изберете [OK], след което натиснете бутона <ENTER>. (Или натиснете бутона за захранване <⏻/|> на контролния панел или бутона за режим на готовност <⏻> на дистанционното управление отново.)
 - Проектирането на изображението ще спре и индикаторът за захранване <ON (G)/STANDBY (R)> на корпуса на прожектора светва в оранжево. (Вентилаторът продължава да работи.)
- 3) Изчакайте около 100 секунди, докато индикаторът за захранване <ON (G)/STANDBY (R)> на прожектора светне в червено.
- 4) Натиснете страната <OFF> на превключвателя <MAIN POWER>, за да изключите захранването.

* За подробности вижте „Инструкции за работа – Функционално ръководство“ в предоставения CD-ROM диск.

Производител:

Panasonic Connect Co., Ltd.
4-1-62 Minoshima, Nakata-ku, Fukuoka 812-8531, Япония

Вносител:

Panasonic Connect Europe GmbH

Упълномощен представител в ЕС:

Panasonic Testing Centre
Winsbergring 15, 22525 Hamburg, Германия

**Изхвърляне на излезли от употреба електрически и електронни уреди и батерии
Само за Европейския съюз и страните със системи за рециклиране**

Този символ върху продуктите, опаковката и/или придружаващите документи означава, че изразходваните електрически и електронни продукти и батериите не бива да се изхвърлят в общите битови отпадъци.

Моля, предавайте старите продукти и изхабените батерии за обработка, преработка и рециклиране на компетентните пунктове за събиране на отпадъци съгласно законовите разпоредби.

Като изхвърляте тези продукти и батериите правилно, Вие помагате за запазване на ценни ресурси и за избягване на евентуално вредните влияния върху човешкото здраве и околната среда.

За повече информация относно събирането и рециклирането се обърнете към Вашето предприятие на място, предлагащо услуги във връзка с изхвърлянето на отпадъците.

Съгласно разпоредбите в страната за неправилно изхвърляне на тези отпадъци могат да бъдат наложени парични глоби.

**Указание за символа батерия (символ долу):**

Този символ може да е изобразен в комбинация с химически символ. В този случай това се прави поради изискванията на директивите, издадени за съответния химикал.

Panasonic Connect Co., Ltd.

Web Site : <https://panasonic.net/cns/projector/>

© Panasonic Connect Co., Ltd. 2022

M0416NN1042 -Y1