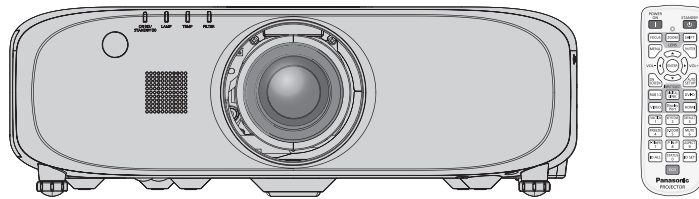


Betjeningsvejledning Grundlæggende vejledning

LCD-projektor **Erhvervsmæssig brug**

Model nr. **PT-EZ770Z**
PT-EW730Z
PT-EX800Z



Læs før brug

Betjeningsvejledningen for denne projektor inkluderer "Betjeningsvejledning – Grundlæggende vejledning" (dette dokument) og "Betjeningsvejledning – Funktionsmanual" (PDF).

Denne manual er en uddraget version af "Betjeningsvejledning – Funktionsmanual". For mere information, se venligst "Betjeningsvejledning – Funktionsmanual" (PDF) der ligger på den leverede CD-ROM.

- Kun "Betjeningsvejledning – Grundlæggende vejledning" (dette dokument) er til rådighed på dit sprog. Du bedes læse "Betjeningsvejledning – Funktionsmanual" (PDF) på andre sprog for nærmere oplysninger.

Tak fordi du købte dette Panasonic-produkt.

- Denne manual er fælles for alle modeller uanset modelnummerets suffiks.
 - Uden L: Standard zoom linse er inkluderet Med L: Linsen sælges separat
- Før betjening af dette produkt, bedes instruktionerne læses omhyggeligt, og denne manual gemmes til fremtidig brug.
- Før dette produkt bruges, sørg for at læse "Læs dette først!" (➔ sider 3 til 8).



Indhold

Læs dette først!	3
-------------------------------	----------

Forberedelse

Forholdsregler i forbindelse med brugen	11
Vær forsigtig under transport	11
Vær forsigtig under installering	11
Sikkerhed	13
Forholdsregler ved brug	13
Bortskaffelse	14
Tilbehør	15
Valgfrit tilbehør	16

Sådan starter du

Aftagning/fastgøring af projektlinsen	17
--	-----------

Grundliggende funktioner

Tænding/slukning af projektoren	18
Tænding af projektoren	18
Slukning af projektoren	19

Læs dette først!

ADVARSEL: DETTE APPARATUR SKAL JORDES.

ADVARSEL: For at forhindre skade, som kan resultere i brand eller risiko for elektrisk stød, udsæt ikke dette apparat for regn eller fugtighed.
Enheden er ikke beregnet til brug i det direkte synsfelt på skærmterminal-arbejdspladser. For at undgå at genere refleksioner ved skærmterminal-arbejdspladser må denne enhed ikke placeres i det direkte synsfelt.
Udstyret er ikke beregnet til brug ved en video-arbejdsstation i overensstemmelse med BildscharbV.

Lydtryk-niveauet på operatørpladsen er lig med eller mindre en 70 dB (A) i henhold til ISO 7779.

ADVARSEL:

1. Fjern stikket fra stikkontakten når denne enhed ikke er i brug i en længere periode.
2. For at forhindre elektrisk stød må dækslet ikke fjernes. Ingen dele som brugeren kan servicere inden i. Lad servicering udføres af kvalificeret servicepersonale.
3. Fjern ikke jordingsbenet på hovedstikket. Dette apparatur er udstyret med et trebenet hovedstik af jordingstypen. Dette stik vil kun passe i en jordet kontakt. Dette er en sikkerhedsfunktion. Hvis du ikke kan isætte stikket i stikkontakten, kontakt en elektriker. Ignorer ikke formålet med jordingsstikket.

ADVARSEL:

Udstyret er i overensstemmelse med Klasse A af CISPR32.
I et beboelsesmiljø kan udstyret forårsage radio-interferens.

FORSIGTIG: For at sikre fortsat overensstemmelse, følg vedhæftede installations-instruktioner. Dette inkluderer at bruge den leverede el-ledning og skærmede grænsefladekabler, når der forbindes til computer eller perifere enheder. Og enhver uautoriseret ændring eller modifikation af dette, kunne gøre brugerens autoritet til at betjene dette udstyr ugyldig.

Dette er en enhed til at projicere billeder på en skærm osv., og er ikke beregnet som indendørs-belysning i et beboelsesmiljø.

Direktiv 2009/125/EF

ADVARSEL: RISIKO FOR ELEKTRISK STØD. MÅ IKKE ÅBNES



Indikeret på projektoren



Lynet med pilesymbolet i den ligebenede trekant, er beregnet til at varsko brugeren om tilstedeværelsen af uisolere "farlig strømstyrke" i produktets indkapsling, der kan være af tilstrækkelige styrke til at udgøre en fare for elektrisk stød.



Udråbstegnet i en ligebenet trekant er beregnet til at varsko brugeren om tilstedeværelsen af vigtige betjenings- og vedligeholdelses- (servicering) instruktioner i den medfølgende litteratur.

ADVARSEL:

■ STRØM

Stikkontakten eller kredsløbsafbryderen skal installeres nær udstyret, og skal være let tilgængelig når der opstår problemer. Hvis følgende problemer opstår, skal strømmen afbrydes øjeblikkeligt.

Fortsat brug af projektoren under disse forhold, vil resultere i brand eller elektrisk stød.

- Hvis fremmedobjekter eller vand kommer ind i projektoren, sluk strømforsyningen.
- Hvis projektoren tabes eller kabinettet går i stykker, sluk strømforsyningen.
- Hvis du opdager røg, underlige lugt eller støj der kommer fra projektoren, sluk strømforsyningen.

Kontakt venligst et autoriseret Servicecenter for reparationer, og forsøg ikke at reparere projektoren selv.

Rør ikke projektoren eller kablet under tordenvejr.

Det kan resultere i elektrisk stød.

Gør ikke noget der kan beskadige el-ledningen eller stikket.

Hvis el-ledningen bruges når det er beskadiget, vil der opstå elektrisk stød, kortslutning eller brand.

- Du må ikke beskadige el-ledningen, udføre ændringer på den, placere den nær varme objekter, bøje den for meget, sno den, placere tunge objekter på den eller samle den i et bundt.

Bed et autoriseret Servicecenter om at udføre enhver nødvendig reparation på el-ledningen.

Sæt stikket fuldstændigt i stikkontakten, og strømstikket i projektorens terminal.

Hvis stikket ikke er isat korrekt, vil det resultere i elektrisk stød eller overopvarmning.

- Brug ikke stik der er beskadigede, eller stikkontakter der har løsnet sig fra væggen.

Brug ikke andet end den leverede el-ledning.

Manglende overholdelse af dette vil resultere i brand eller elektrisk stød. Bemærk venligst af hvis du ikke bruger den leverende el-ledning til at jorde enheden på stikkontakten, kan dette resultere i elektriske stød.

Rengør stikket jævnlige, for at forhindre det i at blive dækket af støv.

Manglende overholdelse af dette vil forårsage brand.

- Hvis der opbygges støv på stikket kan der resulterende fugtighed beskadige isoleringen.
- Hvis projektoren ikke bruges i længere tid, træk stikket ud af stikkontakten.

Træk stikke ud af stikkontakten, og tør det regelmæssigt af med en tør klud.

Håndtør ikke stikket og strømstikket med våde hænder.

Manglende overholdelse af dette vil resultere i elektrisk stød.

Overbelast ikke stikkontakten.

Hvis strømforsyningen er overbelastet (f.eks. ved brug af for mange adaptere) kan der ske overophedning, og det vil resultere i brand.

■ VED BRUG/INSTALLATION

Placer ikke projektoren på bløde materialer, såsom tæpper eller skummåtter.

Dette vil få projektoren til at overophede, hvilket kan forårsage brandmærker, brand eller skade på projektoren.

Stil ikke projektoren op på fugtige eller støvede steder, eller på steder hvor projektoren kan komme i kontakt med olieholdig røg eller damp, fx et badeværelse.

Brug af projektoren under sådanne forhold vil resultere i brand, elektriske stød eller nedbrydning af komponenterne. Nedbrydning af komponenter (såsom beslag til loftsmontage) kan resultere i at projektoren, monteret på loftet, kan falde ned.

Installer ikke denne projektor på et sted, der ikke er stærkt nok til at bære projektorens fulde vægt, eller oven på en overflade der er hældende eller ustabil.

Manglende overholdelse af dette vil få projektoren til at falde ned eller vælte, med alvorlig kvæstelse eller skade som følge.

ADVARSEL:

Overdæk ikke luftindtags/-udblæsningsportene.

Dette vil få projektoren til at overophede, hvilket kan forårsage brand eller skade på projektoren.

- Placer ikke projektoren på et snævert, dårligt ventileret sted.
- Placer ikke projektoren på stof eller papirer, da disse materialer kan suges ind i luftindtagsporten.
- Sørg for et mellemrum på mindst 1 m (40") mellem eventuelle vægge eller genstande og udblæsningsporten, og et mellemrum på mindst 50 cm (20") mellem eventuelle vægge eller genstande og luftindtagsporten.

Placer ikke dine hænder eller andre objekter nær luftudblæsningsporten.

Dette vil forårsage forbrændinger eller skade dine hænder eller andre objekter.

- Opvarmet luft kommer ud af luftudblæsningsporten. Placer ikke dine hænder eller ansigt, eller objekter der ikke kan modstå varme, nær denne port.

Se ikke ind i, eller udsæt din hud for lyset der udsendes fra linsen, mens projektoren er i brug.

Dette kan forårsage forbrændinger eller synstab.

- Der udsendes stærkt lys fra projektorens linse. Se ikke direkte ind i dette lys, og placer ikke dine hænder direkte i det.
- Vær særligt påpasselig med ikke at lade små børn se ind i linsen. Desuden skal du slukke strømmen og afbryde strømkilden, når du er væk fra projektoren.

Prøv aldrig at ombygge eller adskille projektoren.

Høje strømstyrker kan forårsage brand eller elektriske stød.

- Kontakt venligst et autoriseret Servicecenter for enhver inspektion, justering og reparationsarbejder.

Projicer ikke et billede med påsat linsedæksel.

Dette kan forårsage brand.

Lad ikke metalobjekter, antændelige objekter eller væsker komme ind i projektoren. Lad ikke projektoren blive våd.

Dette kan forårsage kortslutninger eller overophedning, og resultere i brand, elektrisk stød eller fejlfunktion på projektoren.

- Placer ikke beholdere med væske eller metalobjekter nær projektoren.
- Hvis væske kommer ind i projektoren, rådfør dig med din forhandler.
- Der skal være særlig opmærksomhed på børn.

Anvend beslaget til loftsmontage angivet af Panasonic Connect Co., Ltd.

Brug af et andet beslag til loftsmontage vil resultere i faldulykker.

- Påsæt det leverede sikkerhedskabel til beslaget til loftsmontage, for at forhindre projektoren i at falde ned.

Installationsarbejde (såsom beslag til loftsmontage) bør kun udføres af en kvalificeret tekniker.

Hvis installation ikke udføres og sikres korrekt, kan det forårsage kvæstelse eller ulykker, såsom elektriske stød.

- Sørg for at anvende wiren leveret med beslaget til loftsmontage, som en ekstra sikkerhedsfunktion, for at forhindre projektoren i at falde ned. (Installeres på et andet sted på beslaget til loftsmontage.)

ADVARSEL:

■ TILBEHØR

Brug og håndter ikke batterierne uhensigtsmæssigt, og se følgende.

Manglende overholdelse af dette vil forårsage forbrændinger, batterilækage, overophedning, eksplosion eller brand.

- Brug ikke uspecificerede batterier.
- Oplad ikke tørrellebatterier.
- Adskil ikke tørrellebatterier.
- Opvarm ikke batterier eller læg dem i vand eller ild.
- Lad ikke + og – polerne på batterierne komme i kontakt med metalliske objekter, såsom halskæder eller hårnåle.
- Opbevar og bær ikke batterier sammen med metalobjekter.
- Opbevar batterierne i en plastikpose, og hold dem væk fra metalliske objekter.
- Sørg for at polariteterne (+ og –) er korrekte når batterierne isættes.
- Brug ikke et nyt batteri sammen med et gammelt batteri, og bland ikke forskellige typer batterier.
- Brug ikke batterier hvor yderkappen flosser eller er fjernet.

Hvis der lækker batterivæske må det ikke røres med bare hænder, og tag om nødvendigt følgende forholdsregler.

- Batterivæske på din hud eller beklædning kan resultere i hudinfektion eller kvæstelse. Skyl med rent vand, og søg omgående en læges råd.
- Batterivæske der kommer i kontakt med øjnene, kan resultere i tab af syn. Gnid i dette tilfælde ikke øjnene. Skyl med rent vand, og søg omgående en læges råd.

Fjern ikke uspecificerede skruer under udskiftning af pæreenheden.

Dette kan forårsage elektriske stød, forbrændinger eller kvæstelse.

Adskil ikke pæreenheden.

Hvis pæren går i stykker kan dette forårsage kvæstelse.

Udskiftning af pære

Pæren har et højt internt tryk. Eksplosion og alvorlig kvæstelse eller der kan ske en ulykke, hvis forkert håndteres.

- Pæren kan let eksplodere hvis den rammer hårde objekter eller tabes.
- Før udskiftning af pæreenheden, sørg for at slukke for strømmen og tage stikke ud af stikkontakten. Elektriske stød eller eksplosioner kan være resultatet hvis dette ikke gøres.
- Ved udskiftning af pæreenheden slukkes strømme og pæren får lov til at køle af i mindst en time, før den håndteres, ellers kan det forårsage forbrændinger.

Brug ikke den leverede el-ledning med andre apparater end denne projektor.

- Brug af den leverede el-ledning med andre apparater end denne projektor, kan eventuelt forårsage kortslutninger eller overophedning, og resultere i elektrisk stød eller brand.

Lad ikke børn nå batterierne (AAA/R03/LR03).

At sluge dem kan forårsage fysisk skade.

- Hvis slugt, søg straks læge.

Fjern de brugte batterier fra fjernbetjeningen med det samme.

- At efterlade dem i enheden kan resultere i væskelækage, overophedning eller batteriekspllosion.

FORSIGTIG:

■ STRØM

Ved afbrydelse af el-ledningen, sørg for at holde i stikket og strømstikket.

Hvis der trækkes i selve el-ledningen kan ledningen blive beskadiget, og brand, kortslutning eller alvorlige elektriske stød vil forekomme.

Når projektoren ikke bruges i længere tid, træk stikket ud af stikkontakten.

Manglende overholdelse af dette kan føre til brand eller elektrisk stød.

Tag stikket ud af stikkontakten før der udføres nogen form for rengøring og udskiftning af enhed.

Manglende overholdelse af dette kan føre til elektrisk stød.

■ VED BRUG/INSTALLATION

Undlad at anbringe tunge genstande oven på projektoren.

Manglende overholdelse af dette til gøre projektoren ustabil og få den til at falde, hvilket i sig selv kan resultere i skade eller kvæstelse. Projektoren vil blive beskadiget eller deformeret.

Læg ikke din vægt på denne projektor.

Du kan falde, eller projektoren kan gå i stykker, og kvæstelse vil følge.

- Vær særligt påpasselig med ikke at lade små børn stå eller sidde på projektoren.

Placer ikke projektoren i meget varme omgivelser.

Dette få yderkappen eller interne komponenter til at nedbryde, eller resultere i brand.

- Pas specielt på, på steder udsat for direkte sollys, eller nær brændeovne.

Placer ikke dine hænder i åbningen ved siden af den optiske linse, når linsen flyttes.

Manglende overholdelse af dette kunne forårsage kvæstelse.

Stå ikke foran linsen når projektoren er i brug.

Dette kan forårsage skade og brandmærker på tøjet.

- Der udsendes stærkt lys fra projektorens linse.

Placer ikke objekter foran linsen når projektoren er i brug.

Dette kan forårsage brand, skade på objektet, eller fejlfunktion på projektoren.

- Der udsendes stærkt lys fra projektorens linse.

Afbryd altid alle ledninger før projektoren flyttes.

At flytte projektoren med ledningerne påsat kan beskadige ledningerne, hvilket kan forårsage brand eller elektrisk stød.

Ved montering af projektoren på loftet holdes monteringskruer og el-ledningen væk fra kontakt med metaldele i loftet.

Kontakt med metaldele i loftet kan forårsage elektriske stød.

FORSIGTIG:

■ TILBEHØR

Anvend ikke den gamle pæreenhed.

Hvis anvendt, kan det forårsage pæreekspllosion.

Hvis pæren er gået i stykker, skal lokalet omgående ventileres. Rør ikke ved, og lad ikke dit ansigt komme tæt på, skårene.

Manglende overholdelse af dette vil forårsage at brugeren absorberer den gas, der blev frigivet når pæren gik i stykker, og som indeholder næsten den samme mængde kviksølv som lystofrør, og skårene vil forårsage kvæstelser.

- Hvis du mener at have absorberet gassen, eller at gassen er kommet i dine øjne eller mund, søges der omgående lægehjælp.
- Spørg din forhandler om udskiftning af pæreenheden og kontrol af indersiden af projektoren.

Når projektoren ikke bruges i længere tid, fjernes batterierne fra fjernbetjeningen.

Manglende overholdelse af dette vil forårsage batterilækage, overophedning eller eksplosion, hvilket kan forårsage brand eller forurening af omgivende område.

■ VEDLIGEHOLDELSE

Påsæt ikke luftfilterenheden mens den er våd.

Dette kan forårsage elektrisk stød eller fejlfunktioner.

- Efter du har rensat luftfilter-enhederne tørres de grundigt før de påsættes igen.

Spørg din forhandler om rengøring af indersiden af projektoren en gang om året.

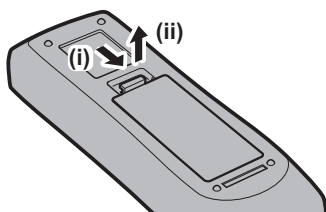
Fortsat brug mens støv ophobes inden i projektoren, kan resultere i brand.

- Spørg din forhandler om rengøringspris.

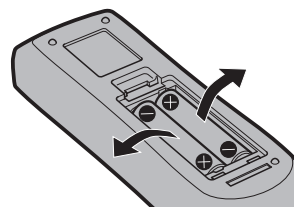
For at fjerne batteriet

Fjernbetjeningens batteri

1. Tryk på palen og løft dækslet.



2. Fjern batterierne.



■ Sådan vises Betjeningsvejledning – Funktionsmanual

1) Start programstarteren.

- Indsæt den medfølgende CD-ROM i CD-drevet. Programstarteren starter automatisk. Dobbeltklik "Launcher.exe" i the CD-ROM, hvis ikke programstarteren starter. (Vælg den relevante placering således, at "Launcher.exe" udføres, når skærmen til automatisk afspilning vises).

2) Klik på [Projector Operating Instructions] i menuen eller dobbeltklik på MANUALS → Index.pdf i CD-ROM.

- Listen over tilgængelige sprog vises.

3) Vælg det ønskede sprog.

- Betjeningsvejledning (PDF) åbner i det valgte sprog.

■ Sådan viser du softwarens betjeningsvejledninger og en liste over kompatible projektormodeller

1) Start programstarteren.

- Indsæt den medfølgende CD-ROM i CD-drevet. Programstarteren starter automatisk. Dobbeltklik "Launcher.exe" i the CD-ROM, hvis ikke programstarteren starter. (Vælg den relevante placering således, at "Launcher.exe" udføres, når skærmen til automatisk afspilning vises).

2) I menuen vælger du den software, som du vil vise, og klikker på [Refer To Operating Instructions] eller [Refer To List of Compatible Projector Models].

- Betjeningsvejledning (PDF) eller List of Compatible Projector Models (PDF) åbner. (Kun engelsk)

■ Sådan installeres softwaren

1) Start programstarteren.

- Indsæt den medfølgende CD-ROM i CD-drevet. Programstarteren starter automatisk. Dobbeltklik "Launcher.exe" i the CD-ROM, hvis ikke programstarteren starter. (Vælg den relevante placering således, at "Launcher.exe" udføres, når skærmen til automatisk afspilning vises).

2) Start installationsprogrammet.

- Vælg den software, som du vil installere, og klik på [Install].

3) Udfør installationen.

- Når installationskærmen vises, følger du instruktionerne på skærmen til at installere softwaren. Henvis til softwarens Betjeningsvejledning for nærmere oplysninger. (Kun engelsk)

Bemærk

- Softwaren på denne CD-ROM kører på Windows. Der kræves Microsoft .NET Framework 2.0 for at installere softwaren.
- Det er kun muligt at vise Betjeningsvejledning på Macintosh. Betjeningsvejledning – Funktionsmanual kan vises ved at dobbeltklikke på MANUALS → Index.pdf i CD-ROM.
- Adobe® Reader® skal være installeret for at bruge PDF-filen til en tilhørende betjeningsvejledning. Andre PDF-fremvisere end Adobe Reader understøttes ikke.

■ Varemærker

- Windows, Windows Vista og Internet Explorer er registrerede handelsmærker eller varemærker tilhørende Microsoft Corporation i USA og andre lande.
- Macintosh og Mac, macOS, OS X og Safari er varemærker tilhørende Apple Inc., som er registrerede i USA og andre lande.
- PJLink™ er et registreret varemærke eller varemærke, der afventer registrering, i Japan, USA og andre lande og regioner.
- Udtrykkene HDMI og HDMI High-Definition Multimedia Interface samt HDMI-logoet er varemærker eller registrerede varemærker tilhørende HDMI Licensing Administrator, Inc. i USA og andre lande.
- DisplayPort er et varemærke eller registreret handelsmærke tilhørende Video Electronics Standards Association.
- Crestron Connected, logoet Crestron Connected og Crestron Fusion, Crestron RoomView og RoomView er varemærker eller registrerede handelsmærker tilhørende Crestron Electronics, Inc. i USA og/eller andre lande.
- Adobe, Acrobat, Flash Player og Reader er registrerede handelsmærker eller varemærker tilhørende Adobe Systems Incorporated i USA og/eller andre lande.
- Nogle af de skrifttyper, der bruges i skærmmenuerne er Ricoh-bitmapskrifttyper, som fremstilles og sælges af Ricoh Company, Ltd.
- Alle andre navne, firmanavne og produktnavne, som nævnes i denne manual, er varemærker eller registrerede handelsmærker, der tilhører deres respektive ejere.
Bemærk venligst, at symbolerne ® og ™ ikke specificeres i denne manual.

■ Illustrationer i denne manual

- Illustrationer af projektoren, skærmen og andre dele varierer eventuelt afhængigt af det aktuelle produkt.
- Illustrationer af projektoren med tilsluttet el-ledning er kun eksempler. Formen af de medfølgende el-ledninger varierer afhængigt af landet, du køber produktet i.

■ Referencesider

- Referencesider i denne manual angives som (➔ side 00).
- Referencesider til PDF-manualen på den medfølgende CD-ROM angives som (➔ Betjeningsvejledning – Funktionsmanual side 00).
I denne manual angives sidenumrene, der henviser til Betjeningsvejledning – Funktionsmanual ved brug af den engelske version.

■ Begreb

- I denne manual, angives tilbehøret "Trådløs/fortrådet fjernbetjeningsenhed" som "Fjernbetjening".

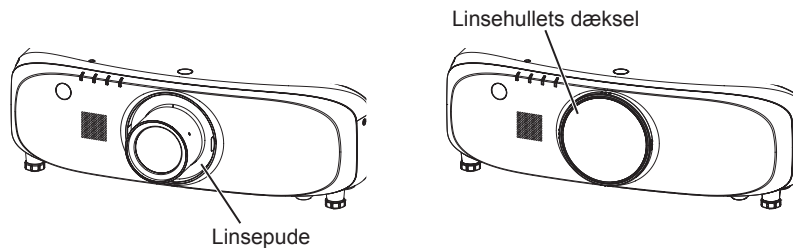
Forholdsregler i forbindelse med brugen

Vær forsigtig under transport

- Hvis du købte projektoren med standard zoomlinsen, tager du linsepuden af inden brug og opbevarer den til fremtidig brug. Når projektoren transporteres, skal linsen flyttes til startpositionen og linsepuden og linsedækslet fastgøres.

Hvis du købte projektoren med separat linse, tager du linsehullets dæksel af inden brug og opbevarer den til fremtidig brug. Når projektoren transporteres, skal linsepositionen flyttes til startpositionen, projektlinsens skal aftages, og så skal linsehullets dæksel fastgøres.

Henvi til "Moving the lens to the home position" (➔ Betjeningsvejledning – Funktionsmanual side 52) for trin vedrørende flytning af linsens position til startpositionen.



- Når projektoren transporteres, skal man holde den med et sikkert tag om bunden, og undgå kraftige vibrationer og stød. De kan eventuelt beskadige de interne komponenter og medføre fejlfunktioner.
- Projektoren må ikke transporteres med de justerbare fødder i forlænget position. Dette kan eventuelt beskadige de justerbare fødder.

Vær forsigtig under installering

■ Projektoren må ikke bruges udendørs.

Projektoren er kun beregnet til at bruges indendørs.

■ Projektoren må ikke bruges i de følgende omgivelser.

- Steder, hvor vibrationer og stød forekommer, så som i en bil eller et køretøj. Dette kan eventuelt forårsage skader på de interne komponenter eller fejlfunktion.
- I nærheden af et airconditionanlægs udblæsning. Afhængigt af brugsforholdene kan skærbilledet i sjældne tilfælde muligvis hoppe op og ned grundet den opvarmede luft fra udblæsningsporten eller den varme eller afkølede luft. Sørg for, at udstødning fra projektoren eller andet udstyr, eller luften fra airconditionanlægget ikke blæser mod projektorens forreste del.
- Steder med høje temperatursvingninger, så som i nærheden af lys (studiolamper). Dette kan afkorte lampens levetid, eller forårsage deformation af produktets yderside grundet varme, som eventuelt medføre fejlfunktioner. Temperaturen på projektorens driftsmiljø skal ligge mellem 0 °C (32 °F) og 45 °C (113 °F), når den bruges i højder, der er under 1 400 m (4 593') over havets overflade, og mellem 0 °C (32 °F) og 40 °C (104 °F), når den bruges i store højder (mellem 1 400 m (4 593') og 2 700 m (8 858') over havets overflade).
- I nærheden af højspændingslinjer eller motorer. Dette kan eventuelt gribe forstyrrende ind i projektorens funktioner.

■ Sørg for at spørge en specialiseret tekniker eller din forhandler, når du installerer projektoren på et loft.

Det valgfri Beslag til loftsmontering er påkrævet.

Model nr.: ET-PKE200H (til høje lofter), ET-PKE200S (til lave lofter), ET-PKE200B (Monteringsplade til projektor)

■ Spørg en kvalificeret tekniker eller din forhandler om installering af ledningsnettet til DIGITAL LINK-tilslutning.

Billeder og lyden kan forvrænges, hvis kabeltransmissionens karakteristika ikke kan opnås grundet en fejlagtig installation.

■ Projektoren fungerer muligvis ikke korrekt grundet stærke radiobølger fra rundkastningsstationen eller radioen.

Hvis der findes indretninger eller udstyr, som udsender stærke radiobølger i nærheden af installationsstedet, skal projektoren installeres på et sted, der sikrer en tilstrækkelig afstand fra radiobølgernes kilde. Eller LAN-kablerne, som er sluttet til <DIGITAL LINK/LAN>-terminalen kan beklædes med et stykke sølvpapir eller metalrør, der er jordforbundet i begge ender.

■ Projektionslinse

Sørg for at bruge standardlinse med zoom, der leveres med projektoren (kun PT-EZ770Z, PT-EW730Z, PT-EX800Z) eller den specificerede projektorlinse (tilbehør). Standardlinse med zoom, som leveres med PT-EZ570-serien, PT-EW630-serien, PT-EW530-serien, PT-EX600-serien, PT-EX500-serien er anderledes end denne projektorlinse. Brug af den kan muligvis resultere i fejlfunktion eller skade. Brug den ikke.

■ Justering af fokus

Projektorlinsen påvirkes termisk af lyset fra lyskilden, hvilket gør fokussen ustabil i perioden lige efter lyset bliver tændt. Vent mindst 30 minutter med projiceret billede, inden linsefokussen justeres.

■ Projektoren må ikke installeres i højder på 2 700 m (8 858') eller højere over havoverfladen.

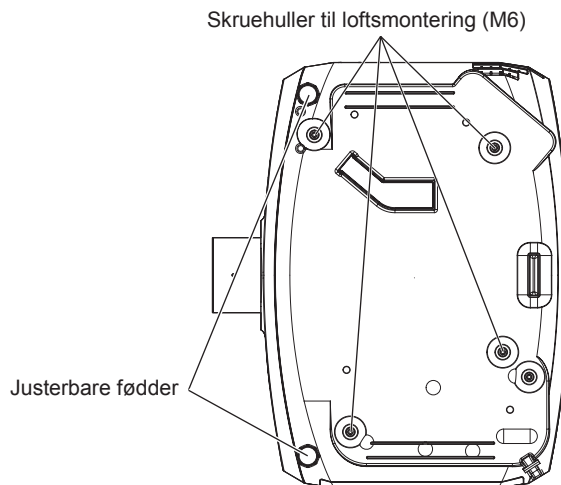
Manglen på at tage hensyn til ovenstående, kan afkorte komponenternes levetid og medføre fejlfunktioner.

■ Brug ikke projektoren med en hældning til højre eller venstre.

Brug af projektoren med en lodret hældning, som overskrider 15°, kan eventuelt afkorte produktets levetid og medføre fejlfunktioner.

■ Vær forsigtig, når projektoren klargøres

- Hvis projektoren installeres og bruges med en anden metode end på gulvet ved brug af de justerbare fødder, fastgøres projektoren ved brug af de fire skruehuller til loftsmontage (som vist på figuren). (Skruediameter: M6, gevinddybde inden i indstillingen: 12 mm (15/32"), moment: $4 \pm 0,5$ N·m)
Sørg for, at der ikke findes mellemrum mellem indstillingsoverfladen og skruehullerne til loftsmontage på projektorens bund, for eksempel ved at indsætte afstandsstykker (i metal) imellem dem.

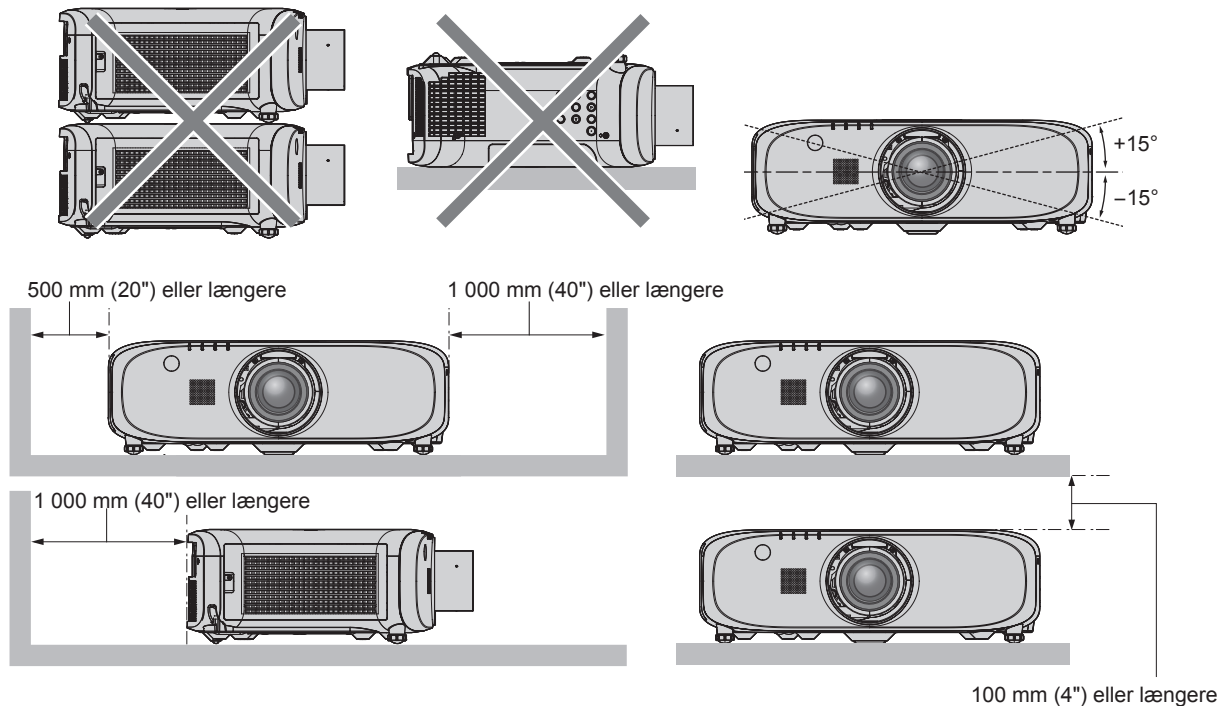


Skruehullernes positioner til loftsmontage og justerbare fødder

- Brug kun de justerbare fødder til installation på gulvet og til at justere vinklen. Brug af fødderne til andre formål kan eventuelt beskadige projektoren.
- Man må ikke stable flere projektorer oven på hinanden.
- Brug ikke projektoren ved at støtte den fra toppen.
- Brug ikke projektoren med en hældning, som overskrider $\pm 15^\circ$ fra det vandrette plan.
- Sørg for, at projektorens ventilationsporte er frie (indsugning og udblæsning).

Forholdsregler i forbindelse med brugen

- Sørg for, at varm og kold luft fra airconditionlægget ikke blæser direkte på projektorens ventilationsporte (indsugning og udblæsning).



- Projektoren må ikke installeres i trange omgivelser.
Når projektoren installeres i trange omgivelser, skal man sørge for separat aircondition eller ventilation. Varme fra udblæsningen kan akkumulere, når ventilationen er ringe, og udløse projektoren beskyttelseskrede.

Sikkerhed

Træf sikkerhedsforanstaltninger mod nedenstående uheld, når produktet bruges.

- Personlige oplysninger lækkes via produktet
 - En uautoriseret brug af produktet fra en tredjepart med ondsindede hensigter
 - Indblanding i eller stop af produktet fra en tredjepart med ondsigtede hensigter
- Træf hensigtsmæssige sikkerhedsforanstaltninger. (➔ Betjeningsvejledning – Funktionsmanual sider 106, 123)
- Sørg for, at det er så svært som muligt at gætte din adgangskode.
 - Skift jævnlige adgangskode.
 - Panasonic Connect Co., Ltd. eller deres associerede selskaber beder dig aldrig direkte om din adgangskode. Offentliggør ikke din adgangskode, hvis du modtager lignende forespørgsler.
 - Det tilsluttede netværk skal være sikret af en firewall osv.
 - Vælg en adgangskode til webkontrollen og begræns de brugere, der kan logge på.

Forholdsregler ved brug

■ Sådan opnår du god billedkvalitet

- Forbered hensigtsmæssige omgivelser for at vise et smukt billede i højere kontrast. Træk vinduets gardinerne for eller rul persienerne ned, og sluk alle lys i nærheden af skærmen for at forhindre, at udendørs lys eller lys fra indendørs lamper skinner på skærmen.

■ Rør ikke ved projektlinsens overflade med bare hænder.

Hvis projektlinsens overflade tilsmudses af fingeraftryk eller noget andet, forstørres det og projiceres på skærmen.

Fastgør det dæksel til linsen, som leveres med projektoren, eller med det valgfri projektlinsdæksel, til projektoren, når du ikke længere bruger den.

■ LCD-panel

- LCD-panelet er udført med stor præcision. Bemærk i sjældne tilfælde, at pixels med stor præcision eventuelt mangler eller er altid tændt. Bemærk, at lignende fænomener ikke er tegn på fejlfunktion. Hvis der projiceres faste billeder over længere tid, dannes der et skygebillede på LCD-panelet. Bemærk, at skygebilledet eventuelt ikke forsvinder.

■ Optiske komponenter

Hvis driftsmiljøets temperatur er høj, eller i omgivelser, hvor der findes meget støv, cigaretrøg osv., er udskiftningscyklussen for LCD-panelet, afbøjningspladen og andre optiske komponenter, muligvis kortere, selv om de er blevet brugt i mindre end et år. Rådfør med din forhandler for nærmere oplysninger.

■ Flyt ikke projektoren og udsæt den ikke for vibrationer eller stød under brugen.

Dette kan eventuelt afkorte den indbyggede motors levetid.

■ Pære

Projektorens lyskilde er en højtryks kviksølvpære.

En højtryks kviksølvpære har nedenstående karakteristika.

- Pærens luminans svækkes efter brugsvarigheden.
- Pæren sprænger muligvis med en høj lyd eller dens levetid afkortes pga. chok, afskalning eller forringelse grundet samlet kørselstid.
- Pærens levetid varierer afhængigt af individuelle præferencer og brugsbetingelser. Specielt forringes pæren og dens levetid påvirkes ved kontinuerlig brug i 12 timer eller mere, samt ved ofte at slå strømmen til/fra.
- I sjældne tilfælde sprænger pæren efter projiceringen starter.
- Risikoen for sprængning øges, når pæren bruges udover dens udskiftningscyklus. Sørg for at udskifte pæreenheden jævnligt.
("When to replace the lamp unit" (➔ Betjeningsvejledning – Funktionsmanual side 133), "How to replace the lamp unit" (➔ Betjeningsvejledning – Funktionsmanual side 133))
- Hvis pæren springer, frigives gassen inden i pæren i form af røg.
- Det anbefales, at du opbevarer Udskiftning af pæreenhed til nødstilfælde.

■ Tilslutninger til computer og ekstern enhed

- Læs denne manual grundigt vedrørende brugen af el-ledninger og skærmede kabler, når der tilsluttes computer eller ekstern enhed.

Bortskaffelse

Spørg dine lokale myndigheder eller forhandler om de korrekte bortskaffelsesmetoder for at skaffe dig af med produktet.

Pæren indeholder kviksølv. Kontakt dine lokale myndigheder eller forhandler om de korrekte bortskaffelsesmetoder for at skaffe dig af med brugte pæreenheder.

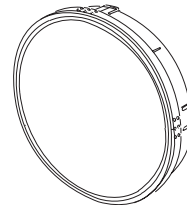
Tilbehør

Sørg for, at din projektor leveres med de nedenstående tilbehør. Numre i < > viser tilbehørets nummer.

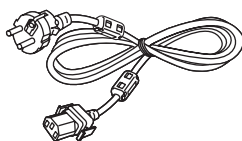
Trådløs/fortrådet fjernbetjeningsenhed <1> (N2QAYA000105)



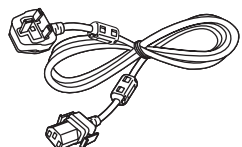
Dæksel til linsehul <1> (Kun modeller med valgfri linse) (Fastgjort til projektoren på købstidspunktet) (6103619194)



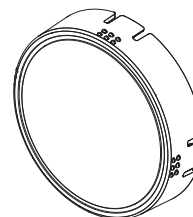
El-ledning (TXFSX01RXQZ) <1>



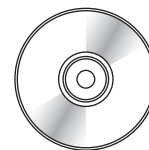
(TXFSX01RXRZ) <1>



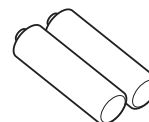
Dæksel til linse <1> (Kun modeller med linse) (6103626291)



CD-ROM <1> (TXFQB02VLM8)



AAA/R03- eller AAA/LR03-batteri <2> (Til fjernbetjening)



NB!

- Bortskaf el-ledningens hætte og emballeringsmaterialet på korrekt måde efter udpakning af projektoren.
- Brug ikke den medfølgende el-ledning til andre enheder end projektoren.
- Kontakt din forhandler i tilfælde af manglende tilbehør.
- Opbevar mindre dele på en passende måde, og hold dem væk fra små børn.

Bemærk

- Tilbehørets modelnumre kan ændres uden forudgående meddelelse.

Indholdet på den medfølgende CD-ROM

Indholdet på den medfølgende CD-ROM angives nedenfor.

Vejledning/liste (PDF)	Betjeningsvejledning	
	Multi Projector Monitoring & Control Software Betjeningsvejledning	
	Logo Transfer Software Betjeningsvejledning	
	List of Compatible Projector Models	Dette er en liste over projektorer, som er kompatible med softwaren på CD-ROM og deres begrænsninger.
Software	Multi Projector Monitoring & Control Software (Windows)	Denne software giver dig mulighed for at monitorere og kontrollere flere skærme, som er sluttet til LAN.
	Logo Transfer Software (Windows)	Softwaren giver dig mulighed for at overføre originale billeder til projektoren, så som firmalogoer, der skal vises, når projiceringen starter.

Valgfrit tilbehør

Valgfrit tilbehør (produkt navn)	Model nr.	
Projektionslinse	Linse med zoom	ET-ELW20, ET-ELT20, ET-ELT21
	Linse med fast fokus	ET-ELW21
Beslag til loftsmontage	ET-PKE200H (til høje lofter), ET-PKE200S (til lave lofter), ET-PKE200B (Monteringsplade til projektor)	
Udskiftning af pæreenhed	ET-LAE300	
Udskiftningsfilterenhed	ET-RFE300	
Digital grænsefladeboks	ET-YFB100G	

Bemærk

- Det valgfri tilbehørs modelnumre kan ændres uden forudgående meddelelse.

Aftagning/fastgøring af projektlinsen

Aftagnings- og fastgøringsprocedurerne til projektlinsen er de samme for både standardlinser med zoom og valgfri linser.

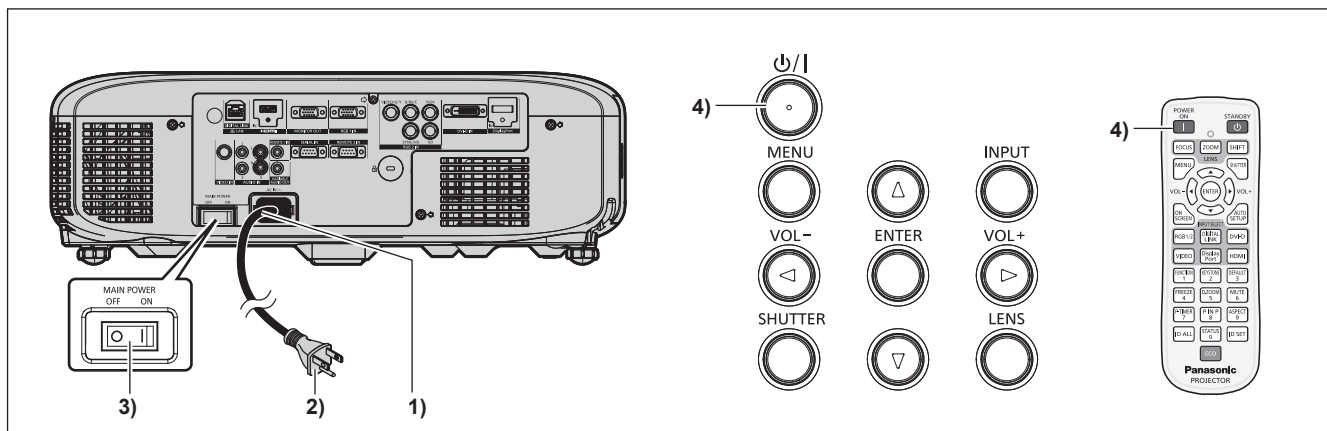
Flyt linsen til startpositionen, inden du udskifter eller aftager projektlinsen. (➔ Betjeningsvejledning – Funktionsmanual side 52)

Læs "Removing/attaching the Projection Lens" (➔ Betjeningsvejledning – Funktionsmanual side 41) for trinnene til at aftage/fastgøre projektlinsen.

Tænding/slukning af projektoren

Tænding af projektoren

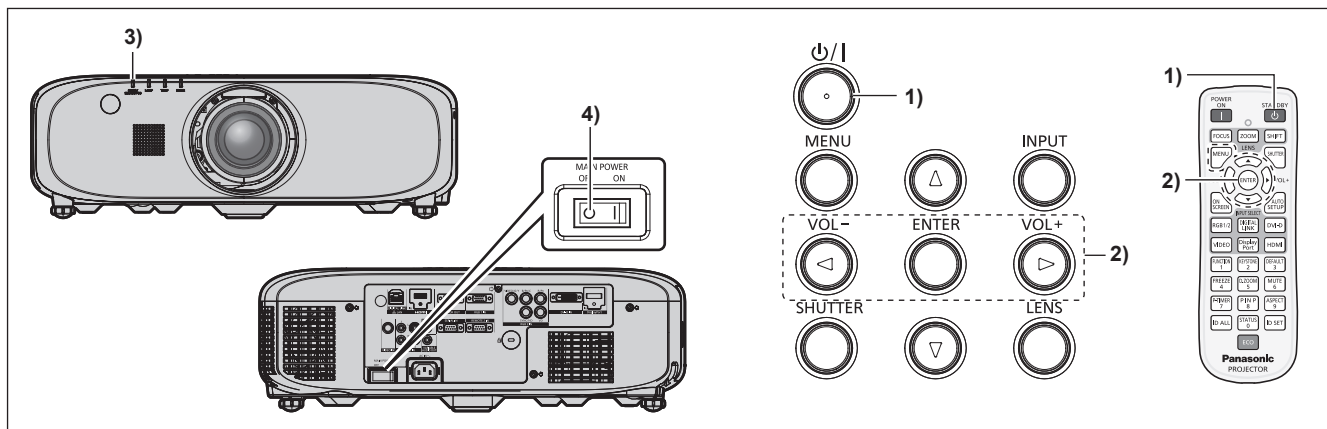
Fastgør projektlinsen, inden projektoren tændes, når du bruger den valgfri projektlins.
Tag først linsedækslet af.



- 1) Slut el-ledningen til projektorenheden.
- 2) Sæt stikket i en stikkontakt.
- 3) Tryk på siden <ON> på kontakten <MAIN POWER> for at tænde for strømmen.
 - Strømindikatoren <ON (G)/STANDBY (R)> lyser rødt, og projektoren går i standby-tilstand efter et kort stykke tid.
- 4) Tryk på til/fra-knappen <⏻/▶> på betjeningspanelet eller strømmen på fjernbetjeningens <▶>-knap.
 - Strømindikatoren <ON (G)/STANDBY (R)> lyser grønt, og kort tid herefter projiceres billedet på skærmen.

* Læs "Betjeningsvejledning – Funktionsmanual" i den medfølgende CD-ROM for nærmere oplysninger.

Slukning af projektoren



- 1) Tryk på til/fra-knappen <⏻/▶> på betjeningspanelet eller standby <⏻>-knappen på fjernbetjeningen.
 - Bekræftelseskærmen [POWER OFF(STANDBY)] vises.
- 2) Tryk på ◀▶ for at vælge [OK], og tryk på knappen <ENTER>. (Eller tryk igen på til/fra-knappen <⏻/▶> på betjeningspanelet eller standby <⏻>-knappen på fjernbetjeningen).
 - Projiceringen af billedet stopper, og strømindikatoren <ON (G)/STANDBY (R)> på projektorenheden lyser orange. (Ventilatoren kører stadig).
- 3) Vent cirka 100 sekunder, indtil strømindikatoren <ON (G)/STANDBY (R)> på projektorenheden lyser rødt.
- 4) Tryk på siden <OFF> på kontakten <MAIN POWER> for at slukke for strømmen.

* Læs "Betjeningsvejledning – Funktionsmanual" i den medfølgende CD-ROM for nærmere oplysninger.

Fremstillet af:

Panasonic Connect Co., Ltd.
4-1-62 Minoshima, Hakata-ku, Fukuoka 812-8531, Japan

Importør:

Panasonic Connect Europe GmbH

Autoriseret repræsentant i EU:

Panasonic Testing Centre
Winsbergring 15, 22525 Hamburg, Tyskland

Indsamling af elektroniskrot og brugte batterier**Kun for Den Europæiske Union og lande med retursystemer**

Disse symboler på produkter, emballage og/eller ledsagedokumenter betyder, at brugte elektriske og elektroniske produkter og batterier ikke må blandes med almindeligt husholdningsaffald.

For korrekt behandling, indsamling og genbrug af gamle produkter og batterier, skal du tage dem til indsamlingssteder i overensstemmelse med den nationale lovgivning.



Ved at skaffe sig af med dem på korrekt vis hjælper du med til at spare værdifulde ressourcer og forhindre eventuelle negative påvirkninger af menneskers sundhed og miljøet.

Ønsker du mere udførlig information om indsamling og genbrug skal du kontakte din kommune.

Usagkyndig bortskaffelse af elektroniskrot og batterier kan eventuelt udløse bødeforlæggelse.

**Information om batterisymbol (eksempler nedenfor):**

Dette symbol kan anvendes sammen med et kemisk symbol. I så fald opfylder det kravene for det direktiv, som er blevet fastlagt for det pågældende kemikalie.

Panasonic Connect Co., Ltd.

Web Site : <https://panasonic.net/cns/projector/>

© Panasonic Connect Co., Ltd. 2022

M0416NN1042 -Y1