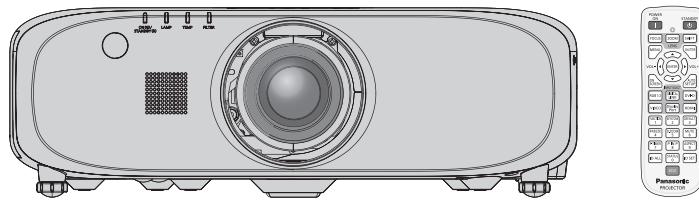


Kasutusjuhend Põhijuhend

LCD-projektor **Kommertskasutus**

Mudeli nr **PT-EZ770Z**
PT-EW730Z
PT-EX800Z



Lugege enne kasutamist

Selle projektori kasutusjuhend sisaldab järgmisi osi: „Kasutusjuhend – Põhijuhend“ (see dokument) ja „Kasutusjuhend – Funktsioonide juhend“ (PDF).

See juhend on väljavõtte juhendist „Kasutusjuhend – Funktsioonide juhend“. Vaadake lisateavet kaasasoleval CD-ROM-il olevast juhendist „Kasutusjuhend – Funktsioonide juhend“ (PDF).

- Teie keeles on saadaval ainult „Kasutusjuhend – Põhijuhend“ (see dokument).
Lisainfo saamiseks lugege mõnes teises keeles saadaolevat juhendit „Kasutusjuhend – Funktsioonide juhend“ (PDF).

Täname teid Panasonicu toote ostmise eest.

- See juhend kehtib kõikidele mudelitele hoolimata mudeli nr järellitest.
 - L-täheta: kaasas standardne suumiobjektiiv L-täheta: objektiivi müüakse eraldi
- Lugege enne selle toote kasutamist põhjalikult juhiseid ja hoidke see juhend hilisemaks kasutamiseks alles.
- Lugege kindlasti enne selle toote kasutamist peatükki „Lugege esmalt seda!“ (➔ lk 3 kuni 8).



Sisukord

Lugege esmalt seda!	3
----------------------------------	----------

Ettevalmistus

Ettevaatusabinõud kasutamisel	11
Ettevaatusabinõud transportimisel	11
Ettevaatusabinõud paigaldamisel	11
Turvalisus	13
Hoiatused kasutamisel	13
Kasutusest kõrvaldamine	14
Lisatarvikud	15
Valikulised lisatarvikud	16

Alustamine

Projektsiooniobjektiivi eemaldamine/ kinnitamine	17
---	-----------

Põhitoimingud

Projektori sisse/välja lülitamine	18
Projektori sisse lülitamine	18
Projektori välja lülitamine	19

Lugege esmalt seda!

HOIATUS: SEE SEADE TULEB MAANDADA.

HOIATUS: Süttimisest või löökidest põhjustatud kahjustuste vältimiseks ärge laske sellel seadmel puutuda kokku vihma ega niiskusega.
See seade ei ole mõeldud kasutamiseks kuvamiskohtades otseses vaateväljas. Kuvamiskohtades ebamugavate peegelduste vältimiseks ei tohi seadet paigutada otsesesse vaatevälja.
See seade ei ole mõeldud kasutamiseks videotööjaamas vastavalt standardile BildscharbV.

Helirõhutase operaatori kohal vastavalt standardile ISO 7779 on 70 dB (A) või vähem.

HOIATUS:

1. Kui seadet ei kasutata pikema aja jooksul, eemaldage pistik pistikupesast.
2. Elektrilöögi vältimiseks ärge eemaldage korpust. Seadme sees ei ole kasutaja poolt hooldatavaid osi. Hooldamiseks viige seade kvalifitseeritud tehnikule.
3. Ärge eemaldage pistiku maanduskontakti. See seade on varustatud kolmekontaktilise maandusega pistikuga. See seade sobib ainult maandusega pistikupesasse. See on seadme ohutusfunktsioon. Kui te ei saa sisestada pistikut pistikupesasse, võtke ühendust elektrikuga. Ärge ignoreerige maanduspistiku eesmärki.

HOIATUS:

See seade vastab standardi CISPR32 klassile A.
See seade võib elamupiirkondades põhjustada raadiohäiringuid.

ETTEVAATUST:

Jätkuva vastavuse tagamiseks järgige lisatud paigaldusjuhiseid. See hõlmab kaasasoleva toitejuhtme ja varjestatud liideskaablite kasutamist, kui ühendate arvutit või irdseadmeid. Samuti võivad seadmel tehtud volitamata muudatused või modifikatsioonid tühistada kasutaja õiguse seda seadet kasutada.

See seade on mõeldud piltide projitseerimiseks ekraanile jms ega ole mõeldud kodus siseruumi valgustamiseks.
Direktiiv 2009/125/EÜ

HOIATUS: ELEKTRILÖÖGIOHT. MITTE AVADA



Toodud projektoril



Nooleotsaga elektrilöögisümbol, mis asub võrdkülgse kolmnurga sees, on mõeldud kasutaja tähelepanu juhtimiseks isoleerimata ohtliku pinge olemasolule seadme sees, mis võib olla piisavalt tugev, et anda isikutele elektrilöögi.



Võrdkülgses kolmnurgas olev hüüumärk on mõeldud kasutaja tähelepanu juhtimiseks olulistele kasutamise ja hooldamise juhiste tootega kaasasolevas dokumentatsioonis.

HOIATUS:

■ ELEKTRITOIDE

Pistikupesa või kaitselüliti peab olema paigutatud seadme lähedale ja olema probleemi esinemisel kergelt ligipääsetav. Järgmiste probleemide tekkimisel katkestage viivitamatult elektritoide.

Projektori jätkuv kasutamine nendes tingimustes põhjustab süttimist või elektrilööki.

- Kui projektori sisemusse satub võõreseedid või vett, katkestage elektritoide.
- Kui projektor kukutatakse maha või korpus on purunenud, katkestage elektritoide.
- Kui märkate projektori seest tulevat suitsu, ebataavalist lõhna või müra, katkestage elektritoide.

Võtke remontimiseks ühendust volitatud teeninduskeskusega ja ärge proovige projektorit ise remontida.

Ärge puudutage äikesetormi ajal projektorit ega kaablit.

See võib põhjustada elektrilööki.

Vältige tegevusi, mis võivad kahjustada toitejuhet või toitepistikut.

Kahjustatud toitejuhtme kasutamisel võivad esineda elektrilöögid, lühised või süttimine.

- Ärge kahjustage ega muutke toitejuhet, ärge asetage seda kuumade esemete lähedale, väänake seda, tehke sellesse sõlme, tõmmake seda, asetage sellele raskeid esemeid ega mähkige kimpu.

Kui toitejuhe vajab remontimist, laske seda teha volitatud teeninduskeskusel.

Sisestage toitepistik täielikult pistikupesasse ja toitekonektor projektori klemmi.

Kui pistikut ei sisestata korrektselt, võib see põhjustada elektrilööke või ülekuumenemist.

- Ärge kasutage kahjustunud pistikuid ega pistikupesasid, mis tulevad seina küljest lahti.

Kasutage ainult kaasasolevat toitejuhet.

Selle eiramine põhjustab süttimist või elektrilööki. Pidage meeles, et kui te ei kasuta kaasasolevat toitejuhet seadme pistikupesas maandamiseks, võib see põhjustada elektrilööki.

Puhastage toitepistikut regulaarselt, et see ei oleks tolmuga kaetud.

Selle eiramine põhjustab süttimist.

- Tolmu toitepistikule kogunemisel võib tekkiv niiskus isolatsiooni kahjustada.
 - Kui te ei kasuta projektorit pikema aja jooksul, eemaldage toitepistik vooluvõrgust.
- Tõmmake toitepistik pistikupesast välja ja pühkige seda regulaarselt kuiva lapiga.

Ärge puudutage toitepistikut ega toitekonektorit märgade kätega.

Selle eiramine põhjustab elektrilööki.

Ärge koormake pistikupesa üle.

Kui elektritoide on ülekoormatud (nt kasutades liiga palju adaptereid), võib see põhjustada ülekuumenemist ja süttimist.

■ KASUTAMISEL/PAIGALDAMISEL

Ärge paigutage projektorit pehmetele materjalidele, nagu vaibad või vahtmatid.

See põhjustab projektori ülekuumenemist, mis võib omakorda tuua kaasa põletusi, süttimist või projektori kahjustusi.

Ärge paigutage projektorit niiskesse või tolmusesse kohta ega kohta, kus projektor võib puutuda kokku õlisuitsu või auruga, nt vannituba.

Projektori sellistes tingimustes kasutamine põhjustab süttimist, elektrilööke või komponentide halvenemist.

Komponentide (nt laekinnitused) halvenemine võib põhjustada lakke kinnitatud projektori alla kukkumist.

Ärge paigaldage projektorit kohta, mis ei ole piisavalt tugev projektori raskuse kandmiseks, ega kaldus või ebastabiilsele pinnale.

Selle eiramine põhjustab projektori maha või ümber kukkumist ja raskeid kehavigastusi või kahjustusi.

HOIATUS:

Ärge katke õhu sissevõtu-/väljalaskeavasid kinni.

See põhjustab projektori ülekuumenemist, mis võib omakorda tuua kaasa süttimist või projektori kahjustusi.

- Ärge paigutage projektorit kitsasse, halvasti ventileeritavasse kohta.
- Ärge paigutage projektorit kangale ega paberitele, sest need materjalid võidakse tõmmata õhu sissevõtuavasse.
- Jätke seinte ja muude objektide ning väljalaskeava vahele ruumi vähemalt 1 m (40") ja seinte ja muude objektide ning sissevõtuava vahele vähemalt 50 cm (20").

Ärge pange oma käsi ega muid objekte õhu väljalaskeava lähedale.

See võib põhjustada põletusi või vigastada kätt või muid objekte.

- Õhu väljalaskeavast väljub kuum õhk. Ärge pange oma käsi ega nägu ega kuumust mittetaluvaid esemeid selle ava lähedale.

Ärge vaadake projektori kasutamise ajal objektiivist kiiratavat valgust ega asetage oma kätt sellesse valgusesse.

See võib põhjustada põletusi või nägemise kaotust.

- Projektori objektiivist kiiratakse tugevat valgust. Ärge vaadake seda ega asetage oma kätt otse sellesse valgusesse.
- Jälgige eriti, et väikesed lapsed ei vaataks objektiivi. Kui te lähete projektori juurest ära, lülitage selle toide välja ja eemaldage toitepistik vooluvõrgust.

Ärge proovige projektorit ümber ehitada ega demonteerida.

Kõrge pinge võib põhjustada süttimist või elektrilööke.

- Kõikide kontrollimiste, reguleerimiste ja remonttööde jaoks võtke ühendust volitatud teeninduskeskusega.

Ärge projitseerige pilti, kui paigutatud on objektiivikaas.

See võib põhjustada süttimist.

Ärge laske metallist esemetel, süttivatel esemetel ega vedelikel pääseda projektori sisemusse. Ärge laske projektoril saada märjaks.

See võib põhjustada lühiseid või ülekuumenemist ja tuua kaasa süttimist, elektrilööke või projektori talitlushäireid.

- Ärge asetage projektori lähedale vedelikuga anumaid ega metallist esemeid.
- Kui vedelik pääseb projektori sisemusse, võtke ühendust edasimüüjaga.
- Eriti tähelepanelik tuleb olla laste suhtes.

Kasutage Panasonic Connect Co., Ltd. poolt ettenähtud laekinnitust.

Ettenähtust erineva laekinnituse kasutamine põhjustab seadme alla kukkumist.

- Kinnitage kaasasolev turvatross laekinnitusele, et hoida ära projektor alla kukkumine.

Paigaldustöid (nt laekinnitusega seotud) peaks tegema ainult kvalifitseeritud tehnik.

Kui paigaldamist ja kinnitusi ei tehta korrektselt, võib see põhjustada kehavigastusi või õnnetusi, nagu elektrilöögid.

- Kasutage kindlasti laekinnitusega kaasasolevat trossi täiendava ohutusmeetmena projektori alla kukkumise vältimiseks. (Paigaldage see laekinnitusel erinevasse kohta.)

HOIATUS:

■ LISATARVIKUD

Kasutage ja käsitsege akusid nõuetekohaselt ja vaadake järgmisi punkte.

Nende eiramine põhjustab põletusi, akude lekkimist, ülekuumenemist, lõhkemist või süttimist.

- Kasutage ainult ettenähtud akusid.
- Ärge laadige kuivelementidega akusid.
- Ärge demonteerige kuivelementidega akusid.
- Ärge kuumutage akusid ega asetage neid vette või leekidesse.
- Ärge laske akude + ja – klemmidel puutuda metallist esemeid, nagu kaelakeed või juuksenõelad.
- Ärge hoidke ega kandke akusid koos metallist esemetega.
- Hoiustage akusid kilekotis ja hoidke need eemal metallist esemetest.
- Jälgige akude sisestamisel, et poolused (+ ja –) on õiged.
- Ärge kasutage uut akut koos vana akuga ega korraga erinevat tüüpi akusid.
- Ärge kasutage akusid, mille väliskate koorub või on eemaldatud.

Kui akuvedelik lekib, ärge puudutage seda paljaste kätega ja rakendage vajadusel järgmisi meetmeid.

- Akuvedelik võib nahale või riietele sattudes põhjustada nahapõletikku või vigastusi.
Loputage puhta veega ja pöörduge viivitamatult arsti poole.
- Silma sattudes võib akuvedelik põhjustada nägemise kadu.
Sellisel juhul ärge hõõruge oma silmi. Loputage puhta veega ja pöörduge viivitamatult arsti poole.

Ärge eemaldage lambi asendamisel muid kruve, kui näidatud.

See võib põhjustada elektrilööke, põletusi ja kehavigastusi.

Ärge demonteerige lampi.

Lambi purunemine võib põhjustada vigastusi.

Lambi asendamine

Lambil on kõrge siserõhk. Vale käsitlemine võib põhjustada lõhkemist, tõsiseid kehavigastusi või õnnetusi.

- Lamp võib kergelt puruneda, kui see lööb vastu kõvasid esemeid või kukub maha.
- Lülitage enne lambi asendamist toide välja ja eemaldage toitepistik vooluvõrgust.
Selle tegemata jätmisel võivad esineda elektrilöögid või lõhkemine.
- Lambi asendamisel lülitage toide välja ja laske lambil jahtuda vähemalt üks tund enne selle puudutamist, sest vastasel juhul võib see põhjustada põletusi.

Ärge kasutage kaasasolevat toitejuhet ühegi muu seadmega, kui see projektor.

- Kaasasoleva toitejuhtme kasutamine muu seadmega, kui see projektor, võib põhjustada lühist või ülekuumenemist ja tuua kaasa elektrilöögi või süttimise.

Ärge laske lastel puutuda kokku akudega (AAA/R03/LR03).

Selle soovimatu allaneelamine võib põhjustada kehavigastusi.

- Allaneelamise korral pöörduge viivitamatult arsti poole.

Eemaldage tühjenenud akud koheselt juhtpuldist.

- Nende seadmesse jätmine võib põhjustada vedelike lekkimist, akude ülekuumenemist või lõhkemist.

ETTEVAATUST:

■ ELEKTRITOIDE

Hoidke toitejuhtme lahti ühendamisel toitepistikust ja toitekonnektoorigest.

Toitejuhtmest tõmmates võib juhe kahjustuda ja see võib põhjustada süttimist, lühiseid või tõsiseid elektrilööke.

Kui te ei kasuta projektorit pikema aja jooksul, eemaldage toitepistik vooluvõrgust.

Selle eiramine võib põhjustada süttimist või elektrilööki.

Ühendage toitepistik pistikupesast lahti enne puhastamist ja seadme asendamist.

Selle eiramine võib põhjustada elektrilööki.

■ KASUTAMISEL/PAIGALDAMISEL

Ärge asetage projektorile raskeid esemeid.

Selle eiramine põhjustab projektori tasakaalu kadumist ja kukkumist, mis võib põhjustada kahjustusi või kehavigastusi. Projektor võib saada kahjustusi või deformeeruda.

Ärge toetage oma keharaskust projektorile.

Te võite kukkuda või projektor puruneda, mis võib põhjustada kehavigastusi.

- Jälgige eriti, et väikesed lapsed ei seisaks ega istuks projektoril.

Ärge paigutage projektorit erakordselt kuuma kohta.

See võib põhjustada väliskorpuse või sisekomponentide halvenemist või süttimist.

- Olge eriti hoolikas kohtadega, mis on avatud otsesele päikesevalgusele või asuvad ahju lähedal.

Ärge pange oma käsi optilise läätse kõrval asuvasse avadesse objektiivi vahetamise ajal.

Selle eiramine võib põhjustada kehavigastusi.

Ärge seiske objektiivi ees projektori kasutamise ajal.

See võib põhjustada kahjustusi ja põletusi riinetele.

- Projektori objektiivist kiiratakse tugevat valgust.

Ärge pange objektiivi ette esemeid projektori kasutamise ajal.

See võib põhjustada süttimist, kahjustusi esemele või projektorile talitlushäireid.

- Projektori objektiivist kiiratakse tugevat valgust.

Eemaldage alati enne projektori liigutamist kõik kaablid.

Projektori, mille kaablid on ühendatud, liigutamine võib kahjustada kaableid ja põhjustada süttimist või elektrilööke.

Projektorit lakke kinnitades vältige paigalduskruvide ja toitejuhtme kokkupuutumist laes olevate metallosadega.

Kokkupuude laes olevate metallosadega võib põhjustada elektrilööke.

ETTEVAATUST:

■ LISATARVIKUD

Ärge kasutage vana lampi.

Selle kasutamisel võib lamp lõhkeda.

Kui lamp lõhkeb, ventileerige koheselt ruumi. Ärge puudutage ega viige oma nägu purunenud tükkidele liiga lähedale.

Selle tulemusena võib kasutaja hingata sisse gaase, mis vabanesid lambi purunemisel ja mis sisaldavad peaaegu samapalju elavhõbedat kui luminofoorlambid, ja purunenud tükid võivad põhjustada kehavigastusi.

- Kui arvate, et olete gaasi sisse hinganud või gaas on sattunud silma või suhu, pöörduge viivitamatult arsti poole.
- Küsige lambi asendamise ja projektori sisemuse kontrollimise kohta lisateavet edasimüüjalt.

Kui te ei kasuta projektorit pikema aja jooksul, eemaldage juhtpuldist akud.

Selle eiramine põhjustab akude lekkimist, ülekuumenemist, süttimist või lõhkemist, mis omakorda võib põhjustada tulekahju või saastada ümbruskonda.

■ HOOLDUS

Ärge paigaldage õhufiltrit, kui see on märg.

See võib põhjustada elektrilööki või talitlushäireid.

- Pärast õhufiltrite puhastamist kuivatage need põhjalikult enne uuesti kinnitamist.

Paluge edasimüüjal puhastada projektori sisemust kord aastas.

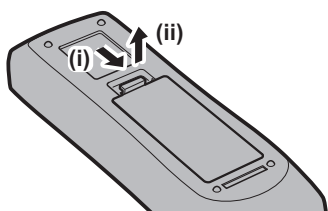
Projektori kasutamine, kui selle sisemusse on kogunenud tolmu, võib põhjustada süttimist.

- Puhastamise maksumust küsige edasimüüjalt.

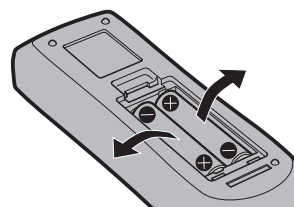
Aku eemaldamine

Juhtpuldi aku

1. Vajutage juhikule ja tõstke kaas üles.



2. Eemaldage akud.



■ Kuidas vaadata juhendit Kasutusjuhend – Funktsioonide juhend

1) Käivitage rakenduse avaja.

- Sisestage kaasasolev CD-ROM CD-draivi. Rakenduse avaja käivitub automaatselt. Kui rakenduse avaja ei käivitu, tehke CD-ROM-il topeltklõps valikul „Launcher.exe“. (Kui avatakse automaatse taasesituse kuva, valige sobiv asukoht, et saaks avada „Launcher.exe“.)

2) Klõpsake menüüs [Projector Operating Instructions] või tehke CD-ROM-il MANUALS → Index.pdf topeltklõps.

- Kuvatakse saadaolevate keelte loend.

3) Valige soovitud keel.

- Kasutusjuhend (PDF) avaneb valitud keeles.

■ Kuidas vaadata tarkvara kasutusjuhendit ja ühilduvate projektorite mudelite loetelu

1) Käivitage rakenduse avaja.

- Sisestage kaasasolev CD-ROM CD-draivi. Rakenduse avaja käivitub automaatselt. Kui rakenduse avaja ei käivitu, tehke CD-ROM-il topeltklõps valikul „Launcher.exe“. (Kui avatakse automaatse taasesituse kuva, valige sobiv asukoht, et saaks avada „Launcher.exe“.)

2) Valige menüüst tarkvara, mida soovite vaadata ja klõpsake [Refer To Operating Instructions] või [Refer To List of Compatible Projector Models].

- Avaneb Kasutusjuhend (PDF) või List of Compatible Projector Models (PDF). (Ainult inglise keeles)

■ Kuidas installida tarkvara

1) Käivitage rakenduse avaja.

- Sisestage kaasasolev CD-ROM CD-draivi. Rakenduse avaja käivitub automaatselt. Kui rakenduse avaja ei käivitu, tehke CD-ROM-il topeltklõps valikul „Launcher.exe“. (Kui avatakse automaatse taasesituse kuva, valige sobiv asukoht, et saaks avada „Launcher.exe“.)

2) Käivitage installer.

- Valige tarkvara, mida soovite installida, ja klõpsake [Install].

3) Installige tarkvara.

- Kui kuvatakse installimisaken, järgige tarkvara installimiseks ekraanil kuvatavaid juhiseid. Vaadake lisateavet tarkvara Kasutusjuhendist. (Ainult inglise keeles)

Märkus

- CD-ROM-il olev tarkvara töötab ainult operatsioonisüsteemiga Windows. Tarkvara installimiseks on vajalik Microsoft .NET Framework 2.0.
- Operatsioonisüsteemis Macintosh on võimalik vaadata ainult Kasutusjuhendit. Juhendi Kasutusjuhend – Funktsioonide juhend vaatamiseks tehke CD-ROM-il topeltklõps valikul MANUALS → Index.pdf.
- Vastava juhendi PDF-faili kasutamiseks tuleb installida Adobe® Reader®. Muid PDF-vaatureid peale Adobe Readeri ei toetata.

■ Kaubamärgid

- Windows, Windows Vista ja Internet Explorer on ettevõtte Microsoft Corporation registreeritud kaubamärgid või kaubamärgid Ameerika Ühendriikides ja teistes riikides.
- Macintosh, Mac, macOS, OS X ja Safari on ettevõtte Apple Inc. Ameerika Ühendriikides ja teistes riikides registreeritud kaubamärgid.
- PJLink™ on registreeritud või registreerimistaotlusega kaubamärk Jaapanis, Ameerika Ühendriikides ja teistes riikides ning piirkondades.
- Terminid HDMI ja HDMI High-Definition Multimedia Interface ning HDMI logo on ettevõtte HDMI Licensing Administrator, Inc. Ameerika Ühendriikides ja teistes riikides registreeritud kaubamärgid.
- DisplayPort on ettevõtte Video Electronics Standards Association kaubamärk või registreeritud kaubamärk.
- Crestron Connected, Crestron Connected logo, Crestron Fusion, Crestron RoomView ja RoomView on ettevõtte Crestron Electronics, Inc. kaubamärgid või Ameerika Ühendriikides ja/või teistes riikides registreeritud kaubamärgid.
- Adobe, Acrobat, Flash Player ja Reader on kas ettevõtte Adobe Systems Incorporated registreeritud kaubamärgid või kaubamärgid Ameerika Ühendriikides ja/või teistes riikides.
- Mõned ekraanil kuvatavates menüüdes kasutatud fondid on Ricoh-rasterfondid, mida toodab ja müüb Ricoh Company, Ltd.
- Kõik muud nimed, ettevõtete nimed ja toodete nimed, mida on selles juhendis mainitud, on nende vastavate omanike kaubamärgid või registreeritud kaubamärgid.
Selles juhendis ei ole kasutatud sümboleid ® ja ™.

■ Selle juhendi joonised

- Projektori, ekraani ja muude osade joonised võivad erineda tegelikust tootest.
- Ühendatud toitejuhtmega projektori joonised on toodud ainult näidetenähtena. Kaasasoleva toitejuhtme kuju sõltub riigist, kust toode osteti.

■ Viited lehekülgedele

- Viited lehekülgedele on selles juhendis toodud järgmiselt: (➔ lk 00).
- Viited kaasasoleval CD-ROM-il olevale PDF-juhendi lehekülgedele on toodud järgmiselt: (➔ Kasutusjuhend – Funktsioonide juhend lk 00).
Selles juhendis on juhendile Kasutusjuhend – Funktsioonide juhend viitavad lehekülgede numbrid toodud ingliskeelse versiooni põhjal.

■ Mõiste

- Selles juhendis kasutatakse mõiste „Juhtmevaba/juhtmega kaugjuhtimispuhul“ asemel nimetust „juhtpuhul“.

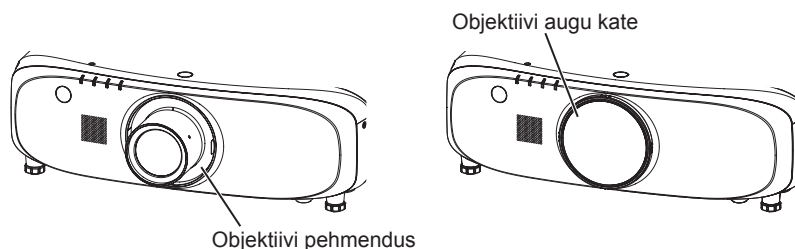
Ettevaatusabinõud kasutamisel

Ettevaatusabinõud transportimisel

- Kui ostate standardse suumiobjektiiviga projektori, eemaldage enne kasutamist objektiiv pehmendus ja hoidke see hilisemaks kasutamiseks alles. Projektori transportimiseks viige objektiiv algasendisse ja paigaldage objektiiv pehmendus ja objektiivikaas.

Kui ostate projektori, mille objektiiv müüakse eraldi, eemaldage enne kasutamist objektiivi augu kate ja hoidke see hilisemaks kasutamiseks alles. Projektori transportimisel viige projektsiooniobjektiiv algasendisse, eemaldage projektsiooniobjektiiv ja seejärel paigaldage objektiivi augu kate.

Objektiivi algasendisse viimise protseduuri vaadake peatükist „Moving the lens to the home position“ (➔ Kasutusjuhend – Funktsioonide juhend lk 52).



- Projektori transportimisel hoidke seda tugevalt põhjast ja vältige liigset vibratsiooni ja lööke. Need võivad kahjustada sisekomponente ja põhjustada talitlushäireid.
- Ärge transportige projektorit, kui selle reguleeritavad jalad on pikendatud. See võib kahjustada reguleeritavaid jalgu.

Ettevaatusabinõud paigaldamisel

■ Ärge paigaldage projektorit väliskeskonda.

Projektor on mõeldud ainult siseruumis kasutamiseks.

■ Ärge paigaldage projektorit järgmistesse kohtadesse.

- Kohad, kus esineb vibratsiooni ja lööke, nagu sõiduauto või sõidukid: see võib kahjustada sisekomponente või põhjustada talitlushäireid.
- Kliimaseadme väljalaskeava lähedus: sõltuvalt kasutustingimustest võib ekraan hakata harvadel juhtudel virvendama õhu väljalaskeavast tuleva sooja, kuuma või jaheda õhu tõttu. Jälgige, et projektori või muude seadmete väljalase või kliimaseadmest tulev õhk ei puhuks projektori esiosa suunas.
- Kohad, kus esineb suuri temperatuurikõikumisi, nagu valgustite lähedus (studiolambid): see võib vähendada lambi eluiga või deformeerida kuumuse tõttu korpust, mis omakorda võib põhjustada talitlushäireid.
Projektori töökeskkonna temperatuur peaks olema vahemikus 0 °C (32 °F) kuni 45 °C (113 °F), kui seda kasutatakse merepinnast madalamal kui 1 400 m (4 593'), ja vahemikus 0 °C (32 °F) kuni 40 °C (104 °F), kui seda kasutatakse suurtel kõrgustel (1 400 m (4 593') kuni 2 700 m (8 858') üle merepinna).
- Kõrgepingeliinide või mootorite lähedus: see võib häirida projektori töötamist.

■ Kui paigaldate projektorit lakke, küsige nõu selleks spetsialiseerunud tehnikult või edasimüüjalt.

Vajalik on valikuline Laekinnitus.

Mudeli nr: ET-PKE200H (kõrgetele lagedele), ET-PKE200S (madalatele lagedele), ET-PKE200B (projektori kinnitusalus)

■ Paluge kvalifitseeritud tehnikul või edasimüüjal paigaldada DIGITAL LINK-i ühenduse kaablid.

Kui mitterahuldava paigalduse tõttu ei vasta kaabli edastuse andmed nõutule, võivad pilt ja heli olla häiritud.

■ Projektor ei pruugi töötada korralikult, kui esinevad tugevad saatejaama või raadio raadiolained.

Kui paigalduskoha lähedal on rajatis või seadmed, mis väljastavad tugevaid raadiolaineid, paigaldage projektor kohta, mis oleks raadiolainete allikast piisavalt kaugel. Või mähkige klemmiga <DIGITAL LINK/LAN> ühendatud kohtvõrgukaabel fooliumitüki sisse või pange see metalltorusse, mis on mõlemast otsast maandatud.

■ Projektsiooniobjektiiv

Kasutage projektoriga kaasasolevat standardset suumiobjektiivi (ainult PT-EZ770Z, PT-EW730Z, PT-EX800Z) või ettenähtud projektsiooniobjektiivi (valikuline). PT-EZ570 seeriaga, PT-EW630 seeriaga, PT-EW530 seeriaga, PT-EX600 seeriaga, PT-EX500 seeriaga kaasasolev standardne suumiobjektiiv erineb selle projektori objektiivist. Selle kasutamine võib põhjustada talitlushäireid või kahjustusi. Ärge kasutage seda.

■ Fookuse reguleerimine

Projektsiooniobjektiivi mõjutab valgusallika valguse soojus, mistõttu on vahetult pärast toite sisse lülitamist fookus ebastabiilne. Laske enne objektiivi fookuse reguleerimist projektoril projitseerida pilti vähemalt 30 minutit.

■ Ärge paigaldage projektorit merepinnast kõrgemale kui 2 700 m (8 858').

See lühendab komponentide eluiga ja põhjustab talitlushäireid.

■ Ärge kasutage projektorit paremale või vasakule kaldus asendis.

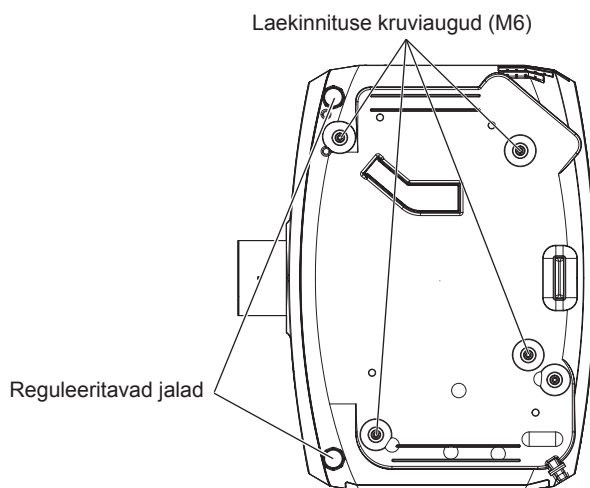
Projektori kasutamine vertikaalnurgaga, mis on suurem kui 15°, võib vähendada toote eluiga või põhjustada talitlushäireid.

■ Ettevaatusabinõud projektori üles seadmisel

- Kui paigaldate ja kasutate projektorit muul meetodil kui reguleeritavate jalgadega põrandale, kinnitage projektor laekinnituse nelja kruviaugu kaudu (nagu näidatud joonisel).

(Kruvi läbimõõt: M6, keermete sügavus paigalduse sees: 12 mm (15/32"), pingutusmoment: 4 ± 0,5 N·m)

Vältige vahe tekkimist seadistuspinna ja projektori põhjal olevate laekinnituse kruviaukude vahele, lisades näiteks nende vahele vahelehti (metallist).

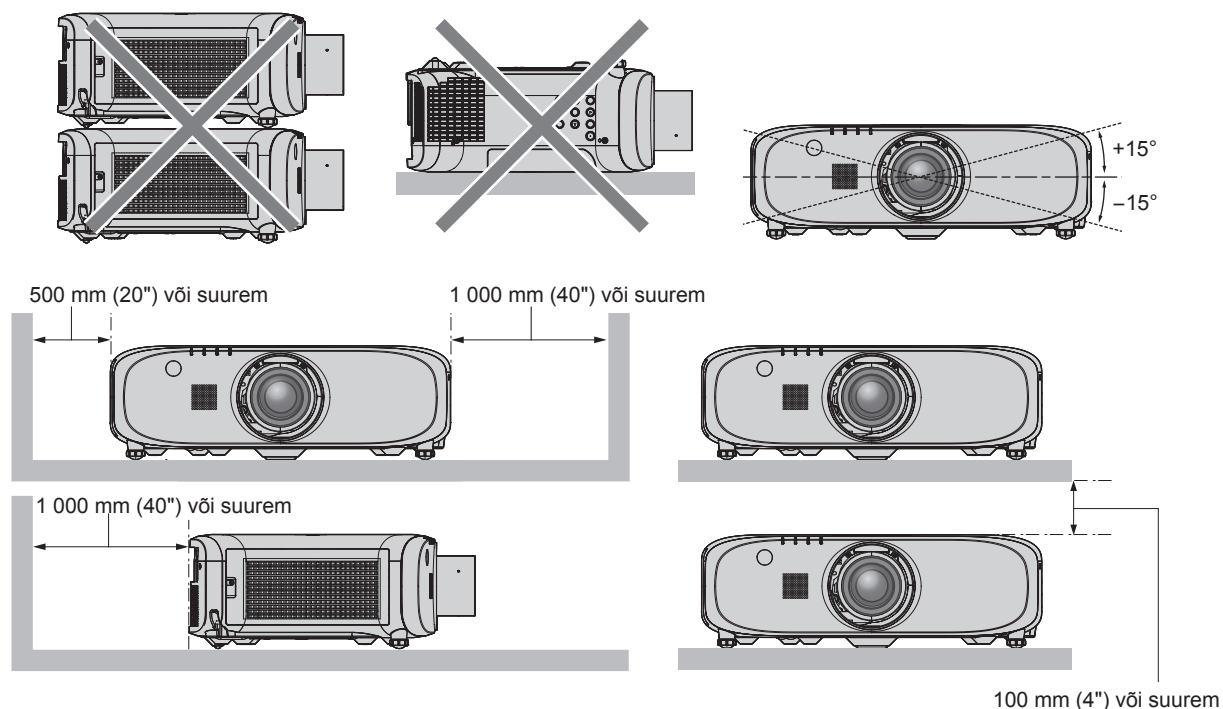


Laekinnituse ja reguleeritavate jalgade kruviaukude asukohad

- Kasutage reguleeritavaid jalgu ainult põrandale paigaldamisel ja nurga reguleerimisel. Nende muul otstarbel kasutamine võib projektorit kahjustada.
- Ärge kuhjake projekteid üksteise peale.
- Ärge kasutage selle ülevalt toestamiseks projektorit.
- Ärge kasutage projektorit kaldus asendis, mille nurk on horisontaaltasapinnast suurem kui ±15°.
- Ärge blokeeri projektori ventilatsiooniavasid (sissevõtt ja väljalase).

Ettevaatusabinõud kasutamisel

- Vältige kliimaseadmest tuleva kuuma ja jaheda õhu suunamist otse projektori ventilatsioonivadele (sissevõtt ja väljalase).



- Ärge paigaldage projektorit suletud kohta.
Kui paigaldate projektori suletud kohta, tagage eraldi kliimaseadme töö või ventilatsioon. Ebapiisava ventilatsiooni korral võib väljuv õhk akumuleeruda ja aktiveerida projektori kaitsehela.

Turvalisus

Selle toote kasutamisel rakendage järgmiste juhtumite vältimiseks ohutusmeetmeid.

- Isikuandmete lekkimine toote kaudu
 - Toote volitamata kasutamine ohtliku kolmanda isiku poolt
 - Toote häirimine või seiskamine ohtliku kolmanda isiku poolt
- Rakendage piisavaid turvameetmeid. (➔ Kasutusjuhend – Funktsioonide juhend lk 106, 123)
- Valige parool, mille ära arvamine on võimalikult raske.
 - Muutke parooli regulaarselt.
 - Panasonic Connect Co., Ltd. ega selle tütarettevõtted ei küsi kunagi otse teie parooli. Ärge avaldage oma parooli, kui keegi teilt seda küsib.
 - Ühendusvõrk peab olema turvatud tulemüüri vms.
 - Määrake veebis juhtimiseks parool ja piirake kasutajate ringi, kes saavad sisse logida.

Hoiatused kasutamisel

■ Hea pildikvaliteedi saamiseks

- Illusate piltide kõrge kontrastsusega vaatamiseks valmistage ette sobiv keskkond. Tõmmake akende ette kardinad või rulood ja lülitage välja ekraani lähedal olev valgus, et välisvalgus ega siselampide valgus ei saaks tekitada ekraanile läiget.

■ Ärge puudutage projektsiooniobjektiivi pinda paljaste kätega.

Kui projektsiooniobjektiivi pinnale tekivad sõrmejäljed või muu mustus, suurendatakse ja projitseeritakse see ka ekraanile.

Kui te ei kasuta projektorit, paigaldage projektoriga või valikulise projektsiooniobjektiiviga kaasasolev objektiivikaas.

■ LCD-paneel

- LCD-paneel on valmistatud täppistehnoloogiaga. Pidage meeles, et harvadel juhtudel võivad suure täpsusega pikslid puududa või alati helendada. See nähtus ei tähenda talitlushäiret. Kui pikka aega projitseeritakse seisvat pilti, võib see põhjustada LCD-paneelil järelkujutist. Pidage meeles, et see järelkujutis ei pruugi kaduda.

■ Optilised osad

Kui töökeskkonna temperatuur on kõrge või keskkonnas on palju tolmu, sigaretisuitsu vms, võib LCD-paneeli, kallutuspaneeli ja muude optiliste osade asendustükkidel olla lühem isegi siis, kui seadet on kasutatud alla ühe aasta. Võtke lisateabe saamiseks ühendust edasimüüjaga.

■ Ärge liigutage projektorit ega laske sellel saada töötamise ajal vibratsiooni ja lööke.

See võib vähendada integreeritud mootori eluiga.

■ Lamp

Projektori valgusallikaks on kõrge rõhuga elavhõbelamp.

Kõrge rõhuga elavhõbelambil on järgmised omadused.

- Kasutuse jooksul väheneb lambi helendamine.
- Löögi, killustumise korral võib lamp lõhkeda valju müraga või kasutusiga väheneda või halveneda kumulatiivse tööaja tõttu.
- Lambi kasutusiga sõltub suuresti individuaalsetest erinevustest ja kasutustingimustest. Eriti halvendab lampi ja mõjutab lambi eluiga selle pidev kasutamine 12 tundi järjest või toite sage välja-sisse lülitamine.
- Harvadel juhtudel võib lamp kohe pärast projektori käivitumist lõhkeda.
- Lõhkemisoht suureneb, kui lampi on kasutatud selle kasutustsüklist kauem. Asendage lampe regulaarselt. („When to replace the lamp unit“ (➔ Kasutusjuhend – Funktsioonide juhend lk 133), „How to replace the lamp unit“ (➔ Kasutusjuhend – Funktsioonide juhend lk 133))
- Lambi lõhkemise korral vabaneb lambis olev gaas suitsuna.
- Soovitav on hoida käepärast Asenduslamp.

■ Arvuti ja välisseadmete ühendamine

- Kui ühendate arvuti või välisseadme, lugege põhjalikult seda juhendit toitejuhtmete kasutamise ja varjestatud kaablite osas.

■ Kasutusest kõrvaldamine

Toote kasutusest kõrvaldamiseks küsige õigeid kõrvaldamise meetodeid kohalikult omavalitsuselt või edasimüüjalt.

Lamp sisaldab elavhõbedat. Kasutatud lampide kasutusest kõrvaldamiseks küsige õigeid kõrvaldamise meetodeid kohalikult omavalitsuselt või edasimüüjalt.

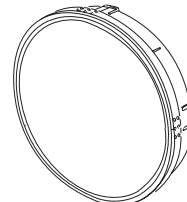
Lisatarvikud

Veenduge, et teie projektoriga on kaasas järgmised lisatarvikud. Nurksulgudes < > olev number tähistab lisatarviku hulka.

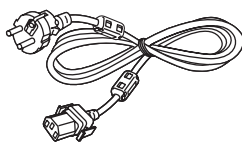
Juhtmevaba/juhtmega kaugjuhtimispult <1> (N2QAYA000105)



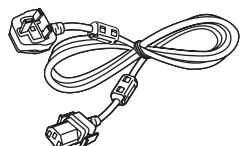
Objektiiviga augu kate <1> (Ainult valikulise objektiiviga mudelid) (Ostu hetkel projektorile kinnitatud) (6103619194)



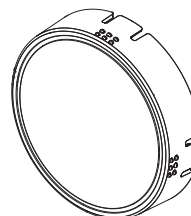
Toitejuhe (TXFSX01RXQZ) <1>



(TXFSX01RXRZ) <1>



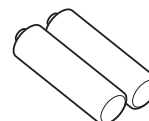
Objektiivikaas <1> (Ainult objektiiviga mudelid) (6103626291)



CD-ROM <1> (TXFQB02VLM8)



AAA/R03 või AAA/LR03 aku <2> (Juhtpuldile)



Tähelepanu

- Pärast projektori lahti pakkimist kõrvaldage toitejuhtme kork ja pakkematerjal nõuetekohaselt.
- Ärge kasutage kaasasolevat toitejuhett ühegi muu seadmega, kui see projektor.
- Puuduvate lisatarvikute korral pöörduge edasimüüja poole.
- Hoiustage väikeseid osi sobival viisil ja hoidke need väikelastest eemal.

Märkus

- Lisatarvikute mudelinumbrid võivad muutuda etteteatamata.

Kaasasoleva CD-ROM-i sisu

Kaasasoleval CD-ROM-il on järgmine sisu.

Juhised/loend (PDF)	Kasutusjuhend	
	Multi Projector Monitoring & Control Software Kasutusjuhend	
	Logo Transfer Software Kasutusjuhend	
	List of Compatible Projector Models	See on CD-ROM-il oleva tarkvaraga ühilduvate projektorite loend ja nende piirangud.
Tarkvara	Multi Projector Monitoring & Control Software (Windows)	See tarkvara võimaldab teil jälgida ja juhtida mitut kohtvõrguga ühendatud projektorit.
	Logo Transfer Software (Windows)	See tarkvara võimaldab teil edastada projektori käivitumisel projektorile originaalpilte, nagu ettevõtte logod.

Valikulised lisatarvikud

Valikulised lisatarvikud (toote nimi)	Mudeli nr	
Projektsiooniobjektiiv	Suumiobjektiiv	ET-ELW20, ET-ELT20, ET-ELT21
	Püsifookusega objektiiv	ET-ELW21
Laekinnitus	ET-PKE200H (kõrgetele lagedele), ET-PKE200S (madalatele lagedele), ET-PKE200B (projektori kinnitusalus)	
Asenduslamp	ET-LAE300	
Asendusfilter	ET-RFE300	
Digitaalne liideseboks	ET-YFB100G	

Märkus

- Valikuliste lisatarvikute mudelinumbrid võivad muutuda etteteatamata.

Projektsiooniobjektiivi eemaldamine/kinnitamine

Projektsiooniobjektiivi eemaldamise ja kinnitamise meetodid on samad, mis standardisel suumiobjektiivil ja valikulisel objektiivil.

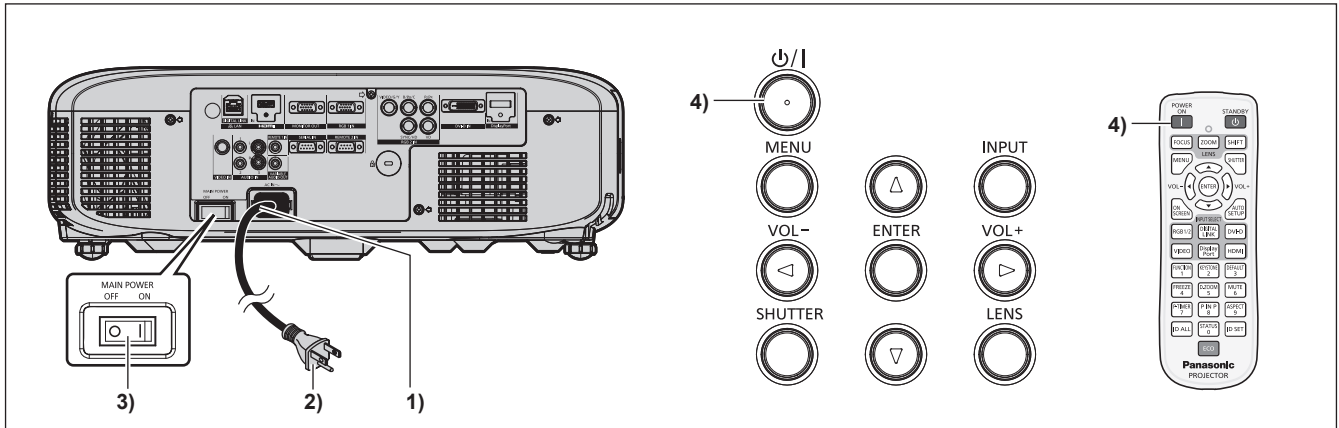
Viige objektiiv algasendisse enne projektsiooniobjektiivi asendamist või eemaldamist. (➔ Kasutusjuhend – Funktsioonide juhend lk 52)

Vaadake projektsiooniobjektiivi eemaldamise/kinnitamise juhiseid peatükist „Removing/attaching the Projection Lens“ (➔ Kasutusjuhend – Funktsioonide juhend lk 41).

Projektori sisse/välja lülitamine

Projektori sisse lülitamine

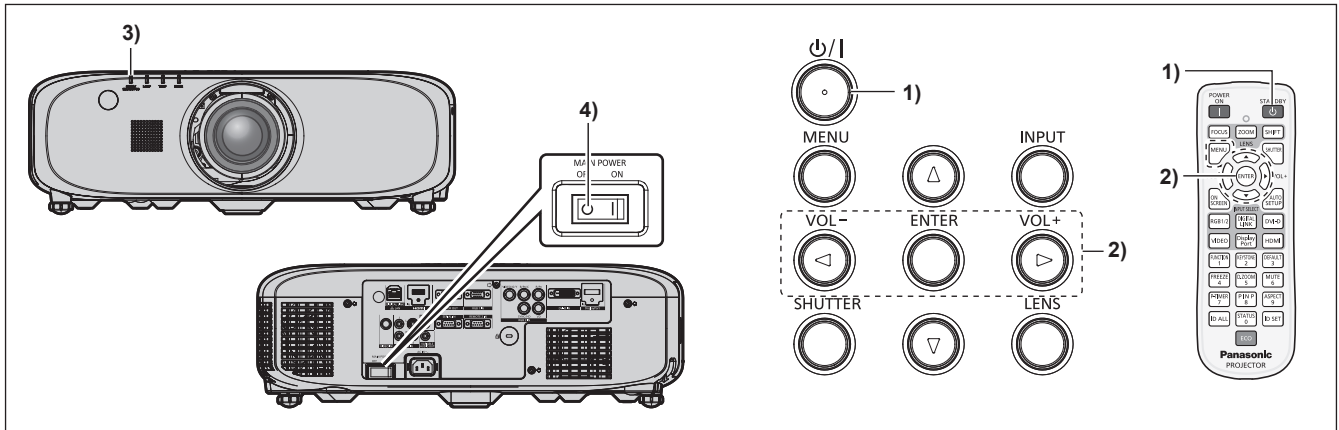
Valikulise projektsiooniobjektiivi kasutamisel kinnitage projektsiooniobjektiiv enne projektori sisse lülitamist. Eemaldage esmalt objektiivikaas.



- 1) Ühendage projektori kerega toitejuhe.
- 2) Ühendage toitepistik voluvõrku.
- 3) Toite sisse lülitamiseks vajutage lüliti <MAIN POWER> poolele <ON>.
 - Toiteindikaator <ON (G)/STANDBY (R)> süttib mõne aja möödudes punasena ja projektor läheb ooterežiimi.
- 4) Vajutage juhtpaneelil toitenupule <⏻/|> või juhtpuldil toite sisse lülitamise nupule <|>.
 - Toiteindikaator <ON (G)/STANDBY (R)> süttib rohelisena ja varsti projitseeritakse ekraanile pilt.

* Lisainfo saamiseks vaadake kaasasolevalt CD-ROM-ilt „Kasutusjuhend – Funktsioonide juhend“.

Projektori välja lülitamine



- 1) Vajutage juhtpaneelil toitenupule <⏻/|> või juhtpuldil toite ooterežiimi nupule <⏻>.
 - Kuvatakse kinnituskuva [POWER OFF(STANDBY)].
- 2) Valige nuppudega ◀▶ [OK] ja vajutage nupule <ENTER>.

(Või vajutage juhtpaneelil toitenupule <⏻/|> või juhtpuldil uuesti toite ooterežiimi nupule <⏻>.)

 - Pildi projitseerimine lõpeb ja projektori toiteindikaator <ON (G)/STANDBY (R)> süttib oranžina. (Ventilaator jätkab töötamist.)
- 3) Oodake umbes 100 sekundit, kuni projektori korpusel olev toiteindikaator <ON (G)/STANDBY (R)> süttib punasena.
- 4) Toite välja lülitamiseks vajutage lüliti <MAIN POWER> poolele <OFF>.

* Lisainfo saamiseks vaadake kaasasolevalt CD-ROM-ilt „Kasutusjuhend – Funktsioonide juhend“.

Tootja:

Panasonic Connect Co., Ltd.
4-1-62 Minoshima, Hakata-ku, Fukuoka 812-8531, Jaapan

Maaletooja:

Panasonic Connect Europe GmbH

Volitatud esindaja ELis:

Panasonic Testing Centre
Winsbergring 15, 22525 Hamburg, Saksamaa

Vanade seadmete ja patareide jäätmekäitlus**Ainult Euroopa Liidule ja ringlussevõtu süsteemidega riikidele**

Toodetel, pakendil ja/või kaasasolevatel dokumentidel olevad sümbolid tähendavad, et elektri- ja elektroonikatooteid ja patareisid ei tohi visata tavaliste olmejäätmete hulka.

Vanade toodete ja kasutatud patareide nõuetekohaseks töötlemiseks, taastamiseks ja ringlusse võtmiseks viige need ettenähtud kogumiskohtadesse vastavalt riiklikele õigusaktidele.

Nende toodete ja patareide korrektse kõrvaldamisega aitate säästa hinnalisi ressursse ning vältida võimalikke kahjulikke mõjusid inimeste tervisele ja keskkonnale.

Täpsema teabe saamiseks kogumise ja ringlussevõtu kohta pöörduge kohaliku omavalitsuse poole.

Vastavalt riiklikele õigusaktidele võib selliste jäätmete ebakorrektsel käitlemisel kaasneda trahv.

**Märkus patarei sümboli kohta (sümbol põhjal):**

Seda sümbolit võib kasutada kombinatsioonis keemilise sümboliga. Sellisel juhul vastab see asjaomase kemikaali kasutamist reguleeriva direktiivi nõuetele.

Panasonic Connect Co., Ltd.

Web Site : <https://panasonic.net/cns/projector/>

© Panasonic Connect Co., Ltd. 2022

M0416NN1042 -Y1