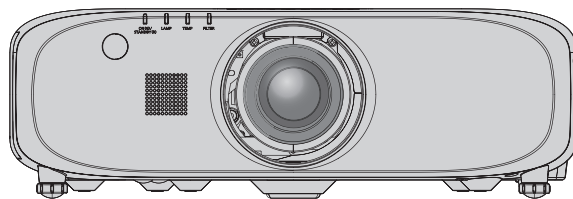


Οδηγίες χρήσης Βασικές οδηγίες

Προβολέας LCD Για εμπορική χρήση

Αρ. μοντέλου

PT-EZ770Z
PT-EW730Z
PT-EX800Z



Διαβάστε πριν τη χρήση

Στις οδηγίες χρήσης αυτού του προβολέα περιλαμβάνονται οι “Οδηγίες χρήσης – Βασικές οδηγίες” (το παρόν κείμενο) και οι “Οδηγίες χρήσης – Οδηγίες λειτουργιών” (PDF).

Το παρόν εγχειρίδιο αποτελεί μια περιληπτική έκδοση του κειμένου “Οδηγίες χρήσης – Οδηγίες λειτουργιών”. Για περισσότερες πληροφορίες, παρακαλούμε συμβουλευθείτε τις “Οδηγίες χρήσης – Οδηγίες λειτουργιών” (PDF) οι οποίες περιέχονται στον συνοδευτικό δίσκο CD-ROM.

- Μόνο οι “Οδηγίες χρήσης – Βασικές οδηγίες” (το παρόν κείμενο) παρέχεται στη γλώσσα σας. Για περισσότερες λεπτομέρειες, παρακαλούμε συμβουλευθείτε τις “Οδηγίες χρήσης – Οδηγίες λειτουργιών” (PDF) σε άλλες γλώσσες.

Σας ευχαριστούμε για την αγορά αυτού του προϊόντος της Panasonic.

- Το παρόν εγχειρίδιο είναι κοινό για όλα τα μοντέλα ανεξαρτήτως των καταλήξεων που προστίθενται στον εκάστοτε Αρ. μοντέλου.
 - Χωρίς L: Παρέχεται με τον στάνταρ φακό ζουμ Με L: Ο φακός διατίθεται ξεχωριστά
- Προτού χρησιμοποιήσετε το παρόν προϊόν, παρακαλούμε διαβάστε προσεκτικά τις οδηγίες και φυλάξτε κάπου το εγχειρίδιο αυτό για μελλοντική χρήση.
- Πριν τη χρήση του παρόντος προϊόντος, διαβάστε οπωσδήποτε την ενότητα “Διαβάστε πρώτα εδώ!” (➔ σελίδες 3 έως 8).



Περιεχόμενα

Διαβάστε πρώτα εδώ!	3
----------------------------------	----------

Προετοιμασία

Προληπτικά μέτρα	11
Προληπτικά μέτρα κατά τη μεταφορά	11
Προληπτικά μέτρα κατά την εγκατάσταση	11
Ασφάλεια	13
Προληπτικά μέτρα κατά τη χρήση	13
Διάθεση	14
Πρόσθετα εξαρτήματα	15
Προαιρετικά πρόσθετα εξαρτήματα	16

Πρώτα βήματα

Αφαίρεση/τοποθέτηση του φακού προβολής	17
---	-----------

Βασικές λειτουργίες

Ενεργοποίηση/απενεργοποίηση του προβολέα	18
Ενεργοποίηση του προβολέα	18
Απενεργοποίηση του προβολέα	19

Διαβάστε πρώτα εδώ!

ΠΡΟΕΙΔΟΠΟΙΗΣΗ: Η ΣΥΣΚΕΥΗ ΑΥΤΗ ΠΡΕΠΕΙ ΝΑ ΕΙΝΑΙ ΓΕΙΩΜΕΝΗ.

ΠΡΟΕΙΔΟΠΟΙΗΣΗ: Για την αποτροπή ζημιών που ενδέχεται να προκαλέσουν πυρκαγιά ή έκθεση σε κίνδυνο ηλεκτροπληξίας, πρέπει να μην εκτίθεται η παρούσα συσκευή σε βροχή ή υγρασία. Η παρούσα συσκευή δεν προορίζεται για χρήση σε άμεσα ορατά σημεία σε χώρους εργασίας όπου υπάρχουν οθόνες και άλλα συστήματα οπτικής απεικόνισης. Για την αποφυγή ενοχλητικών ανατακλάσεων σε χώρους εργασίας με συστήματα οπτικής απεικόνισης, η συσκευή αυτή δεν πρέπει να τοποθετείται σε άμεσα ορατά σημεία. Ο εξοπλισμός αυτός, σύμφωνα με την οδηγία περί εργασίας σε τερματικό σταθμό με οθόνη (BildscharbV), δεν προορίζεται για χρήση σε σταθμούς επεξεργασίας εικόνας.

Η στάθμη ηχητικής πίεσης στη θέση του χειριστή είναι ίση με ή μικρότερη από 70 dB (A) κατά ISO 7779.

ΠΡΟΕΙΔΟΠΟΙΗΣΗ:

1. Να αφαιρείτε το βύσμα του καλωδίου από την πρίζα ρεύματος, όταν η μονάδα δεν πρόκειται να χρησιμοποιηθεί για εκτεταμένες χρονικές περιόδους.
2. Για την αποτροπή ηλεκτροπληξίας, μην αφαιρείτε το κάλυμμα. Δεν υπάρχουν εντός της συσκευής εξαρτήματα επιδεκτικά εργασιών συντήρησης από τον χρήστη. Αναθέστε τη συντήρηση σε εξειδικευμένο τεχνικό προσωπικό.
3. Μην αφαιρείτε τον ακροδέκτη γείωσης του βύσματος ρεύματος. Η συσκευή αυτή διαθέτει ένα γειωμένο βύσμα τριών ακίδων. Το βύσμα αυτό είναι κατάλληλο για χρήση μόνο σε γειωμένες πρίζες. Αυτό αποτελεί ένα χαρακτηριστικό ασφαλείας. Εάν δεν είστε σε θέση να τοποθετήσετε το βύσμα στην πρίζα ρεύματος, επικοινωνήστε με έναν ηλεκτρολόγο. Οι ενέργειές σας πρέπει να είναι σύμφωνες με την προβλεπόμενη χρήση του βύσματος και τις ενδεδειγμένες πρακτικές γείωσης.

ΠΡΟΕΙΔΟΠΟΙΗΣΗ:

Ο παρών εξοπλισμός πληροί τις προϋποθέσεις της Κατηγορίας A του CISPR32.
Ο παρών εξοπλισμός ενδέχεται να προκαλέσει ραδιοπαρεμβολές σε οικιακά περιβάλλοντα.

ΠΡΟΣΟΧΗ: Για να διασφαλιστεί η συνεχιζόμενη τήρηση των σχετικών προϋποθέσεων, πρέπει να ακολουθούνται οι συνοδευτικές οδηγίες εγκατάστασης. Σε αυτές συμπεριλαμβάνεται η χρήση του συνοδευτικού καλωδίου ρεύματος και θωρακισμένων καλωδίων διεπαφής κατά τη σύνδεση σε υπολογιστή ή περιφερειακές συσκευές. Επίσης, οιοσδήποτε μη εγκεκριμένες μεταβολές ή τροποποιήσεις επί του παρόντος εξοπλισμού δύνανται να έχουν ως αποτέλεσμα το να καταστεί άκυρο το δικαίωμα του χρήστη να χρησιμοποιεί την παρούσα συσκευή.

Η παρούσα συσκευή προορίζεται για την προβολή εικόνων επί της οθόνης, κ.λ.π. και δεν προβλέπεται η χρήση της ως μέσου εσωτερικού φωτισμού σε οικιακό περιβάλλον.

Οδηγία 2009/125/EK

ΠΡΟΕΙΔΟΠΟΙΗΣΗ: ΚΙΝΔΥΝΟΣ ΗΛΕΚΤΡΟΠΛΗΞΙΑΣ. ΜΗΝ ΑΝΟΙΓΕΤΕ



Αναγράφεται επί του προβολέα



Το σύμβολο που αποτελείται από έναν κεραυνό με αιχμή βέλους, εντός ενός ισόπλευρου τριγώνου, έχει ως σκοπό να προειδοποιήσει τον χρήστη αναφορικά με την ύπαρξη μη μονωμένης “επικίνδυνης τάσης” στο περίβλημα του προϊόντος, η οποία ενδέχεται να είναι τάξης ικανής να αποτελεί κίνδυνο ηλεκτροπληξίας.



Το θαυμαστικό εντός ενός ισόπλευρου τριγώνου, έχει ως σκοπό να προειδοποιήσει τον χρήστη αναφορικά με την ύπαρξη σημαντικών οδηγιών χρήσης και συντήρησης (service) στα έντυπα και κείμενα που συνοδεύουν το προϊόν.

ΠΡΟΕΙΔΟΠΟΙΗΣΗ:

■ ΤΡΟΦΟΔΟΣΙΑ ΡΕΥΜΑΤΟΣ

Η πρίζα τοίχου ή ο αυτόματος διακόπτης πρέπει να τοποθετούνται κοντά στον εξοπλισμό και να υπάρχει εύκολη πρόσβαση σε αυτά, όταν παρουσιάζονται προβλήματα. Αν παρουσιαστούν τα εξής προβλήματα, διακόψτε αμέσως την παροχή ρεύματος.

Η συνέχιση της χρήσης του προβολέα υπό αυτές τις συνθήκες θα έχει ως αποτέλεσμα την εκδήλωση πυρκαγιάς ή ηλεκτροπληξίας.

- Εάν εισχωρήσουν ξένα αντικείμενα ή νερό εντός του προβολέα, διακόψτε την παροχή ρεύματος.
- Εάν ο προβολέας πέσει στο πάτωμα ή αν σπάσει το ερμάριο, διακόψτε την παροχή ρεύματος.
- Αν παρατηρήσετε καπνό, παράξενες οσμές ή θορύβους προερχόμενους από τον προβολέα, διακόψτε την παροχή ρεύματος.

Παρακαλούμε επικοινωνήστε με ένα Εξουσιοδοτημένο Κέντρο Service για επιδιορθώσεις. Μην επιχειρείτε να προβείτε σε επιδιορθώσεις του προβολέα μόνοι σας.

Κατά τη διάρκεια μιας καταιγίδας με κεραυνούς, μην ακουμπάτε τον προβολέα ή το καλώδιο.

Ενδέχεται να προκληθεί ηλεκτροπληξία.

Μην προβαίνετε σε καμία ενέργεια που θα μπορούσε να επιφέρει ζημία είτε στο καλώδιο ρεύματος είτε στο βύσμα του καλωδίου ρεύματος.

Εάν χρησιμοποιείται το καλώδιο ρεύματος ενώ έχει υποστεί βλάβη, το αποτέλεσμα θα είναι ηλεκτροπληξία, βραχυκύκλωμα ή πυρκαγιά.

- Μην επιφέρετε ζημίες στο καλώδιο ρεύματος, μην το τροποποιείτε και μην το τοποθετείτε κοντά σε θερμά αντικείμενα, μην το λυγίζετε υπερβολικά, μην το συστρέφετε, μην το τραβάτε, μην τοποθετείτε βαριά αντικείμενα πάνω του και μην το τυλίγετε σε κουλούρες ή δέσμες.

Αναθέστε σε ένα Εξουσιοδοτημένο Κέντρο Service τυχόν επιδιορθώσεις του καλωδίου ρεύματος οι οποίες ενδέχεται να απαιτηθούν.

Τοποθετήστε το βύσμα του καλωδίου εντελώς μέσα στην πρίζα τοίχου και τον συζευκτήρα τροφοδοσίας στον τερματικό πίνακα συνδέσεων του προβολέα.

Εάν το βύσμα δεν τοποθετηθεί σωστά, το αποτέλεσμα θα είναι ηλεκτροπληξίες ή υπερθέρμανση.

- Μη χρησιμοποιείτε βύσματα που έχουν υποστεί βλάβη ή πρίζες που δεν εδράζονται σταθερά στον τοίχο.

Μη χρησιμοποιείτε κανένα άλλο καλώδιο εκτός του συνοδευτικού καλωδίου ρεύματος.

Η μη τήρηση της οδηγίας αυτής θα έχει ως αποτέλεσμα πυρκαγιά ή ηλεκτροπληξίες. Παρακαλούμε να έχετε υπόψη σας ότι εάν δεν χρησιμοποιείτε το συνοδευτικό καλώδιο ρεύματος για τη γείωση της συσκευής χρησιμοποιώντας την πρίζα ρεύματος, αυτό μπορεί να έχει ως αποτέλεσμα ηλεκτροπληξίες.

Να καθαρίζετε τακτικά το βύσμα του καλωδίου για να μην συσσωρεύεται σκόνη σε αυτό.

Η μη τήρηση της οδηγίας αυτής θα έχει ως αποτέλεσμα την εκδήλωση πυρκαγιάς.

- Εάν συσσωρευτεί σκόνη στο βύσμα του καλωδίου ρεύματος, η προκληθείσα υγρασία δύναται να επιφέρει βλάβη στη μόνωση.
- Αν δεν πρόκειται να χρησιμοποιήσετε τον προβολέα για εκτεταμένη χρονική περίοδο, βγάλτε το βύσμα του καλωδίου ρεύματος από την πρίζα τοίχου.

Να βγάζετε το βύσμα του καλωδίου ρεύματος από την πρίζα και να το σκουπίζετε με ένα στεγνό πανί τακτικά.

Μη χρησιμοποιείτε το βύσμα του καλωδίου ρεύματος, καθώς και τον συζευκτήρα τροφοδοσίας, με υγρά χέρια.

Η μη τήρηση της οδηγίας αυτής θα έχει ως αποτέλεσμα ηλεκτροπληξίες.

Μην φορτώνετε υπερβολικά την πρίζα τοίχου.

Εάν έχει υπερφορτωθεί η πρίζα τοίχου (όπως για παράδειγμα όταν χρησιμοποιούνται πολλοί μετασχηματιστές), ενδέχεται να προκληθεί υπερθέρμανση με αποτέλεσμα πυρκαγιά.

■ ΣΧΕΤΙΚΑ ΜΕ ΤΗ ΧΡΗΣΗ/ΤΗΝ ΕΓΚΑΤΑΣΤΑΣΗ

Μην τοποθετείτε τον προβολέα πάνω σε μαλακά υλικά, όπως για παράδειγμα χαλιά ή σπογγώδη πατάκια.

Αυτό θα προξενήσει υπερθέρμανση του προβολέα, πράγμα που μπορεί να προκαλέσει εγκαύματα, πυρκαγιά ή βλάβη στον προβολέα.

Μην εγκαθιστάτε τον προβολέα σε υγρά μέρη ή σε μέρη με σκόνη ή σε μέρη όπου ενδέχεται να έλθει ο προβολέας σε επαφή με ελαιώδη καπνό ή ατμό, όπως για παράδειγμα σε ένα δωμάτιο μπάνιου.

Η χρήση του προβολέα υπό τέτοιες συνθήκες θα έχει ως αποτέλεσμα την εκδήλωση πυρκαγιάς, ηλεκτροπληξίας ή τη χειροτέρευση της κατάστασης των εξαρτημάτων. Η χειροτέρευση της κατάστασης των εξαρτημάτων (όπως για παράδειγμα τα στηρίγματα μοντούρας οροφής) ενδέχεται να προκαλέσει την πτώση του προβολέα οροφής στο πάτωμα.

ΠΡΟΕΙΔΟΠΟΙΗΣΗ:

Μην εγκαθιστάτε τον παρόντα προβολέα σε μέρος που δεν είναι αρκετά ισχυρό ώστε να φέρει το πλήρες βάρος του προβολέα ή πάνω σε μια επικλινή ή ασταθή επιφάνεια.

Η μη τήρηση της οδηγίας αυτής θα έχει ως αποτέλεσμα την πτώση του προβολέα ή την ανατροπή του και ενδέχεται να προκληθεί σοβαρή σωματική βλάβη ή υλική ζημία.

Φροντίστε να μην καλύπτονται οι θύρες εισόδου αέρα/απαγωγής αέρα.

Αυτό θα προξενήσει υπερθέρμανση του προβολέα, πράγμα που μπορεί να προκαλέσει πυρκαγιά ή βλάβη στον προβολέα.

- Μην τοποθετείτε τον προβολέα σε στενά μέρη με κακές συνθήκες αερισμού.
- Μην τοποθετείτε τον προβολέα πάνω σε πανί ή χαρτί, καθώς τα υλικά αυτά θα μπορούσαν να καταλήξουν εντός της θύρας εισόδου αέρα.
- Φροντίστε να υπάρχει διάστημα τουλάχιστον 1 m (40") μεταξύ οποιωνδήποτε τοίχων ή αντικειμένων και της θύρας απαγωγής αέρα, καθώς και διάστημα 50 cm (20") μεταξύ οποιωνδήποτε τοίχων ή αντικειμένων και της θύρας εισόδου αέρα.

Μην τοποθετείτε τα χέρια σας ή άλλα αντικείμενα κοντά στη θύρα απαγωγής αέρα.

Αυτό θα προκαλέσει εγκαύματα ή σωματικές βλάβες στα χέρια σας ή ζημιές σε άλλα αντικείμενα.

- Από τη θύρα απαγωγής αέρα εξέρχεται θερμός αέρας. Μην τοποθετείτε κοντά σε αυτή τη θύρα τα χέρια, το πρόσωπό σας, ή αντικείμενα που δεν έχουν αντοχή στις υψηλές θερμοκρασίες.

Μην κοιτάτε προς το φως που εκπέμπεται από τον φακό ενόσω χρησιμοποιείται ο προβολέας και μην τοποθετείτε το δέρμα σας εντός αυτού.

Αυτό θα μπορούσε να προκαλέσει εγκαύματα ή απώλεια της όρασης.

- Από τον φακό του προβολέα εκπέμπεται ισχυρό φως. Μην κοιτάτε προς το φως αυτό και μην τοποθετείτε τα χέρια απευθείας μέσα σε αυτό.
- Να είστε ιδιαίτερα προσεκτικοί ώστε να μην επιτραπεί σε νεαρά παιδιά να κοιτάζουν μέσα στον φακό. Επίσης να διακόπτετε την παροχή ρεύματος και να αποσυνδέετε το καλώδιο ρεύματος όταν είστε μακριά από τον προβολέα.

Ποτέ μην επιχειρείτε να αναδιαμορφώσετε ή να αποσυναρμολογήσετε τον προβολέα.

Η υψηλή τάση μπορεί να προκαλέσει πυρκαγιά ή ηλεκτροπληξία.

- Για οποιαδήποτε επιθεώρηση, προσαρμογή ή επιδιόρθωση, παρακαλούμε επικοινωνήστε με ένα Εξουσιοδοτημένο Κέντρο Service.

Μην προβάλετε εικόνα ενώ συνεχίζει να είναι προσαρτημένο το κάλυμμα φακού.

Κάτι τέτοιο ενδέχεται να προκαλέσει πυρκαγιά.

Μην επιτρέπετε να εισέρχονται μεταλλικά ή εύφλεκτα αντικείμενα και υγρά εντός του προβολέα. Μην επιτρέπετε να βρέχεται ο προβολέας.

Αυτό θα μπορούσε να προκαλέσει βραχυκύκλωμα ή υπερθέρμανση με αποτέλεσμα πυρκαγιά, ηλεκτροπληξία ή δυσλειτουργία του προβολέα.

- Μην τοποθετείτε δοχεία με υγρά ή μεταλλικά αντικείμενα κοντά στον προβολέα.
- Αν εισέλθει υγρό εντός του προβολέα, συμβουλευθείτε το κατάστημα αγοράς.
- Πρέπει να δίδεται ιδιαίτερη προσοχή αναφορικά με τα παιδιά.

Να χρησιμοποιείτε το στήριγμα μοντούρας οροφής που καθορίζεται από την Panasonic Connect Co., Ltd.

Η χρήση στηρίγματος μοντούρας οροφής διαφορετικού από το καθορισθέν θα έχει ως αποτέλεσμα σημαντικά αυξημένο κίνδυνο πτώσης της συσκευής.

- Προσαρτήστε το συνοδευτικό καλώδιο ασφαλείας στο στήριγμα μοντούρας οροφής προς αποτροπή του κινδύνου πτώσης του προβολέα.

Οι εργασίες εγκατάστασης (όπως για παράδειγμα η τοποθέτηση του στηρίγματος μοντούρας οροφής) πρέπει να εκτελούνται μόνο από εξειδικευμένο τεχνικό προσωπικό.

Εάν η εγκατάσταση ή η στερέωση δεν πραγματοποιηθεί σωστά, αυτό μπορεί να έχει ως αποτέλεσμα σωματικές βλάβες ή ατυχήματα, όπως για παράδειγμα ηλεκτροπληξίες.

- Μην ξεχάσετε να χρησιμοποιήσετε το σύρμα που συνοδεύει το στήριγμα μοντούρας οροφής. Πρόκειται για ένα επιπλέον μέτρο ασφαλείας για την αποτροπή του κινδύνου πτώσης του προβολέα. (Η εγκατάσταση να γίνεται σε διαφορετικό σημείο σε σχέση με το στήριγμα μοντούρας οροφής).

ΠΡΟΕΙΔΟΠΟΙΗΣΗ:

■ ΠΡΟΣΘΕΤΑ ΕΞΑΡΤΗΜΑΤΑ

Μην χρησιμοποιείτε και μην μεταχειρίζεστε τις μπαταρίες κατά μη ενδεδειγμένο τρόπο. Φροντίστε για την τήρηση των εξής.

Η μη τήρηση αυτού θα έχει ως αποτέλεσμα διαρροή υγρού μπαταρίας, υπερθέρμανση, έκρηξη ή πυρκαγιά.

- Μη χρησιμοποιείτε μη εγκεκριμένες μπαταρίες.
- Μη φορτίζετε μπαταρίες ξηρών στοιχείων.
- Μην αποσυναρμολογείτε μπαταρίες ξηρών στοιχείων.
- Μη θερμαίνετε τις μπαταρίες και μην τις τοποθετείτε σε νερό ή φωτιά.
- Μην επιτρέπετε στον πόλο + ή στον πόλο – των μπαταριών να έρχεται σε επαφή με μεταλλικά αντικείμενα, όπως π.χ. κολιέ ή φουρκέτες μαλλιών.
- Μην αποθηκεύετε και μη μεταφέρετε μπαταρίες μαζί με μεταλλικά αντικείμενα.
- Αποθηκεύστε τις μπαταρίες σε πλαστική σακούλα και κρατήστε τις μακριά από μεταλλικά αντικείμενα.
- Βεβαιωθείτε ότι είναι ορθή η πολικότητα (+ και –) κατά την τοποθέτηση των μπαταριών.
- Μη χρησιμοποιείτε ταυτόχρονα μια νέα και μια παλιά μπαταρία και μην αναμειγνύετε διαφορετικούς τύπους μπαταριών.
- Μη χρησιμοποιείτε μπαταρίες με ξεφτισμένο εξωτερικό κάλυμμα ή και χωρίς τέτοιο.

Αν υπάρχει διαρροή υγρού μπαταρίας, μην την αγγίζετε με γυμνά χέρια και να λάβετε τα εξής μέτρα εφόσον χρειαστεί.

- Η επαφή του υγρού μπαταρίας με το δέρμα ή τα ρούχα μπορεί να έχει ως αποτέλεσμα φλεγμονές του δέρματος ή σωματικές βλάβες.
Ξεπλύνετε με καθαρό νερό και αναζητήστε ιατρική συμβουλή αμέσως.
- Η επαφή του υγρού μπαταρίας με τα μάτια σας μπορεί να προκαλέσει απώλεια της όρασης.
Σε περίπτωση επαφής, μην τρίβετε τα μάτια σας. Ξεπλύνετε με καθαρό νερό και αναζητήστε ιατρική συμβουλή αμέσως.

Κατά την αντικατάσταση της μονάδας λυχνίας μην αφαιρείτε βίδες που δεν αναφέρονται.

Κάτι τέτοιο ενδέχεται να προκαλέσει ηλεκτροπληξίες, εγκαύματα ή σωματικές βλάβες.

Μην αποσυναρμολογείτε τη μονάδα λυχνίας.

Αν σπάσει η λυχνία, μπορεί να προκληθούν σωματικές βλάβες.

Αντικατάσταση λυχνίας

Υπάρχει υψηλή εσωτερική πίεση στη λυχνία. Αν υπάρξει εσφαλμένος χειρισμός, το αποτέλεσμα θα είναι μια έκρηξη και σοβαρές σωματικές βλάβες ή ατυχήματα.

- Η λυχνία μπορεί να εκραγεί εύκολα εάν χτυπηθεί έναντι σκληρών αντικειμένων ή εάν πέσει.
- Πριν την αντικατάσταση της μονάδας λυχνίας, βεβαιωθείτε ότι έχετε απενεργοποιήσει την παροχή ρεύματος και έχετε αποσυνδέσει το βύσμα του καλωδίου ρεύματος από την πρίζα τοίχου.
Αν δεν γίνει αυτό, το αποτέλεσμα ενδέχεται να είναι ηλεκτροπληξία ή έκρηξη.
- Κατά την αντικατάσταση της μονάδας λυχνίας, απενεργοποιήστε και ενεργοποιήστε ξανά την παροχή ρεύματος και επιτρέψτε στη λυχνία να ψυχρανθεί για μια τουλάχιστον ώρα πριν την επόμενη χρήση της, αλλιώς ενδέχεται να υπάρξουν εγκαύματα.

Μη χρησιμοποιείτε το συνοδευτικό καλώδιο ρεύματος σε οιαδήποτε άλλη συσκευή εκτός από τον παρόντα προβολέα.

- Η χρήση του συνοδευτικού καλωδίου ρεύματος σε οιασδήποτε άλλη συσκευής εκτός από τον παρόντα προβολέα, ενδέχεται να προκαλέσει βραχυκυκλώματα ή υπερθέρμανση με αποτέλεσμα ηλεκτροπληξία ή πυρκαγιά.

Μην επιτρέπετε σε παιδιά να προσεγγίζουν τις μπαταρίες (AAA/R03/LR03).

Αν την καταπιούν κατά λάθος, αυτό μπορεί να έχει συνέπειες για την υγεία τους.

- Αν καταπιεί κάποιο παιδί τη βίδα, αναζητήστε ιατρική συμβουλή αμέσως.

Αφαιρέστε αμέσως τις άχρηστες πλέον μπαταρίες από το τηλεχειριστήριο.

- Αν τις αφήσετε στη μονάδα, αυτό μπορεί να έχει ως αποτέλεσμα διαρροή υγρών, υπερθέρμανση ή έκρηξη των μπαταριών.

ΠΡΟΣΟΧΗ:

■ ΤΡΟΦΟΔΟΣΙΑ ΡΕΥΜΑΤΟΣ

Κατά την αποσύνδεση του καλωδίου ρεύματος, φροντίστε να κρατάτε πάντοτε τόσο το βύσμα του καλωδίου ρεύματος όσο και τον συζευκτήρα τροφοδοσίας.

Αν τραβάτε μόνο το καλώδιο ρεύματος, αυτό θα υποστεί βλάβη και το αποτέλεσμα θα είναι πυρκαγιά, βραχυκύκλωμα ή σοβαρές περιπτώσεις ηλεκτροπληξίας.

Αν δεν πρόκειται να χρησιμοποιήσετε τον προβολέα για εκτεταμένη χρονική περίοδο, αποσυνδέστε το βύσμα του καλωδίου ρεύματος από την πρίζα τοίχου.

Η μη τήρηση αυτού θα έχει ως αποτέλεσμα πυρκαγιά ή ηλεκτροπληξία.

Πριν τη διεξαγωγή οποιασδήποτε εργασίας καθαρισμού ή αντικατάστασης της μονάδας, να αποσυνδέετε το βύσμα του καλωδίου ρεύματος από την πρίζα τοίχου.

Η μη τήρηση αυτού ενδέχεται να έχει ως αποτέλεσμα ηλεκτροπληξία.

■ ΣΧΕΤΙΚΑ ΜΕ ΤΗ ΧΡΗΣΗ/ΤΗΝ ΕΓΚΑΤΑΣΤΑΣΗ

Μην τοποθετείτε βαριά αντικείμενα πάνω στον προβολέα.

Η μη τήρηση αυτού θα έχει ως αποτέλεσμα την απώλεια ισορροπίας του προβολέα και την πτώση αυτού, πράγμα που θα μπορούσε να προκαλέσει υλική ζημία ή σωματική βλάβη. Ο προβολέας θα υποστεί ζημία ή θα παραμορφωθεί.

Μην βάζετε το βάρος σας πάνω σε αυτόν τον προβολέα.

Μπορεί να πέσετε ή να σπάσει ο προβολέας, με αποτέλεσμα σωματικές βλάβες.

- Να είστε ιδιαίτερα προσεκτικοί ώστε να μην επιτραπεί σε νεαρά παιδιά να στέκονται ή να κάθονται πάνω στον προβολέα.

Μην τοποθετείτε τον προβολέα σε σημεία όπου υπάρχουν εξαιρετικά υψηλές θερμοκρασίες.

Αυτό θα προξενήσει χειροτέρευση της κατάστασης του εξωτερικού περιβλήματος ή των εσωτερικών εξαρτημάτων, ή θα προκαλέσει πυρκαγιά.

- Απαιτείται ιδιαίτερη προσοχή σε μέρη τα οποία είναι απευθείας εκτεθειμένα στο φως του ήλιου ή κοντά σε σόμπες.

Μην τοποθετείτε τα χέρια σας στα ανοίγματα πλευρικά του οπτικού φακού κατά τη μετατόπιση του φακού.

Η μη τήρηση της οδηγίας αυτής θα μπορούσε να έχει ως αποτέλεσμα την πρόκληση σωματικής βλάβης.

Μην στέκεστε μπροστά από τον φακό ενώ χρησιμοποιείται ο προβολέας.

Κάτι τέτοιο ενδέχεται να προκαλέσει υλικές ζημιές καθώς και καψίματα των ρούχων σας.

- Από τον φακό του προβολέα εκπέμπεται ισχυρό φως.

Μην τοποθετείτε αντικείμενα μπροστά από τον φακό ενώ χρησιμοποιείται ο προβολέας.

Κάτι τέτοιο ενδέχεται να προκαλέσει πυρκαγιά, υλικές ζημιές επί αντικειμένων ή δυσλειτουργία του προβολέα.

- Από τον φακό του προβολέα εκπέμπεται ισχυρό φως.

Πρέπει πάντοτε να αποσυνδέετε όλα τα καλώδια προτού μετακινήσετε τον προβολέα.

Η μετακίνηση του προβολέα ενώ παραμένουν προσαρτημένα τα καλώδια ενδέχεται να προκαλέσει υλικές ζημιές στα καλώδια, πράγμα που θα έχει ως αποτέλεσμα πυρκαγιά ή ηλεκτροπληξία.

Κατά την τοποθέτηση του προβολέα στην οροφή, μην επιτρέπετε να έρχονται οι βίδες τοποθέτησης και το καλώδιο ρεύματος σε επαφή με μεταλλικά μέρη εντός της οροφής.

Η επαφή με μεταλλικά μέρη εντός της οροφής μπορεί να προκαλέσει ηλεκτροπληξία.

ΠΡΟΣΟΧΗ:

■ ΠΡΟΣΘΕΤΑ ΕΞΑΡΤΗΜΑΤΑ

Μη χρησιμοποιείτε παλαιές μονάδες λυχνίας.

Αν κάνετε κάτι τέτοιο, αυτό ενδέχεται να προκαλέσει έκρηξη της λυχνίας.

Εάν έχει σπάσει η λυχνία, αερίστε αμέσως τον χώρο. Μην ακουμπάτε και μη φέρνετε το πρόσωπό σας κοντά στα σπασμένα κομμάτια.

Η μη τήρηση αυτού θα έχει ως αποτέλεσμα να απορροφήσει ο χρήστης το αέριο το οποίο απελευθερώθηκε όταν έσπασε η λυχνία, και περιέχει σχεδόν την ίδια ποσότητα υδράργυρου όπως οι λυχνίες φθορισμού. Τα σπασμένα κομμάτια θα προκαλέσουν σωματικές βλάβες.

- Αν νομίζετε ότι ο οργανισμός σας απορρόφησε αέρια ή ότι τα αέρια μπήκαν μέσα στα μάτια ή στο στόμα σας, αναζητήστε ιατρική συμβουλή αμέσως.
- Ρωτήστε στο κατάστημα αγοράς σχετικά με την αντικατάσταση της μονάδας λυχνίας και ελέγξτε το εσωτερικό του προβολέα.

Αν δεν πρόκειται να χρησιμοποιήσετε τον προβολέα για εκτεταμένη χρονική περίοδο, αφαιρέστε τις μπαταρίες από το τηλεχειριστήριο.

Η μη τήρηση αυτού θα έχει ως αποτέλεσμα διαρροή υγρού μπαταρίας, υπερθέρμανση, πυρκαγιά ή έκρηξη με αποτέλεσμα πυρκαγιά ή μόλυνση της περιβάλλουσας περιοχής.

■ ΣΥΝΤΗΡΗΣΗ

Μην τοποθετείτε τη μονάδα φίλτρου αέρα ενώ αυτή είναι υγρή.

Αυτό θα μπορούσε να έχει ως αποτέλεσμα ηλεκτροπληξία ή δυσλειτουργίες.

- Αφού καθαρίσετε τις μονάδες φίλτρου αέρα, στεγνώστε τις εντελώς προτού τις ξανατοποθετήσετε.

Συζητήστε με το κατάστημα αγοράς σχετικά με τον καθαρισμό του προβολέα μια φορά ανά έτος.

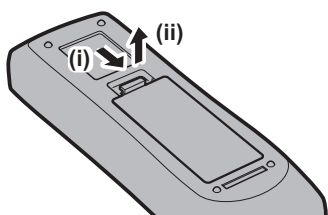
Η συνέχιση της χρήσης παρά τη συσσώρευση σκόνης εντός του προβολέα ενδέχεται να έχει ως αποτέλεσμα την εκδήλωση πυρκαγιάς.

- Όσον αφορά το κόστος καθαρισμού, απευθυνθείτε στο κατάστημα αγοράς.

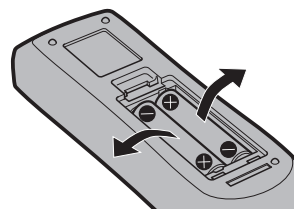
Αφαίρεση της μπαταρίας

Μπαταρία τηλεχειριστηρίου

1. Πατήστε τον οδηγό και υψώστε το κάλυμμα.



2. Αφαιρέστε τις μπαταρίες.



■ Πώς μπορείτε να δείτε τις Οδηγίες χρήσης – Οδηγίες λειτουργιών

1) Εκκινήστε το πρόγραμμα εκκίνησης εφαρμογών.

- Τοποθετήστε τον συνοδευτικό δίσκο CD-ROM στη μονάδα δίσκου CD. Το πρόγραμμα εκκίνησης εφαρμογών ξεκινά αυτόματα.

Αν το πρόγραμμα εκκίνησης εφαρμογών δεν ξεκινήσει, κάντε διπλό κλικ στο αρχείο “Launcher.exe” στη μονάδα δίσκου CD-ROM (μόλις εμφανιστεί η οθόνη αναπαραγωγής, επιλέξτε την επιθυμητή τοποθεσία ώστε να εκτελεστεί το “Launcher.exe”).

2) Κάντε κλικ στις [Projector Operating Instructions] στο μενού ή κάντε διπλό κλικ στο αρχείο MANUALS → Index.pdf στη μονάδα δίσκου CD-ROM.

- Εμφανίζεται η λίστα των διαθέσιμων γλωσσών.

3) Επιλέξτε την επιθυμητή γλώσσα.

- Το αρχείο PDF “Οδηγίες χρήσης” ανοίγει στην επιλεγμένη γλώσσα.

■ Πώς μπορείτε να δείτε τις οδηγίες χρήσης και τη λίστα συμβατών μοντέλων προβολέα

1) Εκκινήστε το πρόγραμμα εκκίνησης εφαρμογών.

- Τοποθετήστε τον συνοδευτικό δίσκο CD-ROM στη μονάδα δίσκου CD. Το πρόγραμμα εκκίνησης εφαρμογών ξεκινά αυτόματα.

Αν το πρόγραμμα εκκίνησης εφαρμογών δεν ξεκινήσει, κάντε διπλό κλικ στο αρχείο “Launcher.exe” στη μονάδα δίσκου CD-ROM (μόλις εμφανιστεί η οθόνη αναπαραγωγής, επιλέξτε την επιθυμητή τοποθεσία ώστε να εκτελεστεί το “Launcher.exe”).

2) Στο μενού, επιλέξτε το λογισμικό που σας ενδιαφέρει και κάντε κλικ στο [Refer To Operating Instructions] ή στο [Refer To List of Compatible Projector Models].

- Ανοίγει το αρχείο PDF “Οδηγίες χρήσης” ή το αρχείο PDF “List of Compatible Projector Models”. (Μόνο στην Αγγλική γλώσσα)

■ Εγκατάσταση του λογισμικού

1) Εκκινήστε το πρόγραμμα εκκίνησης εφαρμογών.

- Τοποθετήστε τον συνοδευτικό δίσκο CD-ROM στη μονάδα δίσκου CD. Το πρόγραμμα εκκίνησης εφαρμογών ξεκινά αυτόματα.

Αν το πρόγραμμα εκκίνησης εφαρμογών δεν ξεκινήσει, κάντε διπλό κλικ στο αρχείο “Launcher.exe” στη μονάδα δίσκου CD-ROM (μόλις εμφανιστεί η οθόνη αναπαραγωγής, επιλέξτε την επιθυμητή τοποθεσία ώστε να εκτελεστεί το “Launcher.exe”).

2) Εκκινήστε το πρόγραμμα εγκατάστασης.

- Επιλέξτε το λογισμικό που θέλετε να εγκαταστήσετε και κάντε κλικ στο [Install].

3) Πραγματοποιήστε την εγκατάσταση.

- Όταν εμφανιστεί η οθόνη εγκατάστασης, ακολουθήστε τις οδηγίες που εμφανίζονται στην οθόνη για να εγκαταστήσετε το λογισμικό.

Για περισσότερες λεπτομέρειες συμβουλευθείτε τις Οδηγίες χρήσης του λογισμικού. (Μόνο στην Αγγλική γλώσσα)

Σημείωση

- Το λογισμικό το οποίο περιέχεται στον συνοδευτικό δίσκο CD-ROM εκτελείται σε Windows. Για την εγκατάσταση του λογισμικού απαιτείται το Microsoft .NET Framework 2.0.
- Σε περιβάλλον Macintosh, μπορείτε μόνο να δείτε τις Οδηγίες χρήσης. Μπορείτε να δείτε τις “Οδηγίες χρήσης – Οδηγίες λειτουργιών” κάνοντας διπλό κλικ στο MANUALS → Index.pdf στο CD-ROM.
- Για να χρησιμοποιήσετε το αρχείο PDF ως εγχειρίδιο οδηγιών, πρέπει να είναι εγκατεστημένο το Adobe® Reader®. Δεν υποστηρίζονται άλλα προγράμματα προβολής αρχείων PDF εκτός από το Adobe Reader.

■ Εμπορικά σήματα

- Τα Windows, Windows Vista και Internet Explorer αποτελούν εμπορικά σήματα κατατεθέντα ή εμπορικά σήματα της Microsoft Corporation στις Ηνωμένες Πολιτείες της Αμερικής και σε άλλες χώρες.
- Το Macintosh και το Mac, το macOS, το OS X και το Safari αποτελούν εμπορικά σήματα της Apple Inc. κατατεθέντα στις Ηνωμένες Πολιτείες της Αμερικής και σε άλλες χώρες.
- Το PJLink™ αποτελεί εμπορικό σήμα κατατεθέν ή εμπορικό σήμα του οποίου η καταχώριση τελεί σε εκκρεμότητα στην Ιαπωνία, τις Ηνωμένες Πολιτείες της Αμερικής, καθώς και σε άλλες χώρες και περιοχές.
- Οι όροι HDMI και HDMI High-Definition Multimedia Interface, καθώς και το λογότυπο HDMI είναι εμπορικά σήματα ή σήματα κατατεθέντα της HDMI Licensing Administrator, Inc. στις Ηνωμένες Πολιτείες και σε άλλες χώρες.
- Το DisplayPort αποτελεί εμπορικό σήμα ή εμπορικό σήμα κατατεθέν της Video Electronics Standards Association.
- Το Crestron Connected, το λογότυπο Crestron Connected, το Crestron Fusion, το Crestron RoomView και το RoomView αποτελούν εμπορικά σήματα ή εμπορικά σήματα κατατεθέντα της Crestron Electronics, Inc. στις Ηνωμένες Πολιτείες της Αμερικής και σε άλλες χώρες.
- Το Adobe, το Acrobat, το Flash Player και το Reader αποτελούν εμπορικά σήματα κατατεθέντα ή εμπορικά σήματα της Adobe Systems Incorporated στις Ηνωμένες Πολιτείες της Αμερικής ή/και σε άλλες χώρες.
- Ορισμένες από τις γραμματοσειρές στο μενού επί της οθόνης αποτελούν γραμματοσειρές bitmap της Ricoh, οι οποίες αναπτύσσονται και διατίθενται από τη Ricoh Company, Ltd.
- Όλες οι υπόλοιπες ονομασίες, εταιρικές επωνυμίες και ονομασίες προϊόντων στο παρόν εγχειρίδιο αποτελούν εμπορικά σήματα ή εμπορικά σήματα κατατεθέντα των αντίστοιχων κατόχων τους.
Παρακαλούμε σημειώστε ότι το σύμβολο ® και το σύμβολο ™ δεν αναφέρονται σε αυτό το εγχειρίδιο.

■ Εικόνες σε αυτό το εγχειρίδιο

- Οι απεικονίσεις του προβολέα, της οθόνης και άλλων μερών ενδέχεται να διαφέρουν από το τελικό προϊόν που έχετε στα χέρια σας.
- Οι εικόνες του προβολέα με τοποθετημένο το καλώδιο ρεύματος αποτελούν παραδείγματα μόνο. Το σχήμα του συνοδευτικού καλωδίου ρεύματος διαφέρει ανάλογα με τη χώρα όπου αγοράσατε το προϊόν.

■ Παραπομπές

- Σε αυτό το εγχειρίδιο οι παραπομπές σε συγκεκριμένες σελίδες έχουν την εξής μορφή: (➔ σελίδα 00).
- Οι παραπομπές σε συγκεκριμένες σελίδες στο εγχειρίδιο οδηγιών τύπου PDF στον συνοδευτικό δίσκο CD-ROM έχουν την εξής μορφή: (➔ Οδηγίες χρήσης – Οδηγίες λειτουργιών σελίδα 00).
Σε αυτό το εγχειρίδιο, οι παραπομπές σε αριθμό σελίδας στις Οδηγίες χρήσης – Οδηγίες λειτουργιών αφορούν την Αγγλική έκδοση.

■ Ορολογία

- Σε αυτό το εγχειρίδιο, το πρόσθετο εξάρτημα “Μονάδα ασύρματου/ενσύρματου τηλεχειριστηρίου” αναφέρεται ως “τηλεχειριστήριο”.

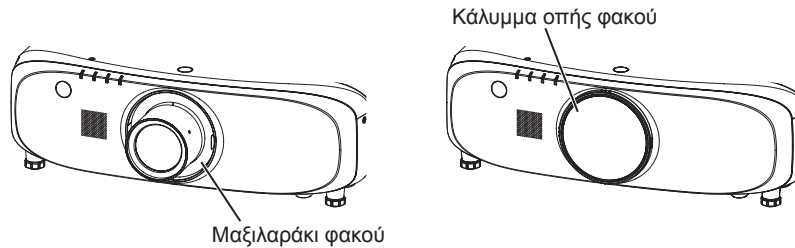
Προληπτικά μέτρα

Προληπτικά μέτρα κατά τη μεταφορά

- Αν αγοράσατε τον προβολέα με τον τυπικό φακό ζουμ, αφαιρέστε το μαξιλαράκι φακού πριν τη χρήση και φυλάξτε το για μελλοντική χρήση. Κατά τη μεταφορά του προβολέα, φέρετε τον φακό στην αρχική θέση και τοποθετήστε το μαξιλαράκι φακού και το κάλυμμα φακού.

Αν αγοράσατε τον προβολέα με τον φακό που διατίθεται ξεχωριστά, αφαιρέστε το κάλυμμα οπής φακού πριν τη χρήση και φυλάξτε το για μελλοντική χρήση. Κατά τη μεταφορά του προβολέα, φέρετε τον φακό προβολής στην αρχική θέση, αφαιρέστε τον φακό προβολής και μετά τοποθετήστε το κάλυμμα οπής φακού.

Για τα βήματα μετακίνησης του φακού στην αρχική θέση, βλ. “Moving the lens to the home position” (➔ Οδηγίες χρήσης – Οδηγίες λειτουργιών σελίδα 52).



- Κατά τη μεταφορά του προβολέα, να τον κρατάτε σταθερά από το κάτω μέρος του και να αποφεύγονται οι υπερβολικοί κραδασμοί και προσκρούσεις σε άλλα αντικείμενα. Ενδέχεται να προκαλέσουν ζημιά στα εσωτερικά εξαρτήματα με αποτέλεσμα δυσλειτουργία.
- Μη μεταφέρετε τον προβολέα με εκτεταμένα τα ρυθμιζόμενα πόδια. Κάτι τέτοιο θα μπορούσε να προκαλέσει ζημιά στα ρυθμιζόμενα πόδια.

Προληπτικά μέτρα κατά την εγκατάσταση

■ Μην εγκαθιστάτε τον προβολέα σε εξωτερικούς χώρους.

Ο προβολέας προορίζεται μόνο για χρήση σε εσωτερικούς χώρους.

■ Μην εγκαθιστάτε τον προβολέα στις εξής τοποθεσίες.

- Μέρη όπου παρατηρούνται κραδασμοί και προσκρούσεις, όπως μέσα σε ένα αυτοκίνητο ή άλλο όχημα: κάτι τέτοιο θα μπορούσε να προκαλέσει ζημιά στα εσωτερικά εξαρτήματα ή δυσλειτουργία.
- Κοντά στο σημείο απαγωγής αέρα ενός κλιματιστικού: αναλόγως των συνθηκών λειτουργίας, ενδέχεται, σε σπάνιες περιπτώσεις, να τρεμοπαίζει η οθόνη εξαιτίας του θερμού αέρα από τη θύρα απαγωγής αέρα, ή εξαιτίας του θερμού ή ψυχρού αέρα. Φροντίστε η θύρα απαγωγής αέρα του προβολέα ή άλλου εξοπλισμού, ή ο αέρας του κλιματιστικού να μη φυσά προς το μπροστά μέρος του προβολέα.
- Μέρη όπου παρατηρούνται έντονες μεταβολές της θερμοκρασίας, όπως κοντά σε πηγές φωτός (λυχνίες στούντιο): κάτι τέτοιο θα μπορούσε να μειώσει τη διάρκεια λειτουργίας της λυχνίας, ή να προκαλέσει παραμόρφωση του εξωτερικού περιβλήματος εξαιτίας της θερμότητας, με αποτέλεσμα δυσλειτουργίες. Η θερμοκρασία του περιβάλλοντος λειτουργίας του προβολέα πρέπει να είναι μεταξύ 0 °C (32 °F) και 45 °C (113 °F) κατά τη χρήση σε υψόμετρο κάτω των 1 400 m (4 593') από τη στάθμη της θάλασσας, και μεταξύ 0 °C (32 °F) και 40 °C (104 °F) κατά τη χρήση σε υψηλά υψόμετρα (μεταξύ 1 400 m (4 593') και 2 700 m (8 858') άνω της στάθμης της θάλασσας).
- Κοντά σε γραμμές υψηλής τάσης ή σε κινητήρες: κάτι τέτοιο θα μπορούσε να επηρεάσει τη λειτουργία του προβολέα.

■ Για την εγκατάσταση του προβολέα στην οροφή, ζητήστε τη βοήθεια εξειδικευμένων τεχνικών ή ρωτήστε σχετικά στο κατάστημα αγοράς.

Απαιτείται το προαιρετικό Στήριγμα μοντούρας οροφής.

Αρ. μοντέλου: ET-PKE200H (για υψηλές οροφές), ET-PKE200S (για χαμηλές οροφές), ET-PKE200B (βάση στήριξης προβολέα)

■ Ζητήστε βοήθεια από έναν εξειδικευμένο τεχνικό ή ρωτήστε σχετικά στο κατάστημα αγοράς για την εγκατάσταση της καλωδίωσης για τη σύνδεση DIGITAL LINK.

Μπορεί να παρουσιάζονται διακοπές εικόνας και ήχου εάν δεν τηρούνται οι τεχνικές προδιαγραφές της καλωδίωσης λόγω τεχνικά ανεπαρκούς εγκατάστασης.

■ Ο προβολέας ενδέχεται να μη λειτουργεί κανονικά εξαιτίας ισχυρών ραδιοκυμάτων από σταθμούς εκπομπής ή ραδιόφωνο.

Εάν υπάρχουν οποιεσδήποτε εγκαταστάσεις ή εξοπλισμός ο οποίος παράγει ισχυρά ραδιοκύματα κοντά στο σημείο εγκατάστασης, εγκαταστήστε τον προβολέα σε μια τοποθεσία σε επαρκή απόσταση από την πηγή των ραδιοκυμάτων. Ή τυλίξτε το καλώδιο LAN που συνδέεται στο τερματικό <DIGITAL LINK/LAN> με ένα κομμάτι μεταλλικού φύλλου ή έναν μεταλλικό σωλήνα μονωμένο και στα δυο άκρα.

■ Φακός προβολής

Πρέπει να χρησιμοποιείτε τον στάνταρ φακό ζουμ που συνοδεύει τον προβολέα (μόνο για PT-EZ770Z, PT-EW730Z, PT-EX800Z) ή τον καθοριζόμενο φακό προβολής (προαιρετικός εξοπλισμός). Ο στάνταρ συνοδευτικός φακός ζουμ της σειράς PT-EZ570, της σειράς PT-EW630, της σειράς PT-EW530, της σειράς PT-EX600 και της σειράς PT-EX500 είναι διαφορετικός από τον φακό αυτού του προβολέα. Η χρήση του ενδέχεται να προκαλέσει δυσλειτουργία ή υλική ζημία. Να μην χρησιμοποιείται.

■ Ρύθμιση εστίασης

Ο φακός προβολής επηρεάζεται θερμικά από το φως της πηγής φωτός, καθιστώντας ασταθή την εστίαση κατά το χρονικό διάστημα αμέσως μετά την ενεργοποίηση του μηχανήματος. Πριν προβείτε σε ρύθμιση της εστίασης του φακού, περιμένετε τουλάχιστον 30 λεπτά αφού αρχίσει η προβολή εικόνας.

■ Μην εγκαθιστάτε τον προβολέα σε υψόμετρο 2 700 m (8 858') και άνω από τη στάθμη της θάλασσας.

Κάτι τέτοιο μπορεί να μειώσει τη διάρκεια λειτουργίας των εξαρτημάτων και να υπάρξουν δυσλειτουργίες.

■ Μη χρησιμοποιείτε τον προβολέα ενόσω είναι κεκλιμένος προς τα δεξιά ή προς τα αριστερά.

Η χρήση του προβολέα υπό κάθετη γωνία άνω των 15° ενδέχεται να μειώσει τη διάρκεια λειτουργίας του προϊόντος ή να έχει ως αποτέλεσμα δυσλειτουργίες.

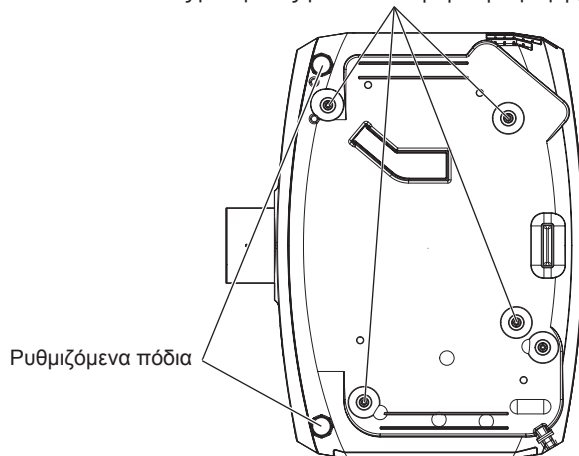
■ Προληπτικά μέτρα κατά το στήσιμο του προβολέα

- Κατά την εγκατάσταση και χρήση του προβολέα κατά οιαδήποτε μέθοδο εκτός της επιδαπέδιας εγκατάστασης με χρήση ρυθμιζόμενων ποδιών, σταθεροποιήστε τον προβολέα χρησιμοποιώντας τις τέσσερις οπές βιδώματος για τοποθέτηση στην οροφή (όπως φαίνεται στο σχήμα).

(Διάμετρος βίδας: M6, βάθος τοποθέτησης εντός του σετ: 12 mm (15/32"), ροπή: 4 ± 0,5 N·m)

Πρέπει να αποφεύγεται ο σχηματισμός κενού διαστήματος μεταξύ της επιφάνειας τοποθέτησης και των οπών βιδώματος τοποθέτησης στην οροφή οι οποίες βρίσκονται στο κάτω μέρος του προβολέα, τοποθετώντας, για παράδειγμα, αποστάτες (μεταλλικούς) ενδιάμεσα.

Οπές βιδώματος για τοποθέτηση στην οροφή (M6)

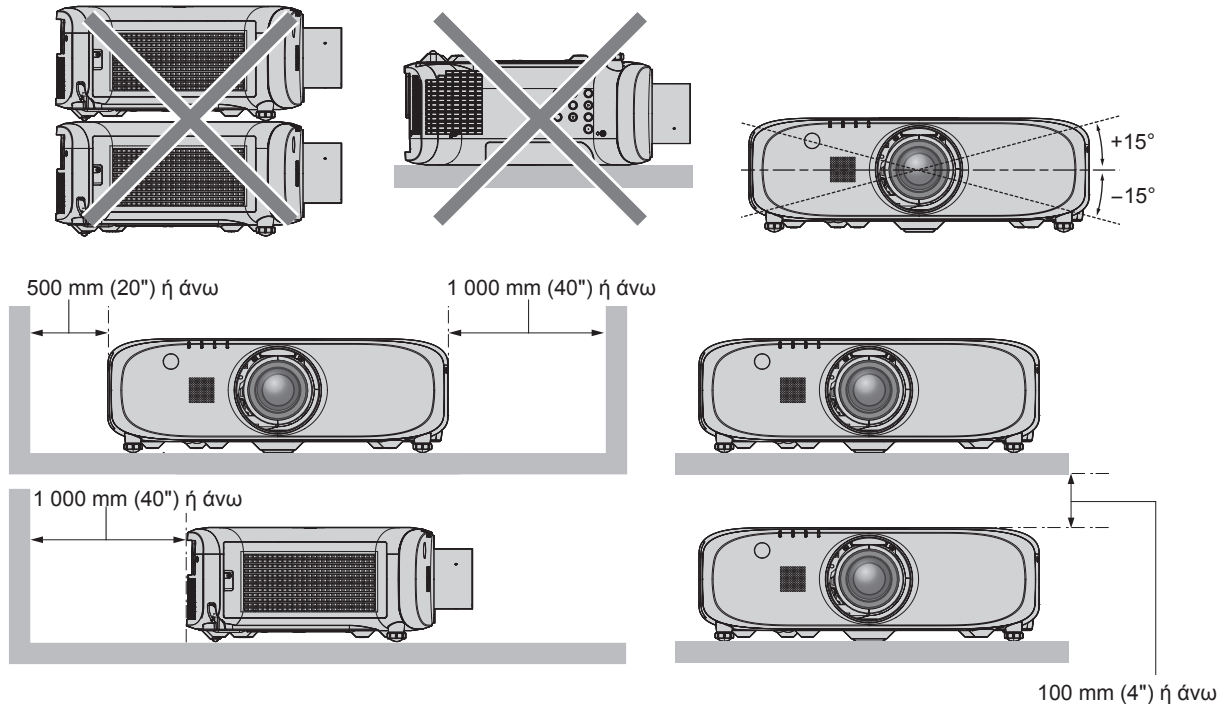


Θέσεις των οπών βιδώματος για τοποθέτηση στην οροφή και ρυθμιζόμενα πόδια

- Χρησιμοποιήστε τα ρυθμιζόμενα πόδια μόνο για την περίπτωση επιδαπέδιας εγκατάστασης καθώς και για να ρυθμίσετε τη γωνία. Η χρήση τους για άλλους σκοπούς ενδέχεται να προκαλέσει ζημία στον προβολέα.
- Μη στοιβάζετε προβολείς τον ένα πάνω από τον άλλο.
- Μη χρησιμοποιείτε τον προβολέα υποστηρίζοντάς τον από άνω.
- Μη χρησιμοποιείτε τον προβολέα όταν βρίσκεται υπό γωνία άνω των ±15° από το οριζόντιο επίπεδο.
- Μη φράσσετε τις θύρες αερισμού (είσοδος και απαγωγή αέρα) του προβολέα.

Προληπτικά μέτρα

- Φροντίστε να μη φυσά απευθείας στις πόρτες αερισμού (είσοδος και απαγωγή αέρα) του προβολέα ο θερμός και ο ψυχρός αέρας του συστήματος κλιματισμού.



- Μην εγκαθιστάτε τον προβολέα σε περιορισμένους χώρους.
Αν παρόλα αυτά εγκαταστήσετε τον προβολέα σε περιορισμένο χώρο, πρέπει να παρέχετε ανεξάρτητο κλιματισμό ή αερισμό. Αν ο αερισμός δεν επαρκεί, μπορεί να συσσωρευτεί απαγόμενη θερμότητα, θέτοντας σε λειτουργία το κύκλωμα προστασίας του προβολέα.

Ασφάλεια

Όταν χρησιμοποιείτε το προϊόν αυτό, λάβετε μέτρα ασφαλείας για την αποφυγή των εξής.

- Διαρροή προσωπικών στοιχείων μέσω αυτού του προϊόντος
 - Μη εξουσιοδοτημένη χρήση αυτού του προϊόντος από ένα κακόβουλο τρίτο μέρος
 - Παρέμβαση ή διακοπή λειτουργίας αυτού του προϊόντος από ένα κακόβουλο τρίτο μέρος
- Λάβετε επαρκή μέτρα ασφαλείας. (➔ Οδηγίες χρήσης – Οδηγίες λειτουργιών σελίδες 106, 123)
- Πρέπει να είναι όσο το δυνατόν πιο δύσκολο γίνεται να μαντέψει κάποιος τον κωδικό πρόσβασής σας.
 - Να αλλάζετε περιοδικά τον κωδικό σας.
 - Η Panasonic Connect Co., Ltd. και οι θυγατρικές της εταιρείες δεν πρόκειται ποτέ να σας ζητήσουν να παράσχετε άμεσα τον κωδικό σας. Μη γνωστοποιείτε τον κωδικό σας σε περίπτωση που σας ζητηθεί κάτι τέτοιο.
 - Το συνδεδεμένο δίκτυο πρέπει να προστατεύεται από τείχος προστασίας (firewall), κ.λ.π.
 - Ορίστε έναν κωδικό πρόσβασης για τον έλεγχο του web και περιορίστε τη δυνατότητα πρόσβασης χρηστών.

Προληπτικά μέτρα κατά τη χρήση

■ Για εικόνα καλής ποιότητας

- Για να έχετε υπέροχη εικόνα υψηλότερης αντίθεσης, προετοιμάστε ένα κατάλληλο περιβάλλον. Κλείστε τις κουρτίνες ή τις περσίδες των παραθύρων καθώς και τυχόν φώτα κοντά στην οθόνη για να μην καταστεί δυνατό να λάμψει πάνω στην οθόνη εξωτερικό φως ή φως από λάμπες εσωτερικού φωτισμού.

■ Μην αγγίζετε την επιφάνεια του φακού προβολής με γυμνά χέρια.

Αν η επιφάνεια του φακού προβολής καταστεί ακάθαρτη εξαιτίας δακτυλίων ή για άλλο λόγο, αυτό θα μεγεθυνθεί και θα προβληθεί στην οθόνη.

Αν δεν πρόκειται να χρησιμοποιήσετε τον προβολέα, τοποθετήστε το συνοδευτικό κάλυμμα φακού του προβολέα ή του προαιρετικού φακού προβολής.

■ Οθόνη LCD

- Η οθόνη LCD είναι ακριβείας. Σημειώστε ότι σε σπάνιες περιπτώσεις, μπορεί να λείπουν pixel υψηλής ακρίβειας ή να είναι πάντοτε αναμμένα. Να έχετε υπόψη ότι αυτό το φαινόμενο δεν υποδηλώνει κάποια δυσλειτουργία. Εάν προβάλλονται ακίνητες εικόνες για μεγάλο χρονικό διάστημα, ενδέχεται να παρουσιαστεί ένα απείκασμα στην οθόνη LCD. Να έχετε υπόψη σας ότι το απείκασμα αυτό ενδέχεται να μην εξαφανιστεί.

■ Οπτικά μέρη

Αν η θερμοκρασία του περιβάλλοντος λειτουργίας είναι υψηλή, ή σε περιβάλλοντα με πολλή σκόνη, καπνό τσιγάρων κ.λ.π., ο κύκλος αντικατάστασης της οθόνης LCD, του πίνακα εκτροπής και των λοιπών οπτικών μερών ενδέχεται να είναι συντομότερος, ακόμη και ο χρόνος λειτουργίας είναι κάτω του ενός έτους. Συμβουλευτείτε το κατάστημα αγοράς για περισσότερες λεπτομέρειες.

■ Μη μετακινείτε τον προβολέα και μην τον εκθέτετε σε κραδασμούς ή προσκρούσεις ενώ λειτουργεί.

Κάτι τέτοιο ενδέχεται να μειώσει τη διάρκεια λειτουργίας του ενσωματωμένου κινητήρα.

■ Λυχνία

Η πηγή φωτός του προβολέα αποτελεί μία υψηλής πίεσης λυχνία υδραργύρου.

Οι υψηλής πίεσης λυχνίες υδραργύρου διαθέτουν τα εξής χαρακτηριστικά:

- Η φωτεινότητα της λυχνίας μειώνεται κατά τη διάρκεια της χρήσης.
- Η λυχνία ενδέχεται να σπάσει θορυβωδώς ή μπορεί να μειωθεί η διάρκεια ζωής της εξαιτίας δονήσεων, της αποκοπής ρινισμάτων ή της προϊούσας φθοράς με την πάροδο του συνολικού χρόνου λειτουργίας.
- Η διάρκεια ζωής της λυχνίας διαφέρει σημαντικά ανάλογα με την περίπτωση και τις συνθήκες χρήσης. Πιο συγκεκριμένα, η συνεχής χρήση για 12 ώρες ή περισσότερο και η συχνή ενεργοποίηση/απενεργοποίηση του μηχανήματος έχουν σημαντική αρνητική επίδραση στη λυχνία και τη διάρκεια ζωής της.
- Σε σπάνιες περιπτώσεις, η λυχνία μπορεί να σπάσει λίγο μετά την έναρξη της προβολής.
- Ο κίνδυνος σπασίματος της λυχνίας αυξάνεται όταν αυτή χρησιμοποιείται μετά την πάροδο του χρόνου αντικατάστασής της. Φροντίστε να αντικαθίσταται η μονάδα λυχνίας τακτικά.
("When to replace the lamp unit" (➔ Οδηγίες χρήσης – Οδηγίες λειτουργιών σελίδα 133), "How to replace the lamp unit" (➔ Οδηγίες χρήσης – Οδηγίες λειτουργιών σελίδα 133))
- Εάν σπάσει η λάμπα, απελευθερώνεται υπό μορφή καπνού το αέριο που περιέχεται στο εσωτερικό της.
- Συνιστάται να φυλάτε τη Μονάδα λυχνίας (ανταλλακτικό) για παν ενδεχόμενο.

■ Υπολογιστής και συνδέσεις εξωτερικής συσκευής

- Κατά τη σύνδεση σε υπολογιστή ή σε εξωτερική συσκευή, διαβάστε προσεκτικά αυτό το εγχειρίδιο αναφορικά με τη χρήση καλωδίων ρεύματος και θωρακισμένων καλωδίων.

Διάθεση

Για διάθεση του προϊόντος, ζητήστε από τις τοπικές αρχές ή το κατάστημα για πληροφορίες σχετικά με τη σωστή μέθοδο διάθεσης.

Η λυχνία περιέχει υδράργυρο. Για τη διάθεση των άχρηστων μονάδων λυχνιών, ζητήστε από τις τοπικές αρχές ή το κατάστημα για πληροφορίες σχετικά με τη σωστή μέθοδο διάθεσης.

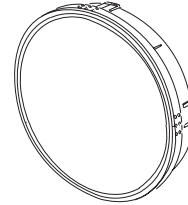
Πρόσθετα εξαρτήματα

Βεβαιωθείτε ότι τα εξής πρόσθετα εξαρτήματα συνοδεύουν τον προβολέα. Οι αριθμοί εντός των < > δείχνουν τον αριθμό πρόσθετων εξαρτημάτων.

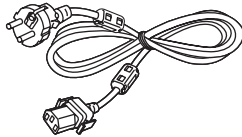
Μονάδα ασύρματου/ενσύρματου τηλεχειριστηρίου <1>
(N2QAYA000105)



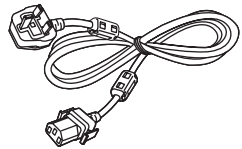
Κάλυμμα οπής φακού <1>
(μόνο για μοντέλα με προαιρετικό φακό)
(τοποθετημένο στον προβολέα κατά τον χρόνο αγοράς)
(6103619194)



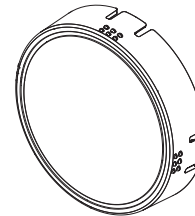
Καλώδιο ρεύματος <1>
(TXFSX01RXQZ) <1>



(TXFSX01RXRZ) <1>



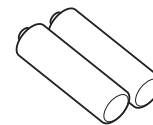
Κάλυμμα φακού <1>
(μόνο για μοντέλα με φακούς)
(6103626291)



Δίσκος CD-ROM <1>
(TXFQB02VLM8)



Μπαταρία AAA/R03 ή AAA/LR03 <2>
(για το τηλεχειριστήριο)



Προσοχή

- Μετά την αποσυναρμείωση του προβολέα, απορρίψτε κατά τον ενδεδειγμένο τρόπο το καπάκι του καλωδίου ρεύματος και τα υλικά συσκευασίας.
- Μη χρησιμοποιείτε το συνοδευτικό καλώδιο ρεύματος για συσκευές εκτός από αυτόν τον προβολέα.
- Αν λείπει κάποιο πρόσθετο εξάρτημα, συμβουλευτείτε το κατάστημα πώλησης.
- Αποθηκεύστε τα μικρά μέρη κατά τον ενδεδειγμένο τρόπο και κρατήστε τα μακριά από μικρά παιδιά.

Σημείωση

- Οι αριθμοί μοντέλων των πρόσθετων εξαρτημάτων υπόκεινται σε αλλαγές άνευ προηγούμενης ειδοποίησης.

Περιεχόμενα του συνοδευτικού δίσκου CD-ROM

Τα περιεχόμενα του συνοδευτικού δίσκου CD-ROM έχουν ως εξής:

Οδηγίες/λίστα (PDF)	Οδηγίες χρήσης	
	Multi Projector Monitoring & Control Software Οδηγίες χρήσης	
	Logo Transfer Software Οδηγίες χρήσης	
	List of Compatible Projector Models	Πρόκειται για μια λίστα των προβολέων που είναι συμβατοί με το λογισμικό που περιέχεται στον δίσκο CD-ROM, καθώς και των περιορισμών τους.
Λογισμικό	Multi Projector Monitoring & Control Software (Windows)	Το λογισμικό αυτό σας επιτρέπει να παρακολουθείτε και να ελέγχετε πολλαπλούς προβολείς συνδεδεμένους στο LAN.
	Logo Transfer Software (Windows)	Το λογισμικό αυτό σας επιτρέπει να μεταφέρετε στον προβολέα πρωτότυπες εικόνες, όπως για παράδειγμα εταιρικά λογότυπα που θα προβληθούν κατά την έναρξη της προβολής.

Προαιρετικά πρόσθετα εξαρτήματα

Προαιρετικά πρόσθετα εξαρτήματα (όνομα προϊόντος)	Αρ. μοντέλου	
Φακός προβολής	Φακός ζουμ	ET-ELW20, ET-ELT20, ET-ELT21
	Φακός σταθερής εστίασης	ET-ELW21
Στήριγμα μοντούρας οροφής	ET-PKE200H (για υψηλές οροφές), ET-PKE200S (για χαμηλές οροφές), ET-PKE200B (βάση στήριξης προβολέα)	
Μονάδα λυχνίας (ανταλλακτικό)	ET-LAE300	
Μονάδα φίλτρου (ανταλλακτικό)	ET-RFE300	
Μονάδα ψηφιακής διεπαφής	ET-YFB100G	

Σημείωση

- Οι αριθμοί μοντέλων των προαιρετικών πρόσθετων εξαρτημάτων υπόκεινται σε αλλαγές άνευ προηγουμένης ειδοποίησης.

Αφαίρεση/τοποθέτηση του φακού προβολής

Οι διαδικασίες αφαίρεσης και τοποθέτησης του φακού προβολής είναι οι ίδιες για τους στάνταρ φακούς ζουμ και για τους προαιρετικούς φακούς.

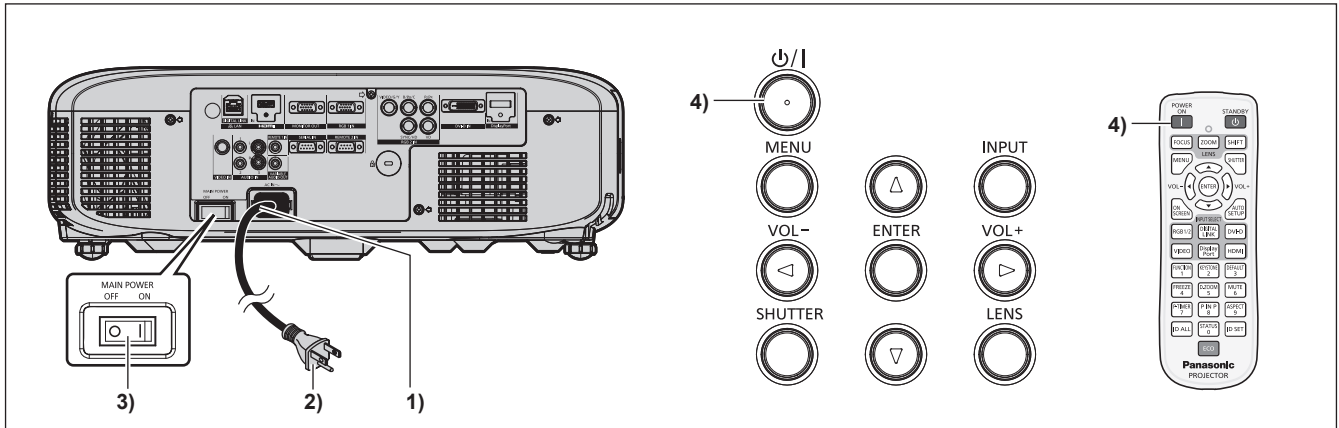
Φέρετε τον φακό στην αρχική θέση προτού αντικαταστήσετε ή αφαιρέσετε τον φακό προβολής. (➔ Οδηγίες χρήσης – Οδηγίες λειτουργιών σελίδα 52)

Για τα βήματα αφαίρεσης/τοποθέτησης του φακού προβολής, βλ. “Removing/attaching the Projection Lens” (➔ Οδηγίες χρήσης – Οδηγίες λειτουργιών σελίδα 41).

Ενεργοποίηση/απενεργοποίηση του προβολέα

Ενεργοποίηση του προβολέα

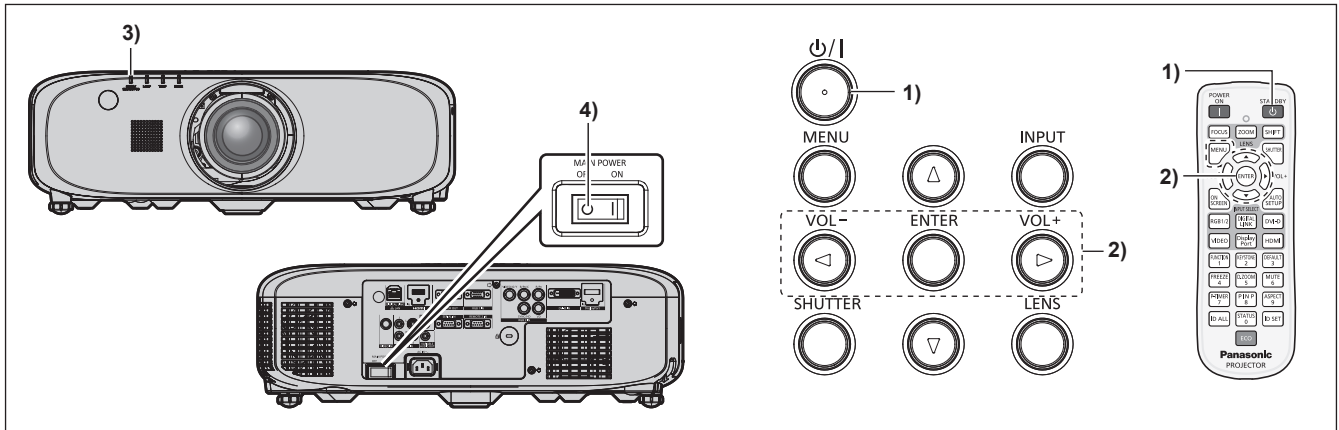
Αν χρησιμοποιείτε τον προαιρετικό φακό προβολής, τοποθετήστε τον πριν ενεργοποιήσετε τον προβολέα. Πρώτα αφαιρέστε το κάλυμμα του φακού.



- 1) Συνδέστε το καλώδιο ρεύματος στο σώμα του προβολέα.
- 2) Συνδέστε το βύσμα του καλωδίου ρεύματος σε μια πρίζα.
- 3) Πατήστε στην πλευρά του <ON> στον διακόπτη <MAIN POWER> για ενεργοποίηση του μηχανήματος.
 - Μετά από λίγο, η ένδειξη λειτουργίας <ON (G)/STANDBY (R)> θα ανάψει σε κόκκινο χρώμα και ο προβολέας θα εισέλθει σε λειτουργία αναμονής.
- 4) Πατήστε το πλήκτρο κουμπί λειτουργίας <⏻/|> στον πίνακα ελέγχου ή το κουμπί <|> στο τηλεχειριστήριο.
 - Η ένδειξη λειτουργίας <ON (G)/STANDBY (R)> ανάβει σε πράσινο χρώμα και η εικόνα σύντομα προβάλλεται στην οθόνη.

* Για περισσότερες λεπτομέρειες, βλ. "Οδηγίες χρήσης – Οδηγίες λειτουργιών" στον συνοδευτικό δίσκο CD-ROM.

Απενεργοποίηση του προβολέα



- 1) Πατήστε το κουμπί λειτουργίας <ϕ/| > στον πίνακα ελέγχου ή το κουμπί αναμονής <ϕ> στο τηλεχειριστήριο.
 - Εμφανίζεται η οθόνη επιβεβαίωσης [POWER OFF(STANDBY)].
- 2) Πατήστε ◀▶ για να επιλέξετε [OK] και πατήστε το πλήκτρο <ENTER>. (Ή πατήστε το κουμπί λειτουργίας <ϕ/| > στον πίνακα ελέγχου ή το κουμπί αναμονής <ϕ> στο τηλεχειριστήριο ξανά).
 - Η προβολή της εικόνας θα σταματήσει και η ένδειξη λειτουργίας <ON (G)/STANDBY (R)> στο σώμα του προβολέα ανάβει σε πορτοκαλί χρώμα (ο ανεμιστήρας συνεχίζει να δουλεύει).
- 3) Περιμένετε περίπου 100 δευτερόλεπτα μέχρι η ένδειξη λειτουργίας <ON (G)/STANDBY (R)> του προβολέα ανάψει σε κόκκινο χρώμα.
- 4) Πατήστε στην πλευρά του <OFF> στον διακόπτη <MAIN POWER> για απενεργοποίηση του μηχανήματος.

* Για περισσότερες λεπτομέρειες, βλ. "Οδηγίες χρήσης – Οδηγίες λειτουργιών" στον συνοδευτικό δίσκο CD-ROM.

Κατασκευάστηκε από:

Panasonic Connect Co., Ltd.
4-1-62 Minoshima, Hakata-ku, Fukuoka 812-8531, Ιαπωνία

Εισαγωγέας:

Panasonic Connect Europe GmbH

Εξουσιοδοτημένος αντιπρόσωπος στην ΕΕ:

Panasonic Testing Centre
Winsbergring 15, 22525 Hamburg, Γερμανία

Απόρριψη παλαιών συσκευών και μπαταριών**Μόνο για την Ευρωπαϊκή Ένωση και χώρες με συστήματα ανακύκλωσης**

Το σύμβολο αυτό, πάνω στα προϊόντα, τη συσκευασία ή/και τα συνοδευτικά έγγραφα, υποδηλώνει ότι τα χρησιμοποιημένα ηλεκτρικά και ηλεκτρονικά προϊόντα, καθώς και οι μπαταρίες, δεν πρέπει να απορρίπτονται στα κοινά οικιακά απορρίμματα.

Παρακαλούμε παραδώστε τα παλαιά προϊόντα και τις χρησιμοποιημένες μπαταρίες για διαχείριση, επεξεργασία ή/και ανακύκλωση σύμφωνα με τις νομικές διατάξεις των αρμόδιων αρχών αποκομιδής.

Με την ορθή απόρριψη αυτών των προϊόντων και μπαταριών, συμβάλλετε στην εξοικονόμηση πολύτιμων πόρων και την αποφυγή τυχόν αρνητικών επιπτώσεων στην ανθρώπινη υγεία και το περιβάλλον.

Για περισσότερες πληροφορίες σχετικά με τη συλλογή και την ανακύκλωση, παρακαλούμε απευθυνθείτε στις κατά τόπους υπηρεσίες συγκομιδής απορριμάτων.

Σε περίπτωση αντικανονικής απόρριψης αυτού του προϊόντος ενδεχομένως να επιβληθούν πρόστιμα, ανάλογα με τη νομοθεσία του εκάστοτε κράτους.

**Σημείωση για το σύμβολο μπαταρίας (σύμβολο κάτω):**

Το σύμβολο αυτό μπορεί να απεικονίζεται σε συνδυασμό με ένα χημικό σύμβολο. Αυτό γίνεται ώστε να υπάρχει συμφωνία με τις απαιτήσεις των εκάστοτε οδηγιών, που εκδόθηκαν για το εν λόγω χημικό.

Panasonic Connect Co., Ltd.

Web Site : <https://panasonic.net/cns/projector/>

© Panasonic Connect Co., Ltd. 2022

M0416NN1042 -YI