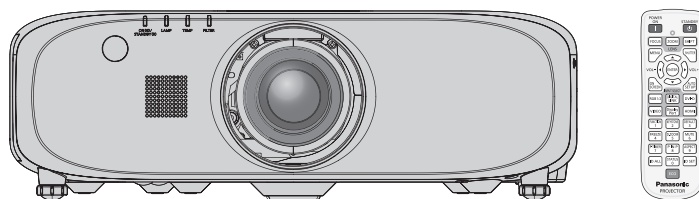


Upute za rad Osnovni vodič

LCD projektor **Komercijalna upotreba**

Br. modela **PT-EZ770Z**
PT-EW730Z
PT-EX800Z



Pročitati prije upotrebe

Upute za rad za ovaj projektor obuhvaćaju sljedeće: „Upute za rad – Osnovni vodič“ (ovaj dokument) i „Upute za rad – Priručnik za funkcije“ (PDF).

Priručnik je skraćena verzija dokumenta „Upute za rad – Priručnik za funkcije“. Više informacija potražite u dokumentu „Upute za rad – Priručnik za funkcije“ (PDF) koji se nalazi na isporučenom CD-ROM-u.

- Na vašem jeziku dostupan je samo ovaj dokument „Upute za rad – Osnovni vodič“. Pojednosti pročitajte u dokumentu „Upute za rad – Priručnik za funkcije“ (PDF) na drugim jezicima.

Hvala što ste kupili ovaj proizvod tvrtke Panasonic.

- Priručnik je zajednički za sve modele, bez obzira na nastavke ili br. modela.
 - Bez L: isporučena je standardna leća za zumiranje Sa L: leća se prodaje zasebno
- Prije početka rada s proizvodom, molimo vas da pažljivo pročitate upute i spremite ovaj priručnik za buduću upotrebu.
- Prije upotrebe ovog proizvoda obavezno pročitajte „Prvo pročitajte ovo!“ (➔ str. od 3 do 8).



Sadržaj

Prvo pročitajte ovo!	3
-----------------------------------	----------

Priprema

Mjere opreza za upotrebu	11
Mjere opreza tijekom prijevoza	11
Mjere opreza tijekom montaže	11
Sigurnost	13
Mjere opreza pri upotrebi	13
Zbrinjavanje u otpad	14
Dodatna oprema	15
Opcionalna dodatna oprema	16

Početak rada

Uklanjanje/pričvršćivanje projekcijske leće	17
--	-----------

Osnovna operacija

Uključivanje/isključivanje projektora	18
Uključivanje projektora	18
Isključivanje projektora	19

Prvo pročitajte ovo!

UPOZORENJE: UREĐAJ JE POTREBNO UZEMLJITI.

UPOZORENJE: Da biste spriječili štetu koja može rezultirati opasnošću od požara ili strujnog udara, nemojte izlagati uređaj kiši ili vlazi.

Uređaj nije namijenjen za upotrebu u izravnom vidnom polju na radnom mjestu vizualnog prikaza. Da biste izbjegli ometajuće odsjaje na radnom mjestu vizualnog prikaza, ovaj se uređaj ne smije postavljati u izravno vidno polje.

Oprema nije namijenjena za upotrebu na video radnoj stanici sukladno s odredbom BildscharbV.

Razina pritiska zvuka na položaju rukovoditelja jednaka je ili manja od 70 dB (A) u skladu s ISO 7779.

UPOZORENJE:

1. Uklonite utikač iz glavne utičnice kada jedinica nije u upotrebi tijekom dužeg razdoblja.
2. Da biste spriječili strujni udar, ne uklanjajte poklopac. Unutar uređaja nema dijelova koje može servisirati korisnik. Obratite se stručnom osoblju servisa.
3. Ne uklanjajte zatik za uzemljenje na utičnici. Uređaj je opremljen utičnicom s uzemljenjem s tri račve. Takva utičnica odgovara samo utičnicama s uzemljenjem. To je sigurnosna značajka. Ako ne možete umetnuti utikač u utičnicu glavnog napajanja, obratite se električaru. Ne koristite uzemljenje za druge svrhe.

UPOZORENJE:

Uređaj je usklađen s Klasom A odredbe CISPR32.

U stambenom okruženju ova oprema može uzrokovati radijsku interferenciju.

OPREZ:

Da biste osigurali trajnu sukladnost, slijedite priložene upute za instalaciju. To uključuje upotrebu isporučenog napajачkog kabela i zaštićenih kabela sučelja za spajanje računala ili perifernih uređaja. Isto tako, sve neovlaštene promjene ili izmjene ovog uređaja mogu poništiti korisnikovu mogućnost rada na uređaju.

Uređaj je namijenjen za projekciju slika na zaslon itd. i nije namijenjen za upotrebu kao unutarnje osvjetljenje u kućanstvima.

Direktiva 2009/125/EC

UPOZORENJE: OPASNOST OD STRUJNOG UDARA. NE OTVARATI.



Indikacija na projektoru



Simbol munje sa strelicom unutar jednakostraničnog trokuta treba upozoriti korisnika na prisutnost neizoliranog „opasnog napona“ unutar kućišta uređaja koji može biti dovoljne jačine da predstavlja rizik od strujnog udara.



Uskličnik unutar jednakostraničnog trokuta treba upozoriti korisnika na prisutnost važnih uputa o radu i održavanju (servisiranju) u priručnicima koji su isporučeni uz proizvod.

UPOZORENJE:

■ NAPAJANJE

Zidna utičnica ili sklopka montirat će se pokraj opreme i mora biti lako dostupna u slučaju nastanka problema. Ako dođe do sljedećih problema, odmah prekinite napajanje.

Neprekidna upotreba projektora u tim uvjetima rezultirat će požarom ili strujnim udarom.

- Ako u projektor dospiju strani predmeti ili voda, prekinite napajanje.
- Ako projektor padne ili dođe do loma kućišta, prekinite napajanje.
- Ako primijetite dim, neobične mirise ili buku iz projektora, prekinite napajanje.

Kontaktirajte ovlaštenu servisnu centar radi popravaka, ne pokušavajte sami popraviti projektor.

Tijekom grmljavine ne dodirujte projektor ili kabel.

Može doći do strujnog udara.

Nemojte napraviti nešto što bi moglo oštetiti napajajući kabel ili utikač.

Ako se koristi oštećeni napajajući kabel, mogu nastati strujni udari, kratki spojevi ili požar.

- Nemojte oštetiti napajajući kabel, mijenjati ga, postavljati ga pokraj zagrijanih objekata, pretjerano ga savijati, zavrtati, postavljati teške predmete na njega ili ga zamotati u snop.

Zatražite ovlaštenu servisnu centar da provede potrebne popravke na napajajućem kabelu.

U potpunosti umetnite utikač u zidnu utičnicu i priključak napajanja u terminal projektora.

Ako utikač nije pravilno umetnut, doći će do strujnih udara ili pregrijavanja.

- Ne upotrebljavajte utikače koji su oštećeni ili zidne utičnice koje nisu čvrsto pričvršćene na zid.

Ne upotrebljavajte ništa osim priloženog napajajućeg kabela.

Ako ne postupite na taj način, prouzročit ćete požar ili strujne udare. Imajte na umu da ako ne upotrijebite priloženi napajajući kabel kako biste uzemljili uređaj na strani utičnice, možete uzrokovati strujne udare.

Redovito čistite utikač kako ga ne bi prekrila prašina.

Ako to ne učinite, doći će do požara.

- Ako se na utikaču nataloži prašina, zbog nastale vlage može doći do oštećenja izolacije.
- Ako ne upotrebljavate projektor tijekom dužeg razdoblja, izvucite utikač iz zidne utičnice.

Redovito izvucite utikač iz zidne utičnice i prebrišite ga suhom tkaninom.

Ne rukujte utikačem i priključkom napajanja vlažnim rukama.

Ako ne postupite na taj način, prouzročit ćete strujne udare.

Nemojte preopteretiti zidnu utičnicu.

Ako je napajanje preopterećeno (npr. zbog primjene previše prilagodnika), može doći do pregrijavanja, što će prouzročiti vatru.

■ O UPOTREBI/MONTAŽI

Nemojte polagati projektor na mekane tkanine kao što su tepisi ili prostirke.

Ako to učinite, projektor će se pregrijati, što uzrokuje opekline, požar ili oštećenje projektora.

Ne postavljajte projektor na vlažna ili prašnja mjestu niti na mjesta gdje bi projektor mogao doći u doticaj s uljnim dimom ili parom, primjerice, u kupatilu.

Upotreba projektora u takvim uvjetima rezultirat će požarom, strujnim udarima ili propadanjem dijelova.

Propadanje dijelova (poput nosača za pričvršćivanje na strop) može uzrokovati pad projektora pričvršćenog na strop.

Nemojte montirati projektor na mjesto koje nije dovoljno čvrsto da podnese punu težinu projektora ili na površinu koja je nakošena ili nestabilna.

Ako tako ne postupite, projektor može pasti ili se prevrnuti, što može rezultirati teškom ozljedom ili štetom.

UPOZORENJE:

Ne prekrivajte utore za ulaz/izlaz zraka .

Ako to učinite, projektor će se prijavljen, što uzrokuje požar ili oštećenje projektor.

- Ne postavljajte projektor na uska, slabo prozračena mjesta.
- Ne postavljajte projektor na tkaninu ili papire jer bi te materijale mogao uvući otvor za ulaz zraka.
- Između zidova ili predmeta i utora za izlaz zraka mora biti najmanje 1 m (40") razmaka, a između zidova ili predmeta i utora za ulaz zraka najmanje 50 cm (20").

Ne polažite ruke ili ostale predmete pokraj utora za ulaz zraka.

Ako to učinite, uzrokovat ćete opekline ili ozljedu ruku ili ostalih predmeta.

- Iz utora za izlaz zraka izlazi zagrijani zrak. Ne stavljajte ruke, lice ili predmete koji nisu otporni na toplinu u blizinu tog utora.

Ne gledajte u svjetlo koje emitira leća niti nemojte svoju kožu izlagati tom svjetlu dok je projektor u upotrebi.

Ako to učinite, može doći do opekline ili gubitka vida.

- Leća projektor emitira jako svjetlo. Ne gledajte ravno u to svjetlo niti ne polažite ruke na njega.
- S naročitim oprezom spriječite da mala djeca gledaju u leću. Osim toga, isključite napajanje i isključite glavnu sklopku napajanja kada niste u blizini projektor.

Nikada ne pokušavajte prepraviti ili rastaviti projektor.

Visoki naponi mogu uzrokovati požar ili strujne udare.

- Za bilo kakav pregled, podešavanje i popravak obratite se ovlaštenom servisnom centru.

Ne projicirate sliku kada je leća prekrivena poklopcem leće.

Ako to učinite, možete uzrokovati vatru.

Ne dopustite da u projektor dospiju metalni objekti, zapaljivi objekti ili tekućine. Ne dopustite da se projektor namoči.

Ako se to dogodi, mogući su kratki spojevi ili pregrijavanje, što će rezultirati požarom, strujnim udarom ili kvarom projektor.

- Ne postavljajte spremnike s tekućinom ili metalnim objektima pokraj projektor.
- Ako u unutrašnjost projektor dospije tekućina, obratite se svojem trgovcu.
- Naročita pozornost potrebna je radi djece.

Upotrebljavajte nosač za pričvršćivanje na strop koji preporučuje Panasonic Connect Co., Ltd.

Upotreba drugog nosača za pričvršćivanje na strop osim navedenog uzrokovat će nezgode padanja projektor.

- Pričvrstite priloženi sigurnosni kabel na nosač za pričvršćivanje na strop da biste spriječili pad projektor.

Radove na montiranju (primjerice, nosača za pričvršćivanje na strop) treba izvršavati samo stručno tehničko osoblje.

Ako se montaža pravilno ne provede i završi, može uzrokovati ozljede ili nezgode, kao što je strujni udar.

- Obavezno upotrijebite žicu isporučenu s nosačem za pričvršćivanje na strop kao dodatnu mjeru opreza za sprječavanje pada projektor. (Montirajte na drugoj lokaciji od nosača za pričvršćivanje na strop.)

UPOZORENJE:

■ DODATNA OPREMA

Ne upotrebljavajte baterije nepravilno, niti rukujte njima nepravilno i pratite sljedeće upute.

Ako to ne učinite, moguće su opekline, curenje baterija, pregrijavanje, eksplozija ili izbijanje požara.

- Ne upotrebljavajte neoznačene baterije.
- Ne puniti suhe baterije.
- Ne rastavljajte suhe baterije.
- Ne zagrijavajte baterije niti ih polazite u vodu ili vatru.
- Ne dopustite da se + i – terminali baterija dodiruju s metalnim predmetima poput ogrlica ili kopči za kosu.
- Ne pohranjujte niti nosite baterije zajedno s metalnim predmetima.
- Pohranite baterije u plastičnu vrećicu i držite ih podalje od metalnih predmeta.
- Uvjerite se da su polariteti (+ i –) pravilni kada umećete baterije.
- Ne upotrebljavajte novu bateriju zajedno sa starom baterijom niti miješajte različite vrste baterija.
- Ne upotrebljavajte baterije na kojima je vanjski sloj kućišta uklonjen ili ne postoji.

Ako tekućina baterije curi, ne dirajte je golim rukama i po potrebi poduzmite sljedeće mjere.

- Tekućina iz baterije na vašoj koži ili odjeći može uzrokovati upalu ili ozljedu kože. Isperite čistom vodom i odmah potražite savjet liječnika.
- Tekućina iz baterije koja dođe u doticaj s vašim očima može rezultirati gubitkom vida. U tom slučaju ne trljajte oči. Isperite čistom vodom i odmah potražite savjet liječnika.

Nemojte uklanjati neoznačene vijke tijekom zamjene jedinice svjetiljke.

Ako to učinite, mogući su strujni udar, opekline ili ozljede.

Nemojte rastavljati jedinicu svjetiljke.

Ako se svjetiljka potrga, može doći do ozljede.

Zamjena svjetiljke

Svjetiljka ima visok unutarnji tlak. Ako se njome ne rukuje pravilno, doći će do eksplozije i teške ozljede ili nezgoda.

- Svjetiljka može lako eksplodirati ako udari u tvrdi predmet ili padne.
- Prije zamjene jedinice svjetiljke uvjerite se da je napajanje isključeno i odspojite utikač iz zidne utičnice. Ako se to ne učini, može doći do strujnih udara ili eksplozija.
- Kada zamjenjujete jedinicu svjetiljke, isključite napajanje i pričekajte da se svjetiljka ohladi najmanje sat vremena prije rukovanja njome, inače može doći do opekline.

Ne upotrebljavajte isporučeni napajajući kabel s drugim uređajima koji nisu ovaj projektor.

- Upotreba isporučenog napajajući kabel s drugim uređajima koji nisu ovaj projektor može prouzročiti kratkim spojevima ili pregrijavanjem, što može uzrokovati strujni udar ili požar.

Držite baterije izvan dosega djece (AAA/R03/LR03).

Slučajno gutanje vijaka može prouzročiti ozljedu.

- Ako dođe do gutanja vijka, odmah potražite savjet liječnika.

Pravovremeno uklonite istrošene baterije iz daljinskog upravljača.

- Ako ih ostavite u jedinici, moguće je istjecanje tekućine, pregrijavanje ili eksplozija baterija.

OPREZ:

■ NAPAJANJE

Kada odspajate napajački kabel, obavezno pridržavajte utikač i priključak napajanja.

Ako povučete samo napajački kabel, vod će se oštetiti, što može uzrokovati požar, kratke spojeve ili ozbiljne strujne udare.

Kada ne upotrebljavate projektor tijekom dužeg razdoblja, izvucite utikač iz zidne utičnice.

Ako to ne učinite, mogući su požar ili strujni udar.

Odspojite utikač iz zidne utičnice prije provođenja čišćenja i zamjene jedinice.

Ako to ne učinite, moguć je strujni udar.

■ O UPOTREBI/MONTAŽI

Ne postavljajte teške predmete na projektor.

Ako to učinite, moguće je da će projektor postati nestabilan i pasti, što može rezultirati oštećenjem ili ozljedom. Projektor će se oštetiti ili izobličiti.

Nemojte svoju težinu stavljati na projektor.

Mogli biste pasti ili bi se projektor morao polomiti, što može uzrokovati ozljedu.

- S naročitim oprezom spriječite da mala djeca ne sjedaju i ne staju nogama na projektor.

Ne postavljajte projektor na izrazito topla mjesta.

Ako to učinite, uzrokovat ćete propadanje vanjskog kućišta ili unutarnjih dijelova, ili prouzročiti požar.

- Posebno pripazite na lokacijama izloženima izravnom svjetlu ili pokraj peći.

Ne stavljajte ruke u otvore pokraj optičke leće dok pomičete leću.

Ako to učinite, mogli biste se ozlijediti.

Nemojte stajati ispred leće dok se koristi projektor.

Ako to učinite, moguća su oštećenja i opekline na odjeći.

- Leća projektora emitira jako svjetlo.

Nemojte postavljati predmete ispred leće dok se koristi projektor.

Ako to učinite, moguć je požar, oštećenje predmeta ili kvar projektora.

- Leća projektora emitira jako svjetlo.

Uvijek odspojite sve kabele prije pomicanja projektora.

Pomicanje projektora s kabelima koji su još prikopčani može oštetiti kabele, što će uzrokovati požar ili strujni udar.

Kada montirate projektor na strop, pazite da se ne dodiruju vijci za montažu i napajački kabel s metalnim dijelovima u stropu.

Kontakt s metalnim dijelovima u stropu može uzrokovati strujne udare.

OPREZ:

■ DODATNA OPREMA

Nemojte upotrebljavati staru jedinicu svjetiljke.

Ako to učinite, može doći do eksplozije svjetiljke.

Ako svjetiljka pukne, odmah prozračite sobu. Ne dodirujte polomljene dijelove niti im prilazite blizu licem.

Ako se ne postupi na opisani način, korisnik će udahnuti plin koji je otpušten prilikom loma svjetiljke i koji sadrži gotovo istu količinu žive kao fluorescentne svjetiljke, a polomljeni dijelovi uzrokovat će ozljedu.

- Ako smatrate da ste udahnuli plin ili da je plin dospio u vaša usta ili oči, odmah potražite pomoć liječnika.
- Zatražite svog trgovca da zamijeni svjetiljku i provjerite unutrašnjost projektora.

Kada ne upotrebljavajte projektor tijekom dužeg razdoblja, uklonite baterije iz daljinskog upravljača.

Ako to ne učinite, baterije će procuriti, pregrijati se, izbit će vatra ili će eksplodirati, što može uzrokovati požar ili onečišćenje okolnog područja.

■ ODRŽAVANJE

Nemojte pričvršćivati jedinicu za filtriranje zraka kada je vlažna.

Ako to učinite, možete uzrokovati strujni udar ili kvarove.

- Nakon čišćenja jedinica za filtriranje zraka, temeljito ih osušite prije ponovnog pričvršćivanja.

Upute o čišćenju unutrašnjosti projektora jednom godišnje zatražite od trgovca.

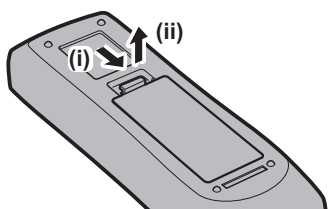
Neprekidna upotreba dok je prašina nakupljena unutar projektora može uzrokovati požarom.

- Upitajte svog trgovca koji su troškovi čišćenja.

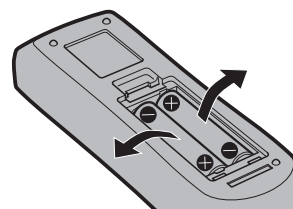
Za uklanjanje baterije

Baterija daljinskog upravljača

1. Pritisnite polugu i podignite poklopac.



2. Izvadite baterije.



■ Kako pregledavati Upute za rad – Priručnik za funkcije

1) Aktivirajte alat za pokretanje aplikacije.

- Umetnite isporučeni CD-ROM u CD pogon. Alat za pokretanje aplikacije aktivira se automatski. Ako se alat za pokretanje aplikacije ne aktivira, dvaput kliknite „Launcher.exe“ na CD-ROM-u. (Kada se prikazuje zaslon za automatsku reprodukciju, odaberite relevantnu lokaciju tako da se izvrši „Launcher.exe“.)

2) Kliknite [Projector Operating Instructions] na izborniku ili dvaput kliknite MANUALS → Index.pdf na CD-ROM-u.

- Prikazuje se popis dostupnih jezika.

3) Odaberite željeni jezik.

- Dokument Upute za rad (PDF) otvara se u odabranom jeziku.

■ Kako prikazati upute za rad softvera i popis kompatibilnih modela projektor

1) Aktivirajte alat za pokretanje aplikacije.

- Umetnite isporučeni CD-ROM u CD pogon. Alat za pokretanje aplikacije aktivira se automatski. Ako se alat za pokretanje aplikacije ne aktivira, dvaput kliknite „Launcher.exe“ na CD-ROM-u. (Kada se prikazuje zaslon za automatsku reprodukciju, odaberite relevantnu lokaciju tako da se izvrši „Launcher.exe“.)

2) Na izborniku odaberite softver koji želite prikazati i kliknite [Refer To Operating Instructions] ili [Refer To List of Compatible Projector Models].

- Otvaraju se Upute za rad (PDF) ili List of Compatible Projector Models (PDF). (Samo na engleskom).

■ Kako instalirati softver

1) Aktivirajte alat za pokretanje aplikacije.

- Umetnite isporučeni CD-ROM u CD pogon. Alat za pokretanje aplikacije aktivira se automatski. Ako se alat za pokretanje aplikacije ne aktivira, dvaput kliknite „Launcher.exe“ na CD-ROM-u. (Kada se prikazuje zaslon za automatsku reprodukciju, odaberite relevantnu lokaciju tako da se izvrši „Launcher.exe“.)

2) Pokrenite alat za instalaciju.

- Odaberite softver koji želite instalirati, a potom kliknite [Install].

3) Izvršite instalaciju.

- Kada se prikaže zaslon za instalaciju, pratite upute za zaslonu da biste instalirali softver. Detalje o softveru sadrže Upute za rad. (Samo na engleskom).

Napomena

- Softver koji se nalazi na ovom CD-ROM-u pokreće se na sustavu Windows. Da biste instalirali softver, potreban je Microsoft .NET Framework 2.0.
- Na Macintosh računalu se mogu prikazati samo Upute za rad. Upute za rad – Priručnik za funkcije može se prikazati dvoklikom na MANUALS → Index.pdf na CD-ROM-u.
- Kako biste upotrebljavali PDF datoteku za zasebni priručnik s uputama, potrebno je instalirati Adobe® Reader®. Drugi PDF preglednici osim Adobe Reader nisu podržani.

■ Zaštitni znakovi

- Windows, Windows Vista i Internet Explorer registrirani su zaštitni znakovi ili zaštitni znakovi tvrtke Microsoft Corporation u Sjedinjenim Državama i drugim zemljama.
- Macintosh i Mac, macOS, OS X i Safari zaštitni su znakovi tvrtke Apple Inc., registrirani u Sjedinjenim Državama i drugim zemljama.
- PJLink™ registrirani je zaštitni znak ili zaštitni znak u postupku odobravanja u Japanu, Sjedinjenim Državama i ostalim državama i regijama.
- Uvjeti HDMI i HDMI High-Definition Multimedia Interface (Multimedijsko sučelje visoke rezolucije) i logotip HDMI su zaštitni znakovi ili registrirani zaštitni znakovi tvrtke HDMI Licensing Administrator u Sjedinjenim Američkim Državama i drugim zemljama.
- DisplayPort zaštitni je znak ili registrirani zaštitni znak tvrtke Video Electronics Standards Association.
- Crestron Connected, logotip Crestron Connected, Crestron Fusion, Crestron RoomView i RoomView zaštitni su znakovi ili registrirani zaštitni znakovi Crestron Electronics, Inc. u Sjedinjenim Američkim Državama i ostalim zemljama.
- Adobe, Acrobat, Flash Player i Reader registrirani su zaštitni znakovi ili zaštitni znakovi tvrtke Adobe Systems Incorporated u Sjedinjenim Državama i/ili drugim zemljama.
- Pojedini fontovi koji se koriste na izbornicima na zaslonu su Ricoh bitmapni fontovi, koji su proizvedeni i prodaje ih tvrtka Ricoh Company, Ltd.
- Svi ostali nazivi, nazivi tvrtki i nazivi proizvoda spomenuti u ovom priručniku zaštitni su znakovi ili registrirani zaštitni znakovi pojedinačnih vlasnika.
Imajte na umu da simboli ® i ™ nisu navedeni u ovom priručniku.

■ Ilustracije u ovom priručniku

- Ilustracije projektora, zaslona i bilo kojih ostalih dijelova mogu se razlikovati od stvarnog proizvoda.
- Ilustracije projektora sa spojenim napajajkim kablom služe samo kao primjeri. Oblik isporučenih napajajkih kabela razlikuje se ovisno o zemlji u kojoj ste kupili proizvod.

■ Referentne stranice

- Referentne stranice u ovom priručniku navedene su kao (➔ str. 00).
- Referentne stranice za PDF priručnik na isporučenom CD-ROM-u navedene su kao (➔ Upute za rad – Priručnik za funkcije str. 00).
U ovom priručniku brojevi stranica koji se referenciraju na Upute za rad – Priručnik za funkcije navedeni su u engleskoj verziji.

■ Pojmovi

- U ovom se priručniku dodatak „Bežična/žičana jedinica daljinskog upravljača“ navodi kao „Daljinski upravljač“.

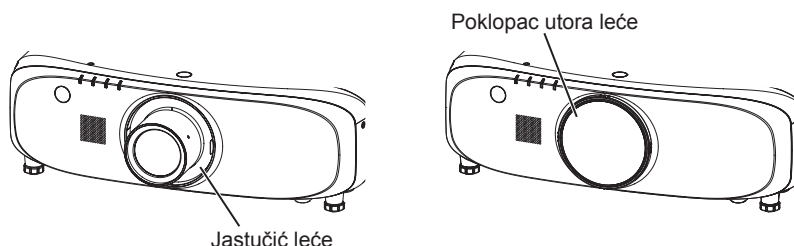
Mjere opreza za upotrebu

Mjere opreza tijekom prijevoza

- Ako ste kupili projektor sa standardnom lećom za zumiranje, uklonite jastučić leće prije upotrebe i pohranite ga za buduću upotrebu. Kada transportirate projektor, pomaknite leću na početni položaj i pričvrstite jastučić leće i poklopac leće.

Ako ste kupili projektor uz leću koja se kupuje zasebno, uklonite poklopac utora za leću prije upotrebe i pohranite ga za buduću upotrebu. Kada transportirate projektor, pomaknite projekcijsku leću na početni položaj, uklonite projekcijsku leću i potom pričvrstite poklopac utora za leću.

Korake za pomicanje položaja leće na početni položaj sadrže „Moving the lens to the home position“ (➔ Upute za rad – Priručnik za funkcije str. 52).



- Kada prevozite projektor, čvrsto ga držite pri dnu i izbjegavajte prekomjerne vibracije i udare. Oni bi mogli uzrokovati oštećenje unutarnjih dijelova i rezultirati kvarovima.
- Ne prevozite projektor ako su izvučene prilagodljive nožice. Ako to učinite, možete oštetiti prilagodljive nožice.

Mjere opreza tijekom montaže

■ Ne postavljajte projektor na otvorenim prostorima.

Projektor je namijenjen samo za upotrebu u zatvorenim prostorima.

■ Ne postavljajte projektor na sljedećim lokacijama.

- Mjesta na kojima nastaju vibracije i udari, poput automobila ili vozila: postavljanjem projektor na takva mjesta možete uzrokovati oštećenje unutarnjih dijelova ili kvar.
- Pokraj ispušnog otvora klimatizacijskog uređaja: ovisno o uvjetima upotrebe, zaslon bi u rijetkim slučajevima mogao mijenjati položaj zbog zagrijanog zraka iz ispušnog otvora za zrak te zagrijanog ili rashlađenog zraka. Uvjerite se da ispuh iz projektor ili druge opreme ili zrak iz klimatizacijskog uređaja ne pušu izravno u prednji dio projektor.
- Mjesta s oštrim promjenama temperature poput blizu postavljenih svjetala (studijskih reflektora): ako to učinite, možete skratiti radni vijek svjetiljke ili prouzročiti deformaciju projektor zbog topline, što može uzrokovati kvarove.

Temperatura radne okoline projektor mora biti između 0 °C (32 °F) i 45 °C (113 °F) kada se upotrebljava na nadmorskim visinama nižim od 1 400 m (4 593') te između 0 °C (32 °F) i 40 °C (104 °F) kada se upotrebljava na višim nadmorskim visinama (između 1 400 m (4 593') i 2 700 m (8 858') iznad razine mora).

- Blizina visokonaponske mreže ili motora: njihova blizina može ometati operacije projektor.

■ Obavezno zatražite upute od specijaliziranog tehničara ili trgovca kada instalirate projektor na strop.

Potreban je opcionalan Nosač za pričvršćivanje na strop.

Br. modela: ET-PKE200H (za visoke stropove), ET-PKE200S (za niske stropove), ET-PKE200B (postolja projektor za montažu)

■ Upitajte kvalificiranog tehničara ili trgovca da instalira kabele potrebne za DIGITAL LINK povezivanje.

Ako se značajke prijenosa kabelom ne mogu ostvariti zbog neodgovarajuće instalacije, to može utjecati na ometanje slike i zvuka.

■ Projektor možda neće raditi pravilno zbog snažnih radiovalova koje emitira stanica ili radio.

Ako postoje objekti ili oprema koji emitiraju snažne radiovalove pokraj lokacije montaže, instalirajte projektor na lokaciji dovoljno udaljenoj od izvora radiovalova. Ili, omotajte LAN kabel povezan s terminalom <DIGITAL LINK/ LAN> pomoću komada metalne folije ili metalne cijevi koja je uzemljena s obje strane.

■ Projekcijska leća

Obavezno upotrebljavajte standardnu leću za zumiranje isporučenu s projektorom (samo PT-EZ770Z, PT-EW730Z, PT-EX800Z) ili navedenu projekcijsku leću (opcionarno). Standardna leća za zumiranje isporučuje se sa serijom PT-EZ570, serijom PT-EW630, serijom PT-EW530, serijom PT-EX600, serijom PT-EX500 i serijom razlikuje se od leće ovog projektor. Korištenje može rezultirati kvarom ili oštećenjem. Ne upotrebljavajte je.

■ Prilagođavanje fokusa

Na projekcijske leće utječe toplina koja dolazi od zračenja iz izvora svjetlosti, što fokus čini nestabilnim u razdoblju neposredno nakon uključivanja napajanja. Pričekajte da se slika projicira najmanje 30 minuta prije prilagođavanja fokusa leće.

■ Ne montirajte projektor na nadmorskoj visini od 2 700 m (8 858') ili višoj.

Ako ne slijedite ove upute, moguće je da će radni vijek dijelova biti kraći i da će doći do kvarova.

■ Ne upotrebljavajte projektor kada je nagnut ulijevo ili udesno.

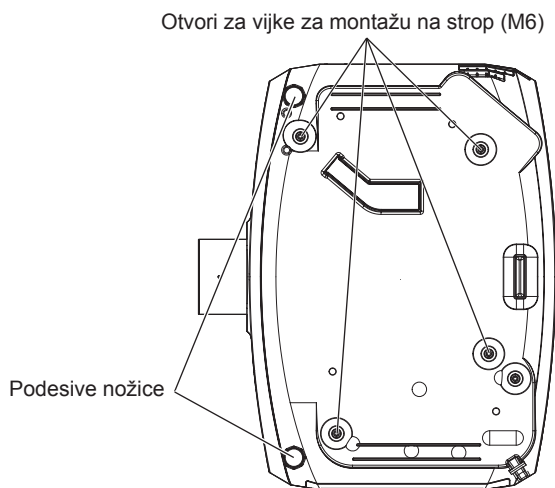
Upotreba projektor pod okomitim kutom koji premašuje 15° može skratiti radni vijek proizvoda ili rezultirati kvarom.

■ Mjere opreza prilikom postavljanja projektor

- Kada montirate i upotrebljavate projektor na neki drugi način osim samostojeće montaže pomoću prilagodljivih nožica, iskoristite četiri otvora za vijke za montažu na strop kako biste pričvrstili projektor na montažu (kako prikazuje slika).

(Promjer vijka: M6, dubine ureza u setu: 12 mm (15/32"), zakretni moment: $4 \pm 0,5$ N·m)

Spriječite stvaranja razmaka između otvora za vijke za montažu na strop na dnu projektor i površine na koju ga postavljate tako da između njih pokušate umetnuti razmaknice (metalne).

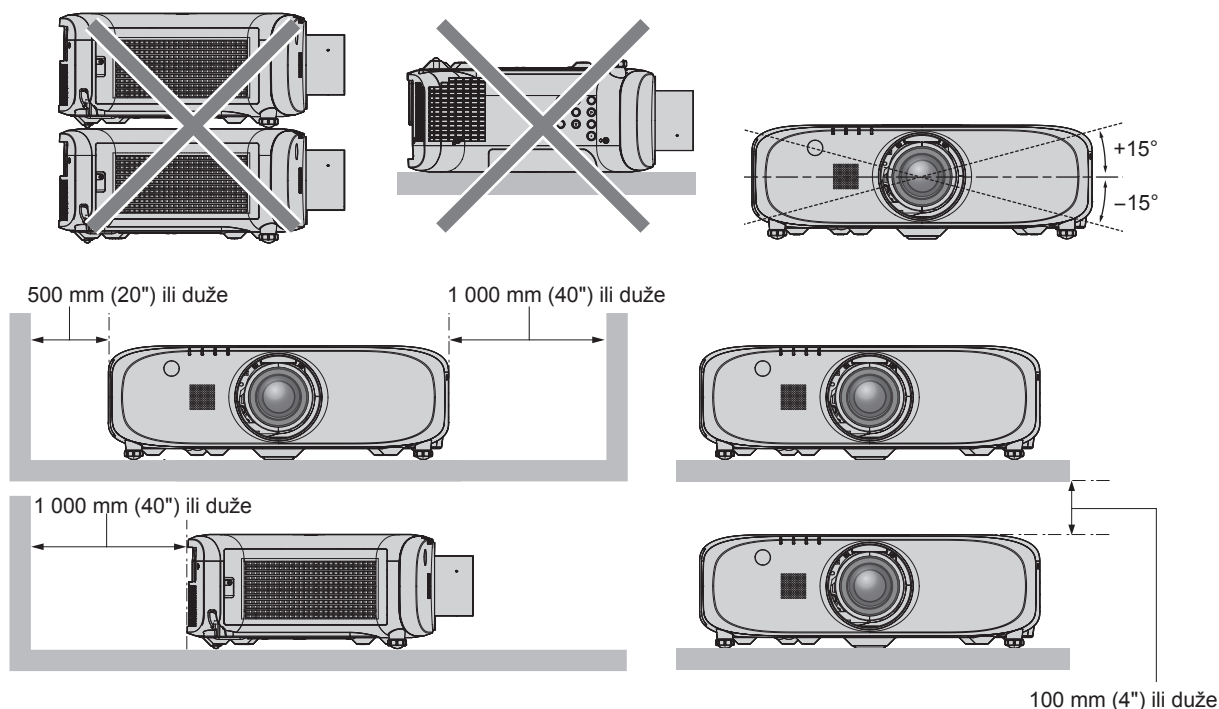


Položaji otvora za vijke za montažu na strop i prilagodljive nožice

- Upotrebljavajte prilagodljive nožice samo za samostojeću montažu i za prilagođavanje kuta. Ako ih budete koristili za druge svrhe, možete oštetiti projektor.
- Ne postavljajte projektore jedan na drugi.
- Ne upotrebljavajte projektor ako ga držite za gornju stranu.
- Ne upotrebljavajte projektor nagnut pod kutom većim od $\pm 15^\circ$ u odnosu na vodoravnu ravninu.
- Ne blokirajte ventilacijske otvore (ulazne i ispušne) projektor.

Mjere opreza za upotrebu

- Spriječite izravno strujanje zagrijanog i rashlađenog zraka iz klimatizacijskog sustava u ventilacijske otvore (ulazne i ispušne) projektor.



- Ne montirajte projektor u skućeni prostor.
Kada montirate projektor u skućenom prostoru, osigurajte zasebnu klimatizaciju ili ventilaciju. Toplina ispušnog zraka može se sakupljati kada ventilacija nije dovoljno snažna i tako pokrenuti zaštitni sklop projektor.

Sigurnost

Kada upotrebljavate ovaj proizvod, poduzmite mjere sigurnosti za sprječavanje sljedećih incidenata.

- Otkrivanje osobnih informacija javnosti na ovom proizvodu.
 - Neovlašteno rukovanje ovim proizvodom zlonamjerne treće strane.
 - Ometanje rada ili zaustavljanje ovog proizvoda zlonamjerne treće strane.
- Poduzmite dovoljne mjere sigurnosti. (➔ Upute za rad – Priručnik za funkcije str. 106, 123)
- Lozinka mora biti vrlo teška za odgonetnuti.
 - Periodično mijenjajte lozinku.
 - Panasonic Connect Co., Ltd. ili povezane tvrtke nikada neće izravno tražiti vašu lozinku. Ne otkrivajte svoju lozinku u slučaju da primite takve upute.
 - Povezana mreža mora biti zaštićena vatrozidom i ostalim.
 - Postavite lozinku za web-kontrolu i ograničite korisnike koji se mogu prijaviti.

Mjere opreza pri upotrebi

■ Za postizanje dobre kvalitete slike

- Da bi se prikazala lijepa slika u visokom kontrastu, pripremite odgovarajuće okruženje. Povucite zavjese ili rolete preko prozora i isključite bilo kakve svjetiljke pokraj zaslona da biste spriječili da vanjsko svjetlo ili svjetlo unutarnjih svjetiljki bude usmjereno na zaslon.

■ Ne dodirujte površinu projekcijske leće golim rukama.

Ako je površina projekcijske leće prljava zbog otisaka prstiju ili nečeg drugog, mrlja će se uvećati i projicira se na zaslon.

Pričvrstite priloženi poklopac leće koji ste dobili s projektorom ili s opcionalnom projekcijskom lećom na projektor kada ga ne koristite.

■ LCD panel

- LCD panel precizno je izrađen. U rijetkim slučajevima pikseli visoke preciznosti mogu nedostajati ili biti uvijek upaljeni. Takve pojave ne upućuju na kvar. Projiciranje fotografije tijekom dužeg razdoblja može dovesti do otiska slike na LCD panelu. Imajte na umu da otisak slike možda neće nestati.

■ Optički dijelovi

Kada je radna temperatura okoline visoka ili u okolinama s više prašine, dima cigarete itd., zamjenski ciklus LCD panela, defleksijskog panela i ostalih optičkih dijelova može biti kraći, čak i ako se koristi kraće od godine dana. Pojednosti zatražite od trgovca.

■ Ne pomičite projektor niti ga izlažite vibracijama ili udarcima dok radi.

Ako to učinite, možete skratiti radni vijek ugrađenog motora.

■ Lampa

Izvor svjetlosti projektor je visokotlačna lampa od žive.

Visokotlačna lampa od žive ima sljedeće značajke.

- Sjaj lampe smanjuje se trajanjem korištenja.
- Lampa može prsnuti uz glasan zvuk ili se njen radni vijek može skratiti radi udara, lomova ili smanjenja snage zbog ukupne dužine trajanja.
- Radni vijek lampe znatno se razlikuje ovisno o pojedinačnim razlikama i uvjetima korištenja. Snagu lampe naročito smanjuje neprekidna upotreba tijekom 12 sati ili više i često uključivanje/isključivanje napajanja, a ujedno utječe na radni vijek lampe.
- U rijetkim slučajevima lampa će prsnuti nedugo nakon početka projekcije.
- Opasnost od prskanja povećava se kada se lampa koristi duže nego što traje ciklus zamjene. Obavezno redovito zamjenjujete lampu.
(„When to replace the lamp unit“ (➔ Upute za rad – Priručnik za funkcije str. 133), „How to replace the lamp unit“ (➔ Upute za rad – Priručnik za funkcije str. 133))
- Ako lampa prsne, plin unutar lampe otpušta se u obliku dima.
- Zamjenska lampa trebala bi biti u rezervi.

■ Veze s računalima i vanjskim uređajima

- Kada povezujete računalo s vanjskim uređajem, pažljivo pročitajte ovaj priručnik radi upotrebe napajajčkih kabela i zaštićenih kabela.

Zbrinjavanje u otpad

Da biste zbrinuli proizvod, upitajte svoja lokalna nadležna tijela ili trgovca za pravilne načine zbrinjavanja.

Lampa sadrži živu. Da biste zbrinuli jedinice lampe, upitajte svoja lokalna nadležna tijela ili trgovca za pravilne načine zbrinjavanja.

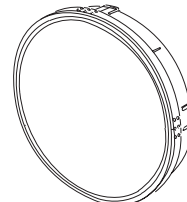
Dodatna oprema

Uvjerite se da je uz projektor isporučena sljedeća dodatna oprema. Brojevi omeđeni < > prikazuju broj dodatne opreme.

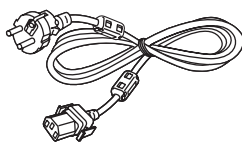
Bežična/žičana jedinica daljinskog upravljača <1> (N2QAYA000105)



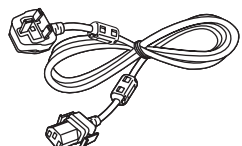
Poklopac otvora leće <1> (samo modeli s opcionalnom lećom) (pričvršćeno na projektor u vrijeme kupovine) (6103619194)



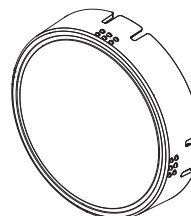
Napajački kabel (TXFSX01RXQZ) <1>



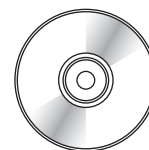
(TXFSX01RXRZ) <1>



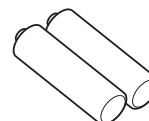
Poklopac leće <1> (samo modeli s lećom) (6103626291)



CD-ROM <1> (TXFQB02VLM8)



Baterija AAA/R03 ili AAA/LR03 <2> (Za jedinicu daljinskog upravljača)



Pozor

- Nakon otpakiranja projektor, pravilno zbrinite poklopac napajačkog kabela i materijal za pakiranje.
- Ne upotrebljavajte isporučeni napajački kabel za druge uređaje osim ovog projektor.
- Ako neki dio dodatne opreme nedostaje, savjetujte se sa svojim trgovcem.
- Pohranite male dijelove na odgovarajući način i držite ih podalje od male djece.

Napomena

- Brojevi modela dodatne opreme mogu se promijeniti bez prethodne obavijesti.

Sadržaj isporučenog CD-ROM-a

Sadržaj isporučenog CD-ROM-a je sljedeći.

Upute/popis (PDF)	Upute za rad	
	Multi Projector Monitoring & Control Software	Upute za rad
	Logo Transfer Software	Upute za rad
	List of Compatible Projector Models	Popis s projektorima koji su kompatibilni sa softverom koji se nalazi na CD-ROM-u i ograničenja.
Softver	Multi Projector Monitoring & Control Software (Windows)	Softver omogućuje nadzor i kontrolu više prikaza povezanih s LAN mrežom.
	Logo Transfer Software (Windows)	Softver omogućuje prijenos izvornih slika, poput logotipa tvrtki koji se prikazuju na početku projekcije, na projektor.

Opcionalna dodatna oprema

Opcionalna dodatna oprema (naziv proizvoda)	Br. modela	
Projekcijska leća	Leća za zumiranje	ET-ELW20, ET-ELT20, ET-ELT21
	Leća fiksiranog fokusa	ET-ELW21
Nosač za pričvršćivanje na strop	ET-PKE200H (za visoke stropove), ET-PKE200S (za niske stropove), ET-PKE200B (postolje projektora za montažu)	
Zamjenska lampa	ET-LAE300	
Zamjenski filter	ET-RFE300	
Kutija digitalnog sučelja	ET-YFB100G	

Napomena

- Brojevi modela opcionalne dodatne opreme mogu se promijeniti bez prethodne obavijesti.

Uklanjanje/pričvršćivanje projekcijske leće

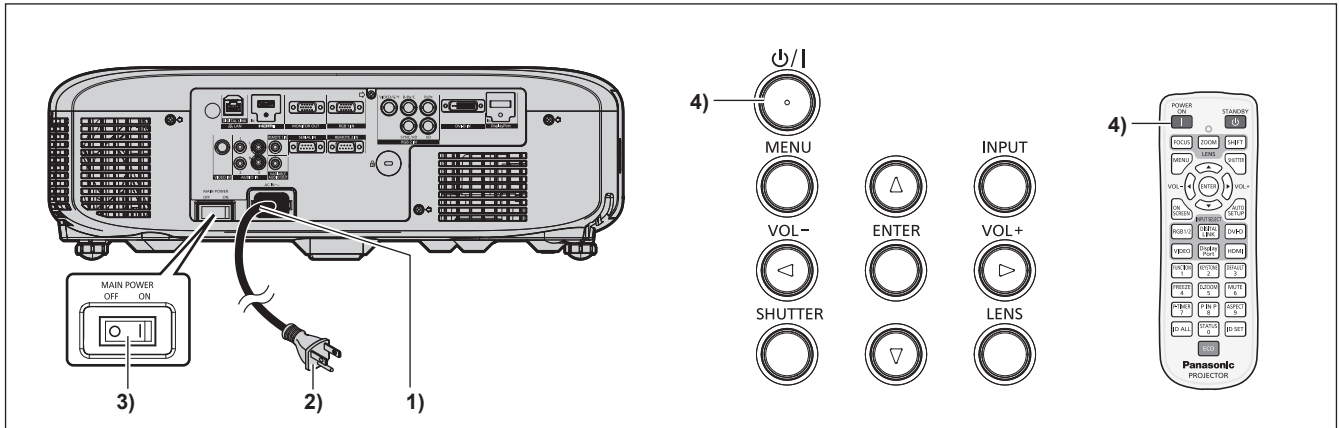
Postupci uklanjanja i pričvršćivanja projekcijske leće isti su za standardne leće za zumiranje i opcionalne leće. Pomaknite leću na početni položaj prije zamjene ili uklanjanja projekcijske leće. (➔ Upute za rad – Priručnik za funkcije str. 52)

Korake za uklanjanje/pričvršćivanje projekcijske leće sadrže „Removing/attaching the Projection Lens“ (➔ Upute za rad – Priručnik za funkcije str. 41).

Uključivanje/isključivanje projektor

Uključivanje projektor

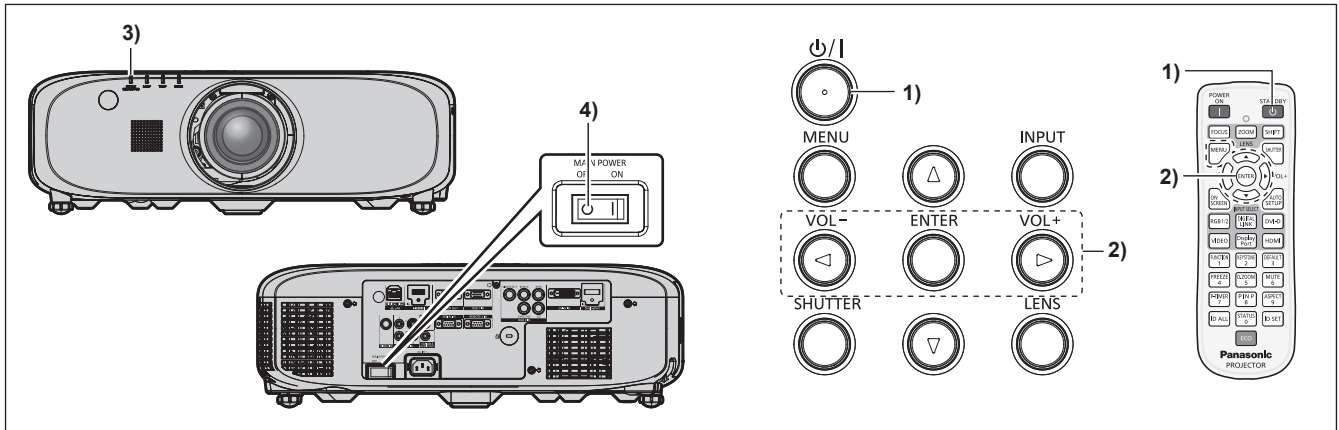
Kada upotrebljavate opcionalne projekcijske leće, pričvrstite projekcijsku leću prije uključivanja projektor. Najprije uklonite poklopac leće.



- 1) Spojite napajački kabel s kućištem projektor.
- 2) Povežite utikač s utičnicom.
- 3) Pritisnite stranu <ON> na sklopki <MAIN POWER> kako biste uključili napajanje.
 - Nakon par trenutaka, pokazatelj napajanja <ON (G)/STANDBY (R)> svijetli crveno, a projektor prelazi u stanje mirovanja.
- 4) Pritisnite gumb za napajanje <⏻/⏻> na kontrolnoj ploči ili gumb za napajanje <|> na daljinskom upravljaču.
 - Pokazatelj napajanja <ON (G)/STANDBY (R)> svijetli zeleno, a slika se uskoro projicira na zaslom.

* Pojediniosti potražite u dokumentu „Upute za rad – Priručnik za funkcije“ na priloženom CD-ROM-u.

Isključivanje projektor



- 1) Pritisnite gumb za napajanje <⏻/|> na kontrolnoj ploči ili gumb za mirovanje <⏻> na daljinskom upravljaču.
 - Prikazuje se zaslon potvrde [POWER OFF(STANDBY)].
- 2) Pritisnite ◀▶ za odabir [OK], pa pritisnite gumb <ENTER>. (Ili pritisnite gumb za napajanje <⏻/|> na kontrolnoj ploči ili gumb za mirovanje <⏻> na daljinskom upravljaču.)
 - Projekcija slike prestaje, a pokazatelj napajanja <ON (G)/STANDBY (R)> na kućištu projektor svjetli narančasto. (Ventilator se nastavlja pokretati.)
- 3) Pričekajte 100 sekundi da pokazatelj napajanja <ON (G)/STANDBY (R)> na kućištu projektoru zasvijetli crvenom bojom.
- 4) Pritisnite stranu <OFF> na sklopki <MAIN POWER> kako biste isključili napajanje.

* Pojednosti potražite u dokumentu „Upute za rad – Priručnik za funkcije“ na priloženom CD-ROM-u.

Proizvodi:

Panasonic Connect Co., Ltd.
4-1-62 Minoshima, Hakata-ku, Fukuoka 812-8531, Japan

Uvoznik:

Panasonic Connect Europe GmbH

Ovlašteni zastupnik u EU-u:

Panasonic Testing Centre
Winsbergring 15, 22525 Hamburg, Njemačka

Zbrinjavanje starih uređaja i baterija**Samo za Europsku uniju i zemlje koje posjeduju sustav recikliranja**

Ovaj simbol na proizvodima, pakiranju i/ili popratnim dokumentima znači da se iskorišteni električni i elektronički proizvodi te baterije ne smiju bacati u kućanski otpad.

Molimo vas da prema zakonskim odredbama stare proizvode i istrošene baterije predate na ovlaštenim sabiralištima na daljnju obradu, pripremu odn. recikliranje.

Ako te proizvode i baterije propisno zbrinete, pomažete pri zaštiti dragocjenih resursa, a istovremeno i izbjegavate eventualne negativne utjecaje na ljudsko zdravlje i okoliš.

Za više informacija o zbrinjavanju i recikliranju obratite se svojem lokalnom komunalnom poduzeću.

Zbog nepropisnog zbrinjavanja ovog otpada mogu se, ovisno o lokalnim propisima zemlje, izreći i novčane kazne.

**Napomena za simbol baterije (simbol niže):**

Ovaj simbol može biti prikazan samo u kombinaciji s kemijskim simbolom. U tom se slučaju upotrebljava na temelju zahtjeva onih direktiva koje su donesene za dotičnu kemikaliju.

Panasonic Connect Co., Ltd.

Web Site : <https://panasonic.net/cns/projector/>

© Panasonic Connect Co., Ltd. 2022

M0416NN1042 -Y1