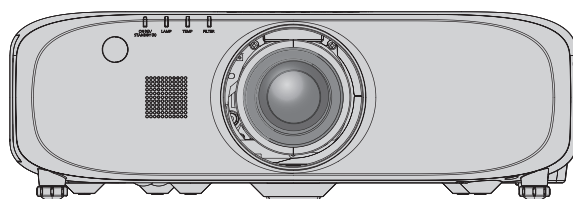


Lietošanas norādījumi Pamata pamācība

Projektors ar šķidro kristālu displeju Komerčiālā izmantošana

Modeļa Nr.

PT-EZ770Z
PT-EW730Z
PT-EX800Z



Pirms lietošanas izlasiet

Šī projektorā lietošanas norādījumos ir iekļauti šādi dokumenti: „Lietošanas norādījumi – Pamata pamācība” (šis dokuments) un „Lietošanas norādījumi – Darbības rokasgrāmata” (PDF fails).

Šo rokasgrāmatu veido izvilkumi no dokumenta „Lietošanas norādījumi – Darbības rokasgrāmata”. Plašāku informāciju, lūdzu, skatiet dokumentā „Lietošanas norādījumi – Darbības rokasgrāmata” (PDF fails), kas iekļauts komplektācijas kompaktdiskā.

- Jūsu valodā ir pieejams tikai dokuments „Lietošanas norādījumi – Pamata pamācība” (šis dokuments). Papildinformāciju, lūdzu, lasiet dokumentā „Lietošanas norādījumi – Darbības rokasgrāmata” (PDF fails) citās valodās.

Paldies, ka iegādājāties šo Panasonic izstrādājumu!

- Šī rokasgrāmata attiecas uz visiem modeļiem neatkarīgi no modeļa numura sufiksa.
 - Bez L: komplektā iekļauts standarta tālummaiņas objektīvs Ar L: objektīvs jāiegādājas atsevišķi
- Pirms šī izstrādājuma lietošanas, lūdzu, rūpīgi izlasiet šos norādījumus un saglabāiet tos turpmākām uzziņām.
- Pirms šī izstrādājuma izmantošanas, noteikti izlasiet sadaļu „Vispirms izlasiet šo!” (➔ no 3. līdz 8. lpp.).



Saturs

Vispirms izlasiet šo!	3
------------------------------------	----------

Sagatavošanās

Lietošanas drošības norādījumi	11
Transportēšanas brīdinājumi	11
Kas jāievēro, uzstādot ierīci	11
Drošība	13
Kas jāievēro, lietojot ierīci	13
Atbrīvošanās no ierīces	14
Piederumi	15
Papildu piederumi	16

Darba sākšana

Projekcijas objektīva noņemšana un piestiprināšana	17
---	-----------

Pamatdarbības

Projektora ieslēgšana un izslēgšana	18
Projektora ieslēgšana	18
Projektora izslēgšana	19

Vispirms izlasiet šo!

BRĪDINĀJUMS. ŠĪ IERĪCE JĀIEZEMĒ.

BRĪDINĀJUMS. Lai nepieļautu bojājumus, kas var novest pie aizdegšanās vai elektrotraumas, nepakļaujiet šo ierīci lietus vai mitruma iedarbībai.

Šo ierīci nav paredzēts lietot tiešā skata laukā vizuālās informācijas darbvietās. Lai izvairītos no traucējošas atstarošanās vizuālās informācijas darbvietās, nenovietojiet šo ierīci tiešā skata laukā.

Saskaņā ar BildscharbV šo aprīkojumu nav paredzēts izmantot video darbstacijā.

Skaņas spiediens operatora darba vietā ir līdz 70 dB (A) atbilstoši standartam ISO 7779.

BRĪDINĀJUMS.

1. Ja šo ierīci ilgstoši nelietosit, atvienojiet tās kabeļa spraudni no elektrotīkla kontaktligzdas.
2. Lai nepieļautu elektrotraumas rašanos, nenovietojiet pārsegu. Ierīces iekšpusē nav detaļu, kuru apkopi var veikt lietotājs. Apkopi uzticiet kvalificētiem darbiniekiem.
3. Neizņemiet no barošanas kabeļa spraudņa zemējuma tapu. Šis aparāts ir aprīkots ar trīs zaru zemējuma barošanas spraudni. Šo spraudni var ievietot tikai elektrotīkla kontaktligzdā ar zemējumu. Tas tiek darīts drošības apsvērumu dēļ. Ja spraudni nav iespējams ievietot elektrotīkla kontaktligzdā, sazinieties ar elektriķi. Nepārvērtējiet zemējuma spraudņa nozīmi.

BRĪDINĀJUMS.

Šis aprīkojums atbilst CISPR32 A klasei.

Apdzīvotā vietā šis aprīkojums var izraisīt radio signāla traucējumus.

UZMANĪBU! Lai panāktu nemainīgu atbilstību, izpildiet pievienotos uzstādīšanas norādījumus. Tie ietver komplektā iekļautā barošanas kabeļa un ekranēto savienojumu kabeļu lietošanu, pievienojot ierīci datoram vai perifērijas ierīcēm. Šī aprīkojuma nesankcionētas izmaiņas vai pārveidojumi var anulēt lietotāja tiesības izmantot šo ierīci.

Šī ierīce projicē attēlus uz ekrāna vai citur; tā nav paredzēta telpu apgaismojumam mājās.

Direktīva 2009/125/EK

BRĪDINĀJUMS. ELEKTROTRAUMAS RAŠANĀS BĪSTAMĪBA. NEATVĒRT.



Norādīts uz projektora



Zibens attēls ar bultiņas simbolu vienādsānu trijstūrī brīdina lietotāju par neizolētu bīstamu spriegumu izstrādājuma korpusā, kurš var būt pietiekams, lai radītu elektrotraumas rašanās bīstamību.



Izsaukuma zīme vienādsānu trijstūrī brīdina lietotāju par to, ka izstrādājuma komplektā iekļautajos materiālos atrodami svarīgi lietošanas un uzturēšanas (apkopes) norādījumi.

BRĪDINĀJUMS.

■ BAROŠANA

Sienas kontaktligzdai vai jaudas slēdzim jābūt uzstādītam blakus ierīcei un viegli pieejamam, ja rodas kļūmes. Ja rodas turpmāk norādītās kļūmes, nekavējoties izslēdziet barošanu.

Turpinot lietot projektoru šādos apstākļos, var rasties aizdegšanās vai elektrotrauma.

- Ja projektorā iekļūst svešķermeņi vai ūdens, nekavējoties izslēdziet barošanu.
- Ja projektorā nokrīt vai arī tiek bojāts tā korpuss, nekavējoties izslēdziet barošanu.
- Ja konstatējat dūmošanu, neierastu smārdu vai troksni projektorā, nekavējoties izslēdziet barošanu.

Lūdzu, sazinieties ar pilnvarotu klientu apkalpošanas centru, lai vienotos par remontu; nemēģiniet pašrocīgi remontēt projektoru.

Negaisa laikā nepieskarities projektoram vai barošanas kabelim.

Var rasties elektrotrauma.

Nedariet neko, kas var sabojāt barošanas kabeli vai tā spraudni.

Lietojot bojātu barošanas kabeli, var rasties elektrotrauma, īssavienojums vai aizdegšanās.

- Nebojājiet barošanas kabeli, nepārveidojiet to, nenovietojiet tuvu karstiem objektiem, pārmērīgi nesalieciet to, nesavijiet, neraujiet, nenovietojiet uz tā smagus priekšmetus un nesatiniet to kamolā.

Ja nepieciešams, sazinieties ar pilnvarotu apkopes centru, lai veiktu barošanas kabeļa remontu.

Ievietojiet līdz galam barošanas kabeļa spraudni sienas kontaktligzdā un barošanas savienotāju projektora pieslēgvietā.

Ja spraudnis nav ievietots pareizi, radīsies elektrotrauma vai pārkaršana.

- Nelietojiet bojātus spraudņus; nelietojiet sienas kontaktligzdas, kas nav iestiprinātas sienā.

Izmantojiet tikai komplektā iekļauto barošanas kabeli.

Šī norādījuma neievērošana izraisīs aizdegšanos vai elektrotraumas. Neizmantojot iekļauto barošanas kabeli, lai iezemētu ierīci ligzdas sānos, var rasties elektrotrauma.

Regulāri tīriet barošanas kabeli, lai tas nepārklātos ar putekļiem.

Pretējā gadījumā var rasties aizdegšanās.

- Ja uz barošanas spraudņa uzkrājas putekļi, tā rezultātā sakrāties mitrums var sabojāt izolāciju.
- Ja projektoru ilgstoši nelietosit, atvienojiet barošanas kabeli no sienas kontaktligzdas.

Atvienojiet barošanas kabeli no sienas kontaktligzdas un regulāri tīriet to ar sausu drānu.

Neņemiet barošanas kabeli un barošanas savienotāju ar mitrām rokām.

Šī norādījuma neievērošana radīs elektrotraumu.

Nepārslogojiet sienas kontaktligzdu.

Pārslogojot barošanas kabeli (piemēram, izmantojot pārāk daudz pāreju), var rasties pārkaršana un aizdegšanās.

■ PAR LIETOŠANU UN UZSTĀDĪŠANU

Nenovietojiet projektoru uz mīkstiem materiāliem, piemēram, grīdsegām vai sūkļveida tepiķiem.

Citādi projektorā pārkarās, kas savukārt var radīt apdegumus, aizdegšanos vai projektora bojājumus.

Nenovietojiet projektoru mitrā vai putekļainā vietā, vai arī tur, kur tas var tikt pakļauts eļļainu dūmu vai tvaiku iedarbībai, piemēram, vannas istabā.

Izmantojot projektoru šādos apstākļos, notiks aizdegšanās, radīsies elektrotraumas vai projektora daļu nolietošanās. Projektora daļu (piemēram, griestu stiprinājuma skavu) nolietošanās var izraisīt pie griestiem piestiprināta projektora nokrišanu.

Neuzstādiet projektoru vietā, kas nav pietiekami stipra, lai noturētu projektora svaru, kā arī nenovietojiet projektoru uz slīpas vai nestabilas virsmas.

Šos nosacījumus neievērojot, projektorā var nokrist vai apgāzties un radīt smagu traumu vai bojājumus.

BRĪDINĀJUMS.

Neaizsedziet gaisa ieplūdes un izplūdes atveres.

Citādi projektors pārkarstīs, kas savukārt var radīt aizdegšanos vai projektora bojājumus.

- Nenovietojiet projektoru šaurās, slikti vēdināmās vietās.
- Nenovietojiet projektoru uz audumiem vai papīriem, jo šie materiāli var tikt ierauti gaisa ieplūdes atverē.
- Nodrošiniet vismaz 1 m (40") lielu brīvu vietu starp sienām vai objektiem un projektora gaisa izplūdes atveri, un 50 cm (20") brīvu vietu starp sienām vai objektiem un projektora gaisa ieplūdes atveri.

Nenovietojiet rokas uz gaisa izplūdes atveres un neaizklājiet to ar jebkādiem objektiem.

To darot, radīsies roku apdegumi vai traumas un priekšmeti tiks bojāti.

- Pa gaisa izplūdes atveri izplūst sakarsēts gaiss. Nenovietojiet šīs atveres priekšā rokas, seju vai karstuma neizturīgus objektus.

Izmantojot projektoru, neskatieties no objektīva nākošajā gaismā un novietojiet objektīva priekšā neapsegto ķermeņa daļu.

To darot, var rasties apdegumi vai redzes zudums.

- Caur projektora objektīvu nāk spēcīga gaisma. Neskatieties gaismā; novietojiet tās priekšā rokas.
- Īpaši sekojiet, lai mazi bērni nemēģinātu skatīties objektīvā. Turklāt, ja neesat projektora tuvumā, izslēdziet barošanu, un atvienojiet projektoru no elektrotilkla.

Nekādā gadījumā nemēģiniet pārveidot vai izjaukt projektoru.

Augsts spriegums var radīt aizdegšanos vai elektrotraumas.

- Lai veiktu projektora pārbaudi, regulēšanu un remontu, sazinieties ar pilnvarotu klientu apkalpošanas centru.

Neprolicējiet attēlu, ja projekcijas objektīva vāciņš atrodas uz objektīva.

Citādi var notikt aizdegšanās.

Nepieļaujiet metāla priekšmetu, ugunsnedrošu objektu vai šķidrumu iekļūšanu projektorā. Neļaujiet projektoram kļūt mitram.

Pretējā gadījumā var rasties īssavienojums vai pārkaršana, kas savukārt var izraisīt aizdegšanos, elektrotraumu un projektora darbības kļūmes.

- Nenovietojiet projektora tuvumā traukus ar šķidrumiem un metāla objektus.
- Ja šķidrums iekļūst projektorā, sazinieties ar projektora izplatītāju.
- Pievērsiet īpašu uzmanību bērniem.

Izmantojiet Panasonic Connect Co., Ltd. norādīto griestu stiprinājuma skavu.

Lietojot citu griestu stiprinājuma skavu, projektors var nokrist.

- Piestipriniet komplektā iekļauto drošības trosi griestu stiprinājuma skavai, lai nepieļautu projektora nokrišanu.

Uzstādīšanu (piemēram, griestu stiprinājuma skavas uzstādīšanu) drīkst veikt tikai kvalificēts tehniķis.

Ja uzstādīšana netiek veikta droši un pareizi, var rasties traumas vai negadījumi, piemēram, elektrotraumas.

- Noteikti izmantojiet griestu stiprinājuma skavas komplektā iekļauto trosi (stiepli) kā papildu drošības līdzekli, lai nepieļautu projektora nokrišanu. (Uzstādiet citur nevis pie griestu stiprinājuma skavas.)

BRĪDINĀJUMS.

■ PIEDERUMI

Izmantojiet baterijas vai rīkojieties ar tām pareizi, kā arī izpildiet turpmāk norādīto.

Šos norādījumus neievērojot, var rasties apdegumi, šķidrums noplūde no baterijām, to pārkaršana, sprādziens vai aizdegšanās.

- Lietojiet tikai norādītās baterijas.
- Neuzlādējiet sauso elementu baterijas.
- Neizjauciet sauso elementu baterijas.
- Nekarsējiet baterijas un neievietojiet tās ūdenī vai ugunī.
- Neļaujiet bateriju + un – spailēm saskarties ar metāla objektiem, piemēram, kaklarotām vai matadatām.
- Neuzglabājiet un nepārnēsājiet baterijas kopā ar metāla priekšmetiem.
- Uzglabājiet baterijas plastmasas maisā un neturiet metāla priekšmetu tuvumā.
- Ievietojot baterijas, pārliedzieties, ka polaritāte (+ un –) ir pareiza.
- Nelietojiet jaunu bateriju kopā ar veco, un neizmantojiet vienlaikus dažādu veidu baterijas.
- Neizmantojiet baterijas, kuru ārējais apvalks atdalās vai ir jau atdalījies.

Ja notiek bateriju šķidrums noplūde, nepieskarieties šķidrumam ar kailām rokām; ja nepieciešams, rīkojieties, kā norādīts turpmāk.

- Baterijas šķidrumam nokļūstot uz ādas vai apģērba, var rasties ādas iekaisums vai trauma. Izskalojiet acis ar tīru ūdeni un nekavējoties vērsieties pie ārsta.
- Ja baterijas šķidrums iekļūst acīs, var tikt zaudēta redze. Šādā gadījumā neberziet acis. Izskalojiet acis ar tīru ūdeni un nekavējoties vērsieties pie ārsta.

Lampas bloka nomaiņas gadījumā neizskrūvējiet nenorādītās skrūves.

Pretējā gadījumā var rasties elektrotraumas, apdegumi vai traumas.

Neizjauciet lampas bloku.

Ja lampa saplīst, tas var radīt traumu.

Lampas nomaiņa

Lampā ir augsts iekšējais spiediens. Ja nepareizi rīkosities, var rasties sprādziens, smaga trauma vai negadījumi.

- Ja lampa atsitās pret cietiem objektiem vai nokrīt, tā var sprāgt.
- Pirms lampas bloka maiņas, noteikti izslēdziet barošanu un atvienojiet barošanas kabeļa spraudni no sienas kontaktligzdas. Ja tas netiek darīts, var rasties elektrotraumas vai sprādzieni.
- Mainot lampas bloku, izslēdziet barošanu un ļaujiet lampai atdzist vismaz vienu stundu, citādi var rasties apdegumi.

Nelietojiet komplektā iekļauto projektora barošanas kabeli citām ierīcēm.

- Izmantojot komplektā iekļauto barošanas kabeli citu ierīču pievienošanai, var rasties īssavienojums vai pārkaršana un to dēļ — elektrotrauma vai aizdegšanās.

Neļaujiet bērniem piekļūt baterijām (AAA/R03/LR03).

To nejauša norīšana var radīt fizisku kaitējumu.

- Ja skrūve tiek norīta, nekavējoties vērsieties pie ārsta.

Nekavējoties izņemiet tukšās baterijas no tālvadības pults.

- Atstājot tās ierīcē, var rasties šķidrums noplūde no baterijām, to pārkaršana vai sprādziens.

UZMANĪBU!

■ BAROŠANA

Atvienojot barošanas kabeli no elektrotīkla, turiet barošanas kabeļa spraudni un barošanas savienotāju. Ja tiek vilkts pats kabelis, tas var tikt bojāts, un var rasties aizdegšanās, īssavienojumi un smagas elektrotraumas.

Ja projektoru ilgstoši nelietosit, atvienojiet barošanas kabeli no sienas kontaktligzdas.

Pretējā gadījumā var notikt aizdegšanās vai rasties elektrotrauma.

Pirms ierīces tīrīšanas un maiņas atvienojiet barošanas kabeli no sienas kontaktligzdas.

Pretējā gadījumā var rasties elektrotrauma.

■ PAR LIETOŠANU UN UZSTĀDĪŠANU

Nenovietojiet uz projektorā smagus objektus.

Pretējā gadījumā projektorā var kļūt nestabils un nokrist, kas savukārt var radīt bojājumus vai traumas.

Projektorā tiks sabojāts vai deformēts.

Neatspiedieties pret projektoru.

Jūs varat nokrist vai arī projektorā var saplīst, radot traumu.

- Īpaši sekojiet, lai neļautu maziem bērniem stāvēt vai sēdēt uz projektorā.

Nenovietojiet projektoru ļoti karstās vietās.

To darot, projektorā ārējais korpuss var saplaisāt un iekšpusē esošās detaļas sabojāties, kā arī notikt aizdegšanās.

- Esiet īpaši piesardzīgs vietās, kas pakļautas tiešai saules gaismai vai atrodas tuvu krāsnīm.

Neievietojiet rokas atverēs blakus optiskajam objektīvam, pārbīdot to.

Pretējā gadījumā var rasties trauma.

Izmantojot projektoru, nestāviet objektīva priekšā.

Pretējā gadījumā var tikt sabojāts vai izdedzināts apģērbs.

- Caur projektorā objektīvu nāk spēcīga gaisma.

Izmantojot projektoru, neko nenovietojiet objektīva priekšā.

Citādi var notikt aizdegšanās, bojāti priekšmeti vai izraisītas projektorā darbības kļūmes.

- Caur projektorā objektīvu nāk spēcīga gaisma.

Pirms projektorā pārvietošanas vienmēr atvienojiet visus kabelus.

Pārvietojot projektoru ar neatvienotiem kabeliem, kabeli var tikt bojāti, kas savukārt var izraisīt aizdegšanos vai radīt elektrotraumas.

Nostiprinot projektoru pie griestiem, neļaujiet fiksācijas skrūvēm un barošanas kabelim saskarties ar metāla daļām griestos.

Saskare ar metāla daļām griestos var radīt elektrotraumas.

UZMANĪBU!

■ PIEDERUMI

Neizmantojiet veco lampas bloku.

Citādi lampa var sprāgt.

Ja lampa saplīst, nekavējoties izvēdiniet telpu. Nepieskarieties lampas lausku gabaliem un netuviniet tiem seju.

Citādi lietotājs var uzņemt gāzi, kas izdalās, lampai saplīstot. Šajā gāzē ir gandrīz tikpat daudz dzīvsudraba cik dienas gaismas lampās; lampas lauskas radīs traumas.

- Ja uzskatāt, ka esat uzņēmis gāzi vai gāze ir iekļuvusi acīs vai mutē, nekavējoties vērsieties pie ārsta.
- Sazinieties ar izplatītāju, lai vienotos par lampas nomaiņu, un pārbaudiet projektorā iekšpusi.

Ja projektoru ilgstoši nelietosit, izņemiet no tālvadības pults baterijas.

Pretējā gadījumā var rasties šķidrums no baterijām, to pārkaršana, aizdegšanās vai sprādziens, izraisot apkārtnes piesārņojumu vai ugunsgrēku.

■ APKOPE

Nepiestipriniet gaisa filtra bloku, kamēr tas ir mitrs.

Citādi var rasties elektrotrauma vai nepareiza ierīces darbība.

- Pēc gaisa filtra bloku notīrīšanas rūpīgi izžāvējiet tos pirms uzstādīšanas atpakaļ projektorā.

Informāciju par ikgadējo projektorā iekšpusē tīrīšanu prasiet projektorā izplatītājam.

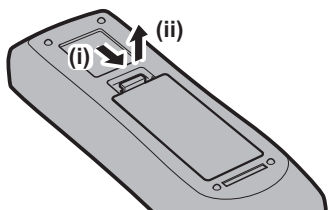
Projektorā lietošana, ja tajā uzkrājušies putekļi, var izraisīt aizdegšanos.

- Informāciju par tīrīšanas izmaksām prasiet projektorā izplatītājam.

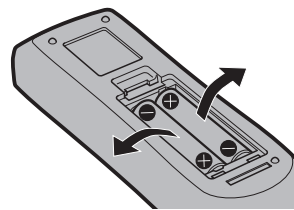
Lai izņemtu baterijas

Tālvadības pults baterijas

1. Spiediet vadotni un paceliet pārsegu.



2. Izņemiet baterijas.



■ Kā skatīt dokumentu Lietošanas norādījumi – Darbības rokasgrāmata

1) Startējiet programmu palaidēju.

- Ievietojiet atbilstošā diskdzinī komplektā iekļauto kompaktdisku. Programmu palaidējs tiek startēts automātiski.
Ja programmu palaidēju neizdodas aktivizēt, kompaktdiskā veiciet dubultklikšķi uz „Launcher.exe”. (Kad tiek parādīts automātiskās demonstrēšanas ekrāns, izvēlieties attiecīgo lauku, lai izpildītu „Launcher.exe”.)

2) Izvēlnē noklikšķiniet uz [Projector Operating Instructions] vai kompaktdiskā veiciet dubultklikšķi uz MANUALS → Index.pdf.

- Tiks parādīts pieejamo valodu saraksts.

3) Atlasiet vēlamo valodu.

- Atlasītajā valodā tiks atvērts dokuments Lietošanas norādījumi (PDF fails).

■ Kā skatīt programmatūras lietošanas norādījumus un saderīgo projektoru modeļu sarakstu

1) Startējiet programmu palaidēju.

- Ievietojiet atbilstošā diskdzinī komplektā iekļauto kompaktdisku. Programmu palaidējs tiek startēts automātiski.
Ja programmu palaidēju neizdodas aktivizēt, kompaktdiskā veiciet dubultklikšķi uz „Launcher.exe”. (Kad tiek parādīts automātiskās demonstrēšanas ekrāns, izvēlieties attiecīgo lauku, lai izpildītu „Launcher.exe”.)

2) Izvēlnē atlasiet programmatūru, ko vēlaties skatīt, un noklikšķiniet uz [Refer To Operating Instructions] vai [Refer To List of Compatible Projector Models].

- Tiks atvērts dokuments Lietošanas norādījumi (PDF fails) vai List of Compatible Projector Models (PDF fails) (tikai angļu valodā).

■ Kā instalēt programmatūru

1) Startējiet programmu palaidēju.

- Ievietojiet atbilstošā diskdzinī komplektā iekļauto kompaktdisku. Programmu palaidējs tiek startēts automātiski.
Ja programmu palaidēju neizdodas aktivizēt, kompaktdiskā veiciet dubultklikšķi uz „Launcher.exe”. (Kad tiek parādīts automātiskās demonstrēšanas ekrāns, izvēlieties attiecīgo lauku, lai izpildītu „Launcher.exe”.)

2) Startējiet instalēšanas programmu.

- Atlasiet instalējamo programmatūru un noklikšķiniet uz [Install].

3) Veiciet instalēšanu.

- Kad parādās instalēšanas ekrāns, izpildiet ekrānā redzamos norādījumus, lai instalētu programmatūru.
Papildinformāciju skatiet programmatūras dokumentā Lietošanas norādījumi (tikai angļu valodā).

Piezīme.

- Šajā kompaktdiskā ietvertā programmatūra darbojas operētājsistēmā Windows.
Lai instalētu programmatūru, nepieciešams Microsoft .NET Framework 2.0.
- Sistēmā Macintosh ir iespējama tikai dokumenta Lietošanas norādījumi skatīšana.
Dokumentu Lietošanas norādījumi – Darbības rokasgrāmata var skatīt, kompaktdiskā veicot dubultklikšķi uz MANUALS → Index.pdf.
- Lai izmantotu attiecīgās norādījumu rokasgrāmatas PDF failu, jābūt instalētai programmai Adobe® Reader®.
Citi PDF failu skatītāji, kas nav Adobe Reader, netiek atbalstīti.

■ Preču zīmes

- Windows, Windows Vista un Internet Explorer ir reģistrētas Microsoft Corporation preču zīmes vai preču zīmes ASV un citās valstīs.
- Macintosh un Mac, macOS, OS X un Safari ir Apple Inc. preču zīmes, kas reģistrētas ASV un citās valstīs.
- PJLink™ ir reģistrēta preču zīme vai vēl neapstiprināta preču zīme Japānā, ASV, kā arī citās valstīs un reģionos.
- HDMI logotips un termini HDMI un HDMI High-Definition Multimedia Interface ir HDMI Licensing Administrator, Inc. preču zīmes vai reģistrētas preču zīmes ASV un citās valstīs.
- DisplayPort ir Video Electronics Standards Association preču zīme vai reģistrēta preču zīme.
- Crestron Connected, Crestron Connected logotips Crestron Fusion, Crestron RoomView un RoomView ir Crestron Electronics, Inc. preču zīmes vai reģistrētas preču zīmes ASV un/vai citās valstīs.
- Adobe, Acrobat, Flash Player un Reader ir reģistrētas Adobe Systems Incorporated preču zīmes vai preču zīmes ASV un/vai citās valstīs.
- Daži no fontiem, kas izmantoti ekrāna izvēlnēs, ir Ricoh bitkartes fonti, ko izstrādā un pārdod uzņēmums Ricoh Company, Ltd.
- Visi pārējie šajā rokasgrāmatā minētie nosaukumi, uzņēmumu nosaukumi un izstrādājumu nosaukumi ir attiecīgo īpašnieku preču zīmes vai reģistrētas preču zīmes.
Lūdzu, ņemiet vērā, ka simbols ® un ™ šajā rokasgrāmatā nav norādīts.

■ Attēli šajā rokasgrāmatā

- Projektora, ekrāna un citu daļu attēli var atšķirties no reālā izstrādājuma.
- Projektora un tam pievienotā barošanas kabeļa attēli ir tikai piemēri. Komplektā iekļauto barošanas kabeļu forma atšķiras atkarībā no valsts, kurā iegādāts izstrādājums.

■ Atsauču lappuses

- Atsauču lappuses šajā rokasgrāmatā ir norādītas kā (➔ 00. lappuse).
- PDF rokasgrāmatas atsauču lappuses komplektā iekļautajā kompaktdiskā norādītas kā (➔ Lietošanas norādījumi – Darbības rokasgrāmata 00. lappuse).
Lappušu numuri šajā rokasgrāmatā, kas attiecas uz dokumentu Lietošanas norādījumi – Darbības rokasgrāmata, tiek norādīti, izmantojot rokasgrāmatas angļu valodas versiju.

■ Termins

- Šajā rokasgrāmatā piederums „Bezvadu/vadu tālvadības pults” tiek dēvēts par „Tālvadības pulti”.

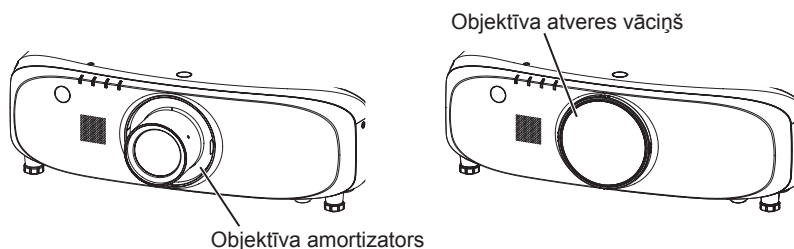
Lietošanas drošības norādījumi

Transportēšanas brīdinājumi

- Ja projektoru iegādājāties ar standarta tālummaiņas objektīvu, pirms tā lietošanas noņemiet objektīva amortizatoru un uzglabājiet to turpmākai lietošanai. Transportējot projektoru, pārvietojiet objektīvu sākuma stāvoklī, piestipriniet objektīva amortizatoru un uzlieciet objektīva vāciņu.

Ja iegādājāties projektoru un tālummaiņas objektīvu atsevišķi, pirms tā lietošanas noņemiet objektīva atveres vāciņu un uzglabājiet to turpmākai lietošanai. Transportējot projektoru, pārvietojiet objektīvu sākuma stāvoklī, noņemiet projekcijas objektīvu un tad piestipriniet objektīva atveres vāciņu.

Informāciju par objektīva pārvietošanu sākuma stāvoklī skatiet „Moving the lens to the home position” (➔ Lietošanas norādījumi – Darbības rokasgrāmata 52. lappuse).



- Transportējot projektoru, turiet to stingri pie apakšdaļas un izvairieties no pārmērīgas vibrācijas un triecieniem. Pretējā gadījumā var tikt sabojātās iekšējās daļas un projektoru var sākt darboties nepareizi.
- Netransportējiet projektoru, ja tā regulējamās kājiņas ir izbīdītas. Pretējā gadījumā regulējamās kājiņas var tikt bojātas.

Kas jāievēro, uzstādot ierīci

■ Neuzstādiet projektoru ārpus telpām.

Projektoru paredzēts lietot tikai telpās.

■ Neuzstādiet projektoru šādās vietās.

- Vietās, kur var rasties vibrācija un projektoru var tikt pakļauts triecieniem, piemēram, automobilī vai citā transportlīdzeklī. Pretējā gadījumā var rasties iekšējo daļu bojājumi vai darbības traucējumi.
- Blakus gaisa kondicioniera izplūdei. Atkarībā no lietošanas apstākļiem retos gadījumos ekrāns var sākt svārstīties karstā vai aukstā gaisa dēļ, kas izplūst pa ventilācijas atveri. Pārliecinieties, ka gaisa izplūde no projektoru un cita aprīkojuma vai gaisa izplūde no gaisa kondicioniera nav vērsta projektoru priekšdaļas virzienā.
- Vietās ar krasām temperatūras izmaiņām, piemēram, gaismu (studijas apgaismojuma) tuvumā: novietojot projektoru šādā vietā, var tikt samazināts spuldzes darbūms un ārējais korpuss karstuma dēļ var deformēties, izraisot darbības traucējumus.

Projektora darba vides temperatūrai jābūt robežās no 0 °C (32 °F) līdz 45 °C (113 °F), ja projektoru izmanto vietās, kas atrodas zemāk par 1 400 m (4 593') virs jūras līmeņa, un robežās no 0 °C (32 °F) līdz 40 °C (104 °F), ja projektoru izmanto vietās, kuru augstums virs jūras līmeņa ir robežās no 1 400 m (4 593') līdz 2 700 m (8 858').

- Tuvu augstsprieguma elektrolīnijām vai motoriem. Pretējā gadījumā var rasties projektoru darbības traucējumi.

■ Uzstādot projektoru pie griestiem, piesaistiet kvalificētu tehniķi vai projektoru izplatītāju.

Nepieciešama papildu Griestu stiprinājuma skava.

Modeļa Nr.: ET-PKE200H (augstiem griestiem), ET-PKE200S (zemiem griestiem), ET-PKE200B (projektoru stiprinājuma pamatne)

■ Kabeļa vadojuma uzstādīšanu DIGITAL LINK savienojumam uzticiet kvalificētam tehniķim vai projektoru izplatītājam.

Ja kabeļa pārraides raksturlielumus nevar nodrošināt nepiemērotas uzstādīšanas dēļ, var rasties attēla un skaņas traucējumi.

■ Projektors var nedarboties pareizi apraides stacijas vai radio radītu spēcīgu radioviļņu iespaidā.

Ja tuvu uzstādīšanas vietai atrodas aprīkojums, kas rada spēcīgus radioviļņus, uzstādiet projektoru vietā, kas atrodas pietiekami tālu no radioviļņu avota. Vai arī aptiniet pieslēgvietai <DIGITAL LINK/LAN> pievienoto LAN kabeli ar metāla foliju vai ievietojiet to metāla caurulē, kuras abi gali ir iezemēti.

■ Projektācijas objektīvs

Noteikti izmantojiet projektorā iekļauto standarta tālummaiņas objektīvu (tikai modelim PT-EZ770Z, PT-EW730Z, PT-EX800Z) vai norādīto projektācijas objektīvu (papildaprīkojums). Standarta tālummaiņas objektīvs, kas iekļauts PT-EZ570 sērijas, PT-EW630 sērijas, PT-EW530 sērijas, PT-EX600 sērijas, PT-EX500 sērijas komplektā atšķiras no šī projektorā objektīva. Tā izmantošana var izraisīt darbības traucējumus vai bojājumus. Nelietojiet to.

■ Fokusējuma jeb asuma regulēšana

Projektācijas objektīvu termiski ietekmē gaismas avota gaisma, radot fokusējuma nestabilitāti tūlīt pēc projektorā ieslēgšanas. Pirms regulēt objektīva fokusu, projicējiet attēlu un uzgaidiet vismaz 30 minūtes.

■ Neuzstādiet projektoru 2 700 m (8 858') augstumā virs jūras līmeņa vai augstāk.

Pretējā gadījumā var tikt saīsināts detaļu darbības mūžs un izraisīti darbības traucējumi.

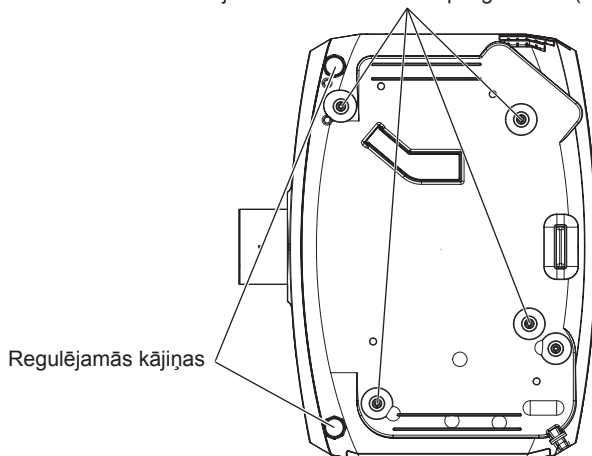
■ Neizmantojiet projektoru, ja tas saskrāpēts uz sāniem (pa labi vai pa kreisi).

Lietojot projektoru saskrāpēti pret vertikālo stāvokli leņķī, kas pārsniedz 15°, var tikt samazināts projektorā darbības mūžs vai rasties darbības traucējumi.

■ Kas jāievēro, uzstādot projektoru

- Ja projektoru neuzstādāt uz grīdas, lietojot regulējamās kājiņas, izmantojiet četras skrūvju atveres, lai nostiprinātu projektoru pie griestu stiprinājuma (kā parādīts attēlā).
(Skrūvju diametrs: M6, ieskrūvēšanas dziļums projektorā: 12 mm (15/32"), griezes moments: $4 \pm 0,5$ N·m)
Neļaujiet izveidoties spraugai starp uzstādīšanas virsmu un skrūvju atverēm, kas paredzētas griestu stiprinājumam projektorā apakšdaļā, piemēram, ievietojot metāla starplikas.

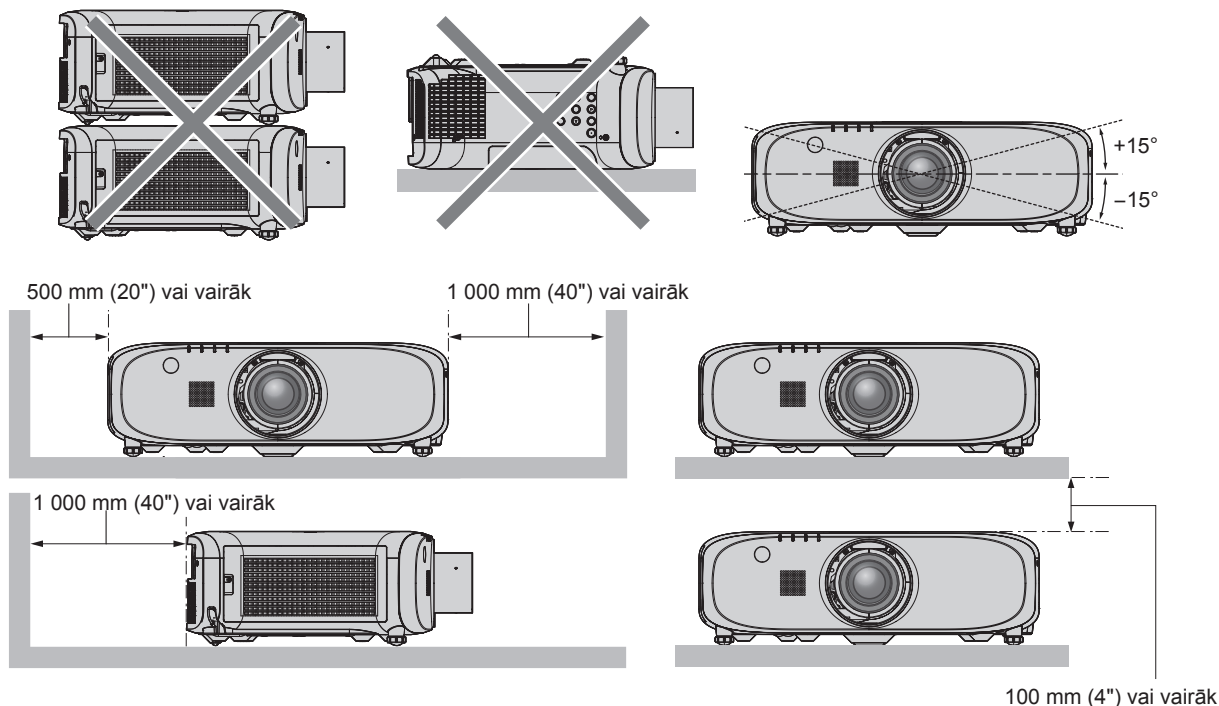
Skrūvju atveres uzstādīšanai pie griestiem (M6)



Griestu stiprinājuma un regulējamo kājiņu skrūvju atveru atrašanās vietas

- Izmantojiet regulējamās kājiņas tikai, uzstādot projektoru uz grīdas vai leņķa regulēšanai. To izmantošana citiem nolūkiem var sabojāt projektoru.
- Nenovietojiet projektorus vienu virs otra.
- Nelietojiet projektoru, stiprinot to aiz augšdaļas.
- Nelietojiet projektoru, ja tas no horizontālās plaknes saskrāpēts leņķī, kas pārsniedz $\pm 15^\circ$.
- Nenosprostojiet projektorā ventilācijas atveres (gaisa ieplūdes un izplūdes).

- Nepieļaujiet karstā un aukstā gaisa kondicionēšanas sistēmas gaisa iekļūšanu tieši projektorā ventilācijas atverēs (gaisa ieplūdes un izplūdes).



- Neuzstādiet projektoru noslēgtā vietā. Uzstādot projektoru noslēgtā vietā, atsevišķi nodrošiniet gaisa kondicionēšanu vai vēdināšanu. Ja vēdināšana nav pietiekama, izplūstošais siltums var uzkrāties, iedarbinot projektorā aizsardzības sistēmu.

Drošība

Izmantojot šo izstrādājumu, veiciet piesardzības pasākumus, lai nepieļautu turpmāk norādītos negadījumus.

- Personiskās informācijas noplūde no šī izstrādājuma.
 - Šī izstrādājuma ļaunprātīga lietošana, ko veic nesankcionēta trešā pusē.
 - Šī izstrādājuma ļaunprātīga izmantošana vai darbības apturēšana, ko veic ļaunprātīga trešā pusē.
- Veiciet atbilstīgus drošības pasākumus. (➔ Lietošanas norādījumi – Darbības rokasgrāmata 106., 123. lappuse)
- Padariet savu paroli pēc iespējas grūtāk uzminamu.
 - Regulāri mainiet paroli.
 - Uzņēmums Panasonic Connect Co., Ltd. vai tā filiāles nekad tieši nepieprasīs jums norādīt paroli. Saņemot šādus pieprasījumus, neatklājiet paroli.
 - Savienojums ar tīklu jāaizsargā ar ugunsdrošību un citiem līdzekļiem.
 - Iestatiet tīmekļa pārvaldības paroli un ierobežojiet to lietotāju skaitu, kas var pieteikties.

Kas jāievēro, lietojot ierīci

■ Lai iegūtu labu attēla kvalitāti

- Lai skatītu kvalitatīvu augsta kontrasta attēlu, sagatavojiet atbilstīgu vidi. Aizvelciet logu aizkarus vai aizveriet žalūzijas un izslēdziet gaismas, kas atrodas tuvu ekrānam, lai nepieļautu āra gaismas vai iekštelpu spuldžu gaismas atspīdumu ekrānā.

■ Nepieskarieties projekcijas objektīva virsmai ar kailām rokām.

Ja projekcijas objektīva virsmu klāj pirkstu nospiedumi vai tā ir kā citādi netīra, šie netīrumi tiks projicēti uz ekrāna palielinājumā.

Ja projektoru neizmantojat, uzlieciet objektīvam projektorā vai atsevišķi iegādātā objektīva komplektā iekļauto vāciņu.

■ LCD panelis

- LCD panelis ir precīzi izgatavots. Ņemiet vērā, ka retos gadījumos var trūkt augstas precizitātes pikseļu vai tie var būt pastāvīgi izgaismoti. Ņemiet vērā, ka šāda parādība neliecina par kļūmi. Ilgstoši projicējot nekustīgus attēlus, LCD panelī var palikt iedegušais attēls. Ņemiet vērā, ka iedegušais attēls var nepazust.

■ Optiskās daļas

Ja darba vides temperatūra ir augsta vai vide ir putekļaina, ar cigarešu dūmiem un citu piesārņojumu, LCD paneļa, atstarošanas paneļa un citu optisko daļu darbmūžs var samazināties, pat lietojot tās mazāk nekā vienu gadu. Lai saņemtu papildinformāciju, sazinieties ar izplatītāju.

■ Ja projektorā ieslēgts, nepārvietojiet to, nepakļaujiet to vibrācijai vai triecieniem.

Pretējā gadījumā var tikt samazināts iebūvētā motora darbmūžs.

■ Lampa

Projektorā gaismas avots ir augstspiediena dzīvsudraba lampa.

Augstspiediena dzīvsudraba lampai ir šādi parametri.

- Lampas gaismas spilgtums samazināsies lietošanas gaitā.
- Lampa var sprāgt ar skaļu troksni, vai tās darbmūžs var tikt saīsināts triecienu, plaisu vai kopējā darbības laika izraisītas nolietojuma dēļ.
- Lampas darbības laiku būtiski ietekmē individuālās atšķirības un lietošanas apstākļi. Projektorā nepārtraukta 12 stundu ilga lietošana un bieža ierīces izslēgšana un ieslēgšana būtiski samazinās projektorā lampas veiktspēju un darbmūžu.
- Retos gadījumos lampas sprāgst neilgi pēc projekcijas sākšanas.
- Ja lampu izmanto pēc tās derīguma termiņa beigām, sprādziena bīstamība palielinās. Noteikti regulāri nomainiet lampas bloku.

(„When to replace the lamp unit” (➔ Lietošanas norādījumi – Darbības rokasgrāmata 133. lappuse), „How to replace the lamp unit” (➔ Lietošanas norādījumi – Darbības rokasgrāmata 133. lappuse))

- Ja lampa sprāgst, no tās dūmu veidā izdalīsies gāze.
- Ieteicams iegādāties Rezerves lampas bloku.

■ Datora un ārējās ierīces pievienošana

- Pievienojot datoru vai ārējo ierīci, rūpīgi izlasiet šajā rokasgrāmatā atrodamo informāciju par barošanas kabeļu un ekranēto kabeļu izmantošanu.

■ Atbrīvošanās no ierīces

Atbrīvojoties no izstrādājuma, sazinieties ar vietējo pašvaldību vai izplatītāju, lai uzzinātu, kā to veikt pareizi.

Lampā ir dzīvsudrabs. Atbrīvojoties no nolietotā lampas bloka, sazinieties ar vietējo pašvaldību vai izplatītāju, lai uzzinātu, kā tas darāms pareizi.

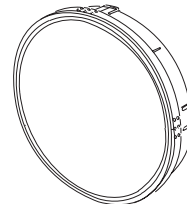
Piederumi

Pārliecinieties, ka projektorā ir turpmāk norādītie piederumi. Skaitļi, kas iekļauti < >, norāda piederumu skaitu.

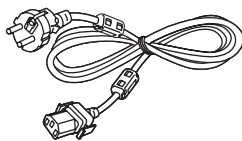
Bezvadu/vadu tālvadības pults <1> (N2QAYA000105)



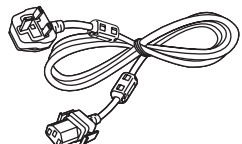
Objektīva atveres vāciņš <1> (Tikai modeļiem ar papildu objektīvu) (Piestiprināts projektoram tā iegādes laikā) (6103619194)



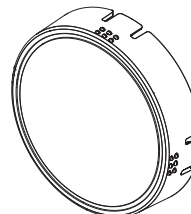
Barošanas kabelis (TXFSX01RXQZ) <1>



(TXFSX01RXRZ) <1>



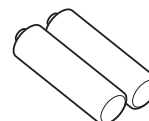
Objektīva vāciņš <1> (Tikai modeļiem ar objektīvu) (6103626291)



Kompaktdisks <1> (TXFQB02VLM8)



AAA/R03 vai AAA/LR03 baterija <2> (Tālvadības pultij)



Uzmanību!

- Pēc projektorā izpakošanas izmetiet barošanas kabeļa vāciņu un iepakojuma materiālu pareizi.
- Komplektā iekļauto barošanas kabeli izmantojiet tikai šim projektoram.
- Ja trūkst kāda no piederumiem, sazinieties ar projektorā izplatītāju.
- Uzglabājiet mazas projektorā daļas atbilstīgi un maziem bērniem nepieejamā vietā.

Piezīme.

- Piederumu modeļu numuri var tikt mainīti bez iepriekšēja paziņojuma.

Komplektā iekļautā kompaktdiska saturs

Komplektā iekļautā kompaktdiska saturā ir turpmāk uzskaitītie vienumi.

Norādījumi/saraksts (PDF fails)	Lietošanas norādījumi	
	Multi Projector Monitoring & Control Software Lietošanas norādījumi	
	Logo Transfer Software Lietošanas norādījumi	
	List of Compatible Projector Models	Šis ir ar kompaktdiskā iekļauto programmatūru saderīgo projektoru saraksts un to ierobežojumi.
Programmatūra	Multi Projector Monitoring & Control Software (Windows)	Šī programmatūra ļauj uzraudzīt un vadīt vairākus projektorus, kas pievienoti LAN.
	Logo Transfer Software (Windows)	Šī programmatūra dod iespēju pārsūtīt uz projektoru oriģinālus attēlus, piemēram, uzņēmuma logotipus, kas tiek parādīti, ieslēdzot projektoru.

Papildu piederumi

Papildu piederumi (izstrādājuma nosaukums)	Modeļa Nr.	
Projekcijas objektīvs	Tālummaiņas objektīvs	ET-ELW20, ET-ELT20, ET-ELT21
	Fiksēta fokusa attāluma objektīvs	ET-ELW21
Griestu stiprinājuma skava	ET-PKE200H (augstiem griestiem), ET-PKE200S (zemiem griestiem), ET-PKE200B (projektoru stiprinājuma pamatne)	
Rezerves lampas bloks	ET-LAE300	
Rezerves filtra bloks	ET-RFE300	
Digitālā interfeisa bloks	ET-YFB100G	

Piezīme.

- Papildu piederumu modeļu numuri var tikt mainīti bez iepriekšēja paziņojuma.

Projekcijas objektīva noņemšana un piestiprināšana

Projekcijas objektīva noņemšanas un piestiprināšanas paņēmieni ir tādi paši gan standarta tālummaiņas objektīviem, gan papildu objektīviem.

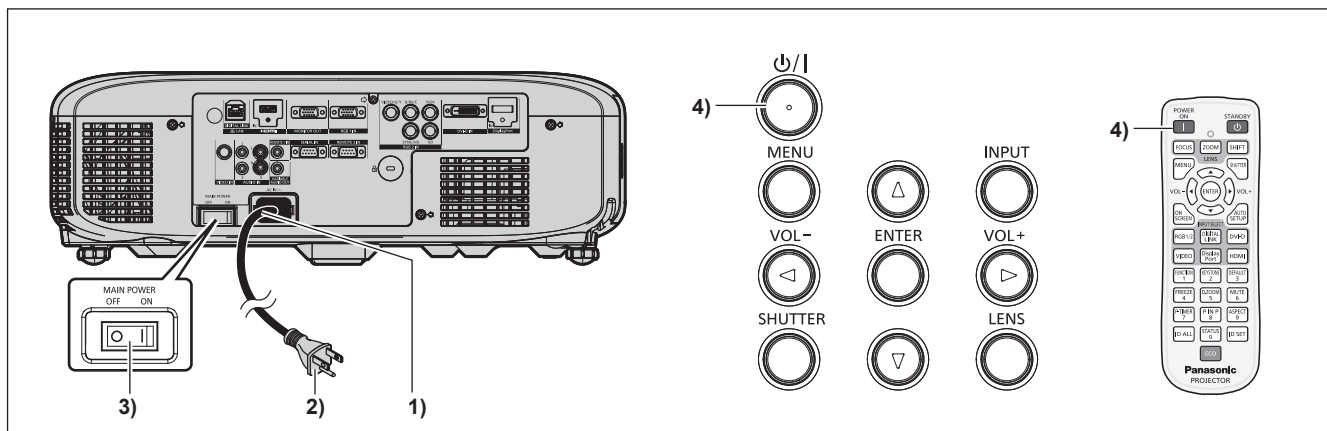
Pirms projekcijas objektīva uzstādīšanas vai noņemšanas pārvietojiet objektīvu sākuma stāvoklī. (➔ Lietošanas norādījumi – Darbības rokasgrāmata 52. lappuse)

Projekcijas objektīva noņemšanas un piestiprināšanas darbības skatiet „Removing/attaching the Projection Lens” (➔ Lietošanas norādījumi – Darbības rokasgrāmata 41. lappuse).

Projektorā ieslēgšana un izslēgšana

Projektorā ieslēgšana

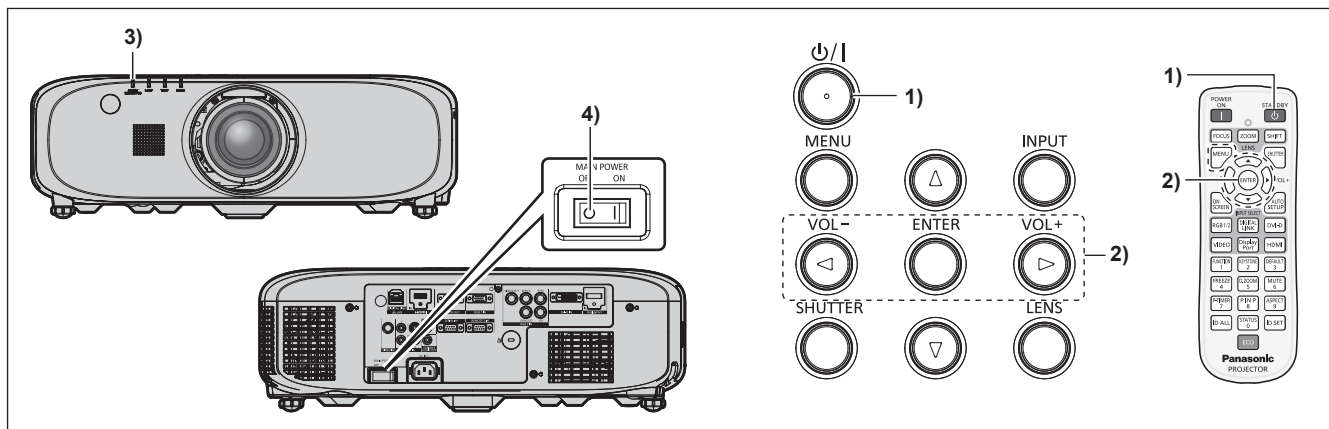
Izmantojot papildu projekcijas objektīvu, piestipriniet to pirms projektorā ieslēgšanas.
Vispirms noņemiet objektīva vāciņu.



- 1) Pievienojiet projektorā korpusam barošanas kabeli.
- 2) Ievietojiet barošanas kabeļa kontaktspraudni sienas kontaktligzdā.
- 3) Nospiediet <MAIN POWER> slēdža pusi <ON>, lai ieslēgtu projektoru.
 - Pēc īsa brīža <ON (G)/STANDBY (R)> barošanas indikators iedegsies sarkanā krāsā, un projektorā pārslēgsies gaidstāves režīmā.
- 4) Vadības panelī nospiediet ieslēgšanas pogu <⏻/|> vai tālvadības pults ieslēgšanas pogu <|>.
 - <ON (G)/STANDBY (R)> barošanas indikators iedegsies zaļā krāsā, un uz ekrāna drīz tiks projicēts attēls.

* Papildinformāciju skatiet komplektā iekļautā kompaktdiska dokumentā „Lietošanas norādījumi – Darbības rokasgrāmata”.

Projektorā izslēgšana



- 1) Vadības panelī nospiediet ieslēgšanas pogu <⏻/|> vai tālvadības pulsts ieslēgšanas gaidstāves pogu <⏻>.
 - Tiks parādīts [POWER OFF(STANDBY)] apstiprinājuma ekrāns.
- 2) Nospiediet ◀▶, lai atlasītu [OK], tad nospiediet pogu <ENTER>.

(Vai vadības panelī vēlreiz nospiediet ieslēgšanas pogu <⏻/|> vai tālvadības pulsts ieslēgšanas gaidstāves pogu <⏻>.)

 - Attēla projicēšana tiks pārtraukta un barošanas indikators <ON (G)/STANDBY (R)> projektorā korpūsā iedegsies oranžā krāsā. (Ventilators turpinās darboties.)
- 3) Uzgaidiet aptuveni 100 sekundes, līdz barošanas indikators <ON (G)/STANDBY (R)> uz projektorā korpūsā iedegsies sarkanā krāsā.
- 4) Nospiediet <MAIN POWER> slēdža pusi <OFF>, lai izslēgtu projektoru.

* Papildinformāciju skatiet komplektā iekļautā kompaktdiska dokumentā „Lietošanas norādījumi – Darbības rokasgrāmata”.

Ražotājs:

Panasonic Connect Co., Ltd.
4-1-62 Minoshima, Hakata-ku, Fukuoka 812-8531, Japāna

Importētājs:

Panasonic Connect Europe GmbH

Oficiālais pārstāvis ES:

Panasonic Testing Centre
Winsbergring 15, 22525 Hamburg, Vācija

**Nolietoto elektronisko ierīču un elektropreču un bateriju utilizācija
Tikai Eiropas valstīs ar utilizācijas sistēmu**

Šis simbols, kas izvietots uz ražojumiem, iesaiņojuma un/vai pavaddokumentiem nozīmē, ka nolietotās elektroniskās ierīces un elektropreces, kā arī baterijas nedrīkst izmest kopā ar parastiem mājsaimniecības atkritumiem.

Nogādājiet nolietotos ražojumus un nokalpojušās baterijas tālākai apstrādei, pārstrādei, resp., materiālu otrreizējai pārstrādei attiecīgajās atkritumu savākšanas vietās saskaņā spēkā esošajām likumdošanas prasībām.

Nododot šos ražojumus un baterijas profesionālai utilizācijai, jūs palīdzēsiet saudzēt vērtīgus resursus un novērsīsiet iespējamo kaitējumu cilvēku veselībai un un apkārtējai videi.

Lai iegūtu plašāku informāciju par atkritumu savākšanu un otrreizējo pārstrādi, lūdzam vērsties savā vietējā atkritumu pārstrādes uzņēmumā.

Saskaņā ar nacionālo likumdošanu par nepareizu šāda veida atkritumu utilizēšanu var uzlikt naudas sodu.

**Norāde par baterijas simbolu (simbols apakšā):**

Šis simbols var būt attēlots kombinācijā ar ķīmiskās vielas simbolu. Tādā gadījumā tas ir apzīmēts atbilstoši attiecīgo Direktīvu prasībām, kas pieņemtas attiecībā uz attiecīgo ķīmikāliju.

Panasonic Connect Co., Ltd.

Web Site : <https://panasonic.net/cns/projector/>

© Panasonic Connect Co., Ltd. 2022

M0416NN1042 -Y1