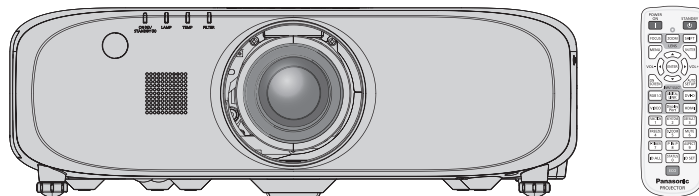


Üzemeltetési útmutatások Alapvető útmutató

LCD projektor **Kereskedelmi használat**

Modellszám **PT-EZ770Z**
PT-EW730Z
PT-EX800Z



Használat előtt olvassa el

A projektor üzemeltetési útmutatásai a következőkből állnak: „Üzemeltetési útmutatások – Alapvető útmutató” (ez a dokumentum) és „Üzemeltetési útmutatások – Funkciókat bemutató kézikönyv” (PDF).

Ez a kézikönyv az „Üzemeltetési útmutatások – Funkciókat bemutató kézikönyv” kivonatos változata. További információk érdekében kérjük tájékozódjon az „Üzemeltetési útmutatások – Funkciókat bemutató kézikönyv” (PDF) kiadványból, melyet CD-ROM-on mellékelünk a termékhez.

- Az Ön nyelvén csupán az „Üzemeltetési útmutatások – Alapvető útmutató” (ez a dokumentum) áll rendelkezésre.
Részletes információk érdekében kérjük olvassa el egyéb nyelveken az „Üzemeltetési útmutatások – Funkciókat bemutató kézikönyv” (PDF) dokumentumot.

Köszönjük, hogy megvásárolta ezt a Panasonic terméket.

- Ez a kézikönyv a modellszám utótagjától függetlenül minden modellre érvényes.
 - L nélkül: Szabványos zoom lencse található mellékelve L-lel: A lencse külön vásárolható meg
- A termék használata előtt kérjük figyelmesen olvassa el ezt az útmutatót és a jövőbeni használat céljára őrizze meg.
- A termék használata előtt mindenképpen olvassa el a következő részt: „Először olvassa el ezt!” (➔ 3. - 8. oldalak).



Tartalom

| | |
|--------------------------------------|----------|
| Előszőr olvassa el ezt! | 3 |
|--------------------------------------|----------|

Előkészületek

| | |
|--|-----------|
| Használati óvintézkedések | 11 |
| Óvintézkedések szállításkor | 11 |
| Óvintézkedések telepítéskor | 11 |
| Biztonság | 13 |
| Használati óvintézkedések | 13 |
| Leselejtezés | 14 |
| Tartozékok | 15 |
| Opcionális tartozékok | 16 |

Első lépések

| | |
|--|-----------|
| A fénykibocsátó lencse eltávolítása/ felhelyezése | 17 |
|--|-----------|

Alapvető műveletek

| | |
|---|-----------|
| A projektor be/ki kapcsolása | 18 |
| A projektor bekapcsolása | 18 |
| A projektor kikapcsolása | 19 |

Először olvassa el ezt!

FIGYELMEZTETÉS: A KÉSZÜLÉKET LE KELL FÖLDELNI.

FIGYELMEZTETÉS: A tűz, vagy az áramütés kockázatának elkerülése érdekében ne tegye ki ezt a berendezést eső, vagy nedvesség hatásának.
Ez a készülék nem alkalmas vizuális megjelenítések közvetlenül a látótérbe történő vetítésére. Vizuális megjelenítések esetén a zavaró tükröződések elkerülése érdekében a készüléket tilos közvetlenül a látótérbe helyezni.
Ez a készülék videó munkaállomásokon történő, BildscharbV irányelveknek megfelelő használatra készült.

Az ISO 7779 szabvány szerint mérve a kezelőállomáson a hangnyomásszint kisebb, vagy egyenlő 70 dB (A).

FIGYELMEZTETÉS:

1. Ha hosszabb ideig nem használja ezt a készüléket, akkor húzza ki a dugaszt a csatlakozóaljzattól.
2. Az áramütés elkerülése érdekében ne távolítsa el a burkolatot. A készülékben nincsenek a felhasználó által javítható alkatrészek. A javítással szakképzett szervizszemélyzetet bízjon meg.
3. A hálózati csatlakozóról ne távolítsa el a földelőcsapot. A készülék háromcsapos, földeléssel ellátott típusú hálózati csatlakozódugasszal van felszerelve. Ez a dugasz csak földeléssel ellátott hálózati csatlakozóaljzatokba illeszkedik. Ez egy biztonsági funkció. Ha nem tudja beilleszteni a dugaszt a hálózati csatlakozóaljzatba, forduljon villanyszerelőhöz. Ne hidalja át a földeléssel ellátott dugasz funkcióját.

FIGYELMEZTETÉS:

Ez a berendezés megfelel a CISPR32 szabvány szerinti „A” osztály követelményeinek. Lakókörnyezetben használva ez a berendezés rádiófrekvenciás interferenciát okozhat.

VIGYÁZAT: A tartós megfelelés biztosítása érdekében kövesse a mellékelt telepítési útmutatásokat. Ide tartozik a melléklet tápkábel és a számítógéphez, vagy perifériás készülékekhez történő csatlakoztatás esetén az árnyékolt interfészkábelek használata is. Továbbá bármely engedély nélküli változtatás, vagy a berendezés módosítása megszünteti a felhasználó készülékhasználati jogosultságát.

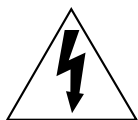
Ez a készülék vetítőlámpákra, stb. történő kivetítésre való, ezért lakókörnyezetben beltéri világítási célra használni tilos.

2009/125/EK irányelv

FIGYELMEZTETÉS: ÁRAMÜTÉS KOCKÁZATA. FELNYITNI TILOS



Jelzés a projektoron



Az egyenlőszárú háromszögben elhelyezett villám jelzés célja, hogy a termék burkolatán belül olyan nem szigetelt „veszélyes feszültség” jelenlétére figyelmeztesse a felhasználót, mely elegendő nagyságú ahhoz, hogy személyek számára elektromos áramütést okozzon.



Az egyenlőszárú háromszögben elhelyezett felkiáltójel fontos üzemeltetési és karbantartási (szervizelési) útmutatások jelenlétére hívja fel a felhasználó figyelmét, melyek a termékhez mellékelt dokumentációban találhatóak.

FIGYELMEZTETÉS:

■ ÁRAM

A fali csatlakozóaljzat és az áramköri megszakító a berendezés közelében, probléma esetére könnyen hozzáférhető helyen legyen. A következő problémák előfordulásakor azonnal szakítsa meg az áramellátást.

A projektor ilyen körülmények közötti tartós használata tüzet, vagy áramütést okozhat.

- Ha idegen tárgy, vagy víz kerül a projektorba, szakítsa meg az áramellátást.
- Ha a projektor lezuhan, vagy a háza eltörik, szakítsa meg az áramellátást.
- Ha azt észleli, hogy a projektor füstöl, szokatlan szagot, vagy zajt bocsát ki, szakítsa meg az áramellátást.

Javítás érdekében forduljon a hivatalos szervizközponthoz, ne próbálja meg saját maga megjavítani a projektort.

Vihar esetén ne érintse meg a projektort, vagy a kábelt.

Ez áramütést okozhat.

Semmilyen módon ne tegyen kárt a tápkábelben, vagy a csatlakozódugaszban.

A sérült tápkábel használata áramütéshez, rövidzárlathoz vezethet, vagy tüzet okozhat.

- Ne tegyen kárt a tápkábelben, ne módosítsa azt, ne tegye forró tárgyak mellé, ne hajlítsa, tekerje, vagy húzza meg túlságosan, ne tegyen rá nehéz tárgyakat és ne kösse össze.

Szükség esetén a tápkábel javítását bízza a hivatalos szervizközponttal.

A csatlakozódugaszt teljesen illessze be a fali aljzatba és a projektor csatlakozójába.

Ha a dugasz nincs megfelelően beillesztve, az áramütést, vagy túlhevülést okozhat.

- Ne használjon sérült dugaszokat, vagy kilazult fali aljzatokat.

A melléklet tápkábel helyett ne használjon más típusú kábeleket.

Ennek figyelmen kívül hagyása tüzet, vagy áramütést okozhat. Kérjük vegye figyelembe, hogy ha nem a melléklet tápkábelt használja, mely az aljzat oldalánál földeli a készüléket, akkor a készülék áramütést okozhat.

A porszennyeződés elkerülése érdekében rendszeresen tisztítsa meg a dugaszt.

Ennek figyelmen kívül hagyása tüzet okozhat.

- Ha az elektromos dugason felhalmozódik a por, akkor ennek következtében a nedvesség tönkre teheti a szigetelést.
- Ha hosszabb ideig nem használja a projektort, akkor húzza ki a dugaszt a fali aljzattól.

Rendszeresen húzza ki a dugaszt a fali aljzattól és egy száraz kendővel törölje tisztára.

Nedves kézzel ne nyúljon a dugaszhoz és a tápcsatlakozáshoz.

Ennek figyelmen kívül hagyása áramütést okozhat.

Ne terhelje túl a fali aljzatot.

A tápellátás túlterhelése (pl. túl sok adapter használatával) túlhevüléshez és tűzhez vezethet.

■ HASZNÁLAT/TELEPÍTÉS

Ne helyezze a projektort olyan puha anyagokat, mint például szőnyegek, vagy szivacs-szőnyegek.

Ennek következtében a projektor túlhevülhet, mely kigyulladás, tüzet, vagy a projektor károsodását okozhatja.

Ne helyezze a projektort nedves, vagy poros helyekre, vagy ahol a projektor olajos füsttel, vagy gőzzel kerülhet érintkezésbe, pl. fürdőszobába.

A projektor ilyen körülmények között történő használata tüzet, áramütést okoz, és a komponensek meghibásodásához vezet. A komponensek meghibásodása (például a plafonra rögzítéshez használt konzol esetén) a plafonra szerelt projektor lezuhanásához vezethet.

Ne telepítse a projektort olyan helyre, mely nem elég erős ahhoz, hogy elbírja a projektor teljes súlyát, illetve ne helyezze ferde, vagy instabil felületekre a projektort.

Ennek figyelmen kívül hagyásakor a projektor lezuhanhat, vagy felborulhat, mely súlyos sérülést és anyagi kárt okozhat.

FIGYELMEZTETÉS:

Ne fedje le a levegő beszívó/kifúvónyílást.

Ennek következtében a projektor túlhevülhet, mely tüzet, vagy a projektor károsodását okozhatja.

- Ne helyezze a projektort szűk, rosszul szellőző helyekre.
- Ne helyezze a projektort textilekre, vagy papírra, mivel ezeket az anyagokat a beszívónyílás beszippanthatja.
- A falak, vagy bármely tárgy és a kifúvónyílás között hagyjon szabadon legalább 1 m (40") helyet, a beszívónyílás és a falak, vagy bármely tárgy között pedig hagyjon szabadon legalább 50 cm (20") helyet.

Ne helyezze a kezét, vagy más tárgyakat a kifúvónyílás közelébe.

Ennek figyelmen kívül hagyásakor kezén égési sérülés keletkezhet, vagy a tárgyak megéghetnek.

- A kifúvónyílás forró levegőt bocsát ki. Kezét, arcát, vagy nem hőálló tárgyakat ne helyezzen a nyílás közelébe.

A projektor használata közben ne nézzen a lencse által kibocsátott fénybe, illetve ezt ne irányítsa a bőrére.

Ez égési sérülésekhez és vaksághoz vezethet.

- A projektor lencséje nagy intenzitású fényt bocsát ki. Ne nézzen bele közvetlenül ebbe a fénybe, illetve ezt ne irányítsa a bőrére ezt.
- Kisgyermeknek esetén legyen különösen óvatos, ne hagyja, hogy belenézzenek a lencsébe. Továbbá, ha nem tartózkodik a projektor közelében, akkor kapcsolja ki a tápellátást és húzza ki az áramellátó dugaszt.

A projektort tilos átalakítani, vagy szétszerelni.

A magasfeszültség tüzet, vagy áramütést okozhat.

- Ha a készülék ellenőrzésére, beállítására, vagy javítására van szükség, kérjük forduljon a hivatalos szervizközponthoz.

A projektorra felhelyezett lencsevédővel tilos vetíteni.

Ez tüzet okozhat.

Kerülje el fém tárgyak, gyúlékony tárgyak, vagy folyadékok projektorba jutását. Kerülje el, hogy a projektor nedves legyen.

Ellenkező esetben a rövidzárlat, vagy túlhevülés következtében tűz, áramütés, vagy meghibásodás történhet.

- A projektor közelébe ne helyezzen folyadéktároló tartályt, vagy fém tárgyakat.
- Ha folyadék kerül a projektor belsejébe, kérjen tanácsot kereskedőjétől.
- Gyermek jelenléte esetén különleges óvatossággal járjon el.

Csak a Panasonic Connect Co., Ltd. által megadott plafonra rögzítő konzolt használja.

A megadottól eltérő plafonra rögzítő konzol használata esetén a készülék lezuhanhat és balesetet okozhat.

- A melléklet biztonsági kábelt szerelje fel a plafonra rögzítő konzolra, így megakadályozhatja a projektor lezuhanását.

A telepítési munkákat (például a plafonra rögzítő konzol szerelését) csak szakképzett technikus végezheti el.

Ha a telepítést nem biztonságos módon végzik el, az sérülésekhez és balesethez, például áramütéshez vezethet.

- Kiegészítő biztonsági intézkedésként mindenképpen használja a plafonra rögzítő konzolhoz mellékelt vezetékét, mely megakadályozza a projektor lezuhanását. (Ezt a plafonra rögzítő konzoltól eltérő helyre szerelje fel.)

FIGYELMEZTETÉS:

■ TARTOZÉKOK

Az elemek helytelen használata kerülendő, vegye figyelembe az alábbiakat.

Az alábbiak be nem tartása felgyulladásához, az elemek szivárgásához, túlhevüléséhez, felrobbanásához, vagy tűzhez vezethet.

- Ne használjon a specifikációknak meg nem felelő elemeket.
- Szárzelemeket tölteni tilos.
- Ne szerelje szét a szárzelemeket.
- Az elemeket melegíteni, vízbe, vagy tűzbe dobni tilos.
- Kerülje el a + és – pólusok fém tárgyakkal, például nyakláncokkal, vagy hajtűkkel való érintkezését.
- Az elemeket ne tárolja, vagy hordozza együtt fém tárgyakkal.
- Az elemeket műanyag tasakban, fém tárgyaktól elzárva tárolja.
- Az elemek behelyezésekor gondoskodjon róla, hogy a polaritás (+ és –) megfelelő legyen.
- Új és régi, valamint különböző típusú elemeket ne használjon vegyesen.
- Ne használja az elemeket, ha a külső borítás lehámlott, vagy lejött.

Ha az elem szivárog, ne érintse meg pusztá kézzel, és szükség esetén a következő módon járjon el.

- A bőrre, vagy ruházatra került elemfolyadék bőrgyulladásához, vagy sérüléshez vezethet. Öblítse le tiszta vízzel és azonnal forduljon orvoshoz.
- Az elemfolyadék szembe kerülés esetén akár vakságot is okozhat. Ilyen esetben ne dörzsölje a szemet. Öblítse le tiszta vízzel és azonnal forduljon orvoshoz.

A lámpaegység cseréje során csak a meghatározott csavarokat tekerje ki.

Ellenkező esetben áramütés, égési sérülés, vagy egyéb sérülés történhet.

A lámpaegységet tilos szétszerelni.

Ha a lámpa összetörik, súlyos sérülést okozhat.

A lámpa cseréje

A lámpa belső nyomása magas. Helytelen kezelés esetén felrobbanhat és súlyos sérülést, vagy balesetet okozhat.

- A lámpa kemény tárgyakkal való nekiütéskor, vagy elejtéskor könnyedén felrobbanhat.
- A lámpaegység cseréje előtt kapcsolja ki az áramellátást és húzza ki az áramellátó dugaszt a fali aljzatból. Ennek figyelmen kívül hagyásakor áramütés, vagy robbanás történhet.
- A lámpaegység cseréjekor kapcsolja ki az áramellátást, kezelése előtt várjon legalább egy órát, hogy a lámpa lehűlhessen, ellenkező esetben megégetheti.

A mellékelt tápkábelt csak a projektorhoz használja, más készülékekhez ne.

- Ha a mellékelt tápkábelt a projektortól eltérő egyéb készülékekhez használja, akkor rövidzárlat, vagy túlhevülés következtében tűz, áramütés, vagy meghibásodás történhet.

Gondoskodjon róla, hogy gyermekek ne férhessenek hozzá az elemekhez (AAA/R03/LR03).

Véletlenül lenyelhetik, mely így fizikális sérülést okozhat.

- Lenyelés esetén azonnal forduljon orvoshoz.

A lemerült elemeket azonnal el kell távolítani a távirányítóból.

- Ha benne hagyja, akkor az elemfolyadék szivárogni kezdhet, túlhevülés történhet és az elemek felrobbanhatnak.

VIGYÁZAT:

■ ÁRAM

A tápkábel leválasztásakor a dugasznál és a csatlakozónál fogja meg a kábelt.

Ha magát a tápkábelt húzza, akkor a kábel megsérülhet, tűz, rövidzárlat, vagy súlyos áramütés keletkezhet.

Ha hosszabb ideig nem használja a projektort, akkor húzza ki a dugaszt a fali aljzatból.

Ellenkező esetben tűz keletkezhet, vagy áramütés történhet.

Az egység tisztítása és cseréje előtt húzza ki az áramellátó dugaszt a fali aljzatból.

Ellenkező esetben áramütés történhet.

■ HASZNÁLAT/TELEPÍTÉS

Tárolás során ne helyezzen súlyos tárgyakat a projektor tetejére.

Ennek figyelmen kívül hagyása esetén a projektor megbillenhet és lezuhanhat, ami sérülésekhez és anyagi kárhoz vezethet. A projektor károsodhat és eldeformálódhat.

Ne helyezze saját súlyát a projektorra.

A projektor lezuhanhat, vagy eltörhet és személyi sérülés történhet.

- Kisgyermek esetén legyen különösen óvatos, ne hagyja, hogy ráálljanak, vagy ráüljenek a projektorra.

Ne helyezze a projektort szélsőségesen meleg helyekre.

Ennek hatására a külső burkolat, vagy a belső alkatrészek károsodhatnak, vagy tűz keletkezhet.

- A közvetlen napsugárzásnak, vagy kályhák hatásának kitett helyeket legyen különösen óvatos.

A lencse fénykibocsátása közben ne helyezze kezét a lencse alatti nyílásokba.

Ennek figyelmen kívül hagyása sérülést okozhat.

A projektor használata közben ne álljon a lencse elé.

Ellenkező esetben ruhája károsodhat és megéghet.

- A projektor lencséje nagy intenzitású fényt bocsát ki.

A projektor használata közben ne helyezzen tárgyakat a lencse elé.

Ellenkező esetben tűz keletkezhet, a tárgy károsodhat, vagy a művelet a projektor hibás működését is eredményezheti.

- A projektor lencséje nagy intenzitású fényt bocsát ki.

A projektor mozgatása előtt mindig válassza le az összes kábelt.

A projektor csatlakoztatott kábelekkel történő mozgatása kárt tehet a kábelekben, mely tüzet, vagy áramütést okozhat.

A projektor plafonra szerelése során ügyeljen rá, hogy a rögzítőcsavarok és a tápkábel ne érjenek hozzá a plafonban lévő fém alkatrészekhez.

A plafonban lévő fém alkatrészekkel való érintkezés áramütést okozhat.

VIGYÁZAT:

■ TARTOZÉKOK

A régi lámpaegységet tilos újra használni.

Használat esetén a lámpa felrobbanhat.

Ha a lámpa eltört, azonnal szellőztesse ki a helyiséget. Ne érintse meg, és ne hajoljon közel az összetört darabokhoz.

Ennek figyelmen kívül hagyása esetén belélegezheti a törött lámpából kikerült gázt, mely körülbelül ugyanannyi higanyt tartalmaz, mint a fluoreszcens lámpák, továbbá az összetört darabok sérülést okozhatnak.

- Ha úgy gondolja, belélegezte a gázt, vagy a gáz a szemébe, vagy szájába került, azonnal forduljon orvoshoz.
- A lámpaegység cseréjével és a projektor belsejének ellenőrzésével bízza meg kereskedőjét.

Ha hosszabb ideig nem használja a projektort, akkor távolítsa el az elemeket a távirányítóból.

Ennek figyelmen kívül hagyásakor az elemek kifolyhatnak, túlhevülhetnek, felgyulladhatnak, vagy felrobbanhatnak, ami tüzet, vagy a környező területek beszennyezését okozhatja.

■ KARBANTARTÁS

Nedves állapotban ne helyezze fel a levegőszűrő egységet.

Ennek figyelmen kívül hagyásakor áramütés történhet, vagy a készülék meghibásodhat.

- A szűrőegységek megtisztítása után, a visszahelyezés előtt alaposan szárítsa meg ezeket.

Évente egyszer bízza meg kereskedőjét a projektor belsejének kitisztításával.

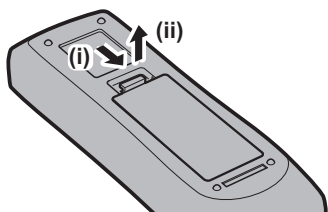
Ha a projektor belsejében por halmozódott fel és ennek ellenére tovább folytatja a használatot, az tüzet okozhat.

- A tisztítási díjról érdeklődjön kereskedőjénél.

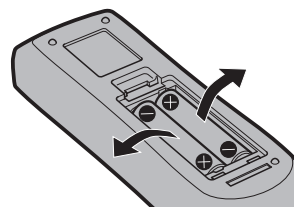
Az elem eltávolítása

Távirányító elem

1. Nyomja meg a vezetőt és emelje fel a burkolatot.



2. Távolítsa el az elemeket.



■ Hogyan tekintsem meg Üzemeltetési útmutatások – Funkciókat bemutató kézikönyv

1) Az alkalmazásindító elindítása.

- Illessze be a melléklet CD-ROM-ot a CD-meghajtóba. Az alkalmazásindító automatikusan elindul. Ha az alkalmazásindító nem indul el, kattintson duplán a CD ROM-on lévő „Launcher.exe” alkalmazásra. (Amikor megjelenik az automatikus lejátszási képernyő, a „Launcher.exe” végrehajtásához válassza a megfelelő elemet.)

2) A menüben kattintson a [Projector Operating Instructions], vagy a CD-ROM-on a MANUALS → Index.pdf elemre.

- Megjelenik a rendelkezésre álló nyelvek listája.

3) Válassza ki a kívánt nyelvet.

- A kiválasztott nyelven megnyílik a(z) Üzemeltetési útmutatások (PDF).

■ Hogyan tekintsem meg a szoftver üzemeltetési útmutatóját és a kompatibilis projektor modellek listáját

1) Az alkalmazásindító elindítása.

- Illessze be a melléklet CD-ROM-ot a CD-meghajtóba. Az alkalmazásindító automatikusan elindul. Ha az alkalmazásindító nem indul el, kattintson duplán a CD ROM-on lévő „Launcher.exe” alkalmazásra. (Amikor megjelenik az automatikus lejátszási képernyő, a „Launcher.exe” végrehajtásához válassza a megfelelő elemet.)

2) A menüben válassza ki a megtekinteni kívánt szoftvert és kattintson a(z) [Refer To Operating Instructions] vagy a(z) [Refer To List of Compatible Projector Models] elemre.

- Megnyílik a(z) Üzemeltetési útmutatások (PDF) vagy a(z) List of Compatible Projector Models (PDF). (Csak angol nyelvű)

■ A szoftver telepítése

1) Az alkalmazásindító elindítása.

- Illessze be a melléklet CD-ROM-ot a CD-meghajtóba. Az alkalmazásindító automatikusan elindul. Ha az alkalmazásindító nem indul el, kattintson duplán a CD ROM-on lévő „Launcher.exe” alkalmazásra. (Amikor megjelenik az automatikus lejátszási képernyő, a „Launcher.exe” végrehajtásához válassza a megfelelő elemet.)

2) A telepítő elindítása

- Válassza ki a telepíteni kívánt szoftvert és kattintson a(z) [Install] elemre.

3) Végezze el a telepítést.

- Amikor megjelenik a telepítőképernyő, a szoftver telepítéséhez kövesse a képernyőn megjelenő útmutatásokat.
Részletes információkat a szoftver Üzemeltetési útmutatások leírásában talál. (Csak angol nyelvű)

Megjegyzés

- A CD-ROM-on lévő szoftver Windows operációs rendszeren fut.
A szoftver telepítéséhez erre van szükség: Microsoft .NET Framework 2.0.
- A Macintosh számítógépeken csak a(z) Üzemeltetési útmutatások megtekintése lehetséges.
A(z) Üzemeltetési útmutatások – Funkciókat bemutató kézikönyv megtekintése a CD-ROM-on lévő MANUALS → Index.pdf elemre történő dupla kattintással lehetséges.
- A vonatkozó útmutatások PDF formátumban való megtekintéséhez telepítve kell lennie a(z) Adobe® Reader® programnak.
A(z) Adobe Reader programtól eltérő PDF nézegetőket a rendszer nem támogatja.

■ Védjegyek

- A Windows, Windows Vista, és a Internet Explorer a Microsoft Corporation vállalat védjegyei és bejegyzett védjegyei az Egyesült Államokban és egyéb országokban.
- A Macintosh és a Mac, macOS, OS X, és a Safari a Apple Inc. vállalat Egyesült Államokban és egyéb országokban bejegyzett védjegyei.
- A PJLink™ egy bejegyzett védjegy, vagy bejegyzés alatt lévő védjegy Japánban, az Egyesült Államokban, valamint egyéb országokban és régiókban.
- A HDMI és a HDMI High-Definition Multimedia Interface kifejezés, valamint a HDMI embléma a HDMI Licensing Administrator, Inc. védjegye, illetve bejegyzett védjegye az Egyesült Államokban és más országokban.
- A DisplayPort a Video Electronics Standards Association vállalat védjegye, vagy bejegyzett védjegye.
- Crestron Connected, a Crestron Connected logó, Crestron Fusion, Crestron RoomView, és a RoomView a Crestron Electronics, Inc. vállalat védjegyei vagy bejegyzett védjegyei az Egyesült Államokban és egyéb országokban.
- A Adobe, Acrobat, Flash Player, és a Reader az Adobe Systems Incorporated vállalat bejegyzett védjegyei, vagy védjegyei az Egyesült Államokban és/vagy egyéb országokban.
- A képernyőmenüben használt egyes betűtípusok Ricoh bitmap betűtípusok, melyeket a Ricoh Company, Ltd. gyárt és értékesít.
- A kézikönyvben lévő összes többi név, vállalatnév, és terméknév a vonatkozó tulajdonos védjegye, vagy bejegyzett védjegye.
Kérjük vegye figyelembe, hogy ez a kézikönyv nem használja az ® és a ™ szimbólumokat.

■ A kézikönyvben lévő illusztrációk

- A projektor, a vetítővászon, és egyéb alkatrészek illusztrációi az aktuális terméktől függően változnak.
- A projektor és a hozzá csatlakoztatott tápkábel illusztrációi csupán példák. A termékhez melléklet tápkábel alakja a vásárlás országától függően változhat.

■ Hivatkozott oldalak

- Ebben a kézikönyvben a hivatkozott oldalakat a következő módon jelöljük: (➔ 00. oldal).
- A mellékelt CD-ROM-on a PDF kézikönyvre vonatkozó hivatkozások jelölése: (➔ Üzemeltetési útmutatások – Funkciókat bemutató kézikönyv 00. oldal).
Ebben a kézikönyvben a(z) Üzemeltetési útmutatások – Funkciókat bemutató kézikönyv leírásra hivatkozó oldalszámok az angol verzióra vonatkoznak.

■ Szakkifejezés

- Ez a kézikönyv a(z) „Vezetékes/vezeték nélküli távirányító egység” tartozékot „távirányító” néven használja.

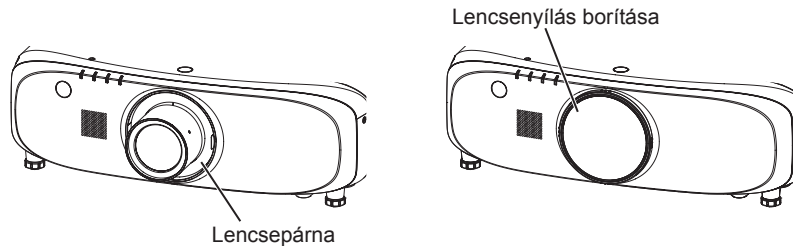
Használati óvintézkedések

Óvintézkedések szállításkor

- Ha a projektort szabványos zoom lencsével vásárolta meg, akkor használat előtt távolítsa el a lencsepárnát és későbbi használatra őrizze meg ezt. A projektor szállításakor állítsa a lencsét kiindulási helyzetbe és helyezze rá a lencse párnát.

Ha a projektort külön beszerezhető lencsével vásárolta meg, akkor használat előtt távolítsa el a lencsenyílás borítását és későbbi használatra őrizze meg ezt. A projektor szállításakor állítsa a fénykibocsátó lencsét kiindulási helyzetbe, távolítsa el a fénykibocsátó lencsét és helyezze fel az lencsenyílás borítását.

A lencse kiindulási helyzetbe való állításával kapcsolatosan további információkat itt találhat: „Moving the lens to the home position” (➔ Üzemeltetési útmutatások – Funkciókat bemutató kézikönyv 52. oldal).



- A projektor szállításakor az alsó résznél fogja meg biztonságosan a készüléket és kerülje el a túlzott rázkódást és az ütődéseket. Ezek károsíthatják a belső komponenseket és hibás működést eredményezhetnek.
- Kihúzott állítható lábakkal ne szállítsa a projektort. Ez károsíthatja az állítható lábakat.

Óvintézkedések telepítéskor

■ Kültérre ne telepítse a projektort.

A projektor kizárólag beltéri használatra alkalmas.

■ A következő helyekre ne telepítse a projektort.

- Olyan helyekre, ahol rázkódás és ütődés fordul elő, például autókba és járművekbe: Ez károsíthatja a belső komponenseket és hibás működést eredményezhet.
- Klímaberendezés levegőkifúvójához közel: A használati körülményektől függően a levegőkifúvó nyílásából távozó forró, vagy hideg levegő ritka esetekben mozgásba hozhatja a vetítőtárcsát. Gondoskodjon róla, hogy a projektor, vagy más berendezés, például klímaberendezés levegőkifúvó nyílásából távozó levegő ne a projektor első része felé áramoljon.
- Szélsőséges hőmérséklet ingadozással rendelkező helyekre, mint pl. lámpák közelébe (stúdió reflektorok): Ez lecsökkentheti a lámpa élettartamát, vagy a külső ház hőhatás általi deformációjával járhat, ami hibás működést okozhat.

A projektor üzemi környezeti hőmérsékletének 0 °C (32 °F) és 45 °C (113 °F) között kell lennie abban az esetben, ha 1 400 m (4 593') tengerszint feletti magasságnál alacsonyabban használja a készüléket és 0 °C (32 °F) és 40 °C (104 °F) között kell lennie abban az esetben ha nagymagasságban használja a készüléket (1 400 m (4 593') és 2 700 m (8 858') tengerszint feletti magasság között).

- Nagyfeszültségű vezetékek, vagy motorok közelébe: Ezek az eszközök megzavarhatják a projektor működését.

■ A projektor plafonra rögzítését bízza erre szakosodott technikusra, vagy márkakereskedőjére.

Szükség van az opcionális Bilincs plafonra szereléshez eszközre.

Modellszám: ET-PKE200H (magas plafonokhoz), ET-PKE200S (alacsony plafonokhoz), ET-PKE200B (Projektor szerelőállvány)

■ A DIGITAL LINK csatlakozás kábeleinek telepítését bízza szakképzett technikusra, vagy márkakereskedőjére.

Ha a nem megfelelő telepítés miatt a kábel átviteli karakterisztikája sérül, akkor a kép és hangminőség nem lesz megfelelő.

■ A rádióadók, vagy rádiókészülékek erős rádiójelei megzavarhatják a projektor működését.

Ha a telepítési hely közelében olyan készülék, vagy berendezés található, mely erős rádióhullámokat bocsát ki, akkor a projektort ezektől a rádiófrekvenciás hullámforrásoktól megfelelő távolságra telepítse. Vagy a <DIGITAL LINK/LAN> terminálhoz csatlakozó LAN kábelt tekerje be mindkét végén leföldelt fém fóliába, vagy vezesse fém csőben.

■ Fénykibocsátó lencse

A projektorhoz csak a melléklet szabványos zoom lencsét (csak PT-EZ770Z, PT-EW730Z, PT-EX800Z) vagy a megadott fénykibocsátó lencsét (opcionális) használja. A PT-EZ570 sorozathoz, a PT-EW630 sorozathoz, a PT-EW530 sorozathoz, a PT-EX600 sorozathoz, a PT-EX500 sorozathoz melléklet szabványos zoom lencse eltér ennek a projektornak a lencséjétől. Ezek használata hibás működést és kárt okozhat. Ne használja ezeket.

■ A fókuszbéállítás

A fénykibocsátó lencsét befolyásolja a fényforrás által kibocsátott fény, így közvetlenül a készülék bekapcsolását követően a fókuszbéállítás instabil lehet. A lencse fókuszbéállítás előtt legalább 30 percig vetítsen a készülékkel.

■ 2 700 m (8 858') vagy ennél nagyobb tengerszint feletti magasságon tilos telepíteni a projektort.

Ez megrövidítheti a komponensek élettartamát és hibás működéshez vezethet.

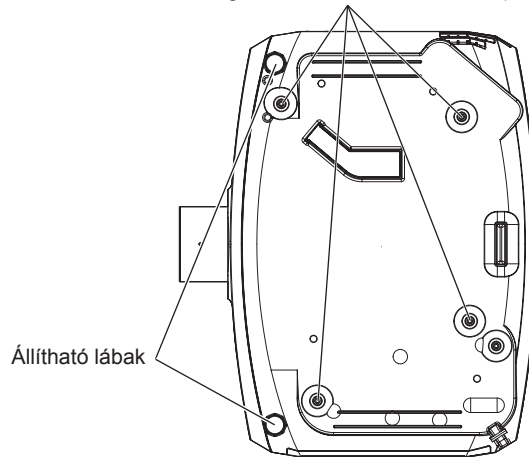
■ Jobbra, vagy balra döntött helyzetben ne használja a projektort.

A függőlegestől 15°-nál nagyobb mértékű eltérés esetén csökkenhet a termék élettartama, vagy hibás működés alakulhat ki.

■ Óvintézkedések a projektor felállításakor

- Ha a projektort nem az állítható lábbal, a padlótól eltérő helyre kívánja telepíteni, akkor a projektort a plafonra rögzítő konzol négy csavarfurata segítségével rögzítse (az ábrán látható módon).
(Csavarátmérő: M6, menetmélység a készletben: 12 mm (15/32"), nyomaték: $4 \pm 0,5$ N·m)
Például távtartók beillesztésével (fém) biztosítsa, hogy ne legyen rés a projektor alján lévő plafonkonzol csavarfuratok és a felület között.

Plafonra rögzítő konzol menetes furatai (M6)

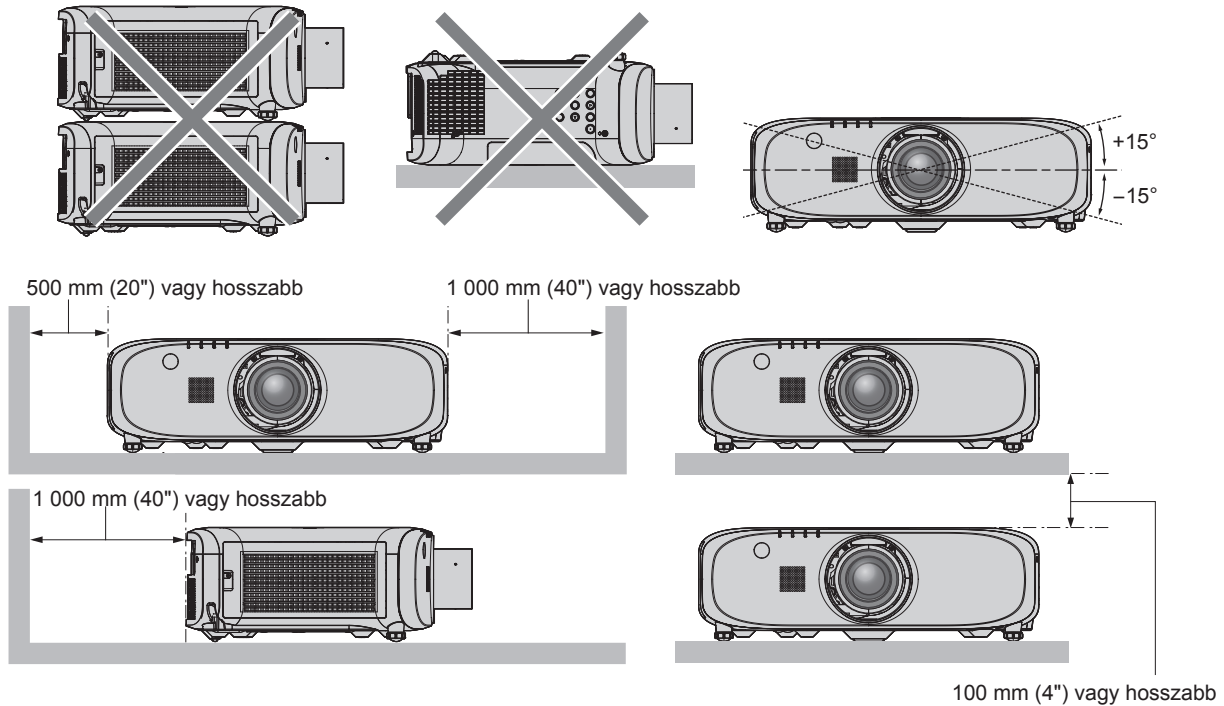


A plafonra rögzítő konzol menetes furatainak és az állítható lábak elhelyezkedése

- Az állítható lábakat csak padlóra állításhoz és a szög beállításához használja. Az egyéb célokra való felhasználás kárt tehet a projektorban.
- Ne helyezzen egymás tetejére projektorokat.
- A felső részénél alátámasztva ne használja a projektort.
- A vízszintes síkhoz viszonyítva $\pm 15^\circ$ -nál nagyobb szögben megdöntve ne használja a projektort.
- Ne zárja el a projektor szellőzőnyílásait (kifúvó és beszívó).

Használati óvintézkedések

- Akadályozza meg, hogy a klímaberendezés hideg, vagy meleg levegője közvetlenül beáramoljon a projektor szellőzőnyílásain (kifúvó és beszívó).



- Szűk terekbe ne telepítse a projektort.
Ha szűk térbe telepíti, akkor biztosítson külön légkondicionálást, vagy szellőzést a készülék számára. Ha nem megfelelő a szellőzés akkor felhalmozódik a kiáramló hő és aktiválja a projektor védelmi áramkörét.

Biztonság

A termék használata során tegyen óvintézkedéseket a következő események ellen.

- Személyes információk kiszivárogtatása a készülék használatával
- Rosszindulatú harmadik személy általi illetéktelen használat
- Rosszindulatú harmadik személy általi beavatkozás, vagy a termék kikapcsolása

Tegye meg a szükséges intézkedéseket. (➔ Üzemeltetési útmutatások – Funkciókat bemutató kézikönyv 106., 123. oldal)

- Jelszavát úgy válassza meg, hogy azt a lehető legnehezebb legyen kitalálni.
- Rendszeresen változtassa meg jelszavát.
- A Panasonic Connect Co., Ltd. vagy leányvállalatai soha nem kérdezik meg közvetlenül a jelszavakat. Ha ilyen kérést kap, ne adja ki jelszavát.
- A hálózathoz való csatlakozást tűzfalal, stb. kell védeni.
- Állítsa be a hálózati vezérlés jelszavát és korlátozza le a bejelentkezésre jogosult felhasználók számát.

Használati óvintézkedések

■ A jó képminőség elérése

- Egy szép kép nagyobb kontraszttal történő megtekintéséhez elő kell készíteni a környezetet. Annak érdekében, hogy a külső fény, vagy a beltéri lámpák fénye ne érje a vetítőtáskát, húzza el az ablakon lévő függönyöket, vagy sötétítőket és a vetítőtáskán közelében kapcsoljon le minden lámpát.

■ Pusztá kézzel ne érjen hozzá a fénykibocsátó lencse felületéhez.

Ha a fénykibocsátó lencse felülete ujjlenyomatok, vagy egyéb miatt szennyezetté válik, akkor a készülék ezt felnagyítja és megjeleníti a vetítőtáskán.

Ha nem használja a projektort, helyezze fel a projektorhoz, vagy az opcionális fénykibocsátó lencséhez melléklet lencsevédőt.

■ LCD panel

- Az LCD panel precíziós gyártással készül. Kérjük vegye figyelembe, hogy ritka esetekben egyes pixelek hiányozhatnak, vagy folyamatosan világíthatnak. Vegye figyelembe, hogy ez a jelenség nem hibás működésnek a jele. Állóképek hosszabb ideig történő kivetítése maradék képeket eredményezhet az LCD panelen. Előfordulhat, hogy a maradék kép nem tűnik el.

■ Optikai alkatrészek

Ha magas az környezeti hőmérséklet, vagy a környezetben sok a port, dohányfüst, stb. akkor az LCD panel, a terelőpanel, és az egyéb optikai alkatrészek élettartama akár már egy év elteltével is csökkenhet. Részletes információk érdekében forduljon márkakereskedőjéhez.

■ Üzemelés közben ne mozgassa a projektort, vagy ne tegye ki rázkódásnak, vagy ütődésnek.

Ez csökkentheti a beépített motor élettartamát.

■ Lámpa

A projektor fényforrása egy nagynyomású higanygőzlámpa.

A nagynyomású higanygőzlámpa a következő tulajdonságokkal rendelkezik.

- A lámpa fényereje a használat időtartama során csökken.
- Ütés, törés, vagy túlzott használat miatti károsodás esetén a lámpa hangosan felrobbanhat, vagy hasznos élettartama megrövidülhet.
- A lámpa élettartama a használati körülményektől függően jelentősen változhat. Különösen a 12 órát meghaladó folyamatos használat, a gyakori be/ki kapcsolás jelentősen károsítja a lámpát és csökkenti annak élettartamát.
- Ritka esetekben a lámpa a kivetítés indítása után rövid idővel felrobbanhat.
- A lámpa csereintervallumot meghaladó időn túli használata növeli a felrobbanás kockázatát. Rendszeresen cserélje ki a lámpaegységet.
(„When to replace the lamp unit” (➔ Üzemeltetési útmutatások – Funkciókat bemutató kézikönyv 133. oldal), „How to replace the lamp unit” (➔ Üzemeltetési útmutatások – Funkciókat bemutató kézikönyv 133. oldal))
- A lámpa felrobbanásakor a benne lévő gáz füst formájában a szabadba jut.
- Azt javasoljuk, hogy az ilyen előre nem látható esetekre tartsa raktáron ezt a cikket: Csere lámpaegység.

■ Számítógép és külső készülékek csatlakozói

- Számítógéphez, vagy külső készülékhez történő csatlakoztatás esetén figyelmesen olvassa el a jelen kézikönyve tápkábelekre és árnyékolt kábelekre vonatkozó részeit.

Leselejtezés

A termék leselejtezése érdekében érdeklődjön a helyi önkormányzatnál, vagy a márkakereskedőnél a leselejtezés helyes módjáról.

A lámpa higanyt tartalmaz. A lámpaegység leselejtezésekor érdeklődjön a helyi önkormányzatnál, vagy a márkakereskedőnél a leselejtezés helyes módjáról.

Tartozékok

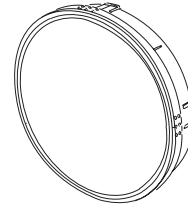
Ellenőrizze, hogy projektorához megvannak-e a következő tartozékok. A < > jelekben lévő számok a tartozék cikkszámát jelzik.

Vezetékes/vezeték nélküli távirányító egység <1> (N2QAYA000105)



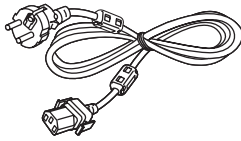
Lencsenyílás borítása <1>

(Csak opcionális lencsével rendelkező modelleknél)
(A vásárláskor mellékelve van a projektorhoz)
(6103619194)

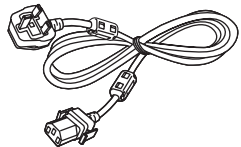


Tápkábel

(TXFSX01RXQZ) <1>

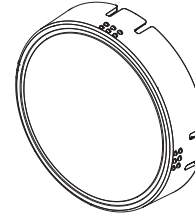


(TXFSX01RXRZ) <1>



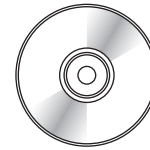
Lencsevédő <1>

(Csak lencsével rendelkező modelleknél)
(6103626291)



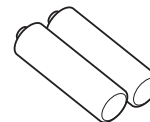
CD-ROM <1>

(TXFQB02VLM8)



AAA/R03 vagy AAA/LR03 elem <2>

(A távirányítóhoz)



Figyelem

- A projektor kicsomagolása után szakszerűen selejtezze le a tápkábel kupakját és a csomagolóanyagot.
- A mellékelt tápkábelt csak a projektorhoz használja, más készülékekhez ne.
- Hiányzó tartozékok esetén vegye fel a kapcsolatot kereskedőjével.
- Az apró alkatrészeket megfelelő módon, kisgyermekektől elzárva tárolja.

Megjegyzés

- Fenntartjuk a tartozékok modellszámának előzetes értesítés nélkül történő módosításának jogát.

A mellékelt CD-ROM tartalma

A melléklet CD-ROM-on a következők találhatóak.

| | | |
|-------------------------|--|---|
| Útmutatások/lista (PDF) | Üzemeltetési útmutatások | |
| | Multi Projector Monitoring & Control Software Üzemeltetési útmutatások | |
| | Logo Transfer Software Üzemeltetési útmutatások | |
| | List of Compatible Projector Models | Ez azon projektorok listája melyek kompatibilisek a CD-ROM-on lévő szoftverrel, a lista a korlátozásokat is tartalmazza. |
| Szoftver | Multi Projector Monitoring & Control Software (Windows) | Ez a szoftver lehetővé teszi több LAN hálózatra kapcsolt projektor ellenőrzését és vezérlését. |
| | Logo Transfer Software (Windows) | A szoftver lehetővé teszi vállalati logók és egyéb eredeti képek átvitelét és a projektor indításakor történő megjelenítését. |

Opcionális tartozékok

| Opcionális tartozékok (terméknév) | Modellszám | |
|-----------------------------------|--|------------------------------|
| Fénykibocsátó lencse | Zoom lencse | ET-ELW20, ET-ELT20, ET-ELT21 |
| | Rögzített fókuszu lencse | ET-ELW21 |
| Bilincs plafonra szereléshez | ET-PKE200H (magas plafonokhoz), ET-PKE200S (alacsony plafonokhoz), ET-PKE200B (Projektor szerelőállvány) | |
| Csere lámpaegység | ET-LAE300 | |
| Csere szűrőegység | ET-RFE300 | |
| Digitális interfész doboz | ET-YFB100G | |

Megjegyzés

- Fenntartjuk az opcionális tartozékok modellszámának előzetes értesítés nélkül történő módosításának jogát.

A fénykibocsátó lencse eltávolítása/felhelyezése

A fénykibocsátó lencse eltávolítási/felhelyezési módjai mind szabványos zoom lencsék, mind opcionális lencsék esetében ugyan azok.

A fénykibocsátó lencse cseréje, vagy eltávolítása előtt állítsa a fénykibocsátó lencsét kiindulási helyzetbe.

(➔ Üzemeltetési útmutatások – Funkciókat bemutató kézikönyv 52. oldal)

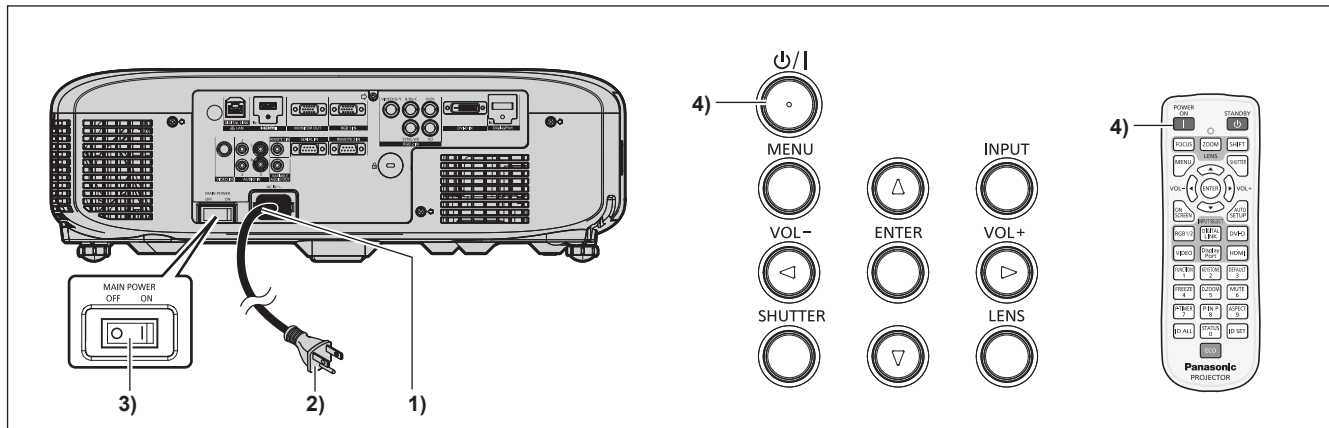
A fénykibocsátó lencse felhelyezésének/eltávolításának lépéseit itt találhatja meg: „Removing/attaching the Projection Lens” (➔ Üzemeltetési útmutatások – Funkciókat bemutató kézikönyv 41. oldal).

A projektor be/ki kapcsolása

A projektor bekapcsolása

Ha opcionális fénykibocsátó lencsét használ, akkor a projektor bekapcsolása előtt helyezze fel a fénykibocsátó lencsét.

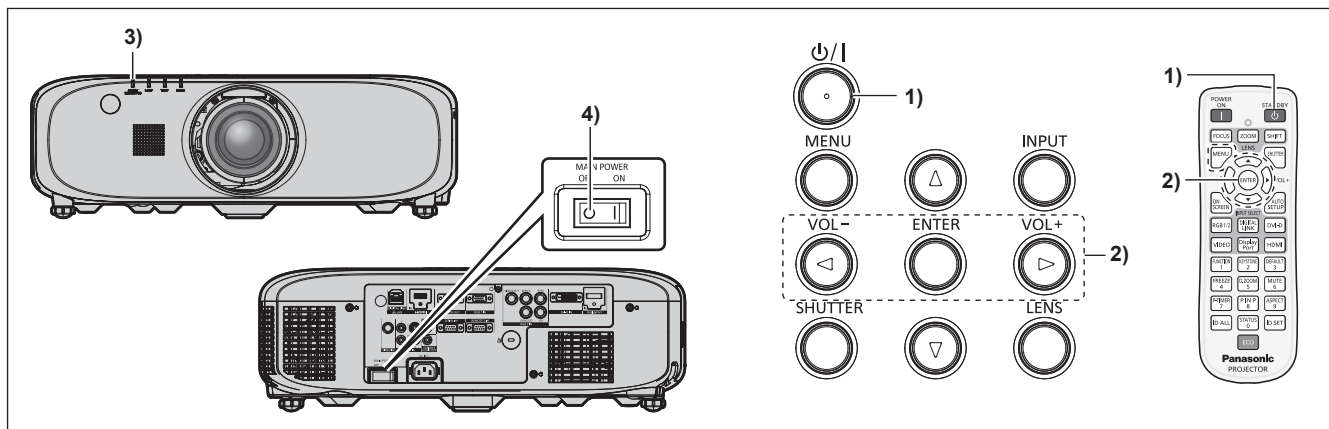
Először vegye le a lencsevédőt.



- 1) Csatlakoztassa a tápkábelt a projektorhoz házához.
- 2) Csatlakoztassa a tápkábelt egy hálózati aljzathoz.
- 3) A bekapcsoláshoz nyomja meg az <ON> részt a <MAIN POWER> kapcsolón.
 - Kis idő elteltével a <ON (G)/STANDBY (R)> tápellátásjelző pirosan világít és a projektor készenléti módba kapcsol.
- 4) Nyomja meg a vezérlőpanelen a <⏻/|> gombot, vagy a távirányítón a bekapcsolás <|> gombot.
 - A <ON (G)/STANDBY (R)> tápellátásjelző zölden világít és hamarosan megjelenik a kép a vetítőlapon.

* Részletes információkat a melléklet CD-ROM „Üzemeltetési útmutatások – Funkciókat bemutató kézikönyv” részében találhat.

A projektor kikapcsolása



- 1) **Nyomja meg a vezérlőpanelen a <⏻/|> gombot, vagy a távirányítón a készenlét <⏻> gombot.**
 - Megjelenik a [POWER OFF(STANDBY)] visszaigazoló képernyő.
- 2) **Nyomja meg a ◀▶ elemet az [OK], kiválasztásához, és nyomja meg a <ENTER> gombot.**
(Vagy nyomja meg ismét a vezérlőpanelen a <⏻/|> gombot, vagy a távirányítón a készenlét <⏻> gombot.)
 - A kép kivetítése leáll és a projektor testén lévő <ON (G)/STANDBY (R)> tápellátásjelző narancsszínűen világít. (A ventilátor továbbra is üzemel.)
- 3) **Várjon körülbelül 100 másodpercet, amíg a projektor testén lévő <ON (G)/STANDBY (R)> tápellátásjelző piros színűre nem vált.**
- 4) **A kikapcsoláshoz nyomja meg az <OFF> részt a <MAIN POWER> kapcsolón.**

* Részletes információkat a melléklet CD-ROM „Üzemeltetési útmutatások – Funkciókat bemutató kézikönyv” részében találhat.

Gyártotta:

Panasonic Connect Co., Ltd.
4-1-62 Minoshima, Hakata-ku, Fukuoka 812-8531, Japán

Importőr:

Panasonic Connect Europe GmbH

Hivatalos képviselő az EU-ban:

Panasonic Testing Centre
Winsbergring 15, 22525 Hamburg, Németország

Tájékoztatás felhasználók számára az elhasznált készülékek, szárazelemek és akkumulátorok begyűjtéséről és ártalmatlanításáról.**Csak az Európai Unió és olyan országok részére, amelyek begyűjtő rendszerekkel rendelkeznek**

A termékeken, a csomagoláson és/vagy a kísérő dokumentumokon szereplő szimbólumok azt jelentik, hogy az elhasznált elektromos és elektronikus termékeket, szárazelemeket és akkumulátorokat tilos az általános háztartási hulladékkal keverni.

Az elhasznált készülékek, szárazelemek és akkumulátorok megfelelő kezelése, hasznosítása és újrafelhasználása céljából, kérjük, hogy a helyi törvényeknek, megfelelően juttassa el azokat a kijelölt gyűjtőhelyekre.

E termékek, szárazelemek és akkumulátorok előírás szerű ártalmatlanításával Ön hozzájárul az értékes erőforrások megővéséhez, és megakadályozza az emberi egészség és a környezet károsodását.

Amennyiben a begyűjtéssel és újrafelhasználással kapcsolatban további kérdése lenne, kérjük, érdeklődjön a helyi önkormányzatnál.

E hulladékok szabálytalan elhelyezését a nemzeti jogszabályok büntethetik.

**Megjegyzés a szárazelem- és akkumulátor-szimbólummal kapcsolatban (alsó szimbólumpélda):**

Ezek a szimbólumok kémiai szimbólummal együtt alkalmazhatók. Ebben az esetben teljesíti az EU irányelvnek vegyi anyagra vonatkozó követelményét.

Panasonic Connect Co., Ltd.

Web Site : <https://panasonic.net/cns/projector/>

© Panasonic Connect Co., Ltd. 2022

M0416NN1042 -YI