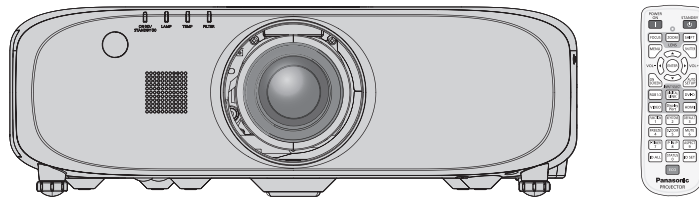


Bruksanvisninger Grunnleggende veiledning

LCD-projektor **Kommersiell bruk**

Modellnr. **PT-EZ770Z**
PT-EW730Z
PT-EX800Z



Les før bruk

Bruksanvisningene for denne projektoren inkluderer "Bruksanvisninger - Grunnleggende veiledning" (dette dokumentet) og "Bruksanvisninger – Driftshåndbok" (PDF).

Denne håndboken er et utdrag av "Bruksanvisninger – Driftshåndbok". For mer informasjon, se "Bruksanvisninger – Driftshåndbok" (PDF) på medfølgende CD-rom.

- Kun "Bruksanvisninger – Grunnleggende veiledning" (dette dokumentet) leveres på ditt språk. For detaljer, les "Bruksanvisninger – Driftshåndbok" (PDF) på andre språk.

Takk for at du kjøpte dette Panasonic-produktet.

- Denne håndboken er felles for alle modellene uavhengig av suffiksene av Modellnr.
 - Uten L: Standard zoomlinse medfølger
 - Med L: Linsen selges separat
- Les instruksjonene nøye før du bruker dette produktet, og ta vare på denne håndboken for fremtidig bruk.
- Før du bruker dette produktet, må du lese "Les dette først!" (➔ sidene 3 til 8).



Innhold

Les dette først!	3
-------------------------------	----------

Klargjøring

Forholdsregler for bruk	11
Forholdsregler under transport	11
Forholdsregler under installasjon	11
Sikkerhet	13
Forholdsregler for bruk	13
Avhending	14
Tilbehør	15
Ekstratilbehør	16

Kom i gang

Fjerne/feste projeksjonslinsen	17
---	-----------

Grunnleggende bruk

Slå på/av projektoren	18
Slå på projektoren	18
Slå av projektoren	19

Les dette først!

ADVARSEL: DETTE APPARATET MÅ JORDES.

ADVARSEL: For å forhindre skade som kan føre til brann eller støffare, må ikke dette apparatet utsettes for regn eller fuktighet.
Denne enheten er ikke beregnet for bruk i det direkte synsfeltet på arbeidsplasser med visuell visning. For å unngå ubeleilige refleksjoner på arbeidsplasser med visuell visning, må ikke denne enheten plasseres i det direkte synsfeltet.
Utstyret er ikke beregnet for bruk på en video-arbeidsstasjon i samsvar-BildscharbV.

Lydtrykk-nivået ved operatørposisjonen er lik eller mindre enn 70 dB (A) i henhold til ISO 7779.

ADVARSEL:

1. Dra støpselet ut fra hoveduttaket når enheten ikke er i bruk i en lang periode.
2. For å forhindre elektrisk støt, må ikke dekelet fjernes. Inneholder ingen ekstradelere for brukeren. Overlat service til kvalifisert servicepersonell.
3. Jordingspinnen må ikke fjernes fra hovedstøpselet. Dette apparatet er utstyrt med et tretannet jordet hovedstøpsel. Dette støpselet vil kun passe i et jordet hoveduttak. Dette er en sikkerhetsforordning. Hvis du ikke greier å sette støpselet inn i hoveduttaket, kontakt en elektriker. Ikke omgå formålet med jordingspluggen.

ADVARSEL:

Dette utstyret er i samsvar med klasse A av CISPR32.
Dette utstyret kan skape radioforstyrrelser i et hjemmemiljø.

FORSIKTIG: For å sikre kontinuerlig samsvar, må vedlagte installeringsinstruksjoner følges. Dette inkluderer bruk av medfølgende strømlledning og pansrede grensesnittkabler ved tilkobling til datamaskin eller ytre enheter. I tillegg kan alle uautoriserte endringer eller modifikasjoner for dette utstyret annullere brukerens rett til å bruke denne enheten.

Dette er en enhet for bildeprojisering til en skjerm, osv., og er ikke beregnet på bruk som innendørs belysning i et hjemmemiljø.

Direktiv 2009/125/EC

ADVARSEL: FARE FOR ELEKTRISK STØT. IKKE ÅPNE



Angitt på projektoren



Det blinkende pilsymbol-lyset inne i en likesidet trekant, er for å varsle brukeren om uisolert "farlig spenning" inne i produktets kabinett som kan være sterk nok til å utgjøre en fare for elektrisk støt for personer.



Utropstegnet inne i en likesidet trekant er for å varsle brukeren om viktige vedlikeholds (service) -instruksjoner i litteraturen som følger med produktet.

ADVARSEL:

■ STRØM

Vegguttaket eller strømbryteren skal være installert i nærheten av utstyret, og skal være lett tilgjengelig når det oppstår et problem. Hvis følgende problemer oppstår, slå av strømforsyningen umiddelbart.

Videre bruk av projektoren under disse forholdene vil føre til brann eller elektrisk støt.

- Hvis fremmedlegemer eller vann kommer inn i projektoren, må du slå av strømtilførselen.
- Hvis du mister projektoren eller kabinettet er ødelagt, må du slå av strømforsyningen.
- Hvis du merker røyk, rar lukt eller støy fra projektoren, må du slå av strømforsyningen.

Kontakt et godkjent servicesenter for reparasjon, og prøv ikke å reparere projektoren selv.

Ikke rør projektoren eller kablen under tordenvær.

Det kan føre til elektrisk støt.

Ikke gjør noe som skade strømledningen eller strømstøpselet.

Hvis strømledningen brukes når den er skadet, kan det føre til elektrisk støt, kortslutning eller brann.

- Ikke skad strømledningen, modifier den, plasser den i nærheten av varme gjenstander, bøy den kraftig, vri den, dra i den, plasser tunge gjenstander oppå den eller kveil den sammen i en bunt.

Be et godkjent servicesenter om å utføre eventuelle nødvendige reparasjoner av strømledningen.

Sett strømstøpselet helt inn i vegguttaket og strømkontakten inn i projektorterminalen.

Hvis støpselet ikke er riktig satt inn, vil det føre til elektrisk støt eller overoppheting.

- Ikke bruk støpsler som er skadet eller vegguttak som løsner fra veggen.

Ikke bruk noe annet enn den medfølgende strømledningen.

Dersom dette ikke etterfølges, vil det føre til brann eller elektrisk støt. Merk at hvis du ikke bruker den medfølgende strømledningen for å jorde enheten på siden av uttaket, kan dette føre til elektrisk støt.

Rengjør strømstøpselet regelmessig slik at den ikke blir dekket av støv.

Dersom dette ikke etterfølges, kan det føre til brann.

- Hvis det bygges opp støv på strømstøpselet, kan det føre til fuktighet som kan skade isoleringen.
- Hvis projektoren skal stå ubrukt i en lengre periode, dra ut strømstøpselet fra vegguttaket.

Dra ut strømstøpselet fra vegguttaket regelmessig og tørk av den med en tørr klut.

Ikke håndter strømstøpselet og strømkontakten med våte hender.

Dersom dette ikke etterfølges, vil det føre til elektrisk støt.

Ikke overbelast vegguttaket.

Hvis strømforsyningen er overbelastet (f.eks. ved bruk av for mange adaptere) kan den bli overopphet, og det kan føre til brann.

■ OM BRUK/INSTALLERING

Ikke plasser projektoren på myke materialer, som for eksempel tepper eller svampmatter.

Dette vil føre til at projektoren blir overopphet, som kan føre til forbrenninger, brann eller skade på projektoren.

Ikke sett opp projektoren på fuktige eller støvete steder, eller på steder hvor projektoren kan komme i kontakt med fet røyk eller damp, som for eksempel et badrom.

Bruk av projektoren under slike forhold kan føre til brann, elektrisk støt eller nedbryting av komponenter.

Nedbryting av komponenter (som for eksempel takmonteringsbraketter) kan føre til at projektoren som er montert i taket kan falle ned.

Ikke installer denne projektoren på et sted som ikke er sterkt nok til å bære projektorens fulle vekt, eller på en skjev og ustabil overflate.

Dersom dette ikke etterleves, kan det føre til at projektoren faller ned eller velter over projektoren, og føre til alvorlig skade eller personskade.

ADVARSEL:

Ikke dekk til luftinntaket/utgangsåpningene.

Dette vil føre til at projektoren blir overopphetet, som kan føre til brann eller skade på projektoren.

- Ikke plasser projektoren på trange, dårlig ventilerte steder.
- Ikke plasser projektoren på tøy eller papir, da disse materialene kan bli dratt inn i luftinntaksåpningen.
- La det være minst 1 m (40") med plass mellom vegger eller objekter og utgangsåpningen, og minst 50 cm (20") med plass mellom vegger eller objekter og luftinntaket.

Ikke hold hendene eller andre gjenstander i nærheten av luftutgangsåpningen.

Dette vil føre til forbrenninger eller skade på hendene eller andre gjenstander.

- Oppvarmet luft kommer ut av luftutgangsåpningen. Ikke hold hendene eller ansiktet, eller gjenstander som ikke tåler varme, i nærheten av denne åpningen.

Ikke se på, eller hold huden foran lyset fra linsen mens projektoren er i bruk.

Dette kan føre til forbrenninger eller synsskade.

- Det sendes ut et kraftig lys fra projektorlinsen. Ikke se rett på, eller hold hendene foran dette lyset.
- Pass særlig på at små barn ikke ser inn i linsen. Slå også av strømmen og koble fra strømstøpselet når du er borte fra projektoren.

Prøv aldri å omforme eller demontere projektoren.

Høye spenninger kan føre til brann eller elektrisk støt.

- For alle inspeksjoner, justeringer eller reparasjoner, må du kontakte et godkjent servicesenter.

Ikke projiser et bilde mens linsedekselet er på.

Dette kan føre til brann.

Ikke la metallgjenstander, lett antennelige gjenstander eller væske komme inn i projektoren. Ikke la projektoren bli våt.

Dette kan føre til kortslutning eller overoppheting og føre til brann, elektrisk støt eller funksjonsfeil på projektoren.

- Ikke plasser beholdere med væske eller metallobjekter i nærheten av projektoren.
- Hvis det kommer væske inn i projektoren, må du rådføre deg med forhandleren.
- Særlig oppmerksomhet må utvises i forhold til barn.

Bruk takmonteringsbraketten spesifisert av Panasonic Connect Co., Ltd.

Bruk av andre takmonteringsbraketter enn den spesifiserte, vil føre til fallulykker.

- Fest den medfølgende sikkerhetskabelen til takmonteringsbraketten for å forhindre at projektoren faller ned.

Installeringsarbeid (som for eksempel takmonteringsbrakett) skal kun utføres av en kvalifisert tekniker.

Hvis installeringen ikke utføres og sikres riktig, kan det føre til personskade eller ulykker, som for eksempel elektrisk støt.

- Sørg for at du bruker vaieren som følger med takmonteringsbraketten som et ekstra sikkerhetstiltak for å forhindre at projektoren faller ned. (Installer på et annet sted enn takmonteringsbraketten.)

ADVARSEL:

■ TILBEHØR

Ikke bruk eller håndter batteriene på uriktig måte, og referer til følgende.

Dersom dette ikke etterfølges, vil det føre til at batteriene får forbrenninger, overopphetes, eksploderer eller tar fyr.

- Ikke bruk uspesifiserte batterier.
- Ikke spenningsett tørrelement-batteriene.
- Ikke demonter tørrelement-batteriene.
- Ikke varm opp batteriene eller plasser dem i vann eller ild.
- Ikke la terminalene + og – på batteriene komme i kontakt med metallgjenstander som for eksempel halskjeder eller hårnåler.
- Ikke oppbevar eller transporter batterier sammen med metallgjenstander.
- Oppbevar batteriene i en plastpose og hold dem borte fra metallgjenstander.
- Sørg for at polene (+ og –) står riktig ved innsetting av batteriene.
- Ikke bruk et nytt batteri sammen med et gammelt batteri eller bland ulike typer batterier.
- Ikke bruk batterier hvor det ytterste laget er skrelt av eller fjernet.

Hvis det lekker batterivæske, ikke berør den med hendene, og om nødvendig, ta følgende forholdsregler.

- Batterivæske på huden eller klærne dine kan føre til betennelse i huden eller personskade. Skyll med rent vann og oppsøk legehjelp umiddelbart.
- Batterivæske som kommer i kontakt med øynene kan føre til synsskade. I dette tilfellet må du ikke gni deg i øynene. Skyll med rent vann og oppsøk legehjelp umiddelbart.

Ikke fjern uspesifiserte skruer under utskiftning av lampeenheten.

Dette kan føre til elektrisk støt, forbrenninger eller personskade.

Ikke demonter lampeenheten.

Hvis lampen knekker, kan det føre til personskade.

Utskiftning av lampe

Lampen har et høyt indre trykk. Uriktig håndtering vil føre til eksplosjon og alvorlig personskade eller ulykker.

- Lampen kan lett eksplodere hvis den blir slått mot en hard gjenstand eller om den slippes.
- Før utskiftning av lampeenheten, sørg for å slå av strømmen og dra ut strømstøpselet fra vegguttaket. Hvis dette ikke blir gjort, kan det føre til elektrisk støt eller eksplosjoner.
- Ved utskiftning av lampeenheten, slå strømmen av og la lampen kjøles ned i minst en time før håndtering, ellers kan det føre til forbrenninger.

Ikke bruk den medfølgende strømledningen med andre enheter enn denne projektoren.

- Bruk av den medfølgende strømledningen med andre enheter enn denne projektoren kan forårsake kortslutninger eller overoppheting, noe som kan føre til elektrisk støt eller brann.

Ikke la barn få tak i batteriene (AAA/R03/LR03).

Svelging av disse kan føre til fysisk skade.

- Hvis de svelges, oppsøk legehjelp umiddelbart.

Fjern straks de tomme batteriene fra fjernkontrollen.

- Hvis de blir værende i enheten, kan det føre til væskelekkasje, overoppheting eller at batteriene eksploderer.

FORSIKTIG:

■ STRØM

Ved frakobling av strømledningen, sørg for å hold i strømstøpselet og strømkontakten.

Hvis du drar i selve strømledningen, vil ledningen skades, og dette vil føre til brann, kortslutning eller kraftig elektrisk støt.

Hvis du ikke skal bruke projektoren i en lengre periode, dra ut strømstøpselet fra vegguttaket.

Dersom dette ikke blir gjort, kan det føre til brann eller elektrisk støt.

Dra ut strømstøpselet fra vegguttaket før all rengjøring og utskiftning av enheten.

Dersom dette ikke blir gjort, kan det føre til elektrisk støt.

■ OM BRUK/INSTALLERING

Ikke plasser tunge gjenstander oppå projektoren.

Dersom dette ikke blir etterfulgt, vil det føre til at projektoren blir ubalansert og faller, som kan føre til skade eller personskade. Projektoren vil bli skadet eller deformert.

Ikke legg vekten din på denne projektoren.

Du kan falle eller projektoren kan knekke, og dette kan føre til personskade.

- Pass særlig på at små barn ikke står eller sitter på projektoren.

Ikke plasser projektoren på ekstremt varme steder.

Dersom dette gjøres, vil det ytre huset eller de indre komponentene forringes, eller det kan oppstå brann.

- Vær særlig forsiktig på steder eksponert for direkte sollys eller i nærheten av ovner.

Ikke plasser hendene i åpningene ved siden av den optiske linsen ved utskiftning av linsen.

Dersom dette ikke etterfølges, kan det føre til personskade.

Ikke stå foran linsen mens projektoren er i bruk.

Dette kan føre til skade og forbrenninger på klær.

- Det sendes ut et kraftig lys fra projektorlinsen.

Ikke plasser gjenstander foran linsen mens projektoren er i bruk.

Dette kan føre til brann, skade på en gjenstand eller feilfunksjon av projektoren.

- Det sendes ut et kraftig lys fra projektorlinsen.

Koble alltid fra alle kabler før flytting av projektoren.

Flytting av projektoren mens kablene er festet, kan skade kablene, som vil føre til brann eller elektriske støt.

Ved montering av projektoren i taket, sørg for at monteringskruer og strømledning ikke kommer i kontakt med metalldele i taket.

Kontakt med metalldele i taket kan føre til elektrisk støt.

FORSIKTIG:

■ TILBEHØR

Ikke bruk den gamle lampeenheten.

Dette kan føre til at lampen eksploderer.

Hvis lampen er ødelagt, luft ut i rommet umiddelbart. Ikke berør eller ha ansiktet i nærheten av de ødelagte delene.

Dersom dette ikke etterfølges, kan det føre til at brukeren absorberer gassen som ble sluppet ut da lampen ble ødelagt, og som inneholder nesten det samme innholdet av kvikksølv som fluoriserende lamper, og de ødelagte delene vil forårsake personskade.

- Hvis du tror du har absorbert gassen, eller at gassen har kommet i øynene eller munnen, oppsøk legehjelp umiddelbart.
- Spør forhandleren din om utskiftning av lampeenheten, og kontroller innsiden av projektoren.

Hvis du ikke skal bruke projektoren i en lengre periode, ta batteriene ut av fjernkontrollen.

Dersom dette ikke etterfølges, vil det føre til at batteriene lekker, overopphetes, tar fyr eller eksploderer, som kan føre til brann eller forurensning av det omkringliggende området.

■ VEDLIKEHOLD

Ikke fest luftfilter-enheten når den er våt.

Dette kan føre til elektrisk støt eller feilfunksjon.

- Etter at du har rengjort luftfilter-enhetene, tørk dem grundig før du fester dem igjen.

Spør forhandleren din om rengjøring inne i projektoren en gang i året.

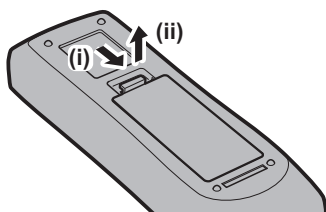
Fortsatt bruk når det finnes oppsamlet støv inne i projektoren kan føre til brann.

- For rengjøringsgebyr, spør forhandleren din.

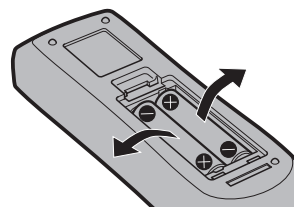
Å ta ut batteriet

Fjernkontroll-batteri

1. Trykk på guide og løft dekselet.



2. Ta ut batteriene.



■ Slik kan du se Bruksanvisninger – Driftshåndbok

1) Åpne applikasjonsstarteren.

- Sett den medfølgende CD-ROM-en inn i CD-stasjonen. Applikasjonsstarteren åpner automatisk. Hvis applikasjonsstarteren ikke åpnes, dobbeltklikk "Launcher.exe" på CD-ROM-en. (Når den automatiske avspillingsskjermen vises, velg relevant plassering slik at "Launcher.exe" kjøres.)

2) Klikk [Projector Operating Instructions] i menyen, eller dobbeltklikk MANUALS → Index.pdf på CD-ROM-en.

- Listen over tilgjengelige språk vises.

3) Velg ønsket språk.

- Bruksanvisninger (PDF) åpnes på ønsket språk.

■ Slik kan du se programvarens bruksanvisninger og en liste over kompatible projektormodeller

1) Åpne applikasjonsstarteren.

- Sett den medfølgende CD-ROM-en inn i CD-stasjonen. Applikasjonsstarteren åpner automatisk. Hvis applikasjonsstarteren ikke åpnes, dobbeltklikk "Launcher.exe" på CD-ROM-en. (Når den automatiske avspillingsskjermen vises, velg relevant plassering slik at "Launcher.exe" kjøres.)

2) I menyen, velg programvaren som du vil se, og klikk [Refer To Operating Instructions] eller [Refer To List of Compatible Projector Models].

- Bruksanvisninger (PDF) eller List of Compatible Projector Models (PDF) åpnes. (Kun engelsk)

■ Slik kan du installere programvaren

1) Åpne applikasjonsstarteren.

- Sett den medfølgende CD-ROM-en inn i CD-stasjonen. Applikasjonsstarteren åpner automatisk. Hvis applikasjonsstarteren ikke åpnes, dobbeltklikk "Launcher.exe" på CD-ROM-en. (Når den automatiske avspillingsskjermen vises, velg relevant plassering slik at "Launcher.exe" kjøres.)

2) Åpne installasjonsprogrammet.

- Velg programvaren som du vil installere, og klikk [Install].

3) Utfør installasjonen.

- Når installasjonsskjermen vises, følg anvisningene på skjermen for å installere programvaren. Se Bruksanvisninger til programvaren for mer informasjon. (Kun engelsk)

Merknad

- Programvaren på den inkluderte CD-ROM-en kjører på Windows. For å installere programvaren, kreves Microsoft .NET Framework 2.0.
- På Macintosh, er kun visning av Bruksanvisninger mulig. Bruksanvisninger – Driftshåndbok kan vises ved å dobbeltklikke MANUALS → Index.pdf på CD-ROM-en.
- For å bruke PDF-filen for en respektiv bruksanvisning, må Adobe® Reader® være installert. Andre PDF-fremvisere enn Adobe Reader støttes ikke.

■ Varemerker

- Windows, Windows Vista og Internet Explorer er registrerte varemerker eller varemerker for Microsoft Corporation i USA og andre land.
- Macintosh og Mac, macOS, OS X, og Safari er varemerker for Apple Inc., registrert i USA og andre land.
- PJLink™ er et registrert varemerke eller avventende varemerke i Japan, USA og andre land eller regioner.
- Navnene HDMI og HDMI High-Definition Multimedia Interface, samt logoen HDMI er varemerker eller registrerte varemerker tilhørende HDMI Licensing Administrator, Inc. i USA og i andre land.
- DisplayPort er et varemerke eller registrert varemerke for Video Electronics Standards Association.
- Crestron Connected, Crestron Connected-logoen, Crestron Fusion, Crestron RoomView og RoomView er enten varemerker eller registrerte varemerker for Crestron Electronics, Inc. i USA og andre land.
- Adobe, Acrobat, Flash Player og Reader er registrerte varemerker eller varemerker for Adobe Systems Incorporated i USA og/eller andre land.
- Noen av skriftene brukt i skjermmenyen er Ricoh-punktgrafikkskrifter, som er produsert og solgt av Ricoh Company, Ltd.
- Alle andre navn, firmanavn og produktnavn nevnt i denne bruksanvisningen er varemerker eller registrerte varemerker for deres respektive eiere.
Legg merke til at symbolene ® og ™ ikke er spesifisert i denne bruksanvisningen.

■ Illustrasjoner i denne bruksanvisningen

- Illustrasjoner av projektoren, skjermen og andre deler kan være forskjellige fra det faktiske produktet.
- Illustrasjoner av projektoren med strømledningen tilkoblet er kun eksempler. Fasongen på de inkluderte strømledningene varierer avhengig av landet hvor du kjøpte produktet.

■ Referansesider

- Referansesider i denne bruksanvisningen er indikert som (➡ side 00).
- Referansesider til PDF-bruksanvisningen på den inkluderte CD-ROM-en er indikert som (➡ Bruksanvisninger – Driftshåndbok side 00).
I denne bruksanvisningen indikeres sidetallene som henviser til Bruksanvisninger – Driftshåndbok med den engelske versjonen.

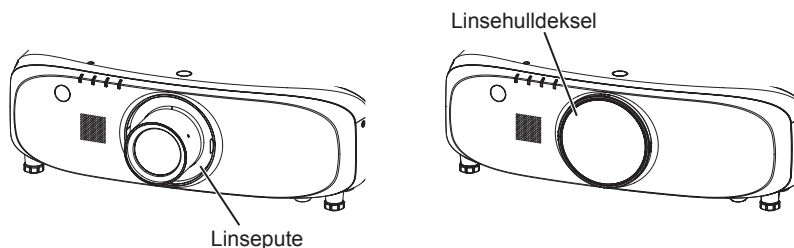
■ Begrep

- I denne bruksanvisningen, henvises “Trådløs/kablet fjernkontrollenhet”-tilbehøret til som “fjernkontroll”.

Forholdsregler for bruk

Forholdsregler under transport

- Hvis du kjøpte projektoren med den standard zoom-linsen, fjerner du linseputen før bruk, og tar vare på den for senere. Når du transporterer projektoren, flytt linsen til startposisjonen og fest linseputen og linsedekselet. Hvis du kjøpte projektoren med linsen solgt separat, fjerner du linsehulldekselet før bruk, og tar vare på det for senere. Når du transporterer projektoren, flytt projeksjonslinsen til startposisjonen, fjern projeksjonslinsen og fest deretter linsehulldekselet. For trinnene som er nødvendige for å flytte linsen til startposisjonen, se “Moving the lens to the home position” (➔ Bruksanvisninger – Driftshåndbok side 52).



- Ved transportering av projektoren, hold den på en trygg måte etter bunnen og unngå store vibrasjoner og støt. Dette kan skade de interne komponentene og føre til feilfunksjoner.
- Ikke transporter projektoren med de justerbare føttene forlenget. Dette kan i så fall skade de justerbare føttene.

Forholdsregler under installasjon

■ Ikke sett opp projektoren utendørs.

Projektoren er kun designet for bruk innendørs.

■ Ikke sett opp projektoren på følgende steder.

- Steder hvor vibrasjon og støt kan oppstå som i en bil eller et kjøretøy. Dette kan forårsake skade på interne deler eller feilfunksjon.
- Nær utløpet til et klimaanlegg. Avhengig av bruksforholdene kan skjermen i sjeldne tilfeller variere på grunn av oppvarmet luft fra luftutløpet eller varm eller nedkjølt luft. Sørg for at utløpet fra projektoren eller annet utstyr, eller luften fra klimaanlegget ikke blåser mot fronten på projektoren.
- Steder med skarpe temperatursvingninger som nær lys (studiolamper). Dette kan forkorte lampens levetid, eller føre til deformering av den ytre kassen på grunn av varme, som kan forårsake feilfunksjoner. Driftsmiljøtemperaturen til projektoren bør være mellom 0 °C (32 °F) og 45 °C (113 °F) når den brukes i høyder under 1 400 m (4 593') over havnivået, og mellom 0 °C (32 °F) og 40 °C (104 °F) når den brukes i store høyder (mellom 1 400 m (4 593') og 2 700 m (8 858') over havnivået).
- Nær høyspenningslinjer eller nær motorer. Dette kan forstyrre med driften av projektoren.

■ Be om råd fra en spesialisert tekniker eller forhandleren når du installerer projektoren på et tak.

Den ekstra Takmonteringsbrakett kreves.

Modellnr.: ET-PKE200H (for høye tak), ET-PKE200S (for lave tak), ET-PKE200B (monteringsbase for projektor)

■ Be en kvalifisert tekniker eller forhandleren om å installere kabelopplegget for DIGITAL LINK-tilkobling.

Bilde og lyd kan forstyrres hvis kabelsendingsegenskaper ikke kan oppnås på grunn av utilstrekkelig installasjon.

■ Projektoren fungerer kanskje ikke riktig på grunn av sterke radiobølger fra kringkastingsstasjonen eller radioen.

Hvis det er et anlegg eller utstyr som sender ut sterke radiobølger i nærheten av installasjonsstedet, må du installere projektoren på tilstrekkelig avstand fra kilden av radiobølgene. Du kan også pakke inn LAN-kabelen som er tilkoblet <DIGITAL LINK/LAN>-terminalen med en bit folie eller et metallrør som er jordet i begge ender.

■ Prosjeksjonslinse

Sørg for å bruke en standard zoom-linse som følger med projektoren (kun PT-EZ770Z, PT-EW730Z, PT-EX800Z) eller den spesifiserte projeksjonslinsen (ekstrautstyr). Standard zoom-linse som følger med PT-EZ570-serien, PT-EW630-serien, PT-EW530-serien, PT-EX600-serien og PT-EX500-serien er forskjellig fra linsen på denne projektoren. Hvis den brukes, kan det føre til funksjonsfeil eller skade. Ikke bruk den.

■ Fokusjustering

Projeksjonslinsen er termisk påvirket av lyset fra lyskilden, som gjør fokuset ustabil i perioden like etter at strømmen er slått på. Vent minst 30 minutter med bildet projisert før du justerer linsefokus.

■ Ikke installer projektoren i høyder på 2 700 m (8 858') eller mer over havnivået.

Dette kan forkorte delenes levetid og gi feilfunksjoner.

■ Ikke bruk projektoren vinklet til høyre eller til venstre.

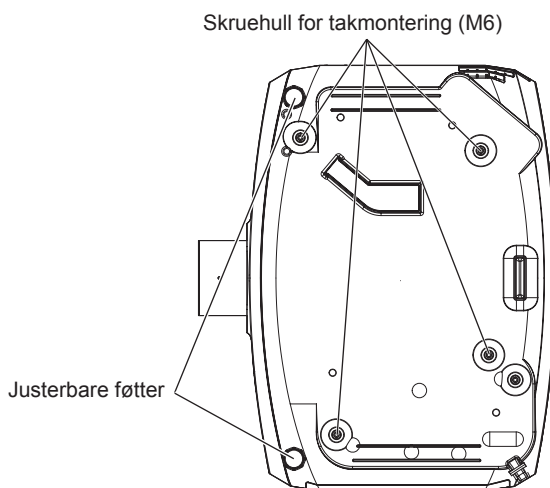
Bruk av projektoren i en vertikal vinkel som overskrider 15° kan redusere levetiden til produktet eller føre til feilfunksjon.

■ Forholdsregler ved oppsett av projektoren

- Ved installasjon og bruk av projektoren på et annet sted enn på gulvet med de justerbare føttene eller montert i taket, fest projektoren med de fire skruenhullene for takmontering (som vist i figuren).

(Skruens diameter: M6, gjengedybde i projektoren: 12 mm (15/32"), dreiemoment: $4 \pm 0,5$ N·m)

Sørg for at det ikke er noe klarering mellom skruenhullene for takmontering på bunnen av projektoren og overflaten, f.eks. ved å sette inn avstandsklosser (i metall) mellom dem.

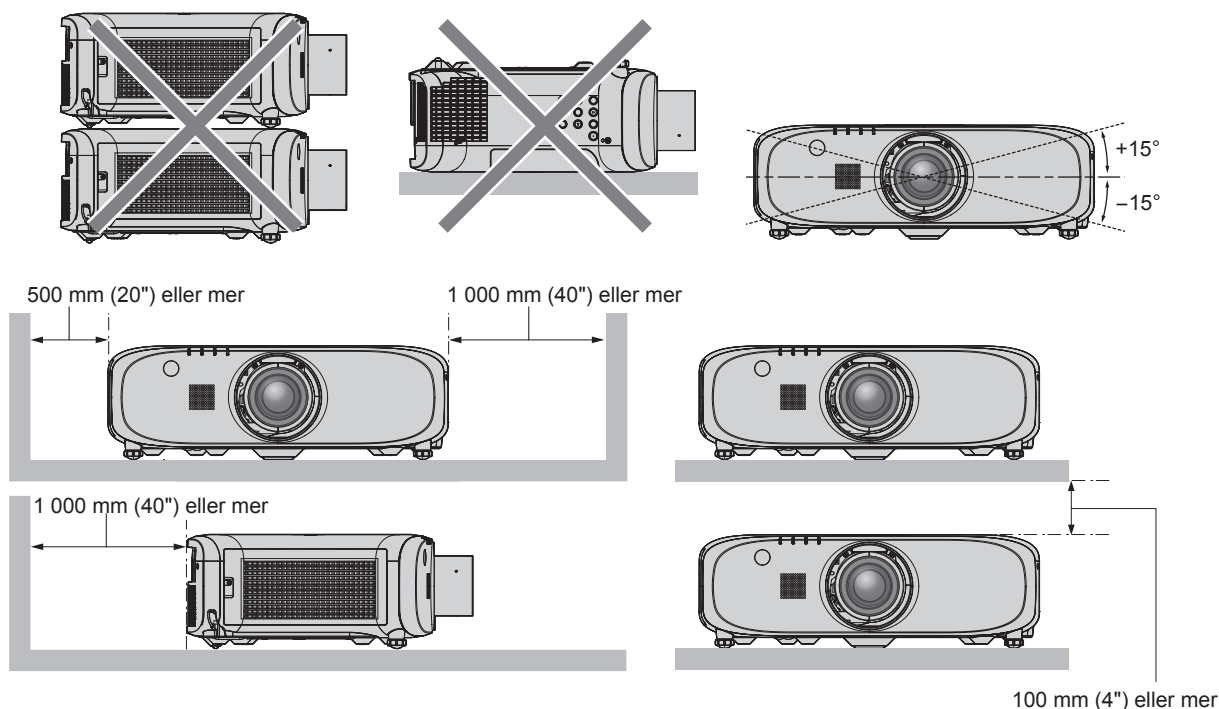


Skruenhullenes posisjoner for takmontering og justerbare føtter

- Bruk kun de justerbare føttene til gulvstående montering og for justering av vinkelen. Bruk til andre formål kan skade projektoren.
- Ikke stable projektorer oppå hverandre.
- Ikke bruk projektoren mens du støtter den etter toppen.
- Ikke bruk projektoren vinklet i en vinkel som overstiger $\pm 15^\circ$ fra det horisontale planet.
- Ikke blokker ventilasjonsåpningene (inntak og utløp) på projektoren.

Forholdsregler for bruk

- Forhindre at varm og kjølig luft fra klimaanlegget blåser direkte på ventilasjonsåpningene (inntak og utløp) på projektoren.



- Ikke installer projektoren på et innestengt sted. Ved installasjon av projektoren på et innestengt område skal luftkondisjonering eller ventilasjon gjøres separat. Utløpsvarme kan bygges opp når ventilasjonen ikke er tilstrekkelig, om utløser beskyttelseskreten til projektoren.

Sikkerhet

Når du bruker dette produktet, ta sikkerhetstiltak mot følgende uhell.

- Personlig informasjon lekkes via dette produktet
- Uautorisert bruk av dette produktet av en ondsinnet tredjepart
- Forstyrrelse eller stopp av dette produktet av en ondsinnet tredjepart

Ta nødvendige sikkerhetstiltak. (➔ Bruksanvisninger – Driftshåndbok sidene 106, 123)

- Gjør passordet så vanskelig å gjette som mulig.
- Endre passordet regelmessig.
- Panasonic Connect Co., Ltd. eller deres datterselskaper vil aldri spørre deg direkte for passordet. Ikke oppgi passordet ditt hvis du blir spurt om det.
- Det tilkoblede nettverket må være beskyttet av en brannmur, osv.
- Angi et passord for webkontrollen og begrenser brukerne som kan logge på.

Forholdsregler for bruk

■ For å få en bra bildekvalitet

- For å kunne se et vakkert bilde i høyere kontrast, gjør klar et passende miljø. Trekk for gardiner eller rullegardiner og slå av eventuelle lys nær skjermen for å forhindre at utvendig lys eller lys fra innendørslamper skinner på skjermen.

■ Ikke berør overflaten til projeksjonslinsen med hendene.

Hvis overflaten på projeksjonslinsen blir skitten på grunn av fingeravtrykk eller annet, blir dette forstørret og projisert på skjermen.

Fest linsedekslet som følger med projektoren eller den ekstra projeksjonslinsen på projektoren når du ikke bruker den.

■ LCD-panel

- LCD-panelet er et presisjonsprodukt. Legg merke til at i sjeldne tilfeller kan piksler for høy presisjon mangle eller alltid være tent. Legg merke til at dette ikke indikerer en feilfunksjon. Hvis stillbilder projiseres for lenge, kan det føre til et etterbilde på LCD-panelet. Merk deg at et slikt etterbilde kanskje ikke vil forsvinne.

■ Optiske deler

Når temperaturen i bruksmiljøet er høy eller i miljøer med mye støv, sigaretttrøyk osv., kan levetiden til LCD-panelet, defleksjonspanelet og andre optiske deler bli forkortet til under et år. Kontakt forhandleren for nærmere opplysninger.

■ Ikke flytt projektoren eller utsett den for vibrasjon eller støt under bruk.

Dette kan i så fall forkorte levetiden til den innebygde motoren.

■ Lampe

Lyskilden til projektoren er en kvikksølvlampe med høyt trykk.

En kvikksølvlampe med høyt trykk har følgende kjennetegn.

- Luminansen til lampen vil reduseres etter forbruksvarighet.
- Lampen kan sprekke med en høy lyd eller få levetiden redusert på grunn av støt, skraping eller forringelse på grunn av samlet driftstid.
- Lampens levetid varierer stort avhengig av individuelle forskjeller og bruksforhold. Spesielt vil kontinuerlig bruk i 12 timer eller mer eller hvis strømmen ofte slås på/av spesielt svekke lampen og påvirke levetiden.
- I sjeldne tilfeller kan lampen sprekke kort tid etter at projeksjonen starter.
- Fare for sprekkdannelse øker når lampen brukes etter at den bør ha blitt skiftet ut. Sørg for at du skifter ut lampeenheten ofte.
("When to replace the lamp unit" (➔ Bruksanvisninger – Driftshåndbok side 133), "How to replace the lamp unit" (➔ Bruksanvisninger – Driftshåndbok side 133))
- Hvis lampen sprekker, kommer gass som finnes inni lampen ut som røyk.
- Det anbefales at du oppbevarer Reservelampe-enhet som en beredskapsplan.

■ Tilkoblinger til datamaskin og ekstern enhet

- Ved tilkobling av en datamaskin eller ekstern enhet, les denne bruksanvisningen nøye angående bruk av strømledninger og skjermede kabler.

Avhending

For å avhende produktet, spør lokale myndigheter eller forhandleren om korrekte avhendingsmetoder.

Lampen inneholder kvikksølv. Ved avhending av brukte lampeenheter, spør lokale myndigheter eller forhandleren om korrekte avhendingsmetoder.

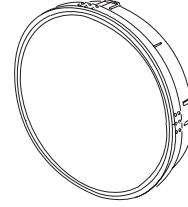
Tilbehør

Sørg for at følgende tilbehør leveres med projektoren. Tallene omsluttet av < > viser antall tilbehør.

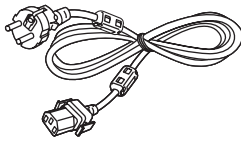
Trådløs/kablet fjernkontrollenhet <1> (N2QAYA000105)



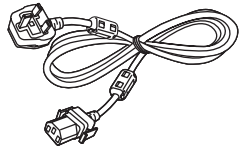
Linsehulldeksel <1> (Kun modeller med ekstra linse) (Festet til projektoren på kjøpstidspunktet) (6103619194)



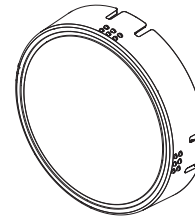
Strømledning (TXFSX01RXQZ) <1>



(TXFSX01RXRZ) <1>



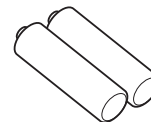
Linsedeksel <1> (Kun modeller med linse) (6103626291)



CD-ROM <1> (TXFQB02VLM8)



AAA/R03 eller AAA/LR03-batteri <2> (For fjernkontrollenhet)



Merk

- Etter utpakking av projektoren, kast hetten til strømledningen og emballasjen på riktig måte.
- Ikke bruk den medfølgende strømledningen til andre enheter enn denne projektoren.
- Ta kontakt med forhandleren for manglende tilbehør.
- Oppbevar små deler på riktig måte, og hold dem unna små barn.

Merknad

- Modellnumrene til tilbehør kan endres uten forvarsel.

Innhold på den inkluderte CD-ROM-en

Innholdet på den inkluderte CD-ROM-en er som følger.

Instruksjon/liste (PDF)	Bruksanvisninger	
	Multi Projector Monitoring & Control Software Bruksanvisninger	
	Logo Transfer Software Bruksanvisninger	
	List of Compatible Projector Models	Dette er en liste over projektorer som er kompatible med programvaren på CD-ROM-en og deres restriksjoner.
Programvare	Multi Projector Monitoring & Control Software (Windows)	Denne programvaren lar deg overvåke og kontrollere flere projektorer som er tilkoblet LAN.
	Logo Transfer Software (Windows)	Denne programvaren lar deg overføre originalbilder, som firmalogoer som skal vises når projiseringen starter, til projektoren.

Ekstratilbehør

Ekstratilbehør (produktnavn)	Modellnr.	
Projeksjonslinse	Zoom-linse	ET-ELW20, ET-ELT20, ET-ELT21
	Fast fokus-linse	ET-ELW21
Takmonteringsbrakett	ET-PKE200H (for høye tak), ET-PKE200S (for lave tak), ET-PKE200B (monteringsbase for projektor)	
Reservelampe-enhet	ET-LAE300	
Reservefilter-enhet	ET-RFE300	
Digitalt grensesnitt-boks	ET-YFB100G	

Merknad

- Modellnumrene til ekstratilbehør kan endres uten forvarsel.

Fjerne/feste projeksjonslinsen

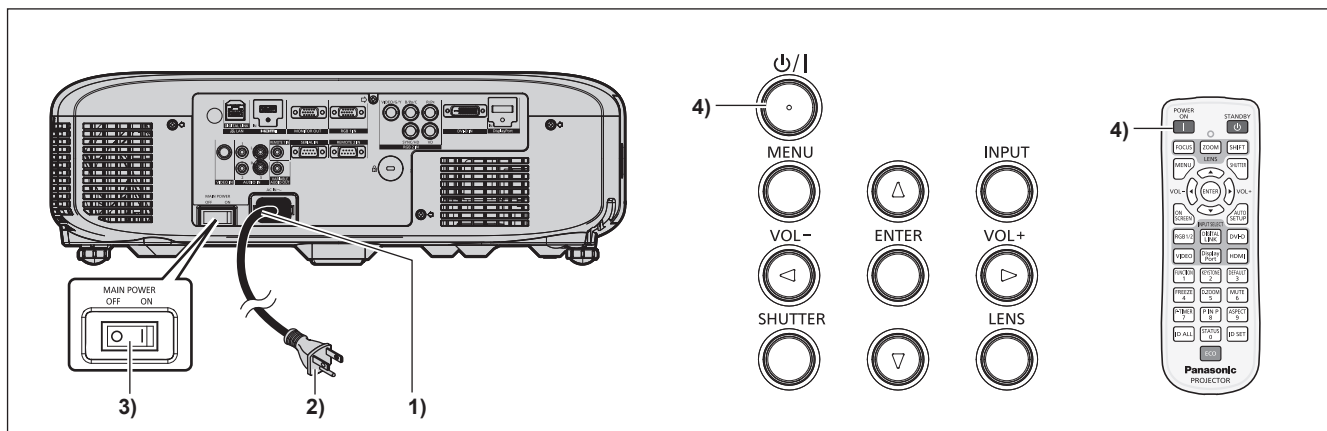
Metodene for fjerning og festing av projeksjonslinsen er de samme som for standard zoom-linser og ekstralinser. Flytt projeksjonslinsen til startposisjonen før du skifter ut eller fjerner projeksjonslinsen. (➔ Bruksanvisninger – Driftshåndbok side 52)

For trinn for å fjerne/feste projeksjonslinsen, se "Removing/attaching the Projection Lens" (➔ Bruksanvisninger – Driftshåndbok side 41).

Slå på/av projektoren

Slå på projektoren

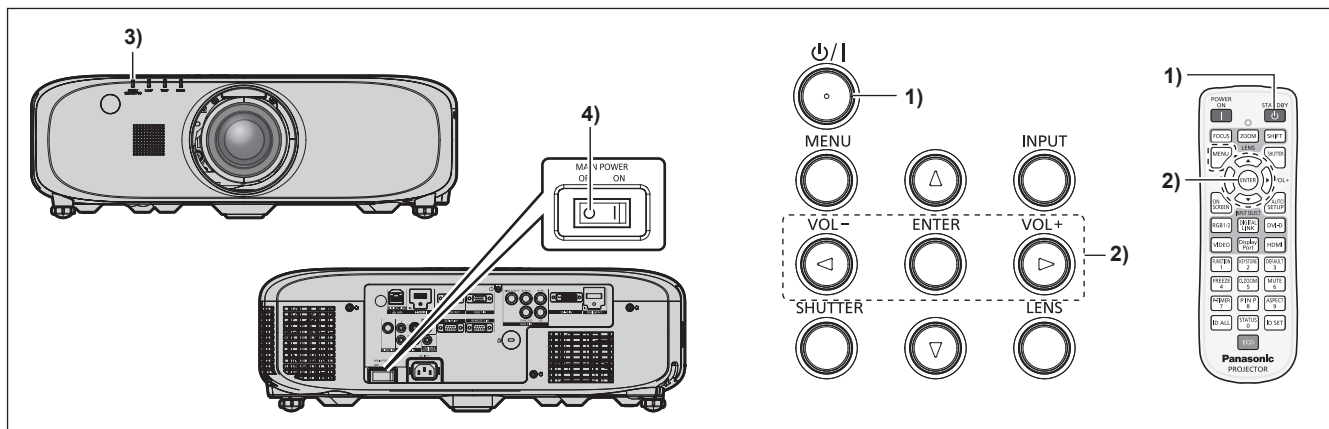
Når du bruker den ekstra projeksjonslinsen, fest projeksjonslinsen før du slår på projektoren. Fjern linsedekslet først.



- 1) Koble strømledningen til projektorhuset.
- 2) Koble strømstøpslet til en stikkontakt.
- 3) Trykk på <ON>-siden av <MAIN POWER>-bryteren for å slå på strømmen.
 - Etter en kort stund vil strømindikatoren <ON (G)/STANDBY (R)> tennes med et rødt lys, og projektoren går inn i standbymodus.
- 4) Trykk på strøm <⏻/|>-knappen på kontrollpanelet eller strøm på <|>-knappen på fjernkontrollen.
 - Strømindikatoren <ON (G)/STANDBY (R)> tennes med grønn farge og bildet projiseres snart på skjermen.

* For detaljer, se "Bruksanvisninger – Driftshåndbok" i vedlagte CD-ROM.

Slå av projektoren



- 1) Trykk på strøm <⏻/|>-knappen på kontrollpanelet eller strøm standby <⏻>-knappen på fjernkontrollen.
 - [POWER OFF(STANDBY)]-bekreftelsesskjermen vises.
- 2) Trykk på ◀▶ for å velge [OK] og trykk på <ENTER>-knappen.
(Trykk på strøm <⏻/|>-knappen på kontrollpanelet eller strøm standby <⏻>-knappen på fjernkontrollen igjen.)
 - Projisering av bildet vil stoppe, og strømindikatoren <ON (G)/STANDBY (R)> på projektorhuset lyser oransje. (Viften fortsetter å kjøre.)
- 3) Vent i ca. 100 sekunder til strømindikatoren <ON (G)/STANDBY (R)> på projektorhuset lyser rødt.
- 4) Trykk på <OFF>-siden av <MAIN POWER>-bryteren for å slå av strømmen.

* For detaljer, se "Bruksanvisninger – Driftshåndbok" i vedlagte CD-ROM.

Produsert av:

Panasonic Connect Co., Ltd.
4-1-62 Minoshima, Hakata-ku, Fukuoka 812-8531, Japan

Importør:

Panasonic Connect Europe GmbH

Autorisert representant i EU:

Panasonic Testing Centre
Winsbergring 15, 22525 Hamburg, Tyskland

Brukerinformasjon om innsamling av gammelt utstyr og brukte batterier**Bare for EU og land med retursystemer**

Slike symboler på produkter, emballasje, og/eller på medfølgende dokumenter betyr at brukte elektriske/elektroniske produkter og batterier ikke må blandes med vanlig husholdningsavfall. For riktig håndtering og gjenvinning av gamle produkter og brukte batterier, vennligst lever dem til innsamlingssteder i samsvar med nasjonal lovgivning.



Ved riktig håndtering av disse produktene og batteriene, hjelper du til med å spare verdifulle ressurser og forhindre potensielle negative effekter på menneskers helse og miljø. For mer informasjon om innsamling og gjenvinning vennligst ta kontakt med din kommune. Ukorrekt håndtering av dette avfallet kan medføre straffansvar, i overensstemmelse med nasjonal lovgivning.

**Merknader for batterisymbolet (nederste symbol):**

Dette symbolet kan bli brukt i kombinasjon med et kjemisk symbol. I dette tilfellet etterkommer det kravet satt av direktivet for det kjemikaliet det gjelder.

Panasonic Connect Co., Ltd.

Web Site : <https://panasonic.net/cns/projector/>

© Panasonic Connect Co., Ltd. 2022

M0416NN1042 -YI