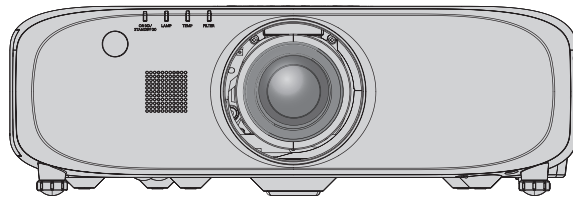


Pokyny na používanie Základná príručka

Projektor LCD **Komerčné používanie**

Číslo modelu

PT-EZ770Z
PT-EW730Z
PT-EX800Z



Pred použitím si prečítajte

Návod na používanie tohto projektoru obsahuje „Pokyny na používanie – Základná príručka“ (tento dokument) a „Pokyny na používanie – Návod k funkciám“ (PDF).

Tento návod je výňatok dokumentu „Pokyny na používanie – Návod k funkciám“. Ďalšie informácie nájdete v dokumente „Pokyny na používanie – Návod k funkciám“ (PDF), ktorý sa nachádza na priloženom disku CD-ROM.

- Len „Pokyny na používanie – Základná príručka“ (tento dokument) sa poskytuje vo vašom jazyku. Podrobnosti nájdete v dokumente „Pokyny na používanie – Návod k funkciám“ (PDF) v ďalších jazykoch.

Ďakujeme, že ste si kúpili tento výrobok značky Panasonic.

- Tento návod je spoločný pre všetky modely bez ohľadu na prípony čísla modelu.
 - Bez L: dodáva sa štandardný približovací objektív S L: objektív sa predáva samostatne
- Pred používaním tohto výrobku si dôkladne prečítajte návod a uložte si túto príručku, ak by ste ju v budúcnosti potrebovali.
- Pred používaním tohto výrobku si nezapudnite prečítať „Najprv si prečítajte!“ (➔ strany 3 až 8).



Obsah

Najprv si prečítajte!	3
------------------------------------	----------

Príprava

Preventívne opatrenia pri používaní	11
Upozornenia týkajúce sa prenášania	11
Upozornenia týkajúce sa inštalácie	11
Bezpečnosť	13
Upozornenia týkajúce sa používania	13
Likvidácia	14
Príslušenstvo	15
Voliteľné príslušenstvo	16

Začíname

Odobratie/pripojenie projekčného objektívu	17
---	-----------

Základné činnosti

Zapnutie/vypnutie projektora	18
Zapnutie projektora	18
Vypnutie projektora	19

Najprv si prečítajte!

UPOZORNENIE: PRÍSTROJ MUSÍ BYŤ UZEMNENÝ.

UPOZORNENIE: Aby nedošlo k poškodeniu, ktorého následkom by mohol byť požiar alebo úraz elektrickým prúdom, nevystavujte tento prístroj účinkom dažďa ani nadmernej vlhkosti. Toto zariadenie nie je určené na používanie v priamom zornom poli na zobrazovacích pracoviskách. V rámci prevencie pred nepríjemnými odleskom na zobrazovacích pracoviskách nesmie byť toto zariadenie umiestnené v priamom zornom poli. Zariadenie nie je určené na používanie na video pracovnej stanici v súlade s BildscharbV.

Úroveň akustického tlaku na mieste obsluhy je najviac 70 dB (A) v súlade s normou ISO 7779.

UPOZORNENIE:

1. Ak prístroj nebudete dlhší čas používať, odpojte zástrčku z elektrickej zásuvky.
2. V rámci prevencie pred úrazom elektrickým prúdom neodstraňujte kryt. Vo vnútri prístroja sa nenachádzajú žiadne časti, ktoré by ste mohli opraviť. Opravy prenechajte kvalifikovanému servisnému personálu.
3. Neodstraňujte uzemňovací kolík na elektrickej zástrčke. Prístroj je vybavený uzemnenou elektrickou zástrčkou s tromi kolíkmi. Táto zástrčka je určená len pre elektrickú zásuvku uzemneného typu. Je to bezpečnostná funkcia. Ak nemôžete zasunúť zástrčku do zásuvky, obráťte sa na elektrikára. Nenarúšajte účel uzemnenej zástrčky.

UPOZORNENIE:

Toto zariadenie je v súlade s Triedou A normy CISPR32.
V obytnom prostredí môže toto zariadenie spôsobovať rušenie rádiových vln.

VÝSTRAHA: V rámci zaistenia neustáleho súladu postupujte podľa priložených pokynov na inštaláciu. Patrí sem používanie priloženého napájacieho kábla a tienených káblov rozhrania pri pripájaní k počítaču alebo periférnym zariadeniam. Všetky nepovolené zmeny alebo úpravy tohto zariadenia tiež rušia oprávnenie používateľa používať toto zariadenie.

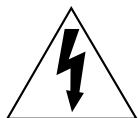
Toto je zariadenie určené na premietanie obrazov na obrazovke atď. a nie je určené na osvetlenie interiéru v domácom prostredí.

Smernica 2009/125/ES

UPOZORNENIE: RIZIKO ÚRAZU ELEKTRICKÝM PRÚDOM. NEOTVÁRAJTE



Vyznačené na projektore



Znak blesku so šípkou na konci umiestnený do rovnostranného trojuholníka upozorňuje používateľa na prítomnosť neodizolovaného „nebezpečného napätia“ vo vnútri produktu. Toto napätie môže byť dostatočne veľké na to, aby predstavovalo riziko zásahu elektrickým prúdom.



Znak výkričníka v rovnostrannom trojuholníku upozorňuje používateľa na prítomnosť dôležitých pokynov pre prevádzku a údržbu (servis) zariadenia v dokumentácii, ktorá bola súčasťou balenia výrobku.

UPOZORNENIE:

■ NAPÁJANIE

Elektrická zásuvka alebo istič musia byť nainštalované blízko zariadenia a musia byť ľahko prístupné, ak sa vyskytnú problémy. Ak sa vyskytnú nasledujúce problémy, okamžite prerušte prívod energie.

Pri ďalšom používaní projektoru v tomto stave hrozí požiar alebo úraz elektrickým prúdom.

- Ak sa do projektoru dostanú cudzie predmety alebo voda, prerušte prívod energie.
- Ak projektor spadne alebo je jeho vonkajší obal poškodený, prerušte prívod energie.
- Ak spozorujete dym, podozrivý zápach alebo hluk vychádzajúce z projektoru, prerušte prívod energie.

So žiadosťou o opravu sa obráťte na autorizované servisné stredisko a nepokúšajte sa sami opraviť projektor.

Počas búrky sa projektor ani kábla nedotýkajte.

Môže to viesť k úrazu elektrickým prúdom.

Nerobte nič, čo by mohlo poškodiť napájací kábel alebo napájaciu zástrčku.

Ak sa použije poškodený napájací kábel, hrozia úrazy elektrickým prúdom, skraty alebo požiar.

- Nepoškodzuje napájací kábel, nerobte na ňom žiadne úpravy, neumiestňujte ho do blízkosti horúcich objektov, nadmerne ho neohýbajte, neskrúcajte, neťahajte za neho, neumiestňujte na neho ťažké predmety ani ho nedávajte do zväzku.

O prípadné nevyhnutné opravy napájacieho kábla požiadajte autorizované servisné stredisko.

Úplne zasunúť napájaciu zástrčku do elektrickej zásuvky a napájacieho konektora na projektore.

Ak zástrčka nie je zasunutá úplne, hrozí úraz elektrickým prúdom alebo prehrievanie.

- Nepoužívajte poškodené zástrčky ani elektrické zásuvky uvoľnené zo steny.

Nepoužívajte žiadny iný napájací kábel, iba ten, ktorý je priložený.

Pri nedodržaní tohto pravidla hrozí požiar alebo úraz elektrickým prúdom. Majte na pamäti, že ak na uzemnenie zariadenia na strane zásuvky nepoužijete priložený napájací kábel, môže to viesť k úrazu elektrickým prúdom.

Napájaciu zástrčku pravidelne čistite, aby nedochádzalo k jej pokrytiu prachom.

Pri nedodržaní tohto pravidla hrozí požiar.

- Ak sa na napájacej zástrčke nahromadí prach, výsledná vlhkosť môže poškodiť izoláciu.
- Ak projektor dlhšiu dobu nepoužívate, vytiahnite napájaciu zástrčku z elektrickej zásuvky. Vytiahnite napájaciu zástrčku z elektrickej zásuvky a pravidelne ju utrite suchou handričkou.

Nedotýkajte sa napájacieho kábla a napájacieho konektora mokrými rukami.

Pri nedodržaní tohto pravidla hrozí úraz elektrickým prúdom.

Nepreťažujte elektrickú zásuvku.

Ak je zdroj napájania preťažený (ak sa napríklad použije príliš veľa adaptérov), môže dôjsť k prehrievaniu a hrozí požiar.

■ PRI POUŽÍVANÍ/INŠTALÁCII

Neumiestňujte projektor na mäkké materiály, ako sú napríklad koberce alebo špongiové rohože.

Ak to urobíte, projektor sa bude prehrievať, čo vedie k popáleninám, požiaru alebo poškodeniu projektoru.

Neinštalujte projektor na vlhkých ani prašných miestach, prípadne na miestach, kde sa môže projektor dostať do styku s dymom alebo parou, napr. v kúpeľni.

Pri používaní projektoru v takýchto podmienkach hrozí požiar, úraz elektrickým prúdom alebo zhoršenie stavu súčastí. Pri zhoršení stavu súčastí (napríklad stropnej montážnej konzoly) môže dôjsť k spadnutiu projektoru namontovaného na strope.

Neinštalujte projektor na mieste, ktoré nie je dostatočne silné, aby udržalo celú hmotnosť projektoru, prípadne na šikmom alebo nestabilnom povrchu.

Ak to nedodržíte, hrozí spadnutie projektoru a môže dôjsť k úrazu alebo poškodeniu.

UPOZORNENIE:

Nezakrývajte otvory prívodu/vývodu vzduchu.

Ak to urobíte, projektor sa bude prehrievať, čo vedie k požiaru alebo poškodeniu projektoru.

- Neumiestňujte projektor do tesného a zle vetrateľného priestoru.
- Neumiestňujte projektor na odev ani papier, pretože tieto materiály môžu byť nasaté do prívodu vzduchu.
- Medzi stenami alebo predmetmi a otvorom vývodu nechajte aspoň 1 m (40") miesta a medzi stenami alebo predmetmi a otvorom prívodu aspoň 50 cm (20") miesta.

Nedávajte ruky ani iné predmety do blízkosti vývodu vzduchu.

Hrozí tu popálenie alebo poškodenie rúk alebo iných predmetov.

- Z vývodu vzduchu vychádza zohriaty vzduch. Do blízkosti tohto otvoru nedávajte ruky, tvár ani nestabilné predmety.

Počas používania projektoru nepozerajte do svetla vyžarovaného z objektívu ani sa ho nedotýkajte tvárou.

Ak to nedodržíte, hrozia popáleniny alebo oslepnutie.

- Z objektívu projektoru vychádza silné svetlo. Nepozerajte sa do svetla ani do neho nedávajte ruky.
- Dbajte na to, aby najmä deti nepozerali do objektívu. Okrem toho keď odchádzate od projektoru, vypnite napájanie a odpojte napájaciu zástrčku.

Nikdy sa nepokúšajte projektor upravovať ani rozoberať.

Vysoké napätie môže spôsobiť požiar alebo úraz elektrickým prúdom.

- Všetky kontroly, úpravy a opravy prenechajte autorizovanému servisnému stredisku.

Nepremietajte obraz, ak je na objektíve kryt.

Mohlo by to spôsobiť požiar.

Nedovoľte, aby do vnútra projektoru prenikli kovové predmety ani tekutiny. Nedovoľte, aby sa projektor namočil.

Ak k tomu dôjde, môže to spôsobiť skrat alebo prehriatie a v dôsledku toho môže dôjsť k požiaru, úrazu elektrickým prúdom alebo poruche projektoru.

- Neumiestňujte do blízkosti projektoru nádoby s tekutinou ani kovové predmety.
- Ak sa do projektoru dostane tekutina, obráťte sa na predajcu.
- Osobitnú pozornosť treba venovať deťom.

Používajte stropnú montážnu konzolu určenú spoločnosťou Panasonic Connect Co., Ltd.

Pri používaní inej stropnej montážnej konzoly hrozí spadnutie.

- V rámci prevencie pred spadnutím projektoru pripevnite k stropnej montážnej konzole priložený bezpečnostný kábel.

Inštaláciu (napríklad stropnej montážnej konzoly) musí vykonať kvalifikovaný technik.

Ak nie je prístroj nainštalovaný a zabezpečený správne, môže dôjsť k úrazu alebo nehode, napríklad úrazu elektrickým prúdom.

- Nezabudnite použiť kábel priložený k stropnej montážnej konzole ako špeciálne bezpečnostné opatrenie, ktoré zabraňuje spadnutiu projektoru. (Nainštalujte ho na iné miesto než tam, kde je nainštalovaná stropná montážna konzola.)

UPOZORNENIE:

■ PRÍSLUŠENSTVO

Batérie používajte správne, patrične s nimi zaobchádzajte a nezabudnite si preštudovať nasledujúce.

Ak to nedodržíte, hrozia popáleniny, vytečenie batérií, prehriatie, výbuch alebo vznietenie.

- Nepoužívajte neurčené batérie.
- Nenabíjajte suché článkové batérie.
- Nerozoberajte suché článkové batérie.
- Batérie nezohrievajte ani ich nevhadzujte do vody alebo ohňa.
- Nedovoľte, aby kladné a záporné póly batérií prišli do styku s kovovými predmetmi, ako sú napríklad náhrdelníky alebo sponky do vlasov.
- Neuskladňujte ani nelikvidujte batérie spolu s kovovými predmetmi.
- Batérie uschovajte v plastovom obale a držte ich mimo kovových predmetov.
- Pri vkladaní batérií dbajte na správnu polaritu (+ a –).
- Nepoužívajte novú batériu spolu so starou batériou ani nemiešajte rozličné typy batérií.
- Nepoužívajte batérie, z ktorých bol odstránený vonkajší ochranný obal.

Ak z batérie vyteká tekutina, nedotýkajte sa jej holými rukami a v prípade potreby urobte nasledujúce opatrenia.

- Tekutina z batérie na pokožke alebo odevu môže spôsobiť zápal pokožky alebo úraz.
Okamžite opláchnite čistou vodou a vyhľadajte lekársku pomoc.
- Tekutina z batérie, ktorá príde do kontaktu so zrakom, môže spôsobiť slepotu.
V takom prípade si nepretierajte oči. Okamžite opláchnite čistou vodou a vyhľadajte lekársku pomoc.

Počas výmeny lampy neodstraňujte neurčené skrutky.

V opačnom prípade úraz elektrickým prúdom, popálenie alebo zranenie.

Nerozoberajte lampu.

Ak lampka praskne, môže to spôsobiť úraz.

Výmena lampy

V lampe je vysoký vnútorný tlak. Pri nesprávnej manipulácii hrozí výbuch a vážny úraz.

- Lampka môže ľahko vybuchnúť, ak narazí o tvrdý predmet alebo spadne.
- Pred výmenou lampy nezabudnite vypnúť napájanie a odpojiť napájaciu zástrčku z elektrickej zásuvky.
Ak to neurobíte, môže dôjsť k úrazu elektrickým prúdom alebo výbuchu.
- Pri výmene lampy vypnite napájanie a nechajte lampu aspoň hodinu chladnúť, až potom s ňou manipulujte.
Inak hrozí popálenie.

Nepoužívajte priložený napájací kábel s inými zariadeniami, ale len s projektorom.

- Pri používaní priloženého napájacieho kábla s inými zariadeniami môže dôjsť k skratom alebo prehriatiu a následkom toho k úrazu elektrickým prúdom alebo požiaru.

Nedovoľte deťom manipulovať s batériami (AAA/R03/LR03).

Pri jej náhodnom prehltnutí hrozí fyzická ujma.

- Pri prehltnutí okamžite vyhľadajte lekársku pomoc.

Vybité batérie ihneď vyťahnite z diaľkového ovládania.

- Ak ich v ňom ponecháte, môže dôjsť k vytečeniu, prehriatiu alebo výbuchu batérií.

VÝSTRAHA:

■ NAPÁJANIE

Pri odpájaní napájacieho kábla nezabudnite držať napájaciu zástrčku a napájací konektor.

Keď budete ťahať samotný napájací kábel, môže dôjsť k poškodeniu vodiča a požiaru, skratu alebo vážnemu úrazu elektrickým prúdom.

Keď projektor dlhšiu dobu nepoužívate, vyťahnite napájaciu zástrčku z elektrickej zásuvky.

V opačnom prípade môže dôjsť k požiaru alebo úrazu elektrickým prúdom.

Pred každým čistením a výmenou jednotky odpojte napájaciu zástrčku z elektrickej zásuvky.

V opačnom prípade môže dôjsť k úrazu elektrickým prúdom.

■ PRI POUŽÍVANÍ/INŠTALÁCII

Na projektor neukladajte ťažké predmety.

V opačnom prípade hrozí, že bude projektor nevyvážený a spadne, čo môže viesť k poškodeniu alebo úrazu. Projektor sa poškodí alebo deformuje.

Neopierajte sa o projektor.

Mohli by ste spadnúť, prípadne sa môže projektor zlomiť a dôjde k úrazu.

- Dbajte na to, aby najmä malé deti nestáli ani nesedeli na projektore.

Projektor neumiestňujte na veľmi horúcom mieste.

V opačnom prípade môže dôjsť k narušeniu vonkajšieho obalu alebo vnútorných súčastí, prípadne k požiaru.

- Osobitnú pozornosť venujte miestam, ktoré sú vystavené priamemu slnečnému svetlu alebo blízkym peciam.

Počas nastavovania objektívu nedávajte ruky do otvorov pri optickom objektíve.

Pri nedodržaní tohto pravidla hrozí úraz.

Počas používania projektora nestojte pred objektívom.

Pri nedodržaní tohto pravidla hrozí poškodenie a vznietenie odevu.

- Z objektívu projektora vychádza silné svetlo.

Počas používania projektora neumiestňujte pred objektív žiadne predmety.

V opačnom prípade hrozí požiar, poškodenie predmetu alebo porucha projektora.

- Z objektívu projektora vychádza silné svetlo.

Pred premiestňovaním projektora vždy odpojte všetky káble.

Pri premiestňovaní projektora s pripojenými káblami môže dôjsť k poškodeniu káblov, v dôsledku čoho môže dôjsť k požiaru alebo úrazu elektrickým prúdom.

Pri montáži projektora na strop dbajte na to, aby montáže skrutky a napájací kábel neprišli do styku s kovovými súčastami vo vnútri stropu.

Pri styku s kovovými súčastami v strope hrozí úraz elektrickým prúdom.

VÝSTRAHA:

■ PRÍSLUŠENSTVO

Nepoužívajte starú lampu.

V opačnom prípade hrozí, že dôjde k výbuchu lampy.

Ak došlo k prasknutiu lampy, okamžite miestnosť vyvetrajte. Nedotýkajte sa úlomkov ani si ich nedávajte do blízkosti tváre.

V opačnom prípade by mohol používateľ pohltnúť plyn uvoľnený po prasknutí lampy. Tento plyn obsahuje približne rovnaké množstvo ortuti ako žiarivkové svietidlá a úlomky môžu spôsobiť zranenie.

- Ak sa domnievate, že ste pohltili plyn, prípadne sa vám plyn dostal do očí alebo úst, okamžite vyhľadajte lekársku pomoc.
- Požiadajte predajcu o výmenu lampy a kontrolu vnútra projektoru.

Keď projektor dlhšiu dobu nepoužívate, vytiahnite z diaľkového ovládania batérie.

V opačnom prípade môže dôjsť k vytečeniu batérií, prehriatiu, vznieteniu alebo výbuchu, čo môže viesť k požiaru alebo znečisteniu okolitého prostredia.

■ ÚDRŽBA

Nepripájajte vzduchový filter, keď je mokry.

Môže to viesť k úrazu elektrickým prúdom alebo poruche.

- Po vyčistení vzduchových filtrov ich pred opätovným pripojením dôkladne vysušte.

Raz za rok požiadajte predajcu o vyčistenie vnútra projektoru.

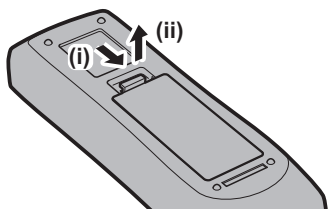
Pri ďalšom používaní s prachom nahromadeným vo vnútri projektoru hrozí požiar.

- Informácie o poplatku za čistenie vám poskytne predajca.

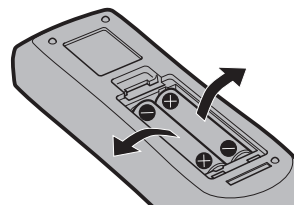
Vytiahnutie batérie

Batéria diaľkového ovládania

1. Stlačte západku a zdvihnite kryt.



2. Vytiahnite batérie.



■ Ako zobrazit' Pokyny na používanie – Návod k funkciám

1) Otvorte spúšťač aplikácie.

- Vložte do CD mechaniky priložený disk CD-ROM. Spúšťač aplikácie sa otvorí automaticky. Ak sa spúšťač aplikácie neotvorí, dvakrát kliknite na súbor „Launcher.exe“ na disku CD-ROM. (Keď sa zobrazí obrazovka automatického prehrávania, vyberte príslušné miesto „Launcher.exe“ spustil.)

2) Kliknite v ponuke na položku [Projector Operating Instructions], prípadne dvakrát kliknite na MANUALS → Index.pdf na disku CD-ROM.

- Zobrazí sa zoznam jazykov, ktoré sú k dispozícii.

3) Zvoľte požadovaný jazyk.

- Dokument Pokyny na používanie (PDF) sa otvorí v zvolenom jazyku.

■ Ako zobrazit' pokyny na používanie softvéru a zoznam kompatibilných modelov projektorov

1) Otvorte spúšťač aplikácie.

- Vložte do CD mechaniky priložený disk CD-ROM. Spúšťač aplikácie sa otvorí automaticky. Ak sa spúšťač aplikácie neotvorí, dvakrát kliknite na súbor „Launcher.exe“ na disku CD-ROM. (Keď sa zobrazí obrazovka automatického prehrávania, vyberte príslušné miesto „Launcher.exe“ spustil.)

2) V ponuke vyberte softvér, ktorý chcete zobrazit', a kliknite na [Refer To Operating Instructions] alebo [Refer To List of Compatible Projector Models].

- Otvorí sa dokument Pokyny na používanie (PDF) alebo List of Compatible Projector Models (PDF). (Ien v angličtine)

■ Ako nainštalovať softvér

1) Otvorte spúšťač aplikácie.

- Vložte do CD mechaniky priložený disk CD-ROM. Spúšťač aplikácie sa otvorí automaticky. Ak sa spúšťač aplikácie neotvorí, dvakrát kliknite na súbor „Launcher.exe“ na disku CD-ROM. (Keď sa zobrazí obrazovka automatického prehrávania, vyberte príslušné miesto „Launcher.exe“ spustil.)

2) Spustite inštalátor.

- Vyberte softvér, ktorý chcete nainštalovať, a kliknite na položku [Install].

3) Urobte inštaláciu.

- Keď sa zobrazí obrazovka inštalácie, postupujte podľa pokynov a nainštalujte softvér. Podrobnosti nájdete v dokumente Pokyny na používanie softvéru. (Ien v angličtine)

Poznámka

- Softvér uložený na tomto disku CD-ROM sa spúšťa v systéme Windows. Ak chcete inštalovať softvér, je potrebný program Microsoft .NET Framework 2.0.
- Na počítači Macintosh je možné len zobrazenie dokumentu Pokyny na používanie. Dokument Pokyny na používanie – Návod k funkciám je možné zobrazit' dvojitém kliknutím na položku MANUALS → Index.pdf na disku CD-ROM.
- Ak chcete použiť súbor PDF pre príslušný návod na používanie, musí byť nainštalovaný program Adobe® Reader®. Iné prezeráče než Adobe Reader nie sú podporované.

■ Ochranné známky

- Windows, Windows Vista, and Internet Explorer sú registrované ochranné známky alebo ochranné známky spoločnosti Microsoft Corporation v USA a ďalších krajinách.
- Macintosh a Mac, macOS a OS X a Safari sú ochranné známky spoločnosti Apple Inc. registrované v USA a ďalších krajinách.
- PJLink™ je registrovaná ochranná známka alebo ochranná známka v konaní v Japonsku, USA a ďalších krajinách.
- Výrazy HDMI, HDMI High-Definition Multimedia Interface a logo HDMI sú obchodnými známkami alebo registrovanými obchodnými známkami spoločnosti HDMI Licensing Administrator, Inc. v Spojených štátoch amerických a ďalších krajinách.
- DisplayPort je ochranná známka alebo registrovaná ochranná známka spoločnosti Video Electronics Standards Association.
- Crestron Connected, logo Crestron Connected, Crestron Fusion, Crestron RoomView a RoomView sú ochranné známky alebo registrované ochranné známky spoločnosti Crestron Electronics, Inc. v USA a/alebo ďalších krajinách.
- Adobe, Acrobat, Flash Player a Reader sú registrované ochranné známky alebo ochranné známky spoločnosti Adobe Systems Incorporated v USA a ďalších krajinách.
- Niektoré typy písma použité v ponuke na obrazovke sú bitmapové písma Ricoh, ktoré vyrába a predáva spoločnosť Ricoh Company, Ltd.
- Všetky ostatné názvy, názvy spoločností a názvy produktov spomenuté v tomto návode sú ochranné známky alebo registrované ochranné známky ich príslušných vlastníkov.
Majte na pamäti, že symboly ® a ™ sa v tomto návode neuvádzajú.

■ Obrázky v tomto návode

- Obrázky projektora, obrazovky a ďalších častí sa môžu líšiť od skutočného výrobku.
- Obrázky projektora s pripojeným napájacím káblom sú len ilustračné. Tvar dodávaných napájacích káblov sa líši v závislosti od krajiny, kde ste výrobok zakúpili.

■ Referenčné stránky

- Referenčné stránky v tomto návode sú označené ako (➔ strana 00).
- Referenčné stránky návodu vo formáte PDF na priloženom disku CD-ROM sú označené ako (➔ Pokyny na používanie – Návod k funkciám strana 00).
V tomto návode sú čísla strán odkazujúce na Pokyny na používanie – Návod k funkciám označené pomocou anglickej verzie.

■ Výraz

- Príslušenstvo „Bezdrôtové/káblové diaľkové ovládanie“ je v tomto návode uvádzané ako „Diaľkové ovládanie“.

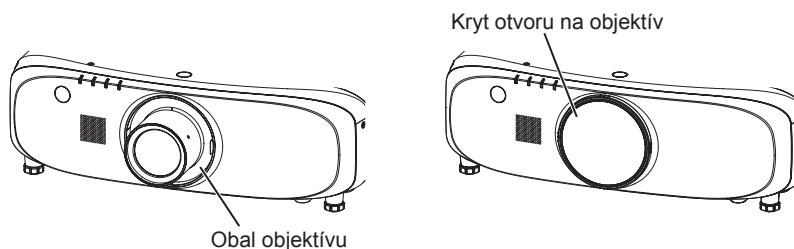
Preventívne opatrenia pri používaní

Upozornenia týkajúce sa prenášania

- Ak ste si zakúpili projektor so štandardným zväčšovacím objektívom, pred použitím odstráňte obal objektívu a odložte si ho. Pri prenášaní projektoru dajte objektív do základnej polohy a nasadte obal objektívu a kryt objektívu.

Ak ste si zakúpili projektor so samostatne kupovaným objektívom, pred použitím odstráňte kryt otvoru na objektív a odložte si ho. Pri prenášaní projektoru dajte objektív do základnej polohy, odnímite projekčný objektív a potom nasadte kryt otvoru objektívu.

Postup nastavenia objektívu do základnej polohy nájdete v časti „Moving the lens to the home position“ v dokumente (➔ Pokyny na používanie – Návod k funkciám strana 52).



- Pri prenášaní projektoru ho pevne držte za spodnú časť a vyvarujte sa nadmerných vibrácií a nárazov. Mohli by poškodiť vnútorné súčasti a viesť k poruchám.
- Neprenášajte projektor s roztiahnutou nastaviteľnou nohou. V opačnom prípade môže dôjsť k poškodeniu nastaviteľnej nohy.

Upozornenia týkajúce sa inštalácie

■ Neinštalujte projektor v exteriéri.

Projektor je určený len na používanie v interiéri.

■ Neinštalujte projektor na nasledujúcich miestach.

- Miesta, kde dochádza k vibrácii alebo nárazom, ako je napríklad vo vozidle. V opačnom prípade hrozí poškodenie vnútorných súčastí alebo porucha.
- Blízko vývodu z klimatizácie. V závislosti od podmienok pri používaní môže v zriedkavých prípadoch dochádzať k zmenám spôsobeným zohriatym vzduchom vychádzajúcim z vývodu alebo horúcim alebo studeným vzduchom. Zaisťte, aby vývod z projektoru alebo iného zariadenia, prípadne vzduch z klimatizácie nesmeroval na prednú stranu projektoru.
- Miesta s výraznými výkyvmi teploty, napríklad v blízkosti svietidiel (štúdiové lampy): V opačnom prípade sa môže skrátiť životnosť lampy, prípadne dôjsť k deformácii vonkajšieho obalu pôsobením tepla, z čoho môžu prameniť poruchy.

Prevádzková teplota prostredia projektoru musí byť od 0 °C (32 °F) do 45 °C (113 °F), keď sa projektor používa v nadmorskej výške menej než 1 400 m (4 593') nad morom a musí byť od 0 °C (32 °F) do 40 °C (104 °F), keď sa projektor používa vo väčšej nadmorskej výške (od 1 400 m (4 593') do 2 700 m (8 858') nad morom).

- V blízkosti vysokonapäťového vedenia alebo blízko motorov. V opačnom prípade môže byť prevádzka projektoru rušená.

■ Pri inštalácii projektoru na strop požiadajte o pomoc špecializovaného technika alebo predajcu.

Je potrebná voliteľná Montážna konzola na strop.

Číslo modelu: ET-PKE200H (pre vysoké stropy), ET-PKE200S (pre nízke stropy), ET-PKE200B (Montážny podstavec k projektoru)

■ Pri pripojení DIGITAL LINK požiadajte o inštaláciu káblového vedenia kvalifikovaného technika alebo svojho predajcu.

Ak z dôvodu nevhodnej inštalácie nie je možné dodržať parametre káblového prenosu, obraz a zvuk môžu byť narušené.

■ Projektor nemusí fungovať správne z dôvodu silných rádiových vln z vysielacej stanice alebo rádia.

Ak je blízko miesta inštalácie nejaké zariadenie, z ktorého vychádzajú silné rádiové vlny, nainštalujte projektor na mieste, ktoré je dostatočne ďaleko od zdroja rádiových vln. Prípadne omotajte kábel siete LAN pripojený ku koncovke <DIGITAL LINK/LAN> kúskom kovovej fólie alebo ho vložte do kovovej rúrky, ktorá je na oboch koncoch uzemnená.

■ Projekčný objektív

Nezabudnite použiť štandardný približovací objektív priložený k projektoru (len PT-EZ770Z, PT-EW730Z, PT-EX800Z), prípadne určený projekčný objektív (voliteľný). Štandardný približovací objektív dodávaný k modelom radu PT-EZ570, radu PT-EW630, radu PT-EW530, radu PT-EX600 a radu PT-EX500 sa líši od objektívu tohto projektoru. Pri jeho používaní môže dôjsť k poruche alebo poškodeniu. Nepoužívajte ho.

■ Nastavenie zaostrenia

Projekčný objektív je teplotne ovplyvňovaný svetlom zo zdroja svetla, preto je zaostrenie hneď po zapnutí napájania nestabilné. Pred nastavením zaostrenia objektívu počkajte aspoň 30 minút od začiatku premietania.

■ Neinštalujte projektor v nadmorskej výške 2 700 m (8 858') nad morom a viac.

V opačnom prípade hrozí skrátenie životnosti súčastí a vedie to k poruchám.

■ Nepoužívajte projektor naklonený doprava alebo doľava.

Pri používaní projektoru v zvislom uhle viac ako 15° sa môže skrátiť životnosť výrobku, prípadne dôjsť k poruchám.

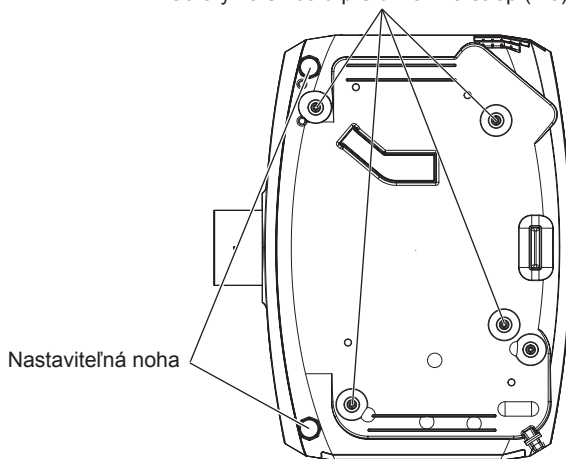
■ Upozornenia týkajúce sa inštalácie projektoru

- Keď inštalujete a používate projektor iným spôsobom než je inštalácia v stojatej polohe na podlahe pomocou nastaviteľnej nohy, upevnite projektor pomocou štyroch otvorov na skrutku pre držiak na strop (ako je znázornené na obrázku).

(Priemer skrutky: M6, hĺbka otvoru v prístroji: 12 mm (15/32"), krútiaci moment: $4 \pm 0,5$ N·m)

Nechajte voľný priestor medzi podkladom pri inštalácii a otvormi na skrutku pre stropný držiak na spodnej strane projektoru tak, že medzi ne vložíte nejaké oddeľovače (kovové).

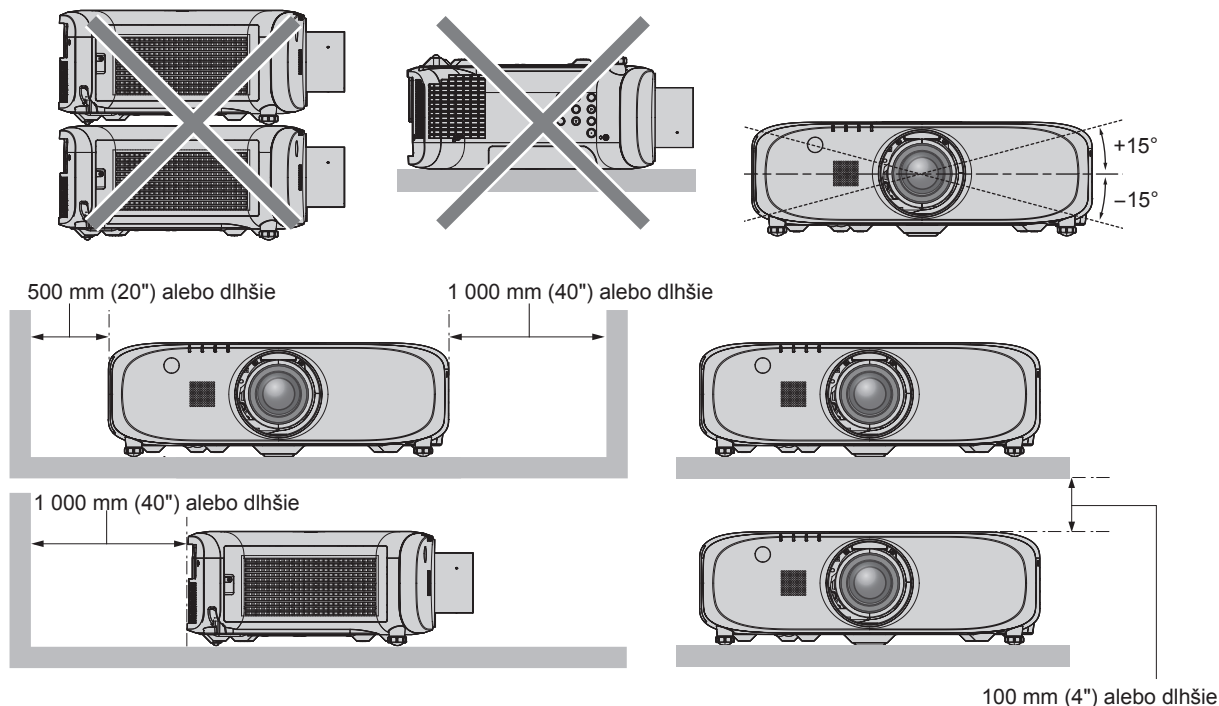
Otvory na skrutku pre držiak na strop (M6)



Umiestnenie otvorov na skrutku pre stropný držiak a nastaviteľnú nohu

- Nastaviteľnú nohu používajte len pri inštalácii na podlahu a na nastavenie uhla. Pri používaní na iné účely hrozí poškodenie projektoru.
- Nestohujte projektory na sebe.
- Nepoužívajte projektor uchytený zvrchu.
- Nepoužívajte projektor naklonený v uhle viac než $\pm 15^\circ$ od vodorovnej plochy.
- Nezakrývajte vetracie otvory (prívod a vývod) na projektore.

- Zabráňte priamemu prúdeniu horúceho a studeného vzduchu priamo na vetracie otvory (prívod a vývod) na projektore.



- Neinštalujte projektor do stiesneného priestoru.
Keď inštalujete projektor do stiesneného priestoru, zaistíte osobitnú klimatizáciu alebo vetranie. Keď je vetranie nedostatočné, výstupné teplo sa môže nahromadiť a môže sa zopnúť ochranný obvod projektoru.

Bezpečnosť

Pri používaní výrobku urobte bezpečnostné opatrenia proti nasledujúcim nehodám.

- Prostredníctvom výrobku môže dôjsť k úniku osobných údajov
- Nepovolené používanie tohto výrobku škodlivou treťou stranou
- Rušenie alebo zastavenie tohto výrobku škodlivou treťou stranou

Urobte dostatočné bezpečnostné opatrenia. (► Pokyny na používanie – Návod k funkciám strany 106, 123)

- Nastavte čo najsilnejšie heslo.
- Heslo pravidelne meňte.
- Spoločnosť Panasonic Connect Co., Ltd. ani jej dcérske spoločnosti od vás nikdy priamo nevyžadujú heslo. Ak dostanete takéto žiadosti, heslo neprezerajte.
- Pripájacia sieť musí byť zabezpečená firewallom atď.
- Nastavte heslo k webovému ovládaniu a obmedzte používateľov, ktorí sa môžu prihlásiť.

Upozornenia týkajúce sa používania

■ Ako dosiahnuť dobrú kvalitu obrazu

- Ak chcete dosiahnuť nádherný obraz vo vyššom kontraste, pripravte si vhodné prostredie. Zakryte okná závesmi alebo žalúziami a vypnite všetky svetlá v blízkosti obrazovky, aby sa na obrazovke neodrážalo svetlo zvonka alebo z interiérových svietidiel.

■ Nedotýkajte sa holými rukami povrchu projekčného objektívu.

Ak sa povrch projekčného objektívu znečistí odtlačkami prstov v alebo niečím iným, bude to zväčšené a premietané na obrazovku.

Keď projektor nepoužívate, nasadte na projektor kryt objektívu alebo voliteľný projekčný objektív.

■ Panel LCD

- Panel LCD je výrobok s vysokou presnosťou. Majte na pamäti, že v zriedkavých prípadoch môžu obrazové body chýbať alebo stále svietiť. Majte na pamäti, že tento jav neznamená poruchu. Ak sa dlho premietajú statické obrazy, na paneli LCD sa môžu objaviť zvyškové obrazy. Majte na pamäti, že zvyškový obraz sa nemusí stratiť.

■ Optické súčasti

Keď je prevádzková teplota prostredia vysoká, prípadne je v prostredí veľa prachu, cigaretového dymu a podobne, cyklus výmeny panela LCD, sklopného panela a iných optických súčastí sa môže skrátiť aj skôr než po roku používania. Podrobnosti vám poskytne predajca.

■ Počas používania projektor neprenášajte ani ho nevystavujte vibráciám ani nárazom.

V opačnom prípade hrozí skrátenie životnosti zabudovaného motora.

■ Lampa

Zdroj svetla projektoru je ortuťová lampa s vysokým tlakom.

Ortuťová lampa s vysokým tlakom má tieto charakteristiky.

- Svetivosť lampy sa znižuje dobou používania.
- Lampa sa môže rozsvetovať s hlasitým zvukom, prípadne sa môže jej servisná životnosť skrátiť z dôvodu nárazu, úderu alebo kvôli zníženiu výkonu spôsobenému dlhým používaním.
- Životnosť lampy sa veľmi líši v závislosti od individuálnych rozdielov a podmienok používania. Najmä nepretržité používanie po dobu 12 hodín a viac a časté vypínanie/zapínanie napájania výrazne znižujú kvality lampy a majú vplyv na životnosť lampy.
- V zriedkavých prípadoch sa lampa vypáli hneď po spustení projekcie.
- Riziko vypálenia sa zvyšuje, ak sa používa lampa po skončení jej intervalu výmeny. Nezabudnite lampu pravidelne vymieňať.
(„When to replace the lamp unit“ (➔ Pokyny na používanie – Návod k funkciám strana 133), „How to replace the lamp unit“ (➔ Pokyny na používanie – Návod k funkciám strana 133))
- Ak sa lampa vypáli, plyn nachádzajúci sa v jej vnútri sa uvoľní vo forme dymu.
- Odporúčame pre prípad potreby uschovať si Náhradná lampa.

■ Pripojenie počítača a externého zariadenia

- Keď pripájate počítač alebo externé zariadenie, dôkladne si prečítajte v tomto návode informácie o používaní napájacích káblov a tienených káblov.

Likvidácia

Ak potrebujete zlikvidovať výrobok, obráťte sa so žiadosťou o informácie o správnych spôsoboch likvidácie na miestne úrady alebo na predajcu.

Lampa obsahuje ortuť. Ak potrebujete zlikvidovať použité lampy, obráťte sa so žiadosťou o informácie o správnych spôsoboch likvidácie na miestne úrady alebo na predajcu.

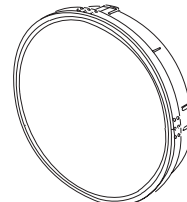
Príslušenstvo

Skontrolujte, či bolo k projektoru priložené toto príslušenstvo. Čísla uvedené medzi symbolmi < > zobrazujú počet položiek príslušenstva.

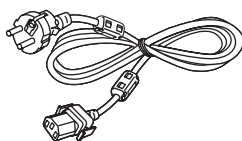
Bezdrôtové/káblové diaľkové ovládanie <1> (N2QAYA000105)



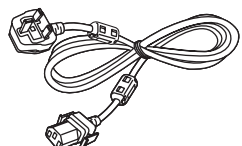
Kryt otvoru objektívu <1> (len modely s voliteľným objektívom) (pripevnené k projektoru v momente nákupu) (6103619194)



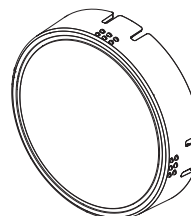
Napájací kábel (TXFSX01RXQZ) <1>



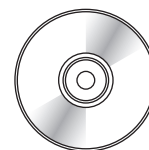
(TXFSX01RXRZ) <1>



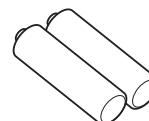
Kryt objektívu <1> (len modely s objektívom) (6103626291)



CD-ROM <1> (TXFQB02VLM8)



Batéria AAA/R03 alebo AAA/LR03 <2> (pre diaľkové ovládanie)



Pozor

- Po rozbalení projektoru správne zlikvidujte kryt napájacieho kábla a obalový materiál.
- Nepoužívajte napájací kábel k iným zariadeniam, len k projektoru.
- Ak nejaké príslušenstvo chýba, obráťte sa na predajcu.
- Malé súčasti vhodne uschovajte a držte ich mimo dosah malých detí.

Poznámka

- Čísla modelu u príslušenstva sa môžu bez predchádzajúceho oznámenia zmeniť.

Obsah priloženého disku CD-ROM

Obsah priloženého disku CD-ROM je nasledovný.

Pokyny/zoznam (PDF)	Pokyny na používanie	
	Multi Projector Monitoring & Control Software Pokyny na používanie	
	Logo Transfer Software Pokyny na používanie	
	List of Compatible Projector Models	Toto je zoznam projektorov, ktoré sú kompatibilné so softvérom na disku CD-ROM, a ich obmedzenia.
Softvér	Multi Projector Monitoring & Control Software (Windows)	Tento softvér umožňuje monitorovať a ovládať viac projektorov pripojených k sieti LAN.
	Logo Transfer Software (Windows)	Tento softvér umožňuje prenášať do projektoru originálne obrazy, napríklad logá spoločností, ktoré sa zobrazujú pri spustení premietania.

Voliteľné príslušenstvo

Voliteľné príslušenstvo (názov výrobku)	Číslo modelu	
Projekčný objektív	Zväčšovací objektív	ET-ELW20, ET-ELT20, ET-ELT21
	Objektív s fixným zaostrením	ET-ELW21
Montážna konzola na strop	ET-PKE200H (pre vysoké stropy), ET-PKE200S (pre nízke stropy), ET-PKE200B (Montážny podstavec k projektoru)	
Náhradná lampa	ET-LAE300	
Náhradný filter	ET-RFE300	
Box digitálneho rozhrania	ET-YFB100G	

Poznámka

- Čísla modelu u voliteľného príslušenstva sa môžu bez predchádzajúceho oznámenia zmeniť.

Odobratie/pripojenie projekčného objektívu

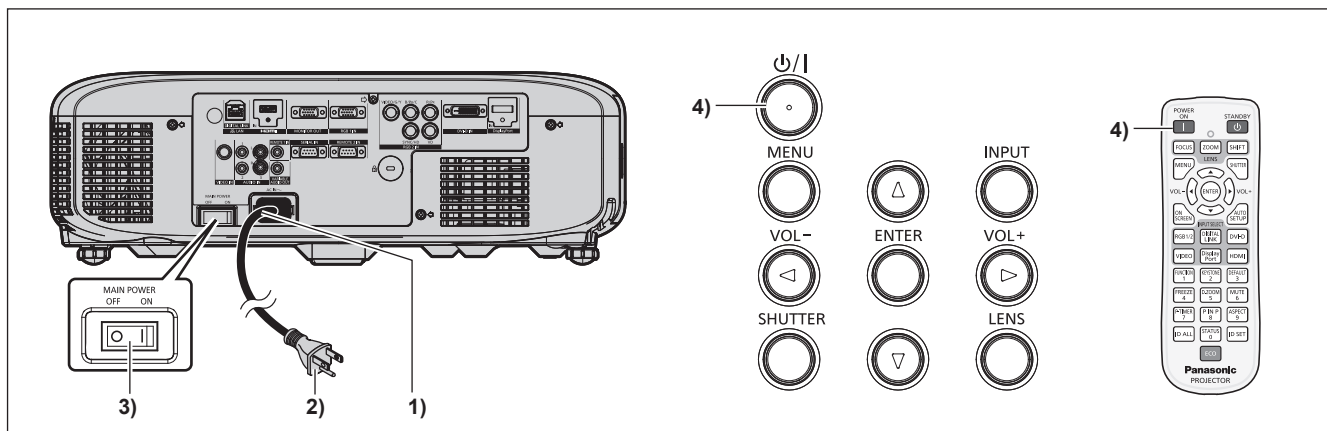
Spôsob odobratia a pripojenia projekčného objektívu je rovnaký pre štandardný približovací aj voliteľný objektív. Pred výmenou alebo odobratím projekčného objektívu dajte objektív do základnej polohy. (➔ Pokyny na používanie – Návod k funkciám strana 52)

Postup odobratia/pripojenia projekčného objektívu nájdete v dokumente „Removing/attaching the Projection Lens“ (➔ Pokyny na používanie – Návod k funkciám strana 41).

Zapnutie/vypnutie projektora

Zapnutie projektora

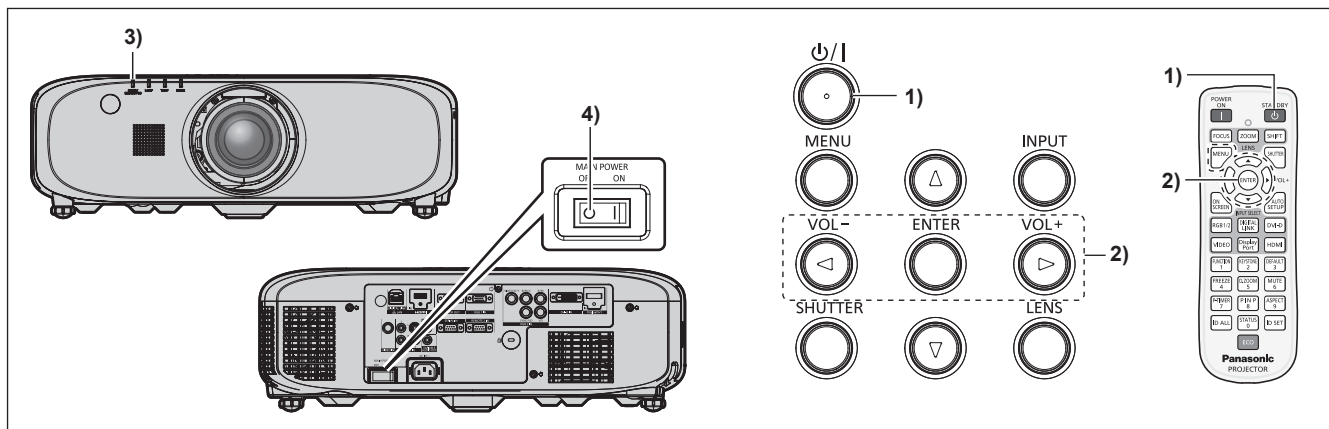
Keď používate voliteľný projekčný objektiv, pripojte projekčný objektiv pred zapnutím projektora.
Najprv odstráňte kryt objektivu.



- 1) **Pripojte napájací kábel k projektoru.**
- 2) **Zapojte napájaciu zástrčku do elektrickej zásuvky.**
- 3) **Stlačením strany označenej ako <ON> na spínači <MAIN POWER> zapnite.**
 - Indikátor napájania <ON (G)/STANDBY (R)> sa po chvíli rozsvieti červeným svetlom a projektor prejde do pohotovostného režimu.
- 4) **Stlačte tlačidlo napájania <⏻/|> na ovládacom paneli alebo tlačidlo napájania <|> na diaľkovom ovládaní.**
 - Indikátor napájania <ON (G)/STANDBY (R)> svieti zeleným svetlom a obraz sa čoskoro začne premietat' na obrazovke.

* Podrobnosti nájdete v dokumente „Pokyny na používanie – Návod k funkciám“ na priloženom disku CD-ROM.

Vypnutie projektoru



- 1) **Stlačte tlačidlo napájania <⏻/|> na ovládacom paneli alebo tlačidlo pohotovostného režimu <⏻> na diaľkovom ovládaní.**
 - Zobrazí sa obrazovka s potvrdením [POWER OFF(STANDBY)].
- 2) **Stlačením tlačidla ◀▶ vyberte možnosť [OK] a stlačte tlačidlo <ENTER>.**
(Prípadne znova stlačte tlačidlo napájania <⏻/|> na ovládacom paneli alebo tlačidlo pohotovostného režimu <⏻> na diaľkovom ovládaní.)
 - Premietanie obrazu sa zastaví a indikátor napájania <ON (G)/STANDBY (R)> na projektore svieti oranžovým svetlom. (Ventilátor ďalej beží.)
- 3) **Počkajte asi 100 sekúnd, kým nezačne indikátor napájania <ON (G)/STANDBY (R)> na projektore svietiť červeným svetlom.**
- 4) **Stlačením strany označenej ako <OFF> na spínači <MAIN POWER> vypnite.**

* Podrobnosti nájdete v dokumente „Pokyny na používanie – Návod k funkciám“ na priloženom disku CD-ROM.

Výrobca:

Panasonic Connect Co., Ltd.
4-1-62 Minoshima, Hakata-ku, Fukuoka 812-8531, Japonsko

Dovozca:

Panasonic Connect Europe GmbH

Autorizovaný zástupca v EÚ:

Panasonic Testing Centre
Winsbergring 15, 22525 Hamburg, Nemecko

**Likvidácia opotrebovaných zariadení a batérií
Len pre Európsku úniu a krajiny so systémom recyklácie**

Tieto symboly uvádzané na výrobkoch, balení a/alebo v sprievodnej dokumentácii informujú o tom, že opotrebované elektrické a elektronické výrobky a batérie sa nesmú likvidovať ako bežný domový odpad.

V záujme zabezpečenia správneho spôsobu likvidácie, spracovania a recyklácie odovzdajte opotrebované výrobky a batérie na špecializovanom zbernom mieste v súlade s platnou legislatívou.

Správnym spôsobom likvidácie týchto výrobkov a batérií prispějete k zachovaniu cenných zdrojov a predídete prípadným negatívnym dopadom na ľudské zdravie a životné prostredie.

Podrobnejšie informácie o zbere a recyklácii vám poskytnú miestne úrady.

Pri nesprávnej likvidácii tohto druhu odpadu môžu byť v súlade s platnou legislatívou udelené pokuty.

**Poznámka týkajúca sa symbolu batérie (spodný symbol):**

Tento symbol môže byť použitý spolu so symbolom chemickej značky. V takom prípade vyhovuje požiadavke stanovenej Smernicou týkajúcou sa príslušnej chemikálie.

Panasonic Connect Co., Ltd.

Web Site : <https://panasonic.net/cns/projector/>

© Panasonic Connect Co., Ltd. 2022

M0416NN1042 -YI