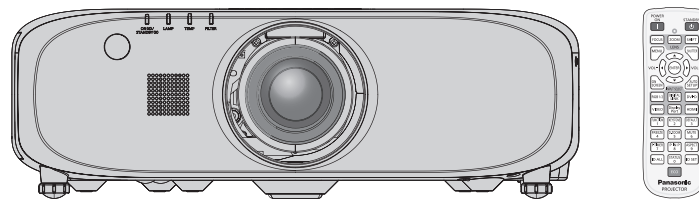


Navodila za uporabo Osnovni vodnik

Projektor LCD **Za komercialno uporabo**

Št. modela **PT-EZ770Z**
PT-EW730Z
PT-EX800Z



Pred uporabo preberite

Navodila za uporabo tega projektorja vključujejo »Navodila za uporabo – Osnovni vodnik« (ta dokument) in »Navodila za uporabo – Priročnik o delovanju« (PDF).

Ta priročnik je izvleček dokumenta »Navodila za uporabo – Priročnik o delovanju«. Za več informacij glejte dokument »Navodila za uporabo – Priročnik o delovanju« (PDF), ki je na voljo na priloženi plošči CD-ROM.

- V vašem jeziku je na voljo samo dokument »Navodila za uporabo – Osnovni vodnik« (ta dokument).
Za podrobnosti preberite dokument »Navodila za uporabo – Priročnik o delovanju« (PDF) v drugih jezikih.

Zahvaljujemo se vam za nakup tega izdelka družbe Panasonic.

- Ta priročnik velja za vse modele ne glede na pripone št. modela.
 - Brez oznake L: Priložena standardna leča z zumom Z oznako L: Leča naprodaj ločeno
- Pred uporabo tega izdelka natančno preberite navodila, ta priročnik pa shranite za prihodnjo uporabo.
- Pred začetkom uporabe preberite besedilo v razdelku »Najprej preberite te informacije!« (➔ strani od 3 do 8).



Kazalo vsebine

| | |
|--|----------|
| Najprej preberite te informacije! | 3 |
|--|----------|

Priprava

| | |
|--|-----------|
| Previdnostni ukrepi pri uporabi | 11 |
| Opozorila pri prenosu | 11 |
| Opozorila pri namestitvi | 11 |
| Varnost | 13 |
| Opozorila glede uporabe | 13 |
| Odstranjevanje | 14 |
| Dodatki | 15 |
| Izbirni dodatki | 16 |

Začetek

| | |
|--|-----------|
| Odstranitev/namestitvev projekcijske leče | 17 |
|--|-----------|

Osnovni postopki

| | |
|---------------------------------------|-----------|
| Vklop/izklop projektorja | 18 |
| Vklop projektorja | 18 |
| Izklop projektorja | 19 |

Najprej preberite te informacije!

OPOZORILO: TA NAPRAVA MORA BITI OZEMLJENA.

OPOZORILO: Te naprave ne izpostavljajte dežju ali vlagi, da preprečite materialno škodo, ki lahko povzroči nevarnost požara ali električnega udara.
Ta naprava ni namenjena uporabi v neposrednem vidnem polju na delovnih mestih z zaslonsko opremo. Na delovnih mestih z zaslonsko opremo mora biti ta naprava nameščena zunaj neposrednega vidnega polja, da preprečite neprijetne odseve.
V skladu z Uredbo o delu z zasloni (BildscharbV) ta oprema ni namenjena uporabi na video delovnih postajah.

V skladu s standardom ISO 7779 je raven zvočnega tlaka na delovnem mestu upravljavca enaka 70 dB (A) ali manj.

OPOZORILO:

1. Če naprave dalj časa ne uporabljate, izvlecite vtič iz omrežne vtičnice.
2. Ne odstranjujte pokrova, da ne pride do električnega udara. Naprava ne vsebuje delov, ki bi jih uporabnik lahko sam popravil. Servisiranje prepustite usposobljenemu servisnemu osebju.
3. Ne odstranjujte ozemljitvenega zatiča iz omrežnega vtiča. Ta naprava je opremljena s tripolnim ozemljitvenim omrežnim vtičem. Ta vtič se prilega samo ozemljitveni omrežni vtičnici. Gre za varnostno lastnost. Če vtiča ni mogoče vstaviti v omrežno vtičnico, se obrnite na električarja. Ne izničite namena ozemljitvenega vtiča.

OPOZORILO:

Ta oprema ustreza razredu A po standardu CISPR32.
V bivalnem okolju lahko ta oprema povzroča radijske motnje.

POZOR: Za zagotovitev stalne skladnosti upoštevajte priložena navodila za namestitev. To med drugim pomeni, da je treba za priključitev na računalnik ali periferne naprave uporabiti priložen priključni kabel in zaščitene vmesne kable. Poleg tega lahko vsako nepooblaščenno spreminjanje ali prilagajanje povzroči, da uporabnik naprave več ne bo mogel suvereno uporabljati.

To je naprava za projiciranje slik na projekcijsko platno itd., ki ni predvidena za notranjo razsvetljavo v gospodinjstvih.

Direktiva 2009/125/ES

OPOZORILO: TVEGANJE ELEKTRIČNEGA UDARA. NE ODPIRAJTE.



Navedeno na projektorju



Strela s puščico v enakostraničnem trikotniku uporabnika opozarja na prisotnost neizolirane »nevarne napetosti« v notranjosti izdelka, ki je lahko dovolj velika, da za osebe predstavlja tveganje električnega udara.



Klicaj v enakostraničnem trikotniku uporabnika opozarja na prisotnost pomembnih navodil za uporabo in vzdrževanje (servisiranje) v literaturi, priloženi izdelku.

OPOZORILO:

■ NAPAJANJE

Stensko vtičnico oz. odklopnik je treba namestiti v bližino opreme, prav tako pa mora biti lahko dostopna za primer težav. Če se pojavijo naslednje težave, takoj izklopite napajanje.

Nadaljnja uporaba projektorja v takšnih okoliščinah povzroči požar ali električni udar.

- Če v projektor pridejo tujki ali voda, izklopite napajanje.
- Če projektor pade na tla ali če se razbije ohišje, izklopite napajanje.
- Če opazite, da iz projektorja izhaja dim, neobičajni vonji ali zvoki, izklopite napajanje.

Za popravila projektorja se obrnite na pooblaščen servisni center in ga ne poskušajte popraviti sami.

Med nevihto se ne dotikajte projektorja ali kabla.

Pride lahko do električnih udarov.

Ne storite ničesar, kar bi lahko poškodovalo priključni kabel ali električni vtič.

Če uporabljate poškodovan priključni kabel, pride do električnih udarov, kratkih stikov ali požara.

- Priključnega kabla ne smete poškodovati, spreminjati, odlagati v bližino kakršnih koli vročih predmetov, premočno upogibati, zvijati, vleči, navijati v zvitek ali nanj odlagati težkih predmetov.

Vsa potrebna popravila priključnega kabla prepustite pooblaščenemu servisnemu centru.

Električni vtič potisnite do konca v stensko vtičnico, napajalni priključek pa do konca v priključno mesto na projektorju.

Če vtič ni pravilno vstavljen, pride do električnih udarov ali pregrevanja.

- Ne uporabljajte vtičev, ki so poškodovani, ali stenskih vtičnic, ki niso trdno pričvrščene v steno.

Uporabite lahko samo priložen priključni kabel.

Če tega ne upoštevate, pride do požara ali električnih udarov. Upoštevajte, da lahko pride do električnih udarov, če za ozemljitev naprave na strani vtičnice ne uporabite priloženega priključnega kabla.

Električni vtič redno čistite, da se ne zaprašijo.

Če tega ne upoštevate, pride do požara.

- Če se na električnem vtiču nabere prah, se lahko zaradi nastale vlage poškoduje izolacija.
 - Če projektorja dalj časa ne uporabljate, iztaknite električni vtič iz stenske vtičnice.
- V rednih časovnih presledkih iztaknite električni vtič iz stenske vtičnice in ga obrišite s suho krpico.

Električnega vtiča ali napajalnega priključka ne prijemajte z mokrimi rokami.

Če tega ne upoštevate, pride do električnih udarov.

Stenske vtičnice ne smete preobremeniti.

Če je napajalna enota preobremenjena (npr. zaradi uporabe prevelikega števila adapterjev), lahko pride do pregrevanja, ki povzroči požar.

■ O UPORABI/NAMESTITVI

Projektorja ne polagajte na mehke materiale, kot so preproge ali penaste podloge.

Če to storite, pride do pregrevanja projektorja, kar lahko povzroči opekline, požar ali poškodbe projektorja.

Projektorja ne nameščajte v vlažne ali zaprašene prostore oz. v prostore, kjer lahko pride v stik z oljnim dimom ali paro, npr. v kopalnico.

Uporaba projektorja v takšnih okoliščinah privede do požara, električnih udarov ali propadanja sestavnih delov. Zaradi propadanja sestavnih delov (npr. nosilcev za stropno namestitve) lahko na stropu nameščen projektor pade na tla.

Projektorja ne nameščajte na mesto, ki ni dovolj nosilno, da bi prenašalo celotno težo projektorja, ali na nagnjene oz. nestabilne površine.

Če tega ne upoštevate, projektor pade na tla ali se prevrne, kar lahko povzroči hude telesne poškodbe ali materialno škodo.

OPOZORILO:

Ne prekrivajte odprtih za dovod/odvod zraka.

Če to storite, pride do pregrevanja projektorja, kar lahko povzroči požar ali poškodbe projektorja.

- Projektorja ne nameščajte v ozke in slabo prezračene prostore.
- Projektorja ne nameščajte na blago ali papir, saj lahko te materiale potegne v odprtino za dovod zraka.
- Med kakršnimi koli stenami ali predmeti in odvodno odprtino zagotovite vsaj 1 m (40") prostora, med kakršnimi koli stenami ali predmeti in dovodno odprtino pa vsaj 50 cm (20") prostora.

Rok ali kakršnih koli predmetov ne polagajte v bližino odprtine za odvod zraka.

Če to storite, pride do opeklin ali poškodb rok oz. drugih predmetov.

- Iz odprtine za odvod zraka izhaja segreti zrak. Tej odprtini se ne približujte z rokami, obrazom ali predmeti, ki niso odporni proti vročini.

Med uporabo projektorja ne glejte v svetlobni žarek, ki ga oddaja leča, oz. mu ne izpostavljajte kože.

Če to storite, lahko pride do opeklin ali izgube vida.

- Leča projektorja oddaja močno svetlobo. Ne glejte neposredno v ta svetlobni žarek oz. mu ne izpostavljajte rok.
- Predvsem je treba paziti, da majhnim otrokom preprečite gledanje v lečo. Poleg tega je treba napravo izklopiti in izključiti električni vtič, kadar vas ni v bližini projektorja.

Projektorja nikoli ne poskušajte predelati ali razstaviti.

Visoke napetosti lahko povzročijo požar ali električne udare.

- Za kakšni koli pregled, prilagoditev ali popravilo se obrnite na pooblaščen servisni center.

Ne projicirajte slike, če je nameščen pokrovček za lečo.

Če to storite, lahko pride do požara.

Preprečite, da bi v notranjost projektorja prišli kovinski oz. vnetljivi predmeti ali tekočine. Preprečite, da bi se projektor zmočil.

V nasprotnem primeru lahko pride do kratkih stikov ali pregrevanja, kar lahko povzroči požar, električni udar ali nepravilno delovanje projektorja.

- V bližino projektorja ne odlagajte posod s tekočino ali kovinskimi predmeti.
- Če v notranjost projektorja pride tekočina, se posvetujte s trgovcem.
- Posebno pozornost je treba nameniti otrokom.

Uporabite nosilec za stropno namestitev, ki ga je navedla družba Panasonic Connect Co., Ltd.

Uporaba nosilca za stropno namestitev, ki ni naveden, povzroči nezgode zaradi padca projektorja.

- Na nosilec za stropno namestitev pritrdite priloženo varovalno žico, s katero preprečite, da bi projektor padel na tla.

Namestitve (npr. nosilca za stropno namestitev) lahko opravljajo samo usposobljeni tehniki.

Če namestitev ni opravljena pravilno in varno, lahko pride do telesnih poškodb ali nezgod, kot so električni udari.

- Žico, priloženo nosilcu za stropno namestitev, je treba uporabiti kot dodatni varnostni ukrep, s katerim preprečite, da bi projektor padel na tla. (Namestite jo na drugo mesto kot nosilec za stropno namestitev.)

OPOZORILO:

■ DODATKI

Baterij ne uporabljajte oz. z njimi ne ravnajte nepravilno in preberite spodnje besedilo.

Če tega ne upoštevate, pride do opeklin, iztekanja tekočine iz baterij ali pregrevanja, eksplozije oz. vžiga baterij.

- Ne uporabljajte baterij, ki niso navedene.
- Ne polnite suhih baterij.
- Ne razstavljajte suhih baterij.
- Baterij ne segrevajte oz. jih ne dajajte v vodo ali ogenj.
- Pazite, da baterijska pola + in – ne prideta v stik s kovinskimi predmeti, kot so ogrlice ali lasnice.
- Baterij ne shranjujte ali prenašajte skupaj s kovinskimi predmeti.
- Baterije shranjujte v plastični vrečki, in sicer ločeno od kovinskih predmetov.
- Pri vstavljanju baterij pazite na pravilno polarnost (+ in –).
- Novih baterij ne uporabljajte skupaj s starimi oz. skupaj ne uporabljajte različnih vrst baterij.
- Baterij ne uporabljajte, če se zunanja prevleka lušči ali če je bila odstranjena.

Če iz baterije izteka tekočina, se je ne dotikajte z golimi rokami in po potrebi izvedite naslednje ukrepe.

- Baterijska tekočina na koži ali oblačilih lahko povzroči vnetje oz. poškodbe kože.
Sperite s čisto vodo in takoj poiščite zdravniško pomoč.
- Stik baterijske tekočine z očmi lahko povzroči izgubo vida.
V takem primeru si ne manite oči. Sperite s čisto vodo in takoj poiščite zdravniško pomoč.

Med zamenjavo enote žarnice ne odstranjujte vijakov, ki niso navedeni.

Če to storite, lahko pride do električnih udarov, opeklin ali telesnih poškodb.

Enote žarnice ne razstavljajte.

Če se žarnica razbije, lahko pride do telesnih poškodb.

Zamenjava žarnice

Za žarnico je značilen visok notranji tlak. V primeru nepravilnega ravnanja žarnico raznese, kar povzroči hude telesne poškodbe ali nezgode.

- Žarnico rado raznese, če z njo udarite ob trd predmet ali če pade na tla.
- Pred zamenjavo enote žarnice je treba projektor izklopiti in izključiti električni vtič iz stenske vtičnice.
Če tega ne storite, lahko pride do električnih udarov ali eksplozij.
- Pri zamenjavi enote žarnice projektor izklopite, žarnice pa ne prijemajte vsaj še eno uro, da se ta ohladi, sicer lahko pride do opeklin.

Priloženega priključnega kabla ne smete uporabljati z nobenimi drugimi napravami, razen s projektorjem.

- Uporaba priloženega priključnega kabla z drugimi napravami, razen s projektorjem, lahko povzroči kratke stike ali pregrevanje in privede do električnega udara ali požara.

Poskrbite, da otroci ne dosežejo baterij (AAA/R03/LR03).

Nenamerno zaužitje lahko povzroči telesne poškodbe.

- V primeru zaužitja takoj poiščite zdravniško pomoč.

Izpraznjene baterije čim prej odstranite iz daljinskega upravljalnika.

- Če jih pustite v enoti za daljinsko upravljanje, lahko pride do iztekanja tekočine, pregrevanja ali eksplozije baterij.

POZOR:

■ **NAPAJANJE**

Pri izključitvi priključnega kabla je treba držati za električni vtič in napajalni priključek.

Če povlečete za priključni kabel, se vodnik poškoduje in povzroči požar, kratke stike ali hude električne udare.

Če projektorja dalj časa ne uporabljate, izključite električni vtič iz stenske vtičnice.

Če tega ne storite, lahko pride do požara ali električnega udara.

Pred kakršnim koli čiščenjem ali zamenjavo enote izključite električni vtič iz stenske vtičnice.

Če tega ne storite, lahko pride do električnega udara.

■ **O UPORABI/NAMESTITVI**

Na projektor ne odlagajte težkih predmetov.

Če tega ne upoštevate, projektor ni več uravnotežen in pade na tla, kar lahko povzroči materialno škodo ali telesne poškodbe. Projektor se ob tem poškoduje ali deformira.

Na projektor se ne smete naslanjati.

Lahko padete ali poškodujete projektor, kar povzroči telesne poškodbe.

- Predvsem je treba paziti, da majhnim otrokom preprečite stopanje ali sedanje na projektor.

Projektorja ne nameščajte v prostore, kjer je zelo vroče.

Če to storite, lahko zunanje ohišje oz. notranji sestavni deli začnejo propadati ali pa pride do požara.

- Predvsem bodite pazljivi, če je mesto namestitve izpostavljeno neposredni sončni svetlobi ali če je v bližini peči.

Med premikanjem leče z rokami ne segajte v odprtine zraven optične leče.

Če tega ne upoštevate, lahko pride do telesnih poškodb.

Med uporabo projektorja ne stojte pred lečo.

Če to storite, se lahko vaša oblačila poškodujejo ali zažgejo.

- Leča projektorja oddaja močno svetlobo.

Med uporabo projektorja pred lečo ne odlagajte predmetov.

Če to storite, lahko pride do požara, poškodb zadevnega predmeta ali nepravilnega delovanja projektorja.

- Leča projektorja oddaja močno svetlobo.

Pred premikanjem projektorja vedno izključite vse kable.

Zaradi premikanja projektorja s priključenimi kablji se lahko le-ti poškodujejo, kar povzroči nastanek požara ali električnih udarov.

Pri namestitvi projektorja na strop preprečite stik namestitvenih vijakov in priključnega kabla s kovinskimi deli v stropu.

Stik s kovinskimi deli v stropu lahko povzroči električne udare.

POZOR:

■ DODATKI

Ne uporabite stare enote žarnice.

Če to storite, lahko žarnico raznese.

Če se žarnica razbije, takoj prezračite prostor. Zlomljenih koščkov se ne dotikajte in se jim ne približujte z obrazom.

Če tega kot uporabnik ne upoštevate, lahko absorbirate plin, ki se sprosti ob razbitju žarnice in ki vsebuje skoraj enako količino živega srebra kot fluorescentne žarnice, na zlomljenih koščkih pa se lahko poškodujete.

- Če menite, da ste absorbirali plin ali da vam je plin prišel v oči oz. usta, takoj poiščite zdravniško pomoč.
- O zamenjavi enote žarnice in pregledu notranjosti projektorja se pozanimajte pri svojem trgovcu.

Če projektorja dalj časa ne uporabljate, iz daljinskega upravljalnika odstranite baterije.

Če tega ne upoštevate, pride do iztekanja baterijske tekočine oz. pregrevanja, vžiga ali eksplozije baterij, kar lahko povzroči požar ali onesnaženje okolice.

■ VZDRŽEVANJE

Ne pritrujete enote zračnega filtra, ko je mokra.

Če to storite, lahko pride do električnega udara ali motenj v delovanju.

- Enoto zračnega filtra po čiščenju dobro posušite, šele potem jih ponovno pritrdite.

Glede vsakoletnega čiščenja notranjosti projektorja se obrnite na svojega trgovca.

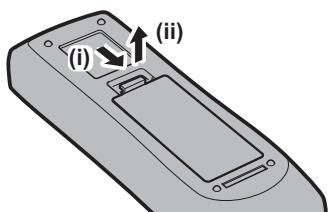
Nadaljnja uporaba v primeru, da se je v notranjosti projektorja nabral prah, lahko povzroči požar.

- O stroških čiščenja se pozanimajte pri svojem trgovcu.

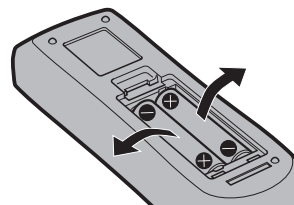
Odstranjevanje baterije

Baterija za daljinski upravljalnik

1. Pritisnite vodilo in privzdignite pokrovček.



2. Odstranite baterije.



■ Ogled dokumenta Navodila za uporabo – Priročnik o delovanju

1) Zaženite zaganjalnik programov.

- V CD-pogon vstavite priloženo ploščo CD-ROM. Zaganjalnik programov se samodejno zažene. Če se zaganjalnik programov ne zažene, dvokliknite datoteko »Launcher.exe« na plošči CD-ROM. (Ko se prikaže zaslon za samodejno predvajanje, izberite ustrezno mesto za izvajanje datoteke »Launcher.exe«.)

2) Kliknite možnost [Projector Operating Instructions] v meniju ali dvokliknite MANUALS → Index.pdf na plošči CD-ROM.

- Prikaže se seznam razpoložljivih jezikov.

3) Izberite želeni jezik.

- Dokument Navodila za uporabo (PDF) se odpre v izbranem jeziku.

■ Ogled navodil za uporabo programske opreme in seznama združljivih modelov projektorja

1) Zaženite zaganjalnik programov.

- V CD-pogon vstavite priloženo ploščo CD-ROM. Zaganjalnik programov se samodejno zažene. Če se zaganjalnik programov ne zažene, dvokliknite datoteko »Launcher.exe« na plošči CD-ROM. (Ko se prikaže zaslon za samodejno predvajanje, izberite ustrezno mesto za izvajanje datoteke »Launcher.exe«.)

2) V meniju izberite programsko opremo, ki si jo želite ogledati, nato pa kliknite možnost [Refer To Operating Instructions] ali [Refer To List of Compatible Projector Models].

- Odpre se dokument Navodila za uporabo (PDF) oz. dokument List of Compatible Projector Models (PDF). (Samo v angleščini)

■ Namestitev programske opreme

1) Zaženite zaganjalnik programov.

- V CD-pogon vstavite priloženo ploščo CD-ROM. Zaganjalnik programov se samodejno zažene. Če se zaganjalnik programov ne zažene, dvokliknite datoteko »Launcher.exe« na plošči CD-ROM. (Ko se prikaže zaslon za samodejno predvajanje, izberite ustrezno mesto za izvajanje datoteke »Launcher.exe«.)

2) Zaženite namestitveni program.

- Izberite programsko opremo, ki jo želite namestiti, nato pa kliknite možnost [Install].

3) Izvedite namestitev.

- Ko se prikaže zaslon za namestitev, sledite navodilom na zaslonu, da namestite programsko opremo. Za podrobnosti glejte Navodila za uporabo programske opreme. (Samo v angleščini)

Opomba

- Programska oprema na plošči CD-ROM deluje v operacijskem sistemu Windows. Za namestitev programske opreme je potrebno ogrodje Microsoft .NET Framework 2.0.
- V operacijskem sistemu Macintosh si lahko ogledate samo dokument Navodila za uporabo. Dokument Navodila za uporabo – Priročnik o delovanju si lahko ogledate tako, da dvokliknete možnost MANUALS → Index.pdf na plošči CD-ROM.
- Za uporabo datoteke PDF z zadevnim priročnikom za uporabo je treba imeti nameščen program Adobe® Reader®. Drugi pregledovalniki datotek PDF, razen programa Adobe Reader, niso podprti.

■ Blagovne znamke

- Windows, Windows Vista in Internet Explorer so registrirane blagovne znamke ali blagovne znamke družbe Microsoft Corporation v Združenih državah Amerike in v drugih državah.
- Macintosh in Mac, macOS, OS X in Safari so blagovne znamke družbe Apple Inc., registrirane v Združenih državah Amerike in drugih državah.
- PJLink™ je registrirana blagovna znamka ali blagovna znamka v postopku registracije na Japonskem, v Združenih državah Amerike ter v drugih državah in regijah.
- Izrazi HDMI, visokoločljivostni večpredstavnostni vmesnik HDMI in logotip HDMI so blagovne znamke ali registrirane blagovne znamke družbe HDMI Licensing Administrator, Inc. v Združenih državah Amerike in drugih državah.
- DisplayPort je blagovna znamka ali registrirana blagovna znamka družbe Video Electronics Standards Association.
- Crestron Connected, logotip Crestron Connected, Crestron Fusion, Crestron RoomView in RoomView so blagovne znamke ali registrirane blagovne znamke družbe Crestron Electronics, Inc. v Združenih državah Amerike in/ali drugih državah.
- Adobe, Acrobat, Flash Player in Reader so registrirane blagovne znamke ali blagovne znamke družbe Adobe Systems Incorporated v Združenih državah Amerike in/ali drugih državah.
- Nekatere pisave v zaslonem meniju so bitne pisave Ricoh, ki jih razvija in prodaja družba Ricoh Company, Ltd.
- Vsa druga imena, nazivi podjetij in imena izdelkov, ki so omenjena v tem priročniku, so blagovne znamke ali registrirane blagovne znamke zadevnih lastnikov.
Upoštevajte, da ta priročnik ne vsebuje podrobne opredelitve simbolov ® in ™.

■ Slike v tem priročniku

- Slike projektorja, projekcijskega platna in drugih delov se lahko razlikujejo od dejanskih izdelkov.
- Slike projektorja s priključenim priključnim kablom so zgolj primeri. Oblike priloženih priključnih kablov se razlikujejo glede na državo, v kateri ste kupili projektor.

■ Napotila na strani

- V tem priročniku so napotila na strani označena kot: (➡ stran 00).
- Napotila na strani v priročniku PDF na priloženi plošči CD-ROM so označena kot: (➡ Navodila za uporabo – Priročnik o delovanju stran 00).

V tem priročniku so napotila na številke strani v dokumentu Navodila za uporabo – Priročnik o delovanju označena na podlagi angleške različice.

■ Poimenovanje

- V tem priročniku se za dodatek »Brezžična/žična enota za daljinsko upravljanje« uporablja poimenovanje »daljinski upravljalnik«.

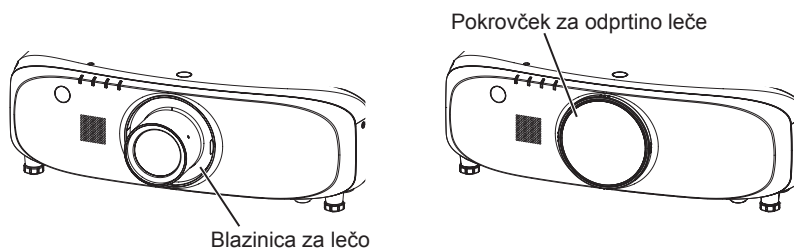
Previdnostni ukrepi pri uporabi

Opozorila pri prenosu

- Če ste kupili projektor s standardno lečo z zumom, pred uporabo odstranite blazinico za lečo in jo shranite za prihodnjo uporabo. Pri transportu projektorja pomaknite lečo v izhodiščni položaj ter namestite blazinico za lečo in pokrovček za lečo.

Če ste projektor in lečo kupili ločeno, pred uporabo odstranite pokrovček za odprtino leče in ga shranite za prihodnjo uporabo. Pri transportu projektorja pomaknite projekcijsko lečo v izhodiščni položaj, jo odstranite, nato pa namestite pokrovček za odprtino leče.

Za postopek pomika leče v izhodiščni položaj glejte razdelek »Moving the lens to the home position« (➔ Navodila za uporabo – Priročnik o delovanju stran 52).



- Projektor pri prenosu trdno držite za njegov spodnji del in preprečite prekomerne tresljaje in udarce. Le-ti lahko povzročijo poškodbe notranjih sestavnih delov in nepravilno delovanje.
- Pri prenosu projektorja nastavljive nožice ne smejo biti izvlečene. Če tega ne upoštevate, se lahko nastavljive nožice poškodujejo.

Opozorila pri namestitvi

■ Projektorja ne nameščajte na prostem.

Projektor je zasnovan samo za uporabo v zaprtih prostorih.

■ Projektorja ne nameščajte na spodaj navedenih mestih.

- Na mestih, kjer prihaja do tresljajev ali udarcev, npr. v avtomobilih ali drugih vozilih: če to storite, lahko pride do poškodb notranjih sestavnih delov ali nepravilnega delovanja.
- V bližino odvodne odprtine klimatske naprave: glede na pogoje uporabe lahko v redkih primerih segret zrak, ki izhaja iz odvodne odprtine, oz. vroč ali ohlajen zrak povzroči migetanje slike na platnu. Poskrbite, da projektor oz. druga oprema ali klimatska naprava zraka ne odvaja proti sprednjemu delu projektorja.
- Na mestih, za katera so značilna velika temperaturna nihanja, npr. v bližino (studijskih) luči: to lahko skrajša življenjsko dobo žarnice ali pripelje do deformacij zunanega ohišja zaradi vročine, kar lahko povzroči nepravilno delovanje.

Če projektor uporabljate na višini manj kot 1 400 m (4 593') nad morsko gladino, mora biti temperatura njegovega delovnega okolja med 0 °C (32 °F) in 45 °C (113 °F), v primeru uporabe na veliki nadmorski višini (med 1 400 m (4 593') in 2 700 m (8 858')) pa mora biti ta temperatura med 0 °C (32 °F) in 40 °C (104 °F).

- V bližino visokonapetostnih daljnovodov ali motorjev: v nasprotnem primeru lahko pride do motenj delovanja projektorja.

■ V primeru namestitve projektorja na strop se obrnite na specializiranega tehnika ali svojega trgovca.

Uporabiti je treba izbirni Nosilec za stropno namestitev.

Št. modelov: ET-PKE200H (za visoke strope), ET-PKE200S (za nizke strope), ET-PKE200B (podstavek za namestitev projektorja)

■ Namestitev napeljave kablov za povezavo DIGITAL LINK prepustite usposobljenemu tehniku ali svojemu trgovcu.

Če je zaradi neustrezne namestitve onemogočen prenos po kabljih, lahko pride do motenj slike in zvoka.

■ Zaradi močnih radijskih valov, ki jih oddajajo televizijske/radijske postaje oz. radijske naprave, projektor morda ne bo pravilno deloval.

Če je blizu mesta namestitve projektorja kakršen koli objekt ali naprava, ki oddaja močne radijske valove, projektor namestite na mesto, ki je dovolj oddaljeno od vira radijskih valov. Druga možnost je, da kabel LAN, ki je povezan s priključkom <DIGITAL LINK/LAN>, zavijete v kovinsko folijo ali ga napeljete v kovinsko cev, ki je na obeh koncih ozemljena.

■ Projekcijska leča

Uporabiti morate standardno lečo z zumom, ki je priložena projektorju (velja samo za modele PT-EZ770Z, PT-EW730Z in PT-EX800Z), ali navedeno projekcijsko lečo (izbirno). Standardna leča z zumom, ki je priložena projektorjem serij PT-EZ570, PT-EW630, PT-EW530, PT-EX600 in PT-EX500, je drugačna od leče za ta projektor. Njena uporaba lahko privede do okvare ali poškodb. Ne uporabite je.

■ Nastavitev ostrine

Toplota, ki nastaja zaradi svetlobe iz svetlobnega vira, vpliva na projekcijsko lečo, zato je ostrina takoj po vklopu projektorja nestabilna. Sliko projicirajte vsaj 30 minut, šele nato nastavite ostrino leče.

■ Projektorja ne nameščajte na nadmorski višini 2 700 m (8 858') ali več.

To lahko skrajša življenjsko dobo sestavnih delov in povzroči nepravilno delovanje.

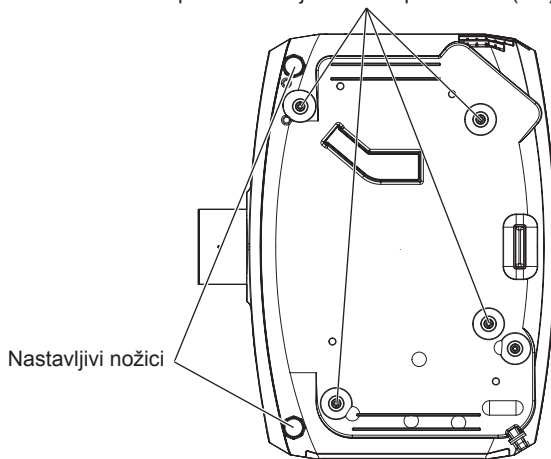
■ Ne uporabljajte projektorja, ki je nagnjen v desno oz. levo stran.

Uporaba projektorja, ki je v navpični smeri nagnjen za več kot 15°, lahko skrajša življenjsko dobo naprave in povzroči nepravilno delovanje.

■ Opozorila pri nastavitvi projektorja

- Pri drugih načinih namestitve in uporabe projektorja (razen prostostoječe s pomočjo nastavljivih nožic) za pritrditev projektorja uporabite štiri odprtine z navojem za stropno namestitvev (kot je prikazano na sliki). (Premer vijakov: M6, globina navoja v notranjosti naprave: 12 mm (15/32"), vrtilni moment: $4 \pm 0,5 \text{ N}\cdot\text{m}$)
- Preprečite nastanek reže med namestitveno površino in odprtinami z navojem za stropni nosilec na spodnjem delu projektorja, in sicer denimo tako, da mednje vstavite (kovinske) distančnike.

Odprtine z navojem za stropni nosilec (M6)

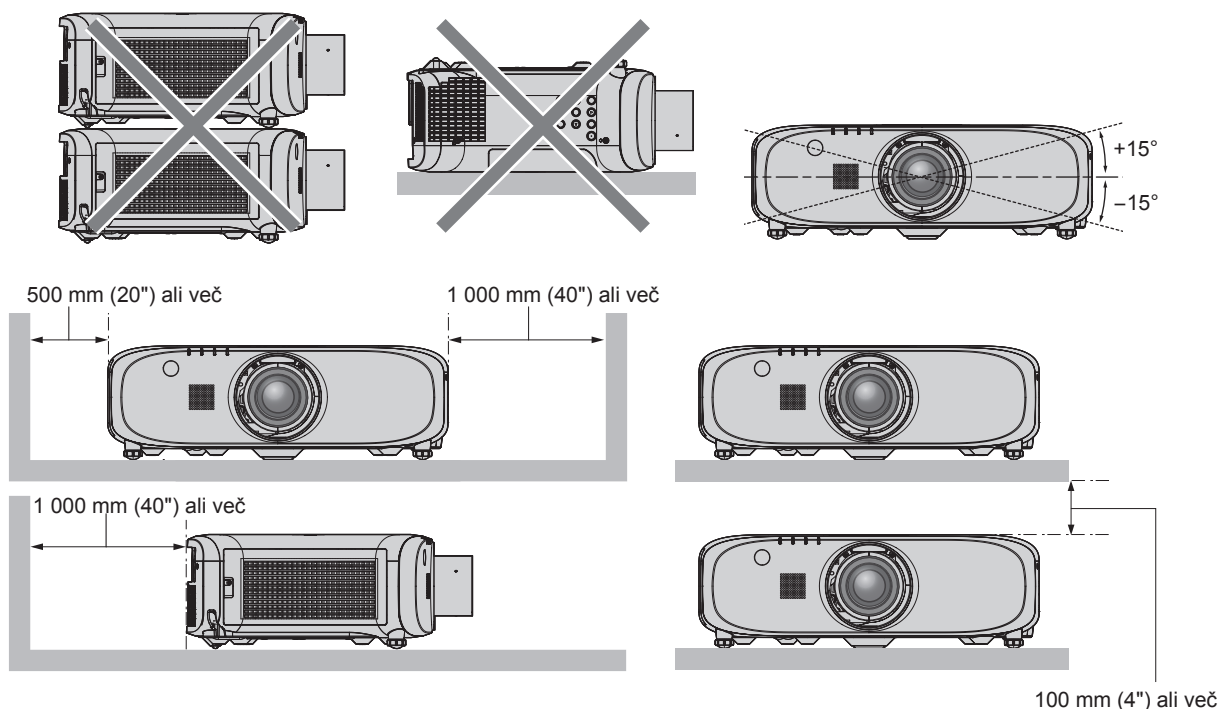


Legra odprtin z navojem za stropni nosilec in nastavljive nožice

- Nastavljive nožice uporabljajte samo pri prostostoječi namestitvi in za nastavitev kota. Če jih uporabljate za druge namene, se lahko projektor poškoduje.
- Projektorjev ne nameščajte enega vrh drugega.
- Ne uporabljajte projektorja, ki je podprt z zgornje strani.
- Ne uporabljajte projektorja, ki je glede na vodoravno ravnino nagnjen za več kot $\pm 15^\circ$.
- Ne zapirajte prezračevalnih odprtin (dovodne in odvodne) projektorja.

Previdnostni ukrepi pri uporabi

- Preprečite izpihovanje vročega in hladnega zraka iz klimatske naprave neposredno v smeri prezračevalnih odprtin (dovodne in odvodne) projektorja.



- Projektorja ne nameščajte v utesnjen prostor.
V primeru namestitve projektorja v utesnjen prostor zagotovite ločeno klimatizacijo oz. prezračevanje. Nezadostno prezračevanje lahko povzroči zbiranje odvedene toplote, zaradi česar se aktivira zaščitni tokokrog projektorja.

Varnost

Pri uporabi projektorja izvedite varnostne ukrepe za preprečitev spodaj navedenih neljubih dogodkov.

- Razkritje osebnih podatkov prek te naprave
 - Nepooblaščen uporaba te naprave s strani zlonamernih tretjih oseb
 - Poseganje v napravo ali ustavitev njenega delovanja s strani zlonamernih tretjih oseb
- Izvedite ustrezne varnostne ukrepe. (➔ Navodila za uporabo – Priročnik o delovanju strani 106, 123)
- Izberite geslo, ki ga bo kolikor je mogoče težko uganiti.
 - Od časa do časa zamenjajte geslo.
 - Družba Panasonic Connect Co., Ltd. ali njene podružnice ne bodo od vas nikoli zahtevale gesla. Če prejmete takšno zahtevo, ne razkrijte svojega gesla.
 - Priključno omrežje mora biti zaščiteno s požarnim zidom ipd.
 - Nastavite geslo za spletni nadzor in prijavo omogočite le določenim uporabnikom.

Opozorila glede uporabe

■ Zagotovitev dobre kakovosti slike

- Za prikaz čudovite slike z večjim kontrastom je treba pripraviti ustrezno okolje. Zagrnite zavese oz. zasenčite okna in ugasnite vse luči v bližini projekcijskega platna, da nanj ne pada dnevna svetloba oz. da nanj ne svetijo notranje luči.

■ Površine projekcijske leče se ne dotikajte z golimi rokami.

Če površino projekcijske leče umažete s prstnimi odtisi ali čem drugim, bo to pri projiciranju povečano na projekcijsko platno.

Kadar projektorja ne uporabljate, namestite pokrovček za lečo, ki je priložen projektorju ali izbirni projekcijski leči.

■ LCD-plošča

- LCD-plošča je precizno izdelan sestavni del. Upoštevajte, da so v redkih primerih lahko izjemno precizne slikovne pike vedno osvetljene ali pa sploh niso vidne. Upoštevajte, da ta pojav ne pomeni nepravilnega delovanja. V primeru dolgotrajnega projiciranja negibljivih slik lahko na LCD-plošči ostane rezidualna slika. Upoštevajte, da rezidualna slika morda ne bo izginila.

■ Optični deli

Če je temperatura delovnega okolja visoka oz. v okoljih, kjer je veliko prahu, cigaretne dima itd., bo morda že po manj kot enoletni uporabi cikel za zamenjavo LCD-plošče, preusmeritvene plošče in drugih optičnih delov, krajši. Za podrobnosti se obrnite na svojega prodajalca.

■ Ko projektor deluje, ga ne premikajte in ne izpostavljajte tresljajem ali udarcem.

To lahko skrajša življenjsko dobo vgrajenega motorčka.

■ Žarnica

Svetlobni vir projektorja je visokotlačna živosrebrova žarnica.

Visokotlačna živosrebrova žarnica ima spodaj navedene lastnosti.

- Svetilnost žarnice pada glede na trajanje uporabe.
- Zaradi udarca, krušenja ali slabšanja lastnosti, ki je posledica skupnega časa delovanja, lahko žarnica glasno počí oz. se njena življenjska doba skrajša.
- Življenjska doba žarnice je zelo odvisna od posameznih razlik in pogojev uporabe. Predvsem neprekinjena najmanj 12-urna uporaba in pogosti vklopi/izklopi napajanja povzročijo občutno poslabšanje lastnosti žarnice in vplivajo na njeno življenjsko dobo.
- V redkih primerih žarnica počí hitro po začetku projekcije.
- Nevarnost, da žarnica počí, je večja, če je žarnica v uporabi po pretečenem obdobju za zamenjavo. Poskrbite za redno menjavo enote žarnice.
(»When to replace the lamp unit« (➔ Navodila za uporabo – Priročnik o delovanju stran 133), »How to replace the lamp unit« (➔ Navodila za uporabo – Priročnik o delovanju stran 133))
- Če žarnica počí, iz njene notranjosti v obliki dima izhaja plin.
- Priporočljivo je, da se Nadomestna enota žarnice hrani za primer nepredvidljivih dogodkov.

■ Priključki za računalnik in zunanje naprave

- Ob priključitvi računalnika ali zunanje naprave natančno preberite ta priročnik tudi v zvezi z uporabo priključnih in zaščitnih kablov.

Odstranjevanje

O ustreznih načinih odstranjevanja naprave se pozanimajte pri lokalnih oblasteh ali svojem trgovcu.

Žarnica vsebuje živo srebro. O ustreznih načinih odstranjevanja izrabljenih enot žarnice se pozanimajte pri lokalnih oblasteh ali svojem trgovcu.

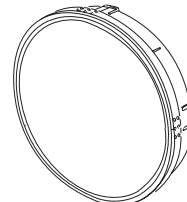
Dodatki

Prepričajte se, da so projektorju priloženi spodaj navedeni dodatki. Številke med znakoma < > pomenijo število dodatkov.

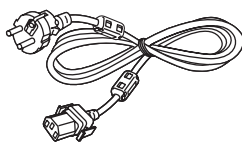
Brezžična/žična enota za daljinsko upravljanje <1>
(N2QAYA000105)



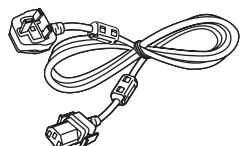
Pokrovček za odprtino leče <1>
(Samo za modele z izbirno lečo)
(Ob nakupu nameščen na projektor)
(6103619194)



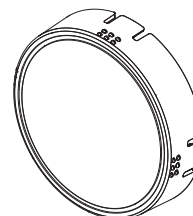
Priključni kabel
(TXFSX01RXQZ) <1>



(TXFSX01RXRZ) <1>



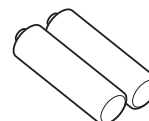
Pokrovček za lečo <1>
(Samo za modele z lečo)
(6103626291)



Plošča CD-ROM <1>
(TXFQB02VLM8)



Baterija AAA/R03 ali AAA/LR03 <2>
(za enoto za daljinsko upravljanje)



Pozor

- Ko odstranite ovojnino projektorja, ustrezno zavržite pokrovček priključnega kabla in embalažni material.
- Priloženega priključnega kabla ne uporabljajte za druge naprave (samo za projektor).
- Če kateri dodatek manjka, se obrnite na svojega trgovca.
- Majhne dele shranite na ustrezen način in izven dosega majhnih otrok.

Opomba

- Številke modelov dodatkov se lahko brez predhodnega obvestila spremenijo.

Vsebina priložene plošče CD-ROM

Na priloženi plošči CD-ROM so spodaj navedeni elementi.

| | | |
|-----------------------|---|---|
| Navodila/Seznam (PDF) | Navodila za uporabo | |
| | Multi Projector Monitoring & Control Software Navodila za uporabo | |
| | Logo Transfer Software Navodila za uporabo | |
| | List of Compatible Projector Models | Gre za seznam projektorjev, ki so združljivi s programsko opremo na plošči CD-ROM, in njihovih omejitev. |
| Programska oprema | Multi Projector Monitoring & Control Software (Windows) | Ta programska oprema omogoča spremljanje in upravljanje več projektorjev, ki so povezani v lokalno omrežje LAN. |
| | Logo Transfer Software (Windows) | Ta programska oprema omogoča prenos izvirnih slik, kot so logotipi podjetij, v projektor in njihov prikaz ob zagonu projekcije. |

Izbirni dodatki

| Izbirni dodatki (ime izdelka) | Št. modela | |
|-------------------------------|---|------------------------------|
| Projekcijska leča | Leča z zumom | ET-ELW20, ET-ELT20, ET-ELT21 |
| | Leča z nespremenljivo goriščno razdaljo | ET-ELW21 |
| Nosilec za stropno namestitev | ET-PKE200H (za visoke strope), ET-PKE200S (za nizke strope), ET-PKE200B (podstavek za namestitev projektorja) | |
| Nadomestna enota žarnice | ET-LAE300 | |
| Nadomestna enota filtra | ET-RFE300 | |
| Enota digitalnega vmesnika | ET-YFB100G | |

Opomba

- Številke modelov izbirnih dodatkov se lahko brez predhodnega obvestila spremenijo.

Odstranitev/namestitve projekcijske leče

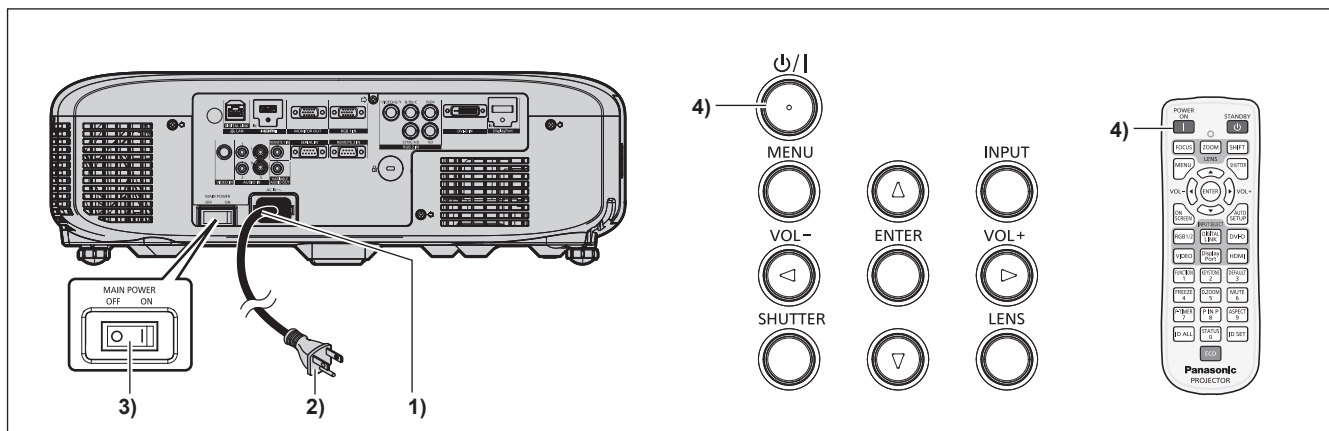
Postopka odstranitve in namestitve projekcijske leče sta enaka pri standardnih lečah z zumom in izbirnih lečah. Projekcijsko lečo najprej pomaknite v izhodiščni položaj, šele potem jo zamenjajte ali odstranite. (➔ Navodila za uporabo – Priročnik o delovanju stran 52)

Za postopek odstranitve/namestitve projekcijske leče glejte razdelek »Removing/attaching the Projection Lens« (➔ Navodila za uporabo – Priročnik o delovanju stran 41).

Vklop/izklop projektorja

Vklop projektorja

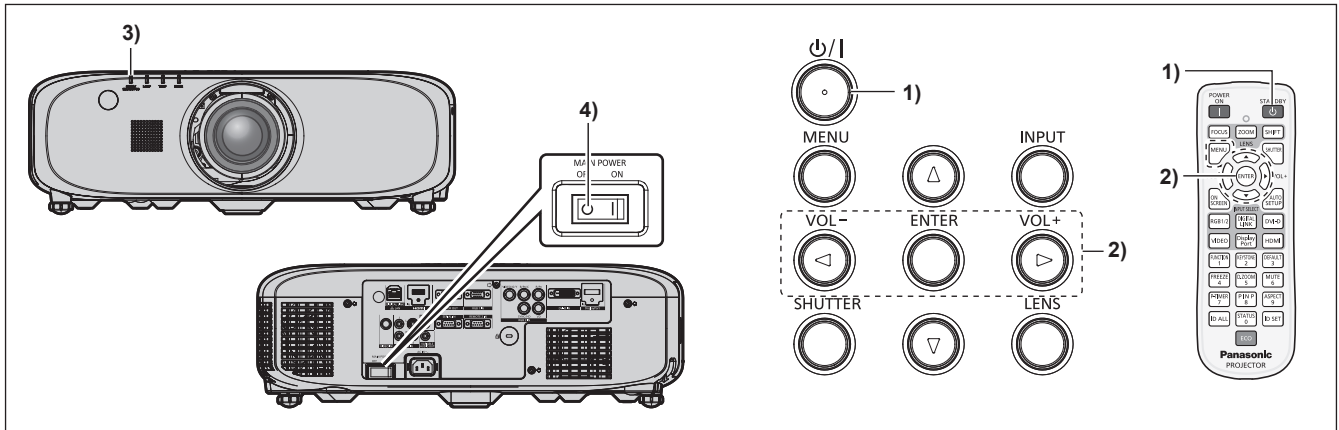
Če uporabljate izbirno projekcijsko lečo, jo namestite še pred vklopom projektorja.
Najprej snemite pokrovček za lečo.



- 1) Priključni kabel priključite na ohišje projektorja.
- 2) Električni vtič priključite na vtičnico.
- 3) Pritisnite stranski del <ON> stikala <MAIN POWER>, da vključite napajanje.
 - Kmalu zatem indikator napajanja <ON (G)/STANDBY (R)> zasveti rdeče, projektor pa preide v stanje pripravljenosti.
- 4) Pritisnite gumb za vklop <⏻/|> na upravljalni plošči ali gumb za vklop <|> na daljinskem upravljalniku.
 - Indikator napajanja <ON (G)/STANDBY (R)> zasveti zeleno in v kratkem se na projekcijskem platnu pokaže slika.

* Za podrobnosti glejte »Navodila za uporabo – Priročnik o delovanju« na priloženi plošči CD-ROM.

Izklop projektorja



- 1) Pritisnite gumb za vklop <⏻/|> na upravljalni plošči ali gumb za stanje pripravljenosti <⏻> na daljinskem upravljalniku.
 - Prikaže se potrditveni zaslon [POWER OFF(STANDBY)].
- 2) Pritisnite ◀▶ in izberite možnost [OK], nato pa pritisnite gumb <ENTER>. (Ali ponovno pritisnite gumb za vklop <⏻/|> na upravljalni plošči ali gumb za stanje pripravljenosti <⏻> na daljinskem upravljalniku.)
 - Projiciranje slike se ustavi, indikator napajanja <ON (G)/STANDBY (R)> na ohišju projektorja pa zasveti oranžno. (Ventilator še naprej deluje.)
- 3) Počakajte okrog 100 sekund, da indikator napajanja <ON (G)/STANDBY (R)> na ohišju projektorja zasveti rdeče.
- 4) Pritisnite stranski del <OFF> stikala <MAIN POWER>, da izključite napajanje.

* Za podrobnosti glejte »Navodila za uporabo – Priročnik o delovanju« na priloženi plošči CD-ROM.

Proizvaja:

Panasonic Connect Co., Ltd.
4-1-62 Minoshima, Hakata-ku, Fukuoka 812-8531, Japonska

Uvoznik:

Panasonic Connect Europe GmbH

Pooblaščen zastopnik v EU:

Panasonic Testing Centre
Winsbergring 15, 22525 Hamburg, Nemčija

**Pomembna informacija za pravilno odstranjevanje izrabljene opreme in baterij
Samo za države EU in države, kjer imajo vzpostavljen sistem recikliranja odpadnih snovi**

Simboli na samem izdelku, embalaži ali spremljajočih dokumentih pomenijo, da po koncu življenske dobe aparata, z njim ni dovoljeno ravnati kot z drugimi gospodinjskimi odpadki. Vaša dolžnost je, da izrabljeno opremo ali napravo ter baterijske vložke predate v odstranjevanje na posebna zbirna mesta za ločeno zbiranje odpadkov v okviru vaše lokalne skupnosti oziroma zastopniku, ki opravlja dejavnost prevzemanja odpadne električne in elektronske opreme. S tem, ko jih pravilno odstranite (recikliranje in sortiranje nevarnih odpadkov) varujete naše življensko okolje ter preprečujete negativni vpliv na naravo okrog nas, na naše življensko pomembne vire in vode.

Za dodatne informacije o zbiranju in recikliranju, prosim kontaktirajte vašo lokalno skupnost. Nepravilno odstranjevanje nevarnih in izrabljenih snovi ter naprav je lahko kaznivo dejanje.

**Obvestilo za baterijski simbol (spodnji simbol):**

Ta simbol se uporablja v kombinaciji s kemičnim simbolom. V takšnem primeu odgovarja zahtevi, ki jo določa direktiva za dotično kemikalijo.

Panasonic Connect Co., Ltd.

Web Site : <https://panasonic.net/cns/projector/>

© Panasonic Connect Co., Ltd. 2022

M0416NN1042 -YI