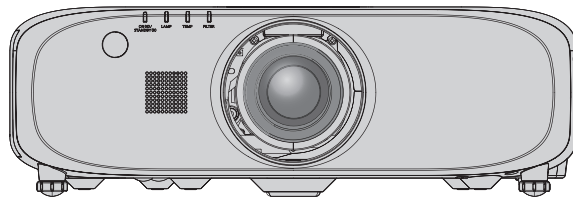


Käyttöohjeet Perusopas

LCD-projektori **Kaupallinen käyttö**

Mallinro

PT-EZ770Z
PT-EW730Z
PT-EX800Z



Lue ennen käyttöä

Tämän projektorin käyttöohjeisiin kuuluvat "Käyttöohjeet – Perusopas" (tämä asiakirja) ja "Käyttöohjeet – Toiminto-opas" (PDF).

Tämä manuaali on lyhennelmä asiakirjasta "Käyttöohjeet – Toiminto-opas". Voit katsoa lisätietoja mukana toimitetulla CD-ROM-levyllä olevasta asiakirjasta "Käyttöohjeet – Toiminto-opas" (PDF).

- Vain "Käyttöohjeet – Perusopas" (tämä asiakirja) toimitetaan kielelläsi.
Voit lukea lisätietoja muilla kielillä asiakirjasta "Käyttöohjeet – Toiminto-opas" (PDF).

Kiitos, että ostit Panasonic-tuotteen.

- Tämä opas on yhteinen kaikille malleille riippumatta mallinumeron päätteestä.
 - Ilman L-kirjainta: Vakio-zoom-objektiivi toimitetaan mukana L-kirjaimen kanssa: Objektiivi myydään erikseen
- Ennen kuin käytät tätä laitetta, lue ohjeet huolellisesti ja säilytä ohjeet tulevaa tarvetta varten.
- Ennen kuin käytät tätä laitetta, lue "Lue ensin!" (➔ sivut 3 – 8).



Sisältö

Lue ensin!	3
-------------------------	----------

Valmistelu

Varotoimenpiteet	11
Kuljettamisessa huomioitavaa	11
Asennuksessa huomioitavaa	11
Turvallisuus	13
Käytöstä huomioitavaa	13
Hävittäminen	14
Lisävarusteet	15
Valinnaiset lisävarusteet	16

Aloittaminen

Projektio-objektiivin irrottaminen/ kiinnittäminen	17
---	-----------

Perustoiminta

Projektorin kytkeminen päälle/pois	18
Projektorin kytkeminen päälle	18
Projektorin kytkeminen pois päältä	19

Lue ensin!

VAROITUS: TÄMÄ LAITE ON MAADOITETTAVA.

VAROITUS: Estä vauriot, joista voi seurata tulipalon tai sähköiskun vaara: älä altista laitetta sateelle tai kosteudelle.
Tätä laitetta ei ole tarkoitettu käytettäväksi suoraan näkökentässä työasemien videonäyttönä. Jotta välttyttäisiin häiritseviltä heijastuksilta työasemien videonäyttöillä, tätä laitetta ei tule asettaa suoraan näkökenttään.
Laitetta ei ole tarkoitettu näyttöpäätetyöskentelyyn BildscharbV-asetuksen mukaisesti.

Äänenpainetaso käyttäjän sijainnissa on enintään 70 dB (A) standardin ISO 7779 mukaisesti.

VAROITUS:

1. Irrota virtapistoke pistorasiasta, kun laitetta ei käytetä pitkään aikaan.
2. Sähköiskujen välttämiseksi älä irrota kantta. Sisällä ei ole käyttäjän korjattavissa olevia osia. Anna pätevän huoltohenkilöstön suorittaa huolto.
3. Älä irrota virtapistokkeen maadoitusnastaa. Laitteessa on kolmenastainen maadoitettu virtapistoke. Se sopii vain maadoitettuun pistorasiaan. Tämä on turvallisuusominaisuus. Jos pistoketta ei voi työntää pistorasiaan, ota yhteys sähköasentajaan. Älä ohita maadoitusnastan tarkoitusta.

VAROITUS:

Tämä laite täyttää CISPR32-standardin luokan A vaatimukset.
Laitte voi aiheuttaa radiohäiriötä asuinympäristössä.

HUOMAUTUS: Jotta laite täyttää vaatimukset, noudata seuraavia asennusohjeita. Tämä sisältää mukana toimitetun virtajohdon ja suojattujen liitäntäkaapelien käytön, kun tietokone tai oheislaitteita yhdistetään. Lisäksi laitteen valtuuttamattomat muutokset ja muokkaukset voivat mitätöidä käyttäjän oikeuden käyttää laitetta.

Tämä laite heijastaa kuvan näytölle tms. eikä sitä ole tarkoitettu käytettäväksi sisävalaistukseen kotitalousympäristössä.

Direktiivi 2009/125/EY

VAROITUS: SÄHKÖISKUN VAARA. ÄLÄ AVAA



Projektin merkinnät



Salaman muotoinen nuoli tasasivuisen kolmion sisällä tarkoittaa, että laitteen sisäpuolella olevissa eristämättömissä osissa on vaarallisen suuri jännite, josta voi saada sähköiskun.



Huutomerkki tasasivuisen kolmion sisällä tarkoittaa, että ennen laitteen käyttöä ja huoltoa tulee tutustua laitteen mukana toimitettuihin asiakirjoihin.

VAROITUS:

■ VIRTA

Pistorasia tai vikavirtakytkin tulee asentaa laitteen lähelle helposti käytettävään paikkaan vikatilanteiden varalta. Jos seuraavia ongelmia esiintyy, katkaise virta välittömästi.

Jos projektorin käyttöä jatketaan tässä tilanteessa, seurauksena voi olla tulipalo tai sähköisku.

- Jos projektorin sisään joutuu vettä tai vieraita esineitä, irrota virtapistoke.
- Jos projektori putoaa tai sen kotelo särkyä, irrota virtapistoke.
- Jos projektorista alkaa tulla savua, epänormaalia hajua tai ääntä, irrota virtapistoke välittömästi.

Ota yhteyttä valtuutettuun huoltoon korjauksia varten. Älä yritä korjata projektoria itse.

Älä kosketa projektoria tai kaapelia ukkosella.

Seurauksena voi olla sähköisku.

Älä tee mitään, mikä voi vahingoittaa virtajohtoa tai virtapistoketta.

Jos vahingoittanutta virtajohtoa käytetään, seurauksena voi olla sähköisku, oikosulku tai tulipalo.

- Älä vahingoita virtajohtoa, tee siihen muutoksia, aseta sen lähelle kuumia esineitä, taita sitä, kierrä sitä, vedä sitä, aseta sen päälle painavia esineitä tai kääri sitä myrkyksi.

Pyydä valtuutettua huoltoa suorittamaan mahdollisesti tarvittavat korjaukset virtajohtoon.

Työnnä virtapistoke kunnolla pistorasiaan ja virtaliitin projektorin liitäntään.

Jos pistoketta ei ole asetettu oikein, seurauksena voi olla sähköisku tai ylikuumentumista.

- Älä käytä vahingoittuneita virtapistokkeita tai pistorasioita, jotka ovat löysiä.

Älä käytä muita kuin toimitettua virtajohtoa.

Jos näin ei tehdä, seurauksena voi olla tulipalo tai sähköisku. Huomaa, että jos et käytä mukana toimitettua virtajohtoa laitteen maadoittamiseen pistorasiaan, seurauksena voi olla sähköisku.

Puhdista virtapistoke säännöllisesti, jotta se ei peity pölyyn.

Jos näin ei tehdä, seurauksena voi olla tulipalo.

- Jos virtapistokkeeseen kertyy pölyä, kosteus saattaa vahingoittaa eristystä sen seurauksena.
- Jos projektoria ei käytetä pitkään aikaan, irrota virtapistoke pistorasiasta.

Irrota virtapistoke pistorasiasta ja pyyhi se kuivalla liinalla säännöllisesti.

Älä käsittele virtapistoketta ja virtaliitintä, jos kätesi ovat märät.

Jos näin ei tehdä, seurauksena voi olla sähköisku.

Älä ylikuormita pistorasiaa.

Jos virransyöttö on ylikuormitettu (esim. käyttämällä liikaa jatkojohtoja), seurauksena voi olla ylikuumentuminen ja tulipalo.

■ KÄYTTÖ/ASENNUS

Älä aseta projektoria pehmeille materiaaleille, kuten maton tai pehmusteen päälle.

Se voi aiheuttaa projektorin ylikuumentumisen, mikä aiheuttaa palovammoja, tulipalon tai vahinkoa projektorille.

Älä aseta projektoria kosteaan tai pölyiseen paikkaan tai paikkaan, jossa projektori voi joutua kosketuksiin öljyisen savun tai höyryn kanssa, esimerkiksi kylpyhuoneeseen.

Jos projektoria käytetään sellaisessa ympäristössä, seurauksena voi olla tulipalo, sähköisku tai komponenttien kulumisen. Komponenttien (kuten kattokiinnikkeen) kulumisen voi aiheuttaa kattoon kiinnitetyn projektorin putoamisen.

Älä asenna tätä projektoria paikkaan, joka ei kestä projektorin koko painoa, tai kaltevan tai epävakaan pinnan päälle.

Jos näin ei toimita, projektori voi pudota tai kaatua ja aiheuttaa loukkaantumisen tai vahinkoa.

VAROITUS:

Älä peitä ilmanvaihtoaukkoja.

Se voi aiheuttaa projektoria ylikuumenemisen, mikä voi aiheuttaa tulipalon tai vahinkoa projektorille.

- Älä aseta projektoria ahtaaseen, huonosti ilmastoituun paikkaan.
- Älä aseta projektoria liinan tai paperin päälle, koska nämä materiaalit voivat imeytyä ilmanottoaukkoon.
- Jätä vähintään 1 m (40") tilaa seinien tai esineiden ja poistoaukon välille ja vähintään 50 cm (20") tilaa seinien tai esineiden ja tuloaukon välille.

Älä aseta käsiäsi tai mitään esineitä ilmanpoistoaukkojen lähelle.

Muuten seurauksena voi olla palovammoja tai vahinkoa käsillesi tai esineille.

- Ilmanpoistoaukosta tulee kuumaa ilmaa. Älä aseta käsiäsi tai kasvojasi tai kuumuutta kestäättömiä esineitä lähelle tätä aukkoa.

Älä katso tai aseta ihoasi objektiivista tulevaan valoon, kun projektoria käytetään.

Se voi aiheuttaa palovammoja tai näön heikkenemistä.

- Projektoria objektiivista tulee voimakas valo. Älä katso tai aseta käsiäsi suoraan tähän valoon.
- Ole erityisen varovainen, ettet anna pienten lasten katsoa objektiiviin. Sammuta projektori ja irrota virtajohto, kun olet pois projektoria luota.

Älä koskaan yritä muokata tai purkaa projektoria.

Korkeajännite voi aiheuttaa tulipalon tai sähköiskun.

- Ota tarkastusta, säätöä ja korjausta varten yhteyttä valtuutettuun huoltoon.

Älä heijasta kuvaa, kun objektiivin suojuus on käytössä.

Seurauksena voi olla tulipalo.

Älä anna metalliesineiden, palavien esineiden tai nesteiden päästä projektorin sisään. Älä anna projektorin kastua.

Muuten seurauksena voi olla oikosulku tai ylikuumeneminen, mikä voi johtaa tulipaloon, sähköiskuun tai projektorin toimintahäiriöön.

- Älä aseta nestettä sisältäviä astioita tai metalliesineitä projektorin lähelle.
- Jos nestettä joutuu projektorin sisälle, ota yhteyttä jälleenmyyjään.
- Pidä lapsia erityisesti silmällä.

Käytä Panasonic Connect Co., Ltd:n erityisesti määrittämää kattokiinnikettä.

Muun kuin määritetyn kattokiinnikkeen käyttö voi johtaa putoamisonnettomuuksiin.

- Kiinnitä mukana toimitettu turvakaapeli kattokiinnikkeeseen, jotta projektori ei putoa.

Asennustyö (kuten kattokiinnike) tulee jättää pätevälle teknikolle.

Jos asennusta ei suoriteta ja varmisteta oikein, seurauksena voi olla loukkaantuminen tai onnettomuus, kuten sähköisku.

- Käytä kattokiinnikkeen mukana toimitettua kaapelia varotoimenpiteenä, jotta projektori ei putoa. (Asenna se eri sijaintiin kuin kattokiinnike.)

VAROITUS:

■ LISÄVARUSTEET

Älä käytä tai käsittele paristoja väärin ja huomioi seuraavat asiat.

Jos näin ei toimita, seurauksena voi olla palovammoja, paristojen vuotamisen, ylikuumenemisen, räjähtämisen tai syttymisen.

- Älä käytä määrittämättömiä paristoja.
- Älä lataa tavallisia paristoja.
- Älä pura paristoja.
- Älä lämmitä paristoja tai aseta niitä veteen tai tuleen.
- Älä anna paristojen +- ja –-terminaalien joutua kosketuksiin metallisten esineiden, kuten kaulakorujen tai hiuspinnien, kanssa.
- Älä säilytä tai kuljeta paristoja yhdessä metalliesineiden kanssa.
- Säilytä paristot muovipussissa ja pidä ne erossa metalliesineistä.
- Varmista, että polariteetti (+ ja –) on oikein, kun asetat paristoja.
- Älä käytä uusia paristoja vanhojen kanssa äläkä sekoita eri paristotyypppejä.
- Älä käytä paristoja, joiden ulkokuori on kuoriutunut tai poistettu.

Jos paristosta vuotaa nestettä, älä kosketa sitä paljain käsin. Suorita tarvittaessa seuraavat toimenpiteet.

- Iholle tai vaatteille joutunut paristoneste voi aiheuttaa tulehduksen tai loukkaantumisen. Huuhtelee puhtaalla vedellä ja kysy heti lääkärin neuvoja.
- Silmiin joutunut paristoneste voi aiheuttaa näön menetyksen. Älä hiero silmiäsi tässä tilanteessa. Huuhtelee puhtaalla vedellä ja kysy heti lääkärin neuvoja.

Älä irrota määrittämättömiä ruuveja lamppuyksikön vaihdon aikana.

Muuten seurauksena voi olla sähköisku, palovammoja tai loukkaantuminen.

Älä pura lamppuyksikköä.

Jos lamppu särkyä, se voi aiheuttaa loukkaantumisen.

Lampun vaihto

Lampassa on suuri sisäinen paine. Jos sitä käsitellään väärin, seurauksena voi olla räjähdys ja vakava loukkaantuminen tai onnettomuus.

- Lamppu voi räjähtää helposti, jos se kolahtaa kovaan esineeseen tai se pudotetaan.
- Ennen kuin vaihdat lamppuyksikön, sammuta virta ja irrota virtapistoke pistorasiasta. Muuten seurauksena voi olla sähköisku tai räjähdys.
- Kun vaihdat lamppuyksikön, sammuta virta ja anna lampun jäähtyä vähintään tunnin ajan ennen kuin käsittelet sitä, koska muuten se voi aiheuttaa palovammoja.

Älä käytä mukana toimitettua virtajohtoa muiden laitteiden kuin tämän projektorin kanssa.

- Mukana toimitetun virtajohtojen käyttäminen muiden laitteiden kuin tämän projektorin kanssa voi aiheuttaa oikosulun tai ylikuumenemisen, ja siitä voi olla seurauksena sähköisku tai tulipalo.

Älä anna lasten päästä käsiksi paristoihin (AAA/R03/LR03).

Niiden nieleminen voi aiheuttaa vahinkoa.

- Kysy heti lääkärin neuvoja, jos niitä niellään.

Poista tyhjät paristot heti kaukosäätimestä.

- Jos ne jätetään laitteeseen, seurauksena voi olla paristojen vuotaminen, ylikuumeneminen tai räjähtäminen.

HUOMAUTUS:

■ VIRTA

Kun irrotat virtajohdon, pidä kiinni virtapistokkeesta ja virtaliittimestä.

Jos vedät virtajohdosta, johto voi vahingoittua ja seurauksena voi olla tulipalo, oikosulku tai vakava sähköisku.

Kun projektoria ei käytetä pitkään aikaan, irrota virtapistoke pistorasiasta.

Jos näin ei toimita, seurauksena voi olla tulipalo tai sähköisku.

Irrota virtapistoke pistorasiasta ennen kuin puhdistat tai vaihdat laitetta.

Jos näin ei toimita, seurauksena voi olla sähköisku.

■ KÄYTTÖ/ASENNUS

Älä aseta painavia esineitä projektorin päälle.

Jos näin ei toimita, projektori voi joutua epätasapainoon ja pudota tai kaatua, mikä voi aiheuttaa vahinkoa tai loukkaantumisen. Projektori voi vahingoittua tai siihen voi tulla epämuodostumia.

Älä aseta painoasi projektorin päälle.

Voit kaatua tai projektori voi hajota, mikä voi aiheuttaa loukkaantumisen.

- Ole erityisen varovainen, ettet anna pienten lasten seisoa tai istua projektorin päällä.

Älä aseta projektoria erityisen lämpimiin olosuhteisiin.

Muuten kotelo tai sisäiset osat voivat kuluu, tai seurauksena voi olla tulipalo.

- Huomioi erityisesti sijainnit, jotka ovat alttiina suoralle auringonvalolle tai ovat helojen lähellä.

Älä aseta käsiäsi optisen objektiivin vieressä oleviin aukkoihin, kun käännät objektiivia.

Jos näin ei tehdä, seurauksena voi olla loukkaantuminen.

Älä seiso objektiivin edessä, kun projektoria käytetään.

Muuten seurauksena voi olla vahinkoa ja palojälkiä vaatteisiin.

- Projektorin objektiivista tulee voimakas valo.

Älä aseta esineitä objektiivin eteen, kun projektoria käytetään.

Muuten seurauksena voi olla tulipalo, vahinkoa esineelle tai projektorin toimintahäiriö.

- Projektorin objektiivista tulee voimakas valo.

Irrota aina kaikki johdot ennen projektorin siirtämistä.

Johdot voivat vahingoittua, jos projektoria siirretään kun johdot ovat vielä kiinni, jolloin seurauksena voi olla tulipalo tai sähköisku.

Kun projektori kiinnitetään kattoon, pidä kiinnitysruuvit ja virtajohto erossa katon sisällä olevista metalliosista.

Kosketus katon sisällä oleviin metalliosiin voi aiheuttaa sähköiskun.

HUOMAUTUS:

■ LISÄVARUSTEET

Älä käytä vanhaa lamppuyksikköä.

Käyttäminen voi aiheuttaa lampun räjähtämisen.

Jos lamppu rikkoutuu, tuuleta huone välittömästi. Älä kosketa tai vie kasvojasi rikkoutuneiden osien lähelle.

Jos näin ei toimita, käyttäjä saattaa hengittää lampun rikkoutumisessa vapautunutta kaasua, joka sisältää lähes yhtä paljon elohopeaa kuin loistevalot, ja rikkoutuneet osat voivat aiheuttaa loukkaantumisen.

- Jos uskot, että olet hengittänyt kaasua tai kaasua on joutunut silmiisi tai suuhusi, kysy heti lääkärin neuvoja.
- Kysy jälleenmyyjältäsi tietoja lamppuyksikön vaihtamisesta ja projektorin sisäpuolen tarkistamisesta.

Kun projektorin ei käytetä pitkään aikaan, irrota paristot kaukosäätimestä.

Muuten seurauksena voi olla paristojen vuotaminen, ylikuumentuminen, syttyminen tai räjähtäminen, mistä voi olla seurauksena tulipalo tai ympäröivän alueen saastuminen.

■ HOITO

Älä kiinnitä laitteeseen märkää ilmansuodatinyksikköä.

Muuten seurauksena voi olla sähköisku tai toimintahäiriö.

- Kun puhdistat ilmansuodattimet, kuivaa ne huolellisesti ennen niiden uudelleenkiinnittämistä.

Kysy jälleenmyyjältä lisätietoa projektorin sisäpuolen puhdistamisesta kerran vuodessa.

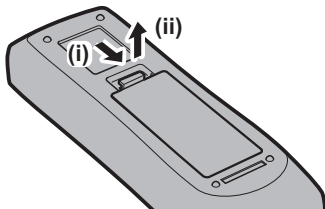
Jatkuva käyttö, kun projektorin sisään on kertynyt pölyä, voi aiheuttaa tulipalon.

- Kysy puhdistusmaksusta jälleenmyyjältä.

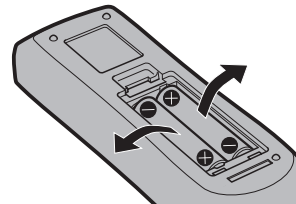
Pariston poistaminen

Kaukosäätimen paristo

1. Paina ohjainta ja nosta kansi.



2. Poista paristot.



■ Käyttöohjeet – Toiminto-opas -asiakirjan näyttäminen

1) Käynnistä sovelluskäynnistin.

- Aseta mukana toimitettu CD-ROM-levy CD-asemaan. Sovelluskäynnistin käynnistyy automaattisesti. Jos sovelluskäynnistin ei käynnisty, kaksoisnapsauta CD-ROM-levyltä tiedostoa "Launcher.exe". (Kun automaattinen toistonäyttö näkyy, valitse oikea sijainti tiedoston "Launcher.exe" suorittamista varten.)

2) Napsauta valikosta [Projector Operating Instructions] tai kaksoisnapsauta CD-ROM-levyltä kohtaa **MANUALS → Index.pdf**.

- Luettelo saatavilla olevista kielistä näytetään.

3) Valitse haluttu kieli.

- Käyttöohjeet (PDF) avautuu valitulla kielellä.

■ Ohjelmiston käyttöohjeiden ja yhteensopivien projektorimallien luettelon näyttäminen

1) Käynnistä sovelluskäynnistin.

- Aseta mukana toimitettu CD-ROM-levy CD-asemaan. Sovelluskäynnistin käynnistyy automaattisesti. Jos sovelluskäynnistin ei käynnisty, kaksoisnapsauta CD-ROM-levyltä tiedostoa "Launcher.exe". (Kun automaattinen toistonäyttö näkyy, valitse oikea sijainti tiedoston "Launcher.exe" suorittamista varten.)

2) Valitse valikosta ohjelmisto, jonka haluat näyttää, ja valitse [Refer To Operating Instructions] tai [Refer To List of Compatible Projector Models].

- Käyttöohjeet (PDF) tai List of Compatible Projector Models (PDF) avautuu. (Vain englanniksi)

■ Ohjelmiston asentaminen

1) Käynnistä sovelluskäynnistin.

- Aseta mukana toimitettu CD-ROM-levy CD-asemaan. Sovelluskäynnistin käynnistyy automaattisesti. Jos sovelluskäynnistin ei käynnisty, kaksoisnapsauta CD-ROM-levyltä tiedostoa "Launcher.exe". (Kun automaattinen toistonäyttö näkyy, valitse oikea sijainti tiedoston "Launcher.exe" suorittamista varten.)

2) Käynnistä asennusohjelma.

- Valitse ohjelmisto, jonka haluat asentaa, ja napsauta [Install].

3) Suorita asennus.

- Kun asennusnäyttö näkyy, asenna ohjelmisto näytön ohjeiden mukaan. Katso lisätietoja ohjelmiston Käyttöohjeet-asiakirjasta. (Vain englanniksi)

Huomautus

- CD-ROM-levyn ohjelmisto toimii Windows-käyttöjärjestelmällä. Ohjelmiston asentamiseen vaaditaan Microsoft .NET Framework 2.0.
- Macintosh-tietokoneella vain Käyttöohjeet-asiakirjan katsominen on mahdollista. Käyttöohjeet – Toiminto-opas voidaan näyttää suoraan kaksoisnapsauttamalla CD-ROM-levyltä MANUALS → Index.pdf.
- PDF-tiedoston avaaminen käyttöohjeiden katselemista varten vaatii Adobe® Reader® -ohjelmiston asentamisen. Muita PDF-katseluohjelmia kuin Adobe Readeria ei tueta.

■ Tavaramerkit

- Windows, Windows Vista ja Internet Explorer ovat rekisteröityjä tavaramerkkejä tai tavaramerkkejä, jotka omistaa Microsoft Corporation Yhdysvalloissa ja muissa maissa.
- Macintosh, Mac, macOS, OS X ja Safari ovat tavaramerkkejä, jotka omistaa Apple Inc. ja jotka on rekisteröity Yhdysvalloissa ja muissa maissa.
- PJLink™ on rekisteröity tavaramerkki tai vireillä oleva tavaramerkki Japanissa, Yhdysvalloissa ja muissa maissa ja muilla alueilla.
- Termit HDMI ja High Definition Multimedia Interface, sekä HDMI-logo ovat HDMI Licensing Administration, Inc.:n tavaramerkkejä tai rekisteröityjä tavaramerkkejä Yhdysvalloissa ja muissa maissa.
- DisplayPort on tavaramerkki tai rekisteröity tavaramerkki, jonka omistaa Video Electronics Standards Association.
- Crestron Connected, Crestron Connected -logo, Crestron Fusion, Crestron RoomView ja RoomView ovat tavaramerkkejä tai rekisteröityjä tavaramerkkejä, jotka omistaa Crestron Electronics, Inc., Yhdysvalloissa ja/tai muissa maissa.
- Adobe, Acrobat, Flash Player ja Reader ovat rekisteröityjä tavaramerkkejä tai tavaramerkkejä, jotka omistaa Adobe Systems Incorporated Yhdysvalloissa ja/tai muissa maissa.
- Osa näyttövalikossa käytetyistä fonteista on Ricoh-bittikarttafontteja, joita valmistaa ja myy Ricoh Company, Ltd.
- Kaikki tässä oppaassa muut nimet, yhtiönimet ja tuotenimet ovat omistajiensa tavaramerkkejä tai rekisteröityjä tavaramerkkejä.
Huomaa, että tässä manuaalissa ei käytetä merkkejä ® ja ™.

■ Tämän oppaan kuvat

- Projektorin, näytön ja muiden osien kuvat voivat poiketa todellisesta tuotteesta.
- Projektorin kuvat, joissa on virtajohto, ovat vain viitteellisiä. Mukana toimitetun virtajohdon muoto riippuu maasta, jossa tuote on ostettu.

■ Viitesivut

- Viitteet tämän oppaan sivuihin osoitetaan merkinnällä (➔ sivu 00).
- Viitteet mukana toimitetun CD-ROM-levyn PDF-tiedoston sivuihin osoitetaan merkinnällä (➔ Käyttöohjeet – Toiminto-opas sivu 00).
Tässä oppaassa sivunumerot, jotka viittaavat Käyttöohjeet – Toiminto-opas -asiakirjaan, osoittavat englanninkieliseen versioon.

■ Termi

- Tässä oppaassa lisävarusteeseen ”Langaton/langallinen kaukosäädin” viitataan nimellä ”kaukosäädin”.

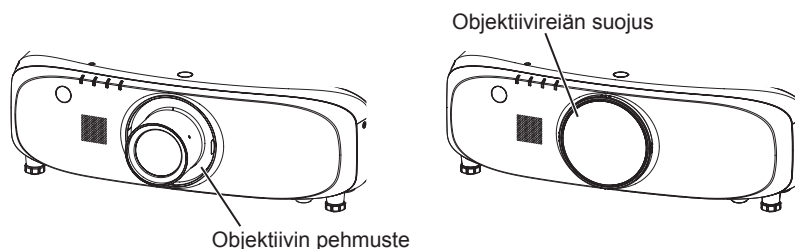
Varotoimenpiteet

Kuljettamisessa huomioitavaa

- Jos ostit projektorin vakiozoomausobjektiivin kanssa, irrota objektiivin pehmuste ennen käyttöä ja säilytä se tulevaa tarvetta varten. Kun kuljetat projektoria, liikuta objektiivin aloitusasentoon ja kiinnitä objektiivin pehmuste ja objektiivinsuojus.

Jos ostit projektorin erikseen myytävän objektiivin kanssa, irrota objektiivireiän suojus ennen käyttöä ja säilytä se tulevaa tarvetta varten. Kun kuljetat projektoria, liikuta projektiiobjektiivin aloitusasentoon, irrota projektiiobjektiivin suojus ja kiinnitä objektiivireiän suojus.

Katso ohjeet objektiivin liikuttamisesta aloitusasentoon kohdasta ”Moving the lens to the home position” (➔ Käyttöohjeet – Toiminto-opas sivu 52).



- Kun projektoria kuljetetaan, pidä sitä tukevasti pohjasta ja välitä liiallista tärinää ja kolahduksia. Tämä voi vahingoittaa sisäisiä osia ja aiheuttaa toimintahäiriötä.
- Älä kuljeta projektoria, kun säädettävät jalat ovat ulkona. Muuten säädettävät jalat voivat vahingoittua.

Asennuksessa huomioitavaa

■ Älä asenna projektoria ulkotiloihin.

Projektori on suunniteltu vain sisäkäyttöön.

■ Älä asenna projektoria seuraaviin sijainteihin.

- Paikat, joissa tapahtuu paljon tärinää ja kolahduksia, kuten auto tai ajoneuvo. Muuten seurauksena voi olla toimintahäiriö tai vahinkoa sisäisille osille.
- Lähelle ilmastointilaitteen ilmanpoistoa. Käyttöolosuhteista riippuen näyttö voi aaltoilla ilmanpoistoportin kuuman tai viileän ilman takia. Varmista, että projektorin tai muun laitteen poistoilma tai ilmastointilaitteen ilma ei puhalla kohti projektorin etuosaa.
- Paikat, joissa on nopeita lämpötilan muutoksia, kuten valojen (studiovalojen) lähellä. Sellainen voi lyhentää valonlähteen käyttöikää tai aiheuttaa kotelon epämuodostumisen lämmön takia, ja siten aiheuttaa toimintahäiriön.

Projektorin käyttöympäristön lämpötilan tulisi olla välillä 0 °C (32 °F) ja 45 °C (113 °F), kun sitä käytetään alle 1 400 m (4 593') merenpinnan yläpuolella, ja välillä 0 °C (32 °F) ja 40 °C (104 °F), kun sitä käytetään korkeissa olosuhteissa (1 400 m (4 593') – 2 700 m (8 858') merenpinnan yläpuolella).

- Lähellä korkeajännitelinjoja tai moottoreita. Seurauksena voi olla häiriötä projektorin käytössä.

■ Muista kysyä erikoistuneelta teknikolta tai jälleenmyyjältä tietoja, kun asennat projektorin kattoon.

Valinnainen Kattokiinnike vaaditaan.

Mallinro: ET-PKE200H (korkeat katot), ET-PKE200S (matalat katot), ET-PKE200B (projektorin kiinnitysalusta)

■ Pyydä pätevää teknikkoa tai jälleenmyyjää asentamaan kaapelijohdotus DIGITAL LINK -liitäntää varten.

Kuvassa tai äänessä voi olla häiriötä, jos kaapelisiirron ominaisuuksia ei täytetä puutteellisen asennuksen takia.

■ Projektori ei välttämättä toimi oikein lähetyksaseman tai radion voimakkaan radioaallon takia.

Jos asennuspaikan lähellä on mitään paikkaa tai laitteistoa, joka lähettää voimakkaita radioaaltoja, asenna projektori riittävän kauas radioaaltojen lähteestä. Voit myös kietoa <DIGITAL LINK/LAN> -liitäntään liitetyn LAN-kaapelin käyttämällä metallifoliota tai metalliputkea, joka on maadoitettu molemmista päistä.

■ Projektio-objektiivi

Varmista, että käytät projektorin mukana toimitettua vakiozoom-objektiivia (vain PT-EZ770Z, PT-EW730Z, PT-EX800Z) tai määritettyä projektio-objektiivia (valinnainen). Vakiozoom-objektiivi, joka toimitetaan PT-EZ570-sarjan, PT-EW630-sarjan, PT-EW530-sarjan, PT-EX600-sarjan ja PT-EX500-sarjan mukana, poikkeaa tämän projektorin objektiivista. Sen käyttäminen voi aiheuttaa toimintahäiriön tai vahinkoa. Älä käytä sitä.

■ Tarkennuksen säätö

Projektio-objektiiviin vaikuttaa valonlähteen valon lämpö, minkä takia tarkennus on epävakaata heti virran kytkemisen jälkeen. Odota vähintään 30 minuuttia kuva projisoituna ennen kuin säädät objektiivin tarkennusta.

■ Älä asenna projektoria paikkaan, joka on yli 2 700 m (8 858') merenpinnan yläpuolella.

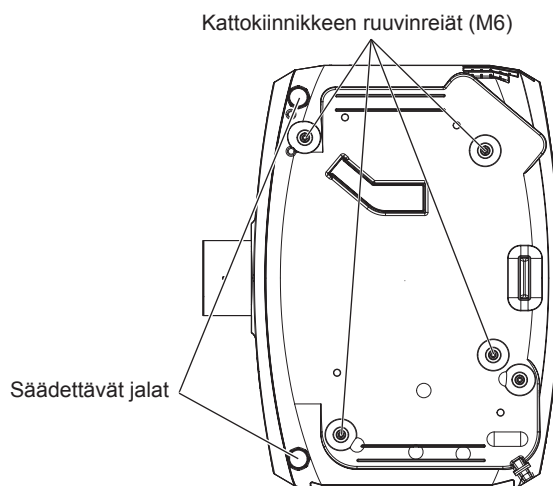
Osien käyttöikä voi lyhentyä ja seurauksena voi olla toimintahäiriö.

■ Älä käytä projektoria vasemmalle tai oikealle kallistettuna.

Jos projektoria käytetään pystykulmassa, joka ylittää 15°, tuotteen käyttöikä voi lyhentyä tai seurauksena voi olla toimintahäiriö.

■ Projektorin asennuksessa huomioitavaa

- Kun projektori asennetaan ja sitä käytetään muuten kuin lattialla seisovana asennuksena säädettävillä jaloilla, kiinnitä projektori kattokiinnikkeen neljällä ruuvireiällä (kuvan mukaisesti).
(Ruuvien halkaisija: M6, sisäsyvyys: 12 mm (15/32"), vääntö: 4 ± 0,5 N·m)
Estä aukon muodostumista asennuspinnan ja projektorin pohjassa olevan kattokiinnikkeen ruuvireikien välille asettamalla esimerkiksi metallisia aluslevyjä niiden väliin.

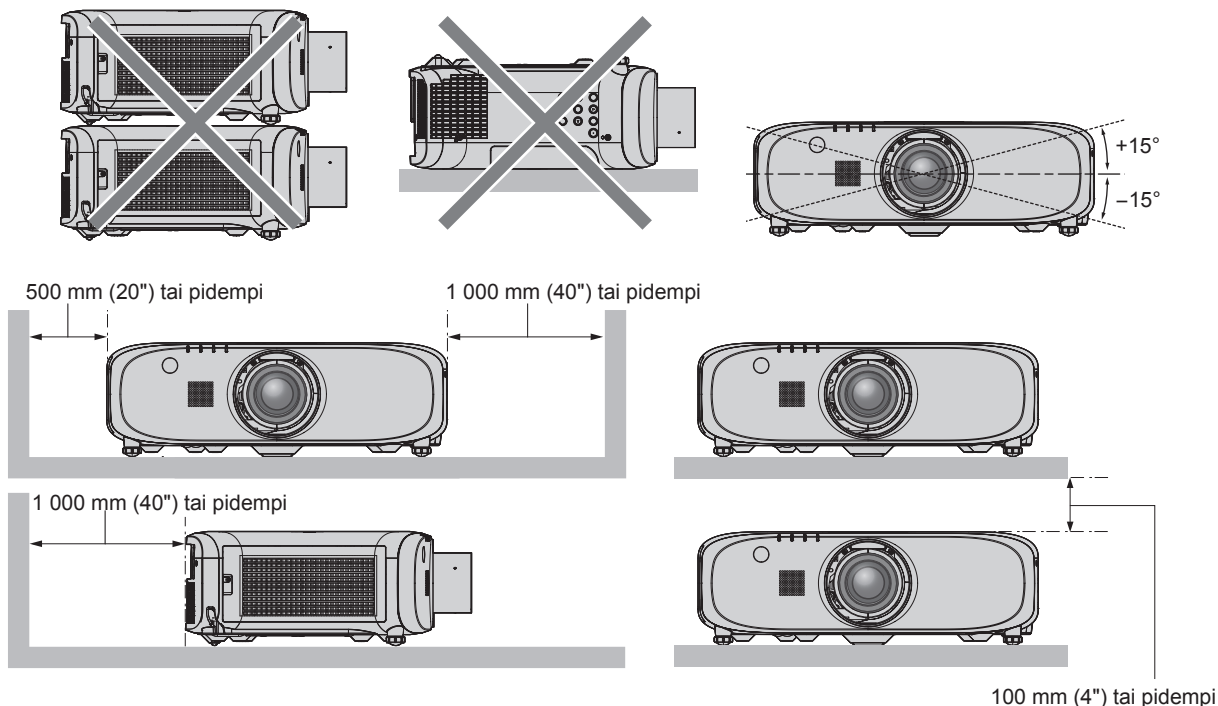


Kattokiinnikkeen ja säädettävien jalkojen ruuvireikien sijainnit

- Käytä säädettäviä jalkoja vain lattia-asennuksessa ja kulman säätämiseen. Niiden käyttäminen muuhun tarkoitukseen voi vahingoittaa projektorin.
- Älä aseta projektoreita toistensa päälle.
- Älä käytä projektorin tukemalla sitä ylhäältä.
- Älä käytä projektorin kallistettuna kulmaan, joka ylittää ±15° vaakasuorasta tasosta.
- Älä tuke projektorin tuuletusaukkoja (tulo ja poisto).

Varotoimenpiteet

- Estä ilmastointilaitteen kuumaa ja kylmää ilmaa puhaltamasta suoraan projektorin tuuletusaukkoihin (tulo ja poisto).



- Älä asenna projektoria suljettuun tilaan.
Kun projektori asennetaan suljettuun tilaan, varmista riittävä ilmastointi tai tuuletus. Poiston lämpö voi kerääntyä, jos tuuletusta ei ole riittävästi, mikä laukaisee projektorin suojapiirin.

Turvallisuus

Kun käytät tätä laitetta, estä seuraavat tapahtumat varotoimenpiteillä.

- Henkilökohtaisten tietojen vuotaminen tämän laitteen kautta
 - Tämän laitteen valtuuttamaton pahantahtoisen kolmannen osapuolen käyttö
 - Tämän laitteen valtuuttamaton pahantahtoisen kolmannen osapuolen estäminen tai pysäyttäminen
- Suorita riittävät varotoimenpiteet. (➔ Käyttöohjeet – Toiminto-opas sivut 106, 123)
- Tee salasana mahdollisimman vaikea arvata.
 - Vaihda salasanaa ajoittain.
 - Panasonic Connect Co., Ltd. tai sen yhteistyökumppanit eivät koskaan kysy salasanaa suoraan. Älä anna salasanaa kenellekään.
 - Liitettävä verkko on varmistettava palomuurilla jne.
 - Aseta salasana verkkohallintaa varten ja rajoita käyttäjiä, jotka voivat kirjautua.

Käytöstä huomioitavaa

■ Hyvää kuvanlaatua varten

- Jotta saisit kauniin kuvan ja suuren kontrastin, valmistele sopiva ympäristö. Vedä verhot tai sälekaihtimet ikkunoiden eteen ja sammuta valot näytön läheltä, jotta valo ulkoa tai sisältä ei hohda näytölle.

■ Älä kosketa projektiio-objektiivin pintaa paljalla käsillä.

Jos projektiio-objektiivin pinta likaantuu sormenjäljistä tai muusta, tämä suurennetaan ja projisoidaan näytölle. Kiinnitä projektorin mukana toimitettu objektiivinsuojus tai valinnainen projektiio-objektiivi, kun et käytä projektoria.

■ LCD-paneeli

- LCD-paneeli on tehty tarkasti. Huomaa, että harvinaisissa tilanteissa tarkat pikselit voivat puuttua tai palaa jatkuvasti. Huomaa, että sellainen ilmiö ei tarkoita toimintahäiriötä. Jos valokuvaa projisoidaan pitkään, LCD-paneeliin voi jäädä haamukuva. Huomaa, että haamukuva ei välttämättä poistu.

■ Optisen osat

Jos käytät ympäristössä, jonka lämpötila on korkea tai jossa on paljon pölyä tai tupakansavua tms., LCD-paneelien, heijastuspaneelin ja muiden optisten osien vaihtoväli voi olla lyhentyä vaikka niitä käytettäisiin alle vuosi. Kysy lisätietoja jälleenmyyjältä.

■ Älä liikuta projektoria tai altista sitä tärinälle tai kolahduksille, kun se on toiminnassa.

Se voi lyhentää sisäisen moottorin käyttöikä.

■ Lamppu

Projektorin valonlähde on suurpaineinen elohopealamppu.

Korkeapaineisella elohopealampulla on seuraavat ominaisuudet.

- Lampun luminanssi heikkenee käytön myötä.
- Lamppu voi rikkoutua äänekkäästi tai sen käyttöikä voi lyhentyä tärähdyksen, kolhiintumisen tai käyttöiän aiheuttaman kulumisen takia.
- Lampun käyttöikä voi vaihdella suuresti yksilöllisten erojen ja käyttöolosuhteiden mukaan. Erityisesti 12 tunnin tai sitä pidempi jatkuva käyttö ja virran toistuva kytkeminen päälle/pois heikentää huomattavasti lamppua ja vaikuttaa lampun käyttöikä.
- Harvoissa tilanteissa lamput hajoavat pian projisoinnin aloittamisen jälkeen.
- Lampun hajoamisen riski kasvaa, kun lamppua käytetään sen vaihtojaksoa pidempään. Muista vaihtaa lamppu säännöllisesti.
("When to replace the lamp unit" (➔ Käyttöohjeet – Toiminto-opas sivu 133), "How to replace the lamp unit" (➔ Käyttöohjeet – Toiminto-opas sivu 133))
- Jos lamppu hajoaa, lampun sisältämä kaasua vapautuu savuna.
- On suositeltavaa, että sinulla on Vaihtolamppuyksikkö varalla.

■ Tietokoneen ja ulkoisen laitteen liitännät

- Kun tietokone tai ulkoinen laite liitetään, lue tämä opas huolellisesti virtajohtojen ja suojattujen kaapelien käyttöä varten.

Hävittäminen

Kysy lisätietoja laitteen hävittämisestä paikallisilta viranomaisilta tai jälleenmyyjältä.

Lamppu sisältää elohopeaa. Kysy lisätietoja käytetyn lamppuyksikön hävittämisestä paikallisilta viranomaisilta tai jälleenmyyjältä.

Lisävarusteet

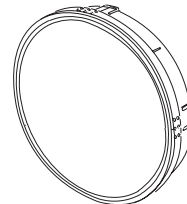
Varmista, että projektorin mukana on toimitettu seuraavat lisävarusteet. Kulmasulkeiden < > sisällä olevat numerot näyttävät lisävarusteiden määrän.

Langaton/langallinen kaukosäädin <1> (N2QAYA000105)



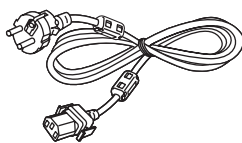
Objektiivireiän suojuks <1>

(Vain mallit, joissa on valinnainen objektiivi)
(Kiinnitetty projektoriin ostohetkellä)
(6103619194)

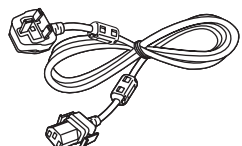


Virtajohto

(TXFSX01RXQZ) <1>

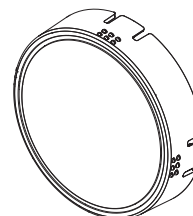


(TXFSX01RXRZ) <1>



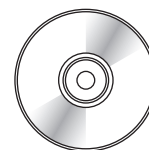
Objektiivinsuojus <1>

(Vain mallit, joissa on objektiivi)
(6103626291)



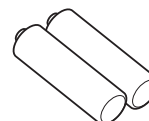
CD-ROM <1>

(TXFQB02VLM8)



AAA/R03- tai AAA/LR03-paristo <2>

(Kaukosäätimeen)



Huomio

- Kun olet purkanut projektorin pakkauksestaan, hävitä virtajohtoon tulppa ja pakkausmateriaalit oikein.
- Älä käytä mukana toimitettua virtajohtoa muiden laitteiden kuin tämän projektorin kanssa.
- Puuttuvia lisävarusteita varten ota yhteyttä jälleenmyyjään.
- Säilytä pienet osat niin, että pienet lapset eivät pääse niihin käsiksi.

Huomautus

- Lisävarusteiden mallinumerot voivat muuttua ilman erillistä huomautusta.

Mukana toimitetun CD-ROM-levyn sisältö

Mukana toimitetun CD-ROM-levyn sisältö on seuraava.

Ohje/luettelo (PDF)	Käyttöohjeet	
	Multi Projector Monitoring & Control Software Käyttöohjeet	
	Logo Transfer Software Käyttöohjeet	
	List of Compatible Projector Models	Tämä on luettelo projektoreista, jotka ovat yhteensopivia CD-ROM-levyllä olevan ohjelmiston kanssa, ja niiden rajoitteista.
Ohjelmisto	Multi Projector Monitoring & Control Software (Windows)	Tämän ohjelmiston avulla on mahdollista valvoa ja ohjata useita LAN-verkkoon liitetyjä projektoreita.
	Logo Transfer Software (Windows)	Tämän ohjelmiston avulla voit siirtää projektoriin alkuperäisiä kuvia, kuten yhtiön logo, näytettäväksi projisoinnin alkaessa.

Valinnaiset lisävarusteet

Valinnaiset lisävarusteet (tuotenimi)	Mallinro	
Projektio-objektiivi	Zoom-objektiivi	ET-ELW20, ET-ELT20, ET-ELT21
	Kiinteä objektiivi	ET-ELW21
Kattokiinnike	ET-PKE200H (korkeat katot), ET-PKE200S (matalat katot), ET-PKE200B (projektorin kiinnitysalusta)	
Vaihtolamppuyksikkö	ET-LAE300	
Vaihtosuodatinyksikkö	ET-RFE300	
Digitaalinen rajapintaboksi	ET-YFB100G	

Huomautus

- Valinnaisten lisävarusteiden mallinumerot voivat muuttua ilman erillistä huomautusta.

Projektio-objektiivin irrottaminen/kiinnittäminen

Projektio-objektiivin irrottamis- ja kiinnittämistapa on sama sekä vakiozoom-objektiiveille että valinnaisille objektiiveille.

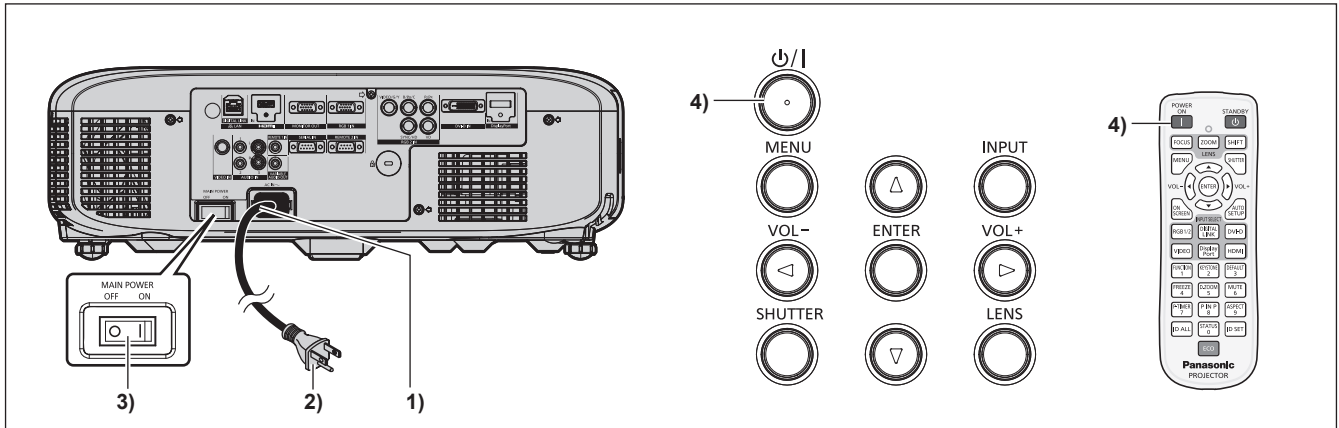
Liikuta objektiivi alkusijaintiin ennen kuin vaihdat tai irrotat projektio-objektiivin. (➔ Käyttöohjeet – Toiminto-opas sivu 52)

Voit katsoa ohjeita projektio-objektiivin irrottamisesta/kiinnittämisestä kohdasta ”Removing/attaching the Projection Lens” (➔ Käyttöohjeet – Toiminto-opas sivu 41).

Projektorin kytkeminen päälle/pois

Projektorin kytkeminen päälle

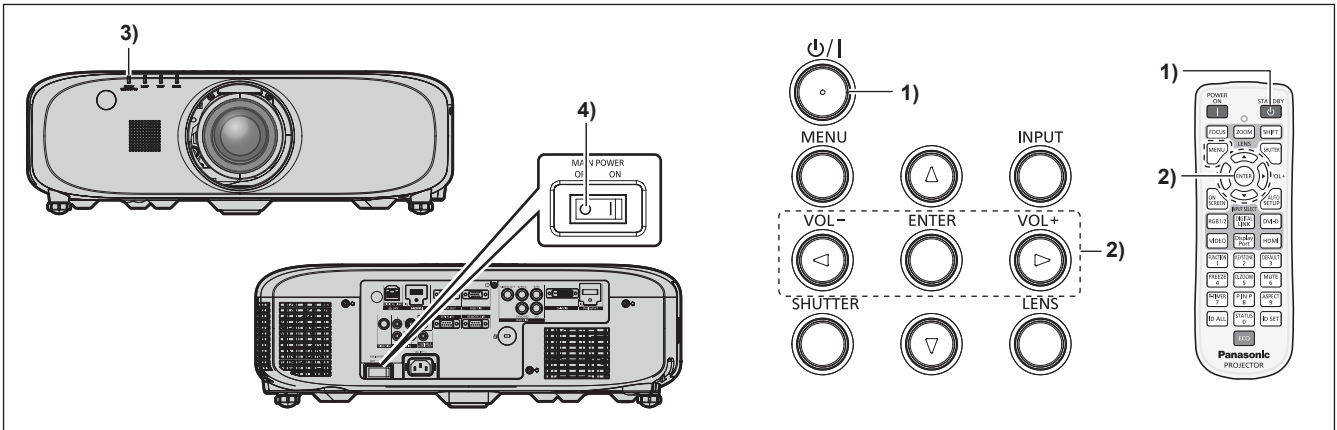
Kun käytät valinnaista projektio-objektiivia, kiinnitä projektio-objektiivi ennen projektorin kytkemistä päälle. Irrota ensin objektiivinsuojus.



- 1) Kytke virtajohto projektorin runkoon.
- 2) Kytke virtapistoke pistorasiaan.
- 3) Kytke virta päälle painamalla <MAIN POWER> -kytkimen <ON>-puolta.
 - Hetken kuluttua virtailmaisin <ON (G)/STANDBY (R)> palaa punaisena ja projektori siirtyy valmiustilaan.
- 4) Paina virtapainiketta <⏻/|> ohjauspaneelista tai virtapainiketta <|> kaukosäätimestä.
 - Virtailmaisin <ON (G)/STANDBY (R)> palaa vihreänä ja kuva projisoidaan pian näytölle.

* Katso lisätietoja mukana toimitetun CD-ROM-levyn "Käyttöohjeet – Toiminto-opas" -asiakirjasta.

Projektorin kytkeminen pois päältä



- 1) Paina virtapainiketta <⏻/|> ohjauspaneelista tai virran valmiustilapainiketta <⏻> kaukosäätimestä.
 - [POWER OFF(STANDBY)] -vahvistusnäyttö tulee näkyviin.
- 2) Valitse [OK] painamalla ◀▶ ja paina <ENTER>-painiketta.
 (Tai paina virtapainiketta <⏻/|> ohjauspaneelista tai virran valmiustilapainiketta <⏻> kaukosäätimestä uudelleen.)
 - Kuvan projisointi loppuu ja projektorin rungossa oleva virtailmaisin <ON (G)/STANDBY (R)> palaa oranssina. (Tuuletin jatkaa pyörimistä.)
- 3) Odota noin 100 sekuntia, kunnes projektorin rungon virtailmaisin <ON (G)/STANDBY (R)> palaa punaisena.
- 4) Kytke virta pois päältä painamalla <MAIN POWER> -kytkimen <OFF>-puolta.

* Katso lisätietoja mukana toimitetun CD-ROM-levyn "Käyttöohjeet – Toiminto-opas" -asiakirjasta.

Valmistaja:

Panasonic Connect Co., Ltd.
4-1-62 Minoshima, Hakata-ku, Fukuoka 812-8531, Japani

Maahantuoja:

Panasonic Connect Europe GmbH

Valtuutettu edustaja EU:ssa:

Panasonic Testing Centre
Winsbergring 15, 22525 Hampuri, Saksa

Vanhojen laitteiden ja paristojen hävittäminen**Vain EU-jäsenmaille ja kierrätysjärjestelmää käyttäville maille**

Tämä symboli tuotteissa, pakkauksessa ja/tai asiakirjoissa tarkoittaa, että käytettyjä sähköllä toimivia ja elektronisia tuotteita eikä paristoja ei saa laittaa yleisiin talousjätteisiin.

Johda vanhat tuotteet ja käytetyt paristot käsittelyä, uusiointia tai kierrätystä varten vastaaviin keräyspisteisiin laissa annettujen määräysten mukaisesti.

Hävittämällä tuotteet asiaankuuluvasti, autat samalla suojaamaan arvokkaita luonnonvaroja ja estämään mahdollisia negatiivisia vaikutuksia ihmiseen ja luontoon.

Lisätietoa keräämisestä ja kierrätyksestä saa paikalliselta jätehuollosta vastuulliselta viranomaiselta.

Maiden lainsäädännön mukaisesti tämän jätteen määräystenvastaisesta hävittämisestä voidaan antaa sakkorangaistuksia.

**Huomautus paristosymbolista (symboli alhaalla):**

Tämä symboli voidaan näyttää jonkin kemiallisen symbolin yhteydessä. Siinä tapauksessa se perustuu vastaaviin direktiiveihin, jotka on annettu kyseessä olevalle kemikaalille.

Panasonic Connect Co., Ltd.

Web Site : <https://panasonic.net/cns/projector/>

© Panasonic Connect Co., Ltd. 2022

M0416NN1042 -Y1