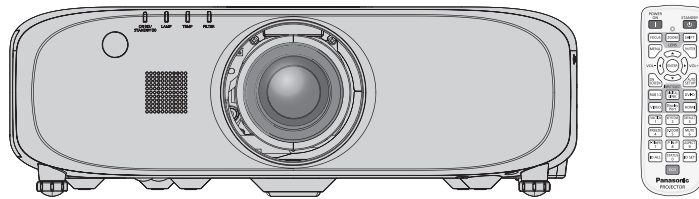


Bruksanvisning Grundläggande vägledning

LCD-projektor **Kommersiell användning**

Modellnr **PT-EZ770Z**
PT-EW730Z
PT-EX800Z



Läs före användning

Bruksanvisningen för projektorn innehåller "Bruksanvisning – Grundläggande vägledning" (detta dokument) och "Bruksanvisning – Funktionshandbok" (PDF).

Den här manualen är ett utdrag ur "Bruksanvisning – Funktionshandbok". Se "Bruksanvisning – Funktionshandbok" (PDF) som finns på medföljande CD-ROM för ytterligare information.

- Endast "Bruksanvisning – Grundläggande vägledning" (detta dokument) medföljer på ditt språk. Se "Bruksanvisning – Funktionshandbok" (PDF) på andra språk för detaljer.

Tack för ditt köp av denna Panasonic-produkt.

- Den här manualen är gemensam för samtliga modeller oavsett modellnumrets suffix.
 - Utan L: Standardzoomlins medföljer
 - Med L: Linsen säljs separat.
- Läs instruktionerna noggrant innan du hanterar produkten och spara den här manualen för framtida bruk.
- Se till att du läser "Läs detta först!" (➡ sidorna 3 till 8) innan du använder produkten.



Innehåll

Läs detta först!	3
-------------------------------	----------

Förberedelse

Föreskrifter för användning	11
Säkerhetsföreskrifter vid transport	11
Säkerhetsföreskrifter vid installation	11
Säkerhet	13
Säkerhetsföreskrifter för användning	13
Kassering	14
Tillbehör	15
Tillbehörsutrustning	16

Komma igång

Ta bort/sätta fast projektlinsen	17
---	-----------

Grundläggande användning

Slå på/stänga av projektorn	18
Slå på projektorn	18
Stänga av projektorn	19

Läs detta först!

VARNING: APPARATEN MÅSTE JORDAS.

VARNING: Utsätt inte apparaten för regn eller fuktighet eftersom detta kan orsaka skador som kan leda till eldsvåda eller fara för elektriska stötar.
Enheten är inte avsedd för placering direkt i synfältet på arbetsplatser för bildvisning. För att undvika besvärande reflexer vid arbetsplatser för bildvisning får enheten inte placeras direkt i synfältet.
Utrustningen är inte avsedd för bruk vid en bildarbetsplats som uppfyller BildscharbV.

Ljudtrycksnivån vid operatörens position är lika med eller lägre än 70 dB (A) enligt ISO 7779.

VARNING:

1. Avlägsna stickkontakten ur vägguttaget när enheten inte är i bruk under en längre tid.
2. På grund av risken för elektrisk stöt får inte locket avlägsnas. Det finns inga inre delar som kan underhållas av användaren. Låt utbildad servicepersonal sköta underhållet.
3. Avlägsna inte jordningen från stickkontakten. Apparaten är försedd med en jordad stickkontakt med tre pinnar. Stickkontakten passar endast i ett jordat vägguttag. Detta är en säkerhetsfunktion. Kontakta en elektriker om stickkontakten inte passar i vägguttaget. Kringgå inte jordningens syfte.

VARNING:

Utrustningen uppfyller Klass A i CISPR32.
Utrustningen kan orsaka radiostörningar vid bruk i bostadsmiljö.

OBS:

Följ medföljande installationsanvisningar för att garantera fortsatt uppfyllnad. Detta inkluderar att använda medföljande strömsladd och skärmade gränssnittskablar vid anslutning till en dator eller periferienheter. Obehöriga ändringar av utrustningen kan innebära att användaren inte längre har rätt att handha enheten.

Denna enhet är avsedd för projicering av bilder på en skärm etc. och är inte avsedd för inomhusbelysning i en bostadsmiljö.

Direktiv 2009/125/EC

VARNING: RISK FÖR ELEKTRISK STÖT. ÖPPNA INTE



Anges på projektorn



Blixten med pilspets, inom en liksidig triangel, är avsedd att upplysa användaren om oisolerad "farlig spänning" inom produktens hölje som kan vara av tillräcklig magnitud för att innebära risk för elektrisk stöt till personer.



Utropstecknet inom en liksidig triangel är avsedd att upplysa användaren om förekomsten av viktiga handhavande- och underhållsinstruktioner i den litteratur som medföljer produkten.

VARNING:

■ STRÖM

Vägguttaget eller strömbrytaren skall installeras i närheten av utrustningen och skall vara lättåtkomlig i händelse av problem. Bryt strömmen omedelbart om följande problem uppstår.

Fortsatt bruk av projektorn under dessa förutsättningar kommer att leda till eldsvåda eller elektrisk stöt.

- Bryt strömmen om främmande föremål eller vatten hamnar inuti projektorn.
- Bryt strömmen om projektorn tappas eller om inneslutningen går sönder.
- Bryt strömmen om du upptäcker rök, underlig lukt eller oljud från projektorn.

Kontakta ett auktoriserat servicecenter för reparation och försök inte själv reparera projektorn.

Vidrör inte projektorn eller kabeln under åska.

Elektrisk stöt kan uppstå.

Gör inte något som kan skada strömsladden eller stickkontakten.

Elektrisk stöt, kortslutning eller eldsvåda kommer att inträffa om strömsladden används när den är skadad.

- Skada inte strömsladden, gör inga ändringar på den, placera den inte nära heta föremål, böj den inte överdrivet, vrid den inte, drag inte i den, placera inte tunga föremål på den och vira inte ihop den.

Be ett auktoriserat servicecenter att utföra eventuella nödvändiga reparationer av strömsladden.

För in stickkontakten fullständigt i vägguttaget och strömkontakten i projektorn.

Om kontakten inte sätts i korrekt kommer elektrisk stöt eller överhettning att uppstå.

- Använd inte skadade kontakter eller vägguttag som håller på att lossna från väggen.

Använd endast den medföljande strömsladden.

I annat fall kommer eldsvåda eller elektrisk stöt att inträffa. Observera att om inte den medföljande strömsladden används för att jorda utrustningen på vägguttagssidan så kan detta orsaka elektrisk stöt.

Rengör regelbundet stickkontakten så att den inte blir dammig.

I annat fall kommer eldsvåda att uppstå.

- Om damm samlas på stickkontakten kan den resulterande fuktigheten skada isoleringen.
- Ta ut stickkontakten ur vägguttaget om projektorn inte används under en längre tid.

Ta regelbundet ut stickkontakten ur vägguttaget och rengör den med en torr trasa.

Hantera inte stickkontakten eller strömkontakten med fuktiga händer.

I annat fall kommer elektrisk stöt att inträffa.

Överlasta inte vägguttaget.

Om vägguttaget är överlastat (t.ex. genom för många grenuttag) kan överhettning inträffa och eldsvåda uppstå.

■ OM BRUK/INSTALLATION

Placera inte projektorn på mjuka material som mattor eller skumgummi.

Detta kommer att göra att projektorn överhettas, vilket kan orsaka brännskador, eldsvåda eller skador på projektorn.

Installera inte projektorn i fuktiga eller dammiga utrymmen eller på platser där den kan komma i kontakt med oljig rök eller ånga, t.ex. ett badrum.

Att använda projektorn under sådana omständigheter kommer att orsaka eldsvåda, elektriska stötar eller komponentförfall. Komponentförfall (av till exempel takmonteringssatser) kan innebära att en takmonterad projektor störtar ned.

Installera inte projektorn på en plats som inte är tillräckligt stark för att bära projektorns fulla vikt eller på en yta som lutar eller är instabil.

Om detta inte iakttas så kommer projektorn att störta ned eller välta och allvarlig skada eller personskada kan bli resultatet.

VARNING:

Täck inte för luftningshålen.

Detta kommer att göra att projektorn överhettas, vilket kan orsaka eldsvåda eller skador på projektorn.

- Placera inte projektorn i smala och dåligt ventilerade utrymmen.
- Placera inte projektorn på tyg eller papper eftersom dessa material kan sugas in i luftintaget.
- Lämna ett utrymme på minst 1 m (40") mellan väggar eller andra saker och luftutblåset och ett utrymme på minst 50 cm (20") mellan väggar eller andra saker och luftintaget.

Placera inte dina händer eller andra saker nära luftutblåset.

Detta leder till brännskador eller skada på dina händer eller andra saker.

- Upphettad luft kommer ut ur luftutblåset. Placera inte dina händer eller ansikte eller saker som inte tål värme nära utblåset.

Titta inte på eller placera din hud i ljusstrålen som strålar ut från linsen när projektorn är i bruk.

Detta kan orsaka brännskador eller blindhet.

- Starkt ljus strålar ut från projektorns lins. Titta inte på eller placera dina händer direkt i detta ljus.
- Var särskilt aktsam så att inte små barn tittar in i linsen. Stäng dessutom av strömmen och ta ur strömkontakten när du är borta från projektorn.

Försök aldrig bygga om eller ta isär projektorn.

Hög spänning kan orsaka eldsvåda eller elektrisk stöt.

- Var god kontakta ett auktoriserat servicecenter för inspektioner, justeringar eller reparationer.

Projicera inte en bild med linsskyddet monterat.

Att göra så kan orsaka eldsvåda.

Låt inte metallföremål, brännbara föremål eller vätskor hamna inuti projektorn. Låt inte projektorn bli blöt.

Detta kan orsaka kortslutning eller överhettning och leda till eldsvåda, elektrisk stöt eller felfunktion hos projektorn.

- Placera inte vätskebehållare eller metallföremål nära projektorn.
- Konsultera återförsäljaren om vätska hamnar inuti projektorn.
- Håll särskild uppsikt över barn.

Använd den takmonteringsatts Panasonic Connect Co., Ltd. anvisar.

Användande av andra takmonteringsattsar än den anvisade kommer att orsaka fallolyckor.

- Anslut medföljande säkerhetskabel till takmonteringsattsens för att förhindra att projektorn störtar ned.

Installationsarbeten (såsom takmonteringsattsens) bör endast utföras av en utbildad tekniker.

Om installationen inte utförs eller säkras korrekt kan detta orsaka skador eller olyckor, såsom elektrisk stöt.

- Se till att den kabel som medföljer takmonteringsattsens används som en extra säkerhetsåtgärd för att förhindra att projektorn störtar ned. (Fäst den på en annan plats än takmonteringsattsens.)

VARNING:

■ TILLBEHÖR

Använd och hantera batterierna korrekt och iaktta följande.

Misskötsel orsakar brännskador, batteriläckage, överhettning, explosion eller eldsvåda.

- Använd inte ospecificerade batterier.
- Ladda inte torrcellsbatterier.
- Ta inte isär torrcellsbatterier.
- Värm inte upp batterierna eller placera dem i vatten eller eld.
- Låt inte batteriernas plus- och minuspoler komma i kontakt med metallföremål som halsband eller hårnålar.
- Lagra eller transportera inte batterierna tillsammans med metallföremål.
- Lagra batterierna i en plastpåse och håll dem borta från metallföremål.
- Se till att polariteten (+ och –) är korrekt när batterierna sätts i.
- Använd inte nya och gamla batterier tillsammans eller blanda olika typer av batterier.
- Använd inte batterier vars omslag är skadat eller avlägsnat.

Rör inte läckande batterivätska med bara händerna och genomför följande åtgärder vid behov.

- Batterivätska på huden eller kläder kan orsaka hudinflammation eller skada.
Skölj av med rent vatten och sök omedelbart vårdkontakt.
- Batterivätska i kontakt med ögonen kan orsaka blindhet.
Gnid i sådant fall inte ögonen. Skölj av med rent vatten och sök omedelbart vårdkontakt.

Avlägsna inte ospecificerade skruvar vid utbyte av lampenheten.

Att göra det kan leda till elektrisk stöt, brännskador eller personskador.

Ta inte isär lampenheten.

Om lampan går sönder kan den orsaka personskador.

Utbyte av lampa

Lampan har högt inre tryck. Om den hanteras felaktigt kommer en explosion och allvarliga personskador eller olyckor att inträffa.

- Lampan kan lätt explodera om den stöter emot hårda föremål eller tappas.
- Se till att du stänger av strömmen och avlägsnar stickkontakten från vägguttaget innan lampenheten byts ut.
Elektrisk stöt eller explosioner kan inträffa om detta inte görs.
- Stäng av strömmen och låt lampan svalna i minst en timme innan den hanteras när lampenheten ska bytas ut så att inte brännskador uppstår.

Använd inte den medföljande strömsladden till andra enheter än denna projektor.

- Att använda den medföljande strömsladden till andra enheter än denna projektor kan orsaka kortslutning eller överhettning och leda till elektrisk stöt eller eldsvåda.

Låt inte barn nå batterierna (AAA/R03/LR03).

Fysisk skada kan uppstå om de sväljs.

- Sök omedelbart vårdkontakt om de sväljs.

Avlägsna förbrukade batterier ur fjärrkontrollen utan dröjsmål.

- Att lämna dem i enheten kan orsaka vätskeläckage, överhettning eller batteriexplosion.

OBS:

■ **STRÖM**

Se till att hålla i stickkontakten och strömkontakten när strömsladden avlägsnas.

Om du drar i själva strömsladden kommer ledningarna att skadas och eldsvåda, kortslutning eller allvarlig elektrisk stöt uppstå.

Ta ut stickkontakten ur vägguttaget när projektorn inte används under en längre tid.

I annat fall kan eldsvåda eller elektrisk stöt uppstå.

Avlägsna stickkontakten från vägguttaget före rengöring eller flyttning av enheten.

I annat fall kan elektrisk stöt uppstå.

■ **OM BRUK/INSTALLATION**

Placera inte tunga föremål ovanpå projektorn.

Detta kan orsaka att projektorn blir instabil och ramlar, vilket kan leda till skada eller personskada. Projektorn kommer att bli skadad eller deformerad.

Placera inte din tyngd på projektorn.

Du kan ramla eller skada projektorn, och detta leder till personskador.

- Var särskilt aktsam så att inte små barn står eller sitter på projektorn.

Placera inte projektorn på extremt varma platser.

Detta leder till att det yttre höljet eller de inre komponenterna förfaller eller till eldsvåda.

- Var särskilt aktsam med platser utsatta för direkt solljus eller nära element.

Placera inte dina händer i öppningarna bredvid den optiska linsen när du hanterar linsen.

I annat fall kan personskador uppstå.

Stå inte framför linsen när projektorn är i bruk.

Att göra det kan leda till skador och brännskador på kläder.

- Starkt ljus strålar ut från projektorns lins.

Placera inte föremål framför linsen när projektorn är i bruk.

Att göra det kan orsaka eldsvåda, skador på föremål eller felfunktion hos projektorn.

- Starkt ljus strålar ut från projektorns lins.

Koppla alltid ur samtliga kablar innan projektorn flyttas.

Att flytta projektorn med kablar anslutna kan skada kablarna, vilket leder till att eldsvåda eller elektrisk stöt uppstår.

Se till att monteringskruvar och strömsladd inte kommer i kontakt med metalldelar inuti taket när projektorn monteras i taket.

Kontakt med metalldelar inuti taket kan orsaka elektrisk stöt.

OBS:

■ **TILLBEHÖR**

Använd inte den gamla lampenheten.

Den kan vid bruk orsaka att lampan exploderar.

Vädra lokalen omedelbart om lampan har gått sönder. Vidrör inte skärorna eller placera ditt ansikte i närheten av dem.

I annat fall kommer användaren att absorbera den gas som frisläpptes när lampan sprack och som innehåller nästan lika mycket kvicksilver som lysrör, och skärorna kommer att orsaka personskador.

- Sök omedelbart vårdkontakt om du tror att du har absorberat gasen eller att gasen har hamnat i dina ögon eller mun.
- Fråga din handlare om utbyte av lampan och kontroll av projektorns insida.

Ta ut batterierna ur fjärrkontrollen när projektorn inte används under en längre tid.

I annat fall kan batterierna läcka, överhettas, fatta eld eller explodera, vilket kan leda till eldsvåda eller förorening av omgivande utrymme.

■ **UNDERHÅLL**

Montera inte luftfiltret när det är vått.

Att göra det kan leda till elektrisk stöt eller felfunktion.

- Låt luftfiltren torka grundligt innan du sätter tillbaka dem efter rengöring.

Fråga din handlare om rengöring inuti projektorn ungefär en gång om året.

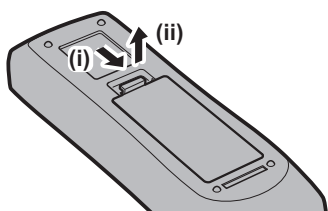
Fortsatt användning när damm har samlats inuti projektorn kan leda till eldsvåda.

- Fråga din handlare om rengöringsavgifter.

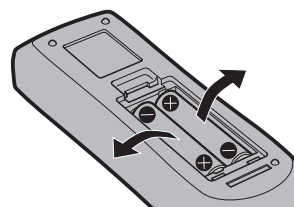
Att avlägsna batteriet

Fjärrkontrollens batteri

1. Tryck på fästet och lyft på locket.



2. Avlägsna batterierna.



■ Hur du visar Bruksanvisning – Funktionshandbok

1) Starta installationsprogrammet.

- Sätt i den medföljande CD-skivan i CD-enheten. Installationsprogrammet startar automatiskt. Om installationsprogrammet inte startar, dubbelklicka på "Launcher.exe" i CD-mappen. (När skärmen för automatisk uppspelning visas väljer du önskad plats så att "Launcher.exe" körs.)

2) Klicka på [Projector Operating Instructions] i menyn eller dubbelklicka på MANUALS → Index.pdf i CD-mappen.

- Listan över tillgängliga språk visas.

3) Välj önskat språk.

- Bruksanvisning (PDF) öppnas på det valda språket.

■ Hur du visar programvarans bruksanvisning och listan med kompatibla projektormodeller

1) Starta installationsprogrammet.

- Sätt i den medföljande CD-skivan i CD-enheten. Installationsprogrammet startar automatiskt. Om installationsprogrammet inte startar, dubbelklicka på "Launcher.exe" i CD-mappen. (När skärmen för automatisk uppspelning visas väljer du önskad plats så att "Launcher.exe" körs.)

2) I menyn väljer du det program du vill visa och klickar på [Refer To Operating Instructions] eller [Refer To List of Compatible Projector Models].

- Bruksanvisning (PDF) eller List of Compatible Projector Models (PDF) öppnas. (Endast engelska)

■ Hur du installerar programmet

1) Starta installationsprogrammet.

- Sätt i den medföljande CD-skivan i CD-enheten. Installationsprogrammet startar automatiskt. Om installationsprogrammet inte startar, dubbelklicka på "Launcher.exe" i CD-mappen. (När skärmen för automatisk uppspelning visas väljer du önskad plats så att "Launcher.exe" körs.)

2) Starta installationsprogrammet.

- Välj det program du vill installera och klicka på [Install].

3) Utför installationen.

- När installationsskärmen visas följer du anvisningarna på skärmen för att installera programmet. Mer information finns i programmets Bruksanvisning. (Endast engelska)

Obs!

- Programvaran på den medföljande CD-skivan körs på Windows. För att installera programvaran krävs Microsoft .NET Framework 2.0.
- På Macintosh, går det endast att visa Bruksanvisning. Bruksanvisning – Funktionshandbok kan visas genom att man dubbelklickar på MANUALS → Index.pdf i CD-mappen.
- För att använda PDF-filen för en respektive bruksanvisningar, måste Adobe® Reader® vara installerat. Andra PDF-visningsprogram än Adobe Reader stöds inte.

■ Varumärken

- Windows, Windows Vista och Internet Explorer är registrerade varumärken eller varumärken som tillhör Microsoft Corporation i USA och andra länder.
- Macintosh och Mac, macOS, OS X och Safari är varumärken som tillhör Apple Inc., registrerade i USA och andra länder.
- PJLink™ är ett registrerat varumärke eller ansökt varumärke i Japan, USA och andra länder eller regioner.
- Begreppen HDMI och HDMI High-Definition Multimedia Interface, samt HDMI-logotypen är varumärken eller registrerade varumärken som tillhör HDMI Licensing Administrator, Inc. i USA och andra länder.
- DisplayPort är ett varumärke eller registrerat varumärke som tillhör Video Electronics Standards Association.
- Crestron Connected, Crestron Connected-logotypen, Crestron Fusion, Crestron RoomView och RoomView är varumärken eller registrerade varumärken som tillhör Crestron Electronics, Inc. i USA och/eller andra länder.
- Adobe, Acrobat, Flash Player och Reader är antingen registrerade varumärken eller varumärken som tillhör Adobe Systems Incorporated i USA och/eller andra länder.
- Vissa av teckensnitten som används på skärmmenyn är bitmapteckensnitt som tillhör Ricoh, som tillverkas och säljs av Ricoh Company, Ltd.
- Alla övriga namn, företagsnamn och produktnamn som nämns i den här handboken är varumärken eller registrerade varumärken som tillhör respektive ägare.
Notera att ®- och ™-symbolerna inte anges i den här användarhandboken.

■ Illustrationer som används i den här handboken

- Illustrationer av projektorn, skärmen och andra delar kan skilja sig från den faktiska produkten.
- Illustrationer av projektorn med strömsladden ansluten är bara exempel. Formen på den medföljande nätsladden varierar beroende på vilket land du köpte produkten i.

■ Referenssidor

- Referenssidor i den här användarhandboken anges som (➔ sida 00).
- Referenssidor till PDF-handboken på den medföljande CD-skivan anges som (➔ Bruksanvisning – Funktionshandbok sida 00).
I den här användarhandboken, anges de sidnummer som refererar till Bruksanvisning – Funktionshandbok med den engelska versionen.

■ Term

- I den här handboken refererar tillbehöret "Trådlös/trådbunden fjärrkontroll" till som "Fjärrkontroll".

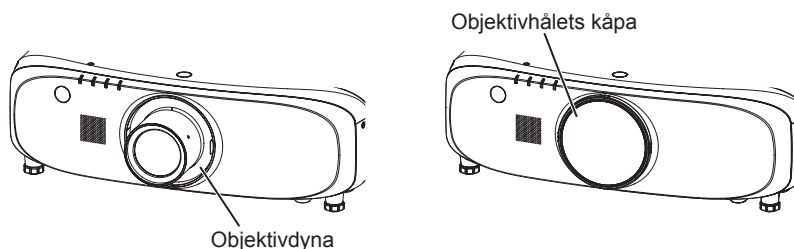
Föreskrifter för användning

Säkerhetsföreskrifter vid transport

- Om du köpte projektorn med standardzoomobjektiv, tar du bort objektivdynan innan användning och sparar den för framtida användning. Vid transport av projektorn ska du flytta objektivet till hemläget och montera objektivdynan och linsskyddet.

Om du köpte projektorn med objektivet sålt separat, tar du bort objektivhålets lock innan användning och sparar det för framtida användning. Vid transport av projektorn ska du flytta projektlinsen till hemläget, ta bort projektlinsen och sedan montera objektivhålets kåpa.

Anvisningar för hur du flyttar objektivet till hemläget finns i "Moving the lens to the home position" (➔ Bruksanvisning – Funktionshandbok sida 52).



- Vid transport av projektorn, håll den ordentligt underifrån och undvik kraftiga vibrationer och stötar. De kan skada de interna komponenterna och leda till fel.
- Transportera inte projektorn med de justerbara fötterna utdragna. Det kan skada fötterna.

Säkerhetsföreskrifter vid installation

■ Installera inte projektorn utomhus.

Projektorn är endast avsedd för inomhusbruk.

■ Installera inte projektorn på följande platser:

- Platser där vibrationer och stötar kan förekomma, t.ex. i ett fordon. Det kan leda till skador på de interna komponenterna eller fel.
- Nära utblåset på ett luftkonditioneringsaggregat: beroende på användningsförhållandena kan skärmen fluktuera i sällsynta fall pga. den varma luften från luftutsläppet eller den uppvärma eller nedkylda luften. Se till att utsläppet från projektorn eller annan utrustning, eller luften från luftkonditioneringsaggregatet inte blåser mot projektorns framsida.
- Platser med kraftiga temperaturförändringar, t.ex. nära kraftig belysning (studiolampor): detta kan förkorta lampans livslängd eller leda till deformation av det yttre höljet pga. värme, vilket kan leda till fel.
Omgivningstemperaturen för användning av projektorn bör ligga mellan 0 °C (32 °F) och 45 °C (113 °F) vid användning på höjder under 1 400 m (4 593') över havsnivån och ska ligga mellan 0 °C (32 °F) och 40 °C (104 °F) vid användning på höga höjder (mellan 1 400 m (4 593') och 2 700 m (8 858') över havsnivån).
- Nära högspänningsledningar eller nära motorer. Det kan störa projektorns funktion.

■ Rådfråga en tekniker eller återförsäljaren när du monterar projektorn i ett tak.

Tillbehöret Takmonteringssats krävs.

Modellnr: ET-PKE200H (för höga tak), ET-PKE200S (för låga tak), ET-PKE200B (projektormonteringsbas)

■ Be en kvalificerad tekniker eller återförsäljaren att installera kablaget för DIGITAL LINK-anslutning.

Bilden och ljudet kan störas om kabelöverföringsegenskaperna inte kan erhållas pga. olämplig installation.

■ Projektorn kommer kanske inte att fungera på rätt sätt pga. kraftiga radiovågor från radiosändningar.

Om det inte ligger en anläggning eller det finns utrustning som avger starka radiovågor nära installationsplatsen, installera projektorn på en plats tillräckligt långt från radiovågskällan. Eller, omge nätverkskabeln som är ansluten till <DIGITAL LINK/LAN>-terminalen med ett stycke metallfolie eller en metallrör som är jordat i båda ändar.

■ Projektionslins

Se till att använda standardzoomlinsen som medföljer projektorn (endast PT-EZ770Z, PT-EW730Z, PT-EX800Z) eller det angivna projektlinsen (tillval). Standardzoomlinsen som medföljer PT-EZ570-serien, PT-EW630-serien, PT-EW530-serien, PT-EX600-serien, PT-EX500-serien skiljer sig från den här projektorns objektiv. Användning av det kan leda till fel eller skador. Använd det inte.

■ Fokusjustering

Projektionslinsen påverkas termiskt av ljuset från ljuskällan, vilket gör att fokuseringen kan bli instabil en stund efter att strömmen slagits på. Vänta minst 30 minuter med bilden projicerad innan du justerar objektivets skärpa.

■ Installera inte projektorn på höjder över 2 700 m (8 858') eller mer över havsnivån.

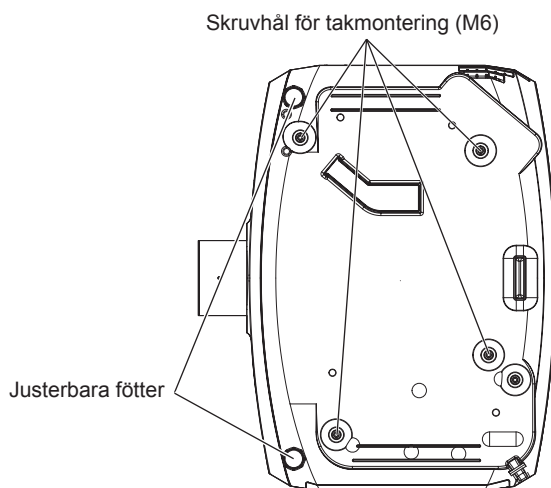
Det kan leda till att komponenterna går sönder i förtid och leda till fel.

■ Använd inte projektorn om den lutar åt höger eller vänster.

Användning av projektorn vid vertikala vinklar som överstiger 15° kan leda till att produkten går sönder i förtid och leda till fel.

■ Försiktighetsåtgärder vid installation av projektorn

- När projektorn installeras och används på ett annat sätt än på golvet med de justerbara fötterna, måste projektorn säkras med hjälp av de fyra skruvhålen för takmontering (se bilden).
(Skruvdiameter: M6, gängdjup i projektorn: 12 mm (15/32"), åtdragningsmoment: $4 \pm 0,5$ N·m)
Förhindra att mellanrum uppstår mellan monteringsytan och skruvhålen för takmontering för projektorns undersida, till exempel genom att sätta in distanser (metall) mellan dem.

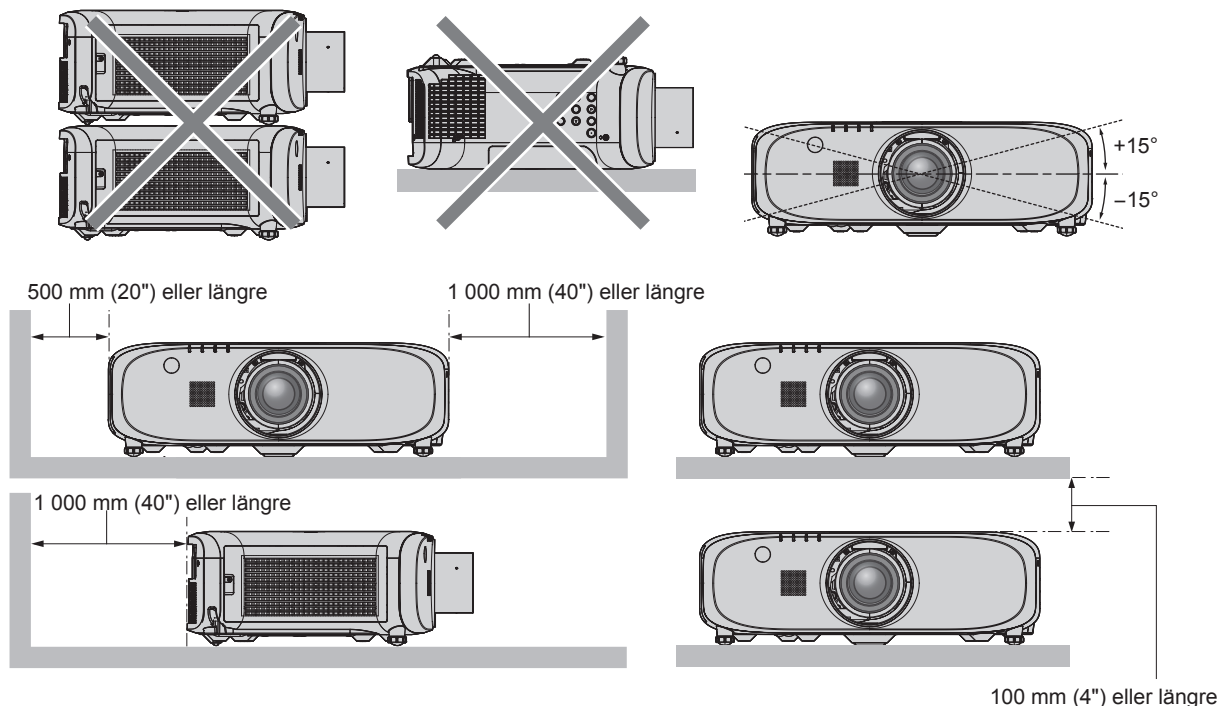


Positionerna för skruvhålen för takmontering och justerbara fötter

- Använd de justerbara fötterna enbart för golvstående installation och för justering av vinkeln. Om de används för andra ändamål kan projektorn skadas.
- Stapla inte projektorer på varandra.
- Använd inte projektorn om den stöds ovanifrån.
- Använd inte projektorn lutad i en vinkel som överstiger $\pm 15^\circ$ från horisontalplanet.
- Blockera inte ventilationsportarna (inlopp och utblås) på projektorn.

Föreskrifter för användning

- Förhindra att varm och kall luft från luftkonditioneringssystemet blåser direkt mot ventilationsportarna (inlopp och utblås) på projektorn.



- Installera inte projektorn i ett trångt utrymme. Om projektorn måste installeras i ett trångt utrymme, tillhandahålla luftkonditionering eller separat ventilation. Utloppsvärmen kan ackumuleras när ventilationen är otillräcklig, vilket kan medföra att projektorns skyddskretsar slår ifrån.

Säkerhet

När du använder den här produkten måste du vidta säkerhetsåtgärder mot följande händelser.

- Personlig information som läcks ut via denna produkt
- Obehörig användning av den här produkten av en tredje part
- Obehörig hantering eller avstängning av produkten av en tredje part

Vidta tillräckliga säkerhetsåtgärder. (➔ Bruksanvisning – Funktionshandbok sidor 106, 123)

- Se till att lösenordet är svårt att gissa.
- Ändra lösenordet regelbundet.
- Panasonic Connect Co., Ltd. eller dess samarbetsföretag kommer aldrig att fråga efter ditt lösenord direkt. Avslöja inte ditt lösenord om du får sådana frågor.
- Det anslutande nätverket måste säkras genom en brandvägg etc.
- Ställ in ett lösenord för webbkontrollen och begränsa vilka användare som kan logga in.

Säkerhetsföreskrifter för användning

■ För att erhålla en god bildkvalitet

- För att få en bra bild med högre kontrast, måste du tillhandahålla en lämplig miljö. Dra för gardiner eller persienner framför fönster och släck alla lampor nära skärmen för att förhindra att ljus utifrån eller inomhuslampor skiner på skärmen.

■ Vidrör inte projektlinsen med händerna.

Om linsen blir smutsig av fingeravtryck eller annat, kommer avtrycket att förstöras och projiceras på skärmen. Montera objektivlocket som medföljer projektorn eller med tillvalsprojektlinsen när du inte använder projektorn.

■ LCD-panel

- LCD-panelen är tillverkad med hög precision. Observera att det i sällsynta fall kan hända att enstaka pixlar inte lyser eller alltid lyser. Obs! Ett sådan fenomen är inget fel. Om stillbilder projiceras under lång tid kan en skuggbild ligga kvar på LCD-panelen. Lagg märke till att denna skuggbild kanske inte försvinner.

■ Optiska delar

När omgivningstemperaturen är hög eller i omgivningar där mycket damm, cigaretttrök etc. föreligger, kan utbytesintervallet för LCD-panelen, deflektorpanelen och andra optiska delar förkortas trots att de använts i mindre än ett år. Kontakta din återförsäljare för mer information.

■ Flytta inte projektorn och utsätt den inte för vibrationer eller stötar medan den är igång.

Det kan förkorta livslängden för den inbyggda motorn.

■ Lampa

Projektorns ljuskälla är en högtrycks kvicksilverlampa.

En högtrycks kvicksilverlampa har följande egenskaper.

- Lampans ljusstyrka kommer att minska med tiden.
- Lampan kan gå sönder med ett högt ljud eller få kortare drifttid pga. stötar eller försämras ju längre den används.
- Lampans livslängd varierar stort beroende på individuella skillnader och användningsförhållanden. I synnerhet kan kontinuerlig användning under 12 timmar eller mer och frekvent på-/avslagning av strömmen försämra lampan och påverka dess livslängd.
- I sällsynta fall går lampan sönder strax efter att bilden visas.
- Risken för haverier ökar när lampan används efter att dess ordinarie livslängd löpt ut. Se till att byta ut lampenheten regelbundet.
("When to replace the lamp unit" (➔ Bruksanvisning – Funktionshandbok sida 133), "How to replace the lamp unit" (➔ Bruksanvisning – Funktionshandbok sida 133))
- Om lampan går sönder kommer gasen i lampan att strömma ut i form av rök.
- Det rekommenderas att du alltid har en Utbyteslampa på lager.

■ Anslutningar för dator och externa enheter

- När du ansluter en dator eller en extern enhet, läs noga igenom den här användarhandboken rörande användning av strömkablar och skärmdade kablar.

Kassering

Vid kassering av produkten, be de lokala myndigheterna eller återförsäljare om instruktioner.

Lampan innehåller kvicksilver. Vid kassering av förbrukade lampenheter, be de lokala myndigheterna eller återförsäljare om instruktioner.

Tillbehör

Kontrollera att följande tillbehör medföljer projektorn. Siffrorna inneslutna i < > anger antalet tillbehör.

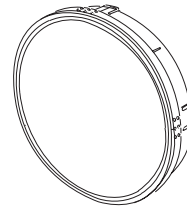
Trådlös/trådbunden fjärrkontroll <1>

(N2QAYA000105)



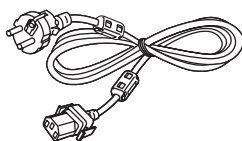
Objektivhålets kåpa <1>

(Endast modeller med tillvalsobjektiv)
(Monterat på projektorn vid inköpstillfället)
(6103619194)

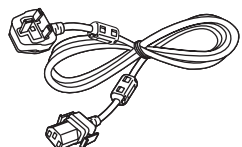


Strömkabel

(TXFSX01RXQZ) <1>

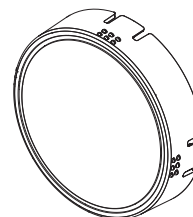


(TXFSX01RXRZ) <1>



Linsskydd <1>

(Endast modeller med objektiv)
(6103626291)



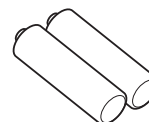
CD-ROM <1>

(TXFQB02VLM8)



AAA/R03- eller AAA/LR03-batteri <2>

(För fjärrkontrollen)



Se upp!

- Efter upppackning av projektorn, släng strömsladdens lock och förpackningsmaterialet på korrekt sätt.
- Använd inte den medföljande strömsladden för andra enheter än den här projektorn.
- Om det saknas tillbehör, kontakta din återförsäljare.
- Förvara små delar på lämpligt sätt och håll dem borta från små barn.

Obs!

- Modellnumren för tillbehör kan komma att ändras utan föregående meddelande.

Innehåll på den medföljande CD-skivan

Den medföljande CD-skivan innehåller följande.

Instruktion/lista (PDF)	Bruksanvisning	
	Multi Projector Monitoring & Control Software Bruksanvisning	
	Logo Transfer Software Bruksanvisning	
	List of Compatible Projector Models	Detta är en lista över projektorer som är kompatibla med programvaran på CD-skivan och deras begränsningar.
Programvara	Multi Projector Monitoring & Control Software (Windows)	Med denna programvara kan du övervaka och styra flera projektorer anslutna till nätverket.
	Logo Transfer Software (Windows)	Med denna programvara kan du överföra originalbilder till projektorn, t.ex. företagslogotyper och visa dem när projektionen startar.

Tillbehörsutrustning

Tillbehörsutrustning (produktnamn)	Modellnr	
Projektionslins	Zoomlins	ET-ELW20, ET-ELT20, ET-ELT21
	Fastfokuslins	ET-ELW21
Takmonteringssats	ET-PKE200H (för höga tak), ET-PKE200S (för låga tak), ET-PKE200B (projektormonteringsbas)	
Utbyteslampa	ET-LAE300	
Utbytesfilter	ET-RFE300	
Digitalgränssnittsbox	ET-YFB100G	

Obs!

- Modellnumren för tillbehörsutrustning kan komma att ändras utan föregående meddelande.

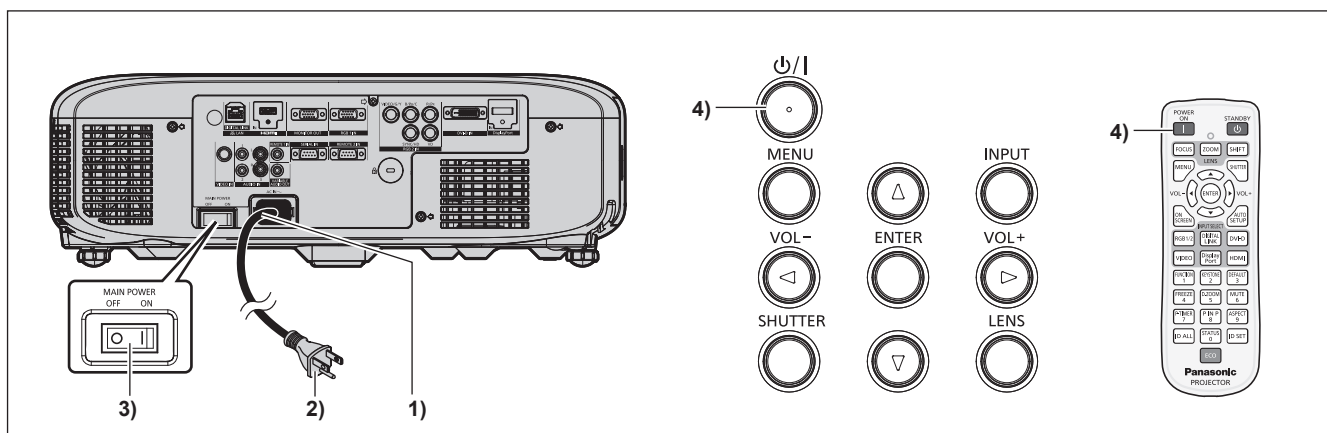
Ta bort/sätta fast projektlinsen

Du tar bort och sätter fast projektlinsen på samma sätt för både standardzoomlinsen och tillvalslinsen. Flytta objektivet till utgångsläget innan byte eller borttagning. (➔ Bruksanvisning – Funktionshandbok sida 52)
Anvisningar för hur du tar bort/sätter fast projektlinsen finns i "Removing/attaching the Projection Lens" (➔ Bruksanvisning – Funktionshandbok sida 41).

Slå på/stänga av projektorn

Slå på projektorn

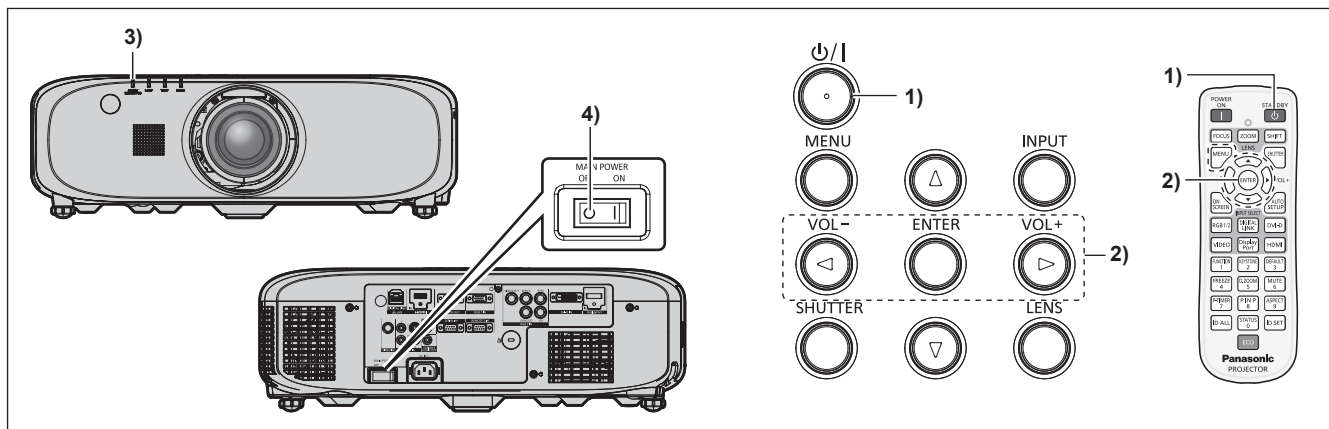
Vid användning av tillvalsprojektionslinsen monterar du projektlinsen innan du slår på projektorn. Ta först bort objektivlocket.



- 1) Anslut strömladden till projektorn.
- 2) Anslut strömkontakten till ett eluttag.
- 3) Tryck på <ON>-sidan av <MAIN POWER>-omkopplaren för att slå på strömmen.
 - Efter en kort stund börjar strömindikeringen <ON (G)/STANDBY (R)> lysa med rött sken och projektorn försätts i standbyläge.
- 4) Tryck på strömknappen <⏻/|> på kontrollpanelen eller knappen <|> på fjärrkontrollen.
 - Strömindikeringen <ON (G)/STANDBY (R)> börjar lysa med grönt sken och bilden projiceras snart på skärmen.

* Information finns i "Bruksanvisning – Funktionshandbok" på den medföljande CD-skivan.

Stänga av projektorn



- 1) Tryck på strömknappen <⏻/|> på kontrollpanelen eller knappen <⏻> på fjärrkontrollen.
 - [POWER OFF(STANDBY)]-bekräftelseskärmen visas.
- 2) Tryck på ◀▶ för att välja [OK] och tryck på <ENTER>-knappen.
 (Eller tryck på strömknappen <⏻/|> på kontrollpanelen eller knappen <⏻> på fjärrkontrollen igen.)
 - Projiceringen av bilden upphör och strömindikeringen <ON (G)/STANDBY (R)> på projektorn börja lysa med orangefärgat sken. (Fläkten fortsätter vara igång.)
- 3) Vänta i ungefär 100 sekunder tills strömindikeringen <ON (G)/STANDBY (R)> på projektorn börjar lysa med rött sken.
- 4) Tryck på <OFF>-sidan av <MAIN POWER>-omkopplaren för att stänga av strömmen.

* Information finns i "Bruksanvisning – Funktionshandbok" på den medföljande CD-skivan.

Tillverkad av:

Panasonic Connect Co., Ltd.
4-1-62 Minoshima, Hakata-ku, Fukuoka 812-8531, Japan

Importör:

Panasonic Connect Europe GmbH

Auktoriserad representant i EU:

Panasonic Testing Centre
Winsbergring 15, 22525 Hamburg, Tyskland

Avfallshantering av produkter och batterier**Endast för Europeiska Unionen och länder med återvinningssystem**

Dessa symboler på produkter, förpackningar och/eller medföljande dokument betyder att förbrukade elektriska och elektroniska produkter och batterier inte får blandas med vanliga hushållssopor.

För att gamla produkter och använda batterier ska hanteras och återvinnas på rätt sätt ska dom lämnas till passande uppsamlingsställe i enlighet med nationella bestämmelser.

Genom att sortera korrekt hjälper du till att spara värdefulla resurser och förhindrar eventuella negativa effekter på människors hälsa och på miljön.

För mer information om insamling och återvinning kontakta din kommun.

Olämplig avfallshantering kan beläggas med böter i enlighet med nationella bestämmelser.

**Notering till batterisymbolen (nedanför):**

Denna symbol kan användas i kombination med en kemisk symbol. I detta fall uppfyller den de krav som ställs i direktivet för den aktuella kemikalien.

Panasonic Connect Co., Ltd.

Web Site : <https://panasonic.net/cns/projector/>

© Panasonic Connect Co., Ltd. 2022

M0416NN1042 -YI