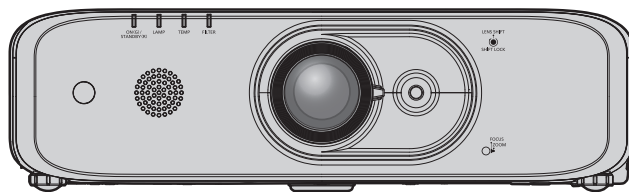


Kasutussuunised Põhijuhend

LCD-projektor **Ärikasutuseks**

Mudeli nr **PT-FZ570**
PT-FW530
PT-FX500



Lugege enne kasutamist

Selle projektori kasutussuunised hõlmavad dokumente „Kasutussuunised – põhijuhend” (käesolev dokument) ja „Kasutussuunised – praktiline juhend” (PDF).

See juhend on koondversioon dokumendist „Kasutussuunised – praktiline juhend”. Lisateavet vaadake kaasasoleval CD-ROM-il olevast PDF-dokumendist „Kasutussuunised – praktiline juhend”.

- Teie keeles on saadaval ainult „Kasutussuunised – põhijuhend” (käesolev dokument). Täpsemat teavet vaadake teistes keeltes olevast PDF-dokumendist „Kasutussuunised – praktiline juhend”.

Aitäh, et ostsite selle Panasonicu toote.

- Enne selle toote kasutamist lugege suunised hoolikalt läbi ja hoidke see juhend hilisemaks kasutamiseks alles.
- Enne projektori kasutamist lugege kindlasti jaotist „Lugege kõigepealt seda!”. (➔ lk 4–8)

Sisukord

Tähtis teave	Lõppkäitlus	13
Lugege kõigepealt seda!.....	Lisatarvikud	14
4	Valikulised lisatarvikud	15
Ettevalmistamine	Põhitoimingud	
Ettevaatusabinõud kasutamisel.....	Projektori sisse-/väljalülitamine.....	16
Objektiivipehmenus	Projektori sisselülitamine.....	16
Ettevaatusabinõud transportimisel	Projektori väljalülitamine.....	17
Ettevaatusabinõud paigaldamisel.....		
Turvalisus		
Hoiustamine		
Kasutamisega seotud hoiatused		
Märkused juhtmeta ühenduse kasutamise kohta .		12

■ Kaubamärgid

- Windows ja Internet Explorer on ettevõtte Microsoft Corporation kaubamärgid või registreeritud kaubamärgid Ameerika Ühendriikides ja muudes riikides.
- Mac, macOS, OS X, iPad, iPhone, iPod touch ja Safari on ettevõtte Apple Inc. registreeritud kaubamärgid Ameerika Ühendriikides ja muudes riikides.
- Terminid HDMI ja HDMI High-Definition Multimedia Interface ning HDMI logo on ettevõtte HDMI Licensing Administrator, Inc. Ameerika Ühendriikides ja teistes riikides registreeritud kaubamärgid.
- Crestron Connected, Crestron Connected logo, Crestron Fusion, Crestron RoomView ja RoomView on ettevõtte Crestron Electronics, Inc. kaubamärgid või Ameerika Ühendriikides ja/või teistes riikides registreeritud kaubamärgid.
- PjLink™ on kaubamärk või registreerimise ootel kaubamärk Jaapanis, Ameerika Ühendriikides ning muudes riikides ja piirkondades.
- Adobe, Acrobat, Flash Player ja Reader on kas ettevõtte Adobe Systems Incorporated registreeritud kaubamärgid või kaubamärgid Ameerika Ühendriikides ja/või teistes riikides.
- Kõik muud selles juhendis mainitud nimed, ettevõtetnimed ja tootenimed on nende vastavate omanike kaubamärgid või registreeritud kaubamärgid.

Pange tähele, et sümbolileid ® ja ™ ei ole selles juhendis märgitud.

■ Selles juhendis olevad joonised

- Projektori, ekraani ja muude osade joonised võivad tegelikust tootest erineda.
- Juhendis olevad pildid on joonised mudelist PT-FZ570. Teistel mudelitel on teistsugused omadused, mis võivad siin toodetest erineda.

■ Leheküljeviited

- Selles juhendis toodud leheküljeviited on kujul (➔ lk 00).
- Viited kaasasoleval CD-ROM-il olevale PDF-juhendile on toodud, kasutades pealkirju kujul „XXXX“ (➔ Kasutussuunised – praktiline juhend). Selles juhendis on viited juhendile Kasutussuunised – praktiline juhend toodud, kasutades ingliskeelse versiooni pealkirju.

■ Mõiste

- Selles juhendis tähistab juhtmeta kaugjuhtimisseade mõiste „kaugjuhtimispult“.

■ Dokumendi „Kasutussuunised” kuvamine

1) Käivitage rakendusekäivitaja.

- Sisestage kaasasolev CD-ROM CD-draivi. Rakendusekäivitaja käivitub automaatselt. Kui rakendusekäivitaja ei käivitu, topeltklõpsake CD-ROM-il oleval failil „Launcher.exe”. (Automaatse taasesituskuva ilmumisel valige asjakohane asukoht, nii et „Launcher.exe” käivituks.)

2) Klõpsake menüüs suvandil [Projector Operating Instructions] või topeltklõpsake CD-ROM-il suvanditel „MANUALS” → „Index.pdf”.

- Kuvatakse saadaolevate keelte loend.

3) Valige soovitud keel.

- Dokument „Kasutussuunised” (PDF) avaneb valitud keeles.

■ Tarkvara kasutussuuniste ja ühilduvate seadmemudelite loendi kuvamine

1) Käivitage rakendusekäivitaja.

- Sisestage kaasasolev CD-ROM CD-draivi. Rakendusekäivitaja käivitub automaatselt. Kui rakendusekäivitaja ei käivitu, topeltklõpsake CD-ROM-il oleval failil „Launcher.exe”. (Automaatse taasesituskuva ilmumisel valige asjakohane asukoht, nii et „Launcher.exe” käivituks.)

2) Valige menüüst soovitud tarkvara ja klõpsake suvandil [Refer To Operating Instructions] või [Refer To List of Compatible Device Models].

- Avaneb dokument „Kasutussuunised” (PDF) või „Ühilduvate seadmemudelite loend” (PDF). (Ainult inglise keeles)

■ Tarkvara installimine

1) Käivitage rakendusekäivitaja.

- Sisestage kaasasolev CD-ROM CD-draivi. Rakendusekäivitaja käivitub automaatselt. Kui rakendusekäivitaja ei käivitu, topeltklõpsake CD-ROM-il oleval failil „Launcher.exe”. (Automaatse taasesituskuva ilmumisel valige asjakohane asukoht, nii et „Launcher.exe” käivituks.)

2) Käivitage installer.

- Valige tarkvara, mille soovite installida, ja klõpsake suvandil [Install].

3) Installige tarkvara.

- Installikuva ilmumisel järgige tarkvara installimiseks ekraanil kuvatavaid suuniseid. Vaadake üksikasju tarkvara kasutussuunistest. (Ainult inglise keeles)

Märkus

- Kaasasoleval CD-ROM-il olev tarkvara töötab operatsioonisüsteemis Windows. „Multi Monitoring & Control Software” installimiseks peate võib-olla installima Microsoft .NET Frameworki. Vaadake üksikasju tarkvara kasutussuunistest.
- Macis saab vaadata ainult kasutussuuniseid. Faili „Kasutussuunised” (PDF) avamiseks topeltklõpsake CD-ROM-il suvanditel MANUALS → Index.pdf.
- Soovitud kasutusjuhendi PDF-faili kasutamiseks peab olema installitud Adobe® Reader®. Muid PDF-vaatureid peale Adobe Readeri ei toetata.

Lugege kõigepealt seda!

HOIATUS! SEE SEADE TULEB MAANDADA.

HOIATUS! Tule- või elektrilöögiohtu põhjustavate kahjustuste vältimiseks ärge jätke seda seadet vihma ega niiskuse kätte.
See seade pole mõeldud kasutamiseks vaatekraanide töökoha otseses vaateväljas.
Vaatekraanide töökohal ebamugavate peegelduste vältimiseks ärge paigutage seda seadet nende otsesesse vaatevälja.
Saksamaa standardi BildscharbV alusel pole see seade mõeldud kasutamiseks koos videotööjaamaga.

Standardi ISO 7779 järgi on helirõhutase kasutaja asukohas võrdne väärtusega 70 dB (A) või sellest väiksem.

HOIATUS!

1. Kui te ei plaani seadet pikemat aega kasutada, eemaldage pistik pistikupesast.
2. Elektrilöögi vältimiseks ärge eemaldage kaant. Seadme sees pole kasutaja hooldatavaid osi. Laske seadet hooldada kvalifitseeritud hooldustehnikul.
3. Ärge eemaldage elektripistiku küljest maandusklemmi. See seade on varustatud kolmeharulise maandustüüpi pistikuga. See pistik sobib ainult maandusega pistikupesasse. Tegemist on ohutusfunktsiooniga. Kui teil ei õnnestu pistikut pistikupesasse sisestada, pöörduge elektriku poole. Ärge nurjake maandusklemmi otstarvet.

HOIATUS!

See seade vastab standardi CISPR32 klassile A.
Elamukeskkonnas võib see seade tekitada raadiohäireid.

HOIATUS! ELEKTRILÖÖGIOHT. MITTE AVADA!



Näidatud projektoril



Välgunoolesümbol võrdkõlgses kolmnurgas hoiatab kasutajat toote korpuses oleva isoleerimata ohtliku pinge eest, mis võib olla piisavalt suur, et tekitada inimestele elektrilöögiohtu.



Hüüumärk võrdkõlgses kolmnurgas teavitab kasutajat tootega kaasas olevas dokumentatsioonis sisalduvatest olulistest kasutus- ja hooldussuunistest.

HOIATUS!



ENNE LAMBI VAHETAMIST LÜLITAGE TOIDE VÄLJA JA EEMALDAGE PISTIK PISTIKUPESAST.

ETTEVAATUST! Pideva vastavuse tagamiseks järgige kaasasolevaid paigaldussuuniseid. See hõlmab komplekti kuuluva toitejuhtme ja varjestatud liidese kaablite kasutamist arvuti või välisseadmetega ühendamisel. Seadme lubamatu muutmine või modifitseerimine võib tühistada kasutaja õiguse seadet kasutada.

See on seade, millega projitseeritakse pilte ekraanile või muule pinnale, ja see pole mõeldud elamukeskkonnas siseruumide valgustamiseks.

Direktiiv 2009/125/EÜ

Tootja: Panasonic Connect Co., Ltd.
4-1-62 Minoshima, Hakata-ku, Fukuoka 812-8531, Jaapan
Maaletooja: Panasonic Connect Europe GmbH
Volitatud esindaja ELis: Panasonic Testing Centre
Winsbergring 15, 22525 Hamburg, Saksamaa

HOIATUS!

■ TOIDE

Elektrikontakt või kaitselüliti peab olema paigaldatud seadme lähedale ja olema probleemide korral hõlpsasti juurdepääsetav. Järgmiste probleemide ilmnemisel katkestage kohe elektritoide.

Projektorit kasutamise jätkamine neis olukordades põhjustab tuleohtu või elektrilööke.

- Kui projektorisse satub võõrkehi või vett, katkestage toide.
- Kui projektor kukub maha või korpus on katki, katkestage toide.
- Kui märkate, et projektorist tuleb suitsu, veidrat lõhna või müra, katkestage toide.

Võtke parandamiseks ühendust volitatud teeninduskeskusega ning ärge püüdke projektorit ise remontida.

Äikesetormi ajal ärge puudutage projektorit ega kaablit.

Võite saada elektrilöögi.

Ärge tehke midagi, mis võiks toitejuhet või pistikut kahjustada.

Kahjustatud toitejuhtme kasutamine põhjustab elektrilööke, lühiseid või tuleohtu.

- Ärge kahjustage toitejuhet, tehke sellele muudatusi, asetage seda kuumade esemete lähedale, painutage seda liigselt, keerutage ega venitage seda, asetage sellele raskeid esemeid ega kerige seda kimpu.

Vajaduse korral laske toitejuhte parandada volitatud teeninduskeskuses.

Sisestage toitepistik lõpuni pistikupesassa ja toiteliitmik projektoriterminali.

Kui pistik pole õigesti sisestatud, põhjustab see elektrilööke või ülekuumenemist.

- Ärge kasutage kahjustatud pistikuid ega pistikupesasid, mis pole tugevasti seina küljes kinni.

Ärge kasutage muud toitejuhet peale kaasasoleva.

Selle nõude mittejärgimine põhjustab elektrilööke või tuleohtu. Pidage meeles, et kui te ei ühenda kaasasolevat toitejuhet maandatud pistikupesassa, et seade maandada, võib see põhjustada elektrilööke.

Puhastage toitepistikut regulaarselt, et vältida sellele tolmu kogunemist.

Selle nõude mittejärgimine põhjustab tuleohtu.

- Kui toitepistikule koguneb tolm, võib tagajärjeks olev niiskus isolatsiooni kahjustada.
- Kui te ei plaani projektorit pikemat aega kasutada, eemaldage pistik pistikupesast.

Tõmmake pistik regulaarselt pistikupesast välja ja pühkige seda kuiva lapiga.

Ärge käsitage toitepistikut ega toiteliitmikku märgade kätega.

Selle nõude mittejärgimine põhjustab elektrilööke.

Ärge tekitage pistikupesas ülekoormust.

Toiteallika ülekoormuse korral (nt liiga paljude adapterite kasutamisel) võib tekkida ülekuumenemine ja tuleoht.

■ KASUTAMINE/PAIGALDAMINE

Ärge asetage projektorit pehmele materjalile, nagu vaibad või vahtkummist matid.

See võib põhjustada projektori ülekuumenemist ning see omakorda põletusi, tuleohtu või kahjustusi projektorile.

Ärge pange projektorit niiskesse ega tolmusesse kohta ega kohta, kus see võib puutuda kokku rasvase suitsu või auruga.

Projektorit kasutamine sellistes tingimustes põhjustab tuleohtu või elektrilööke või halvendab komponentide seisukorda. Komponentide (nt laekinnituskronsteinide) seisukorra halvenemine võib põhjustada lakke kinnitatud projektori mahakukkumist.

Ärge paigaldage projektorit kohta, mis pole piisavalt tugev, et kanda projektori raskust, ega kaldus või ebastabiilsele pinnale.

Selle nõude mittejärgimisel võib projektor maha kukkuda või ümber minna ning põhjustada raskeid vigastusi või kahjustusi.

Ärge katke õhu sissevõtu-/väljalaskeavasid kinni.

See võib põhjustada projektori ülekuumenemist ning see omakorda tuleohtu või kahjustusi projektorile.

- Ärge pange projektorit kitsasse, halvasti ventileeritud kohta.
- Ärge pange projektorit kangale ega paberile, kuna need materjalid võidakse õhu sissevõtuavasse tõmmata.
- Jätke seina või muude esemete ja väljalaskeava vahele vähemalt 1 m (40") ning seina või muude esemete ja sissevõtuava vahele vähemalt 50 cm (20") vaba ruumi.

Ärge pange käsi ega mis tahes esemeid õhu väljalaskeava lähedale.

See võib põhjustada põletusi või teie käsi/esemeid kahjustada.

- Õhu väljalaskeavast väljub kuum õhk. Ärge pange sellele ava lähedale oma käsi, nägu ega esemeid, mis ei talu kuumust.

HOIATUS!

Ärge vaadake projektori kasutamise ajal objektiivist tulevasse valgusesse ega laske sellel oma nahale sattuda.

See võib põhjustada põletusi või nägemise kaotust.

- Projektori objektiivist väljub tugev valgus. Ärge vaadake otse sellesse valgusesse ega pange oma käsi sinna.
- Jälgige eriti tähelepanelikult, et lapsed ei vaataks objektiivi. Ühtlasi lülitage toide välja ja eemaldage seade vooluvõrgust, kui lähete projektorist eemale.

Ärge püüdke projektorit kunagi modifitseerida ega koost lahti võtta.

Kõrge pinge võib põhjustada tuleohtu või elektrilööke.

- Mis tahes kontrollimis-, reguleerimis- või remonditööks võtke ühendust volitatud teeninduskeskusega.

Ärge projitseerige pilti, kui objektiivikate on peal.

See võib põhjustada tuleohtu.

Ärge laske metallesemetel, süttivatel esemetel ega vedelikel projektorisse sattuda. Ärge laske projektoril märjaks saada.

Selle tagajärjel võib tekkida lühis või ülekuumenemine, mis võib omakorda põhjustada tuleohtu, elektrilööki või projektori talitlushäireid.

- Ärge asetage projektori lähedale vedelikuga täidetud anumaid ega metallesemeid.
- Kui projektorisse satub vedelikku, pöörduge edasimüüja poole.
- Eriti tähelepanelik tuleb olla laste suhtes.

Kasutage ettevõtte Panasonic Connect Co., Ltd. poolt ettenähtud laekinnitust.

Muu laekinnituskronsteini kasutamine võib põhjustada mahakukkumisest tingitud õnnetusi.

- Ühendage kaasasolev turvakaabel laekinnituskronsteinile, et vältida projektori mahakukkumist.

Paigaldustöö (nt laekinnituskronsteini paigaldamine) tuleb lasta teha kvalifitseeritud tehnikul.

Valesti paigaldamine ja kinnitamine võib põhjustada vigastusi või õnnetusi, nt elektrilööke.

- Kasutage täiendava ohutusmeetmena kindlasti laekinnituskronsteiniga kaasas olevat traati, et vältida projektori mahakukkumist. (Paigaldage see teise kohta kui laekinnituskronstein.)

■ LISATARVIKUD

Ärge kasutage ega käsitsege patareisid valesti, ühtlasi järgige järgmisi suuniseid.

Selle nõude mittejärgimine põhjustab põletusi, patareide lekkimist, ülekuumenemist, plahvatust või tuleohtu.

- Ärge kasutage kindlaksmääramata patareisid.
- Ärge kasutage laetavaid patareisid.
- Ärge võtke kuivelementpatareisid koost lahti.
- Ärge kuumutage patareisid ega pange neid vette ega tulle.
- Ärge laske patarei pluss- ja miinusklappidel (+ ja –) puutuda kokku metallesemetega, nagu kaelakeed või juukseklambrid.
- Ärge hoidke ega kandke patareisid koos metallesemetega.
- Hoidke patareisid kilekotis ja metallesemetest eemal.
- Veenduge patareide sisestamisel, et polaarsus (+ ja –) oleks õige.
- Ärge kasutage uut patareid koos vanaga ega korraga eri tüüpi patareisid.
- Ärge kasutage patareisid, mille väliskiht koorub või on eemaldatud.

Patareist vedeliku lekkimisel ärge puudutage seda paljaste kätega ja rakendage vajaduse korral järgmisi meetmeid.

- Akuvedelik võib põhjustada nahale või rõivastele sattudes nahapõletust või vigastust. Loputage puhta veega ja otsige kohe arstiabi.
- Silma sattuv patareivedelik võib põhjustada nägemise kaotust. Sellisel juhul ärge silmi hõõruge. Loputage puhta veega ja otsige kohe arstiabi.

Ärge eemaldage lambi vahetamise ajal kindlaksmääramata kruvisid.

See võib põhjustada elektrilööke, põletusi või vigastusi.

Ärge võtke lampi koost lahti.

Lambi purunemisel võib see põhjustada vigastusi.

Lambi vahetamine

Lambi sees on kõrge rõhk. Valesti käsitsemine võib põhjustada plahvatuse ja raskeid vigastusi või õnnetusi.

- Kõvade esemete vastu pörkamisel või mahakukkumisel võib lamp kergesti plahvatada.
- Enne lambi vahetamist lülitage toide kindlasti välja ja eemaldage toitepistik pistikupesast. Selle nõude mittejärgimine võib põhjustada elektrilööke või plahvatusi.
- Lambi vahetamisel lülitage toide välja ja laske lambil vähemalt üks tund jahtuda, enne kui seda käsitsete, muidu võib see tekitada põletusi.

HOIATUS!

Ärge kasutage kaasasolevat toitejuhet muude seadmetega peale selle projektori.

- Kaasasoleva toitejuhtme kasutamine muude seadmetega kui see projektor võib põhjustada lühiseid või ülekuumenemist ning need omakorda elektrilööki või tuleohtu.

Hoidke patareisid lastele kättesaamatus kohas.

Nende kogemata allaneelamine võib põhjustada füüsilist valu.

- Allaneelamise korral otsige kohe arstiabi.

Eemaldage tühjaks saanud patareid kohe kaugjuhtimispuldist.

- Kui jätate need seadmesse, võivad need lekkima hakata, üle kuumeneda või plahvatada.

ETTEVAATUST!

■ TOIDE

Toitejuhtme eemaldamisel hoidke kindlasti kinni toitepistikust ja toiteliitmikust.

Kui tõmbate toitejuhtmest, võib juhe kahjustuda ning põhjustada tuleohtu, lühiseid või tugevaid elektrilööke.

Kui te ei plaani projektorit pikemat aega kasutada, eemaldage pistik pistikupesast.

Selle nõude mittejärgimine võib põhjustada tuleohtu või elektrilööki.

Enne mis tahes puhastustööde tegemist või seadme vahetamist eemaldage pistik pistikupesast.

Selle nõude mittejärgimine võib põhjustada elektrilööki.

■ KASUTAMINE/PAIGALDAMINE

Ärge pange projektorile raskeid esemeid.

Selle nõude mittejärgimisel võib projektor tasakaalust välja minna ja maha kukkuda ning see omakorda põhjustada kahjustusi või vigastusi. Projektor kahjustub või deformeerub.

Ärge toetuge projektorile oma raskusega.

Võite kukkuda või projektor puruneda ja vigastusi tekitada.

- Eriti tähelepanelikult jälgige, et lapsed ei seisaks ega istuks projektoril.

Ärge pange projektorit väga kuumadesse kohtadesse.

See võib põhjustada korpuse või sisemiste komponentide seisukorra halvenemist või tuleohtu.

- Eriti tähelepanelik olge kohtades, kuhu langeb otsene päikesevalgus või mille lähedal on soojusallikaid.

Ärge paigaldage projektorit kohta, kus võib esineda soolasaastet või korrosiivseid gaase.

See võib põhjustada mahakukkumist korrosiooni tõttu. Ühtlasi võib see põhjustada talitlushäireid.

Projektori kasutamise ajal ärge pange objektiivi ette esemeid.

See võib põhjustada tuleohtu või projektori talitlushäireid või eset kahjustada.

- Projektori objektiivist väljub väga tugev valgus.

Ärge seiske projektori kasutamise ajal objektiivi ette.

See võib tekitada rõivastele kahjustusi ja põletusi.

- Projektori objektiivist väljub väga tugev valgus.

Enne projektori teisaldamist eemaldage alati kõik kaablid.

Projektori teisaldamisel, nii et kaablid on küljes, võivad kaablid kahjustuda ning põhjustada omakorda tuleohtu või elektrilööke.

Projektori paigaldamisel lakke vältige kinnituskruvide ja toitejuhtme kokkupuutumist laes olevate metalldetailidega.

Kokkupuude laes olevate metalldetailidega võib põhjustada elektrilööke.

Ärge ühendage (nupp) kõrvaklappe kunagi pessa <VARIABLE AUDIO OUT>.

Liigne helirõhk (nupp) kõrvaklappidest võib põhjustada kuulmiskadu.

ETTEVAATUST!

■ LISATARVIKUD

Ärge kasutage vana lampi.

Vana lamp võib kasutamisel plahvatada.

Lambi purunemisel tuulutage kohe ruumi. Ärge puudutage purunenud osi ega olge näoga nende lähedal. Selle nõude mittejärgimisel võite hingata sisse lambi purunemisel eraldunud gaasi, mis sisaldab ligikaudu sama palju elavhõbedat kui luminofoorlampid, ning lambikillud võivad põhjustada vigastusi.

- Kui arvate, et olete gaasi sisse hinganud, või see on sattunud teile silma või suhu, otsige kohe arstiabi.
- Paluge edasimüüjal lamp välja vahetada ja projektori sisemust kontrollida.

Kui te ei plaani projektorit pikemat aega kasutada, eemaldage patareid kaugjuhtimispuldist.

Selle nõude mittejärgimisel võivad patareid lekkima hakata, üle kuumeneda, süttida või plahvatada, mis võib põhjustada tuleohtu või ümbruse saastumist.

■ HOOLDAMINE

Paluge edasimüüjal puhastada projektori sisemust kord aastas.

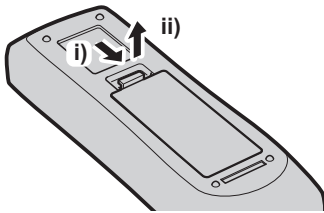
Projektori jätkuv kasutamine, kui selle sisse on kogunenud tolmu, võib põhjustada tuleohtu.

- Teavet puhastamistasu kohta küsige edasimüüjalt.

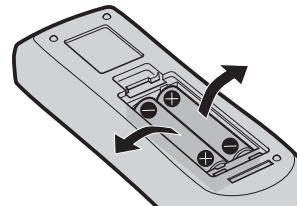
Patarei eemaldamine

Kaugjuhtimispuldi patarei

1. Vajutage juhikut ja tõstke kate üles.



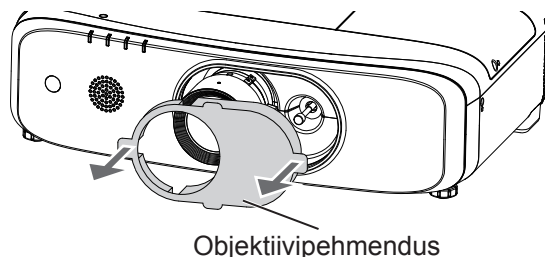
2. Eemaldage patareid.



Ettevaatusabinõud kasutamisel

Objektiivipehmenus

- Projitseerimisobjektiivi kaitsmiseks vibratsiooni eest transportimisel on tootele kinnitatud ostmisel objektiivipehmenus. Eemaldage objektiivipehmenus enne kasutamist.



Ettevaatusabinõud transportimisel

- Projektori transportimisel hoidke seda tugevasti põhjast ning vältige liigset vibratsiooni ja pörutamist. See võib sisemisi komponente kahjustada ja põhjustada talitlushäireid.
- Ärge transportige projektorit nii, et reguleeritavad jalad on välja tõmmatud. See võib reguleeritavaid jalgu kahjustada.
- Ärge teisaldage ega transportige projektorit nii, et valikuliste lisatarvikute juhtmeta ühenduse moodul (mudeli nr ET-WML100E) on ühendatud. See võib juhtmeta ühenduse moodulit kahjustada.

Ettevaatusabinõud paigaldamisel

■ Ärge paigaldage projektorit õue.

Projektor on mõeldud kasutamiseks ainult siseruumides.

■ Ärge paigaldage projektorit järgmistesse kohtadesse.

- Kohad, kus esineb vibratsiooni ja pörutusi, näiteks autos või sõidukis. See võib põhjustada sisemiste komponentide kahjustumist või talitlushäireid.
- Mereäärsed kohad või korrosiivseid gaase sisaldavad kohad. Korrosioon võib kahjustada sisemisi komponente või põhjustada projektori talitlushäireid.
- Kliimaseadme väljalaskeava lähedus. Olenevalt kasutustingimustest võib kuvaseade harvadel juhtudel väljalaskeavast väljuva kuumu õhu või külma õhu tõttu kuumuda. Veenduge, et projektori või muu seadme väljalaskeavast või kliimaseadmest väljuv õhk ei puhuks projektori esikülje suunas.
- Kõrgepingeliinide või mootorite lähedus. See võib põhjustada häireid projektori töös.
- Suure temperatuurikõikumisega kohad, nagu valgustite (projektorite) lähedus. See võib põhjustada lambi tööea lühenemist või korpuse seisukorra halvenemist kuumuse tõttu, mis võib omakorda põhjustada talitlushäireid. Järgige projektori töökeskkonna temperatuurinõudeid.

■ Projektori paigaldamisel lakke küsige kindlasti abi kogunud tehnikult või edasimüüjalt.

Nõutav on valikuline laekinnituskronstein. Kasutage kindlasti projektori kinnituskronsteini koos kõrgete või madalate lagede jaoks mõeldud laekinnituskronsteiniga.

Mudeli nr:

- ① ET-PKD120H (kõrgete lagede jaoks), ET-PKE301B (projektori kinnituskronstein)
- ② ET-PKD120S (madalate lagede jaoks), ET-PKE301B (projektori kinnituskronstein)

■ Paluge kvalifitseeritud tehnikul või edasimüüjal paigaldada kaablid DIGITAL LINK-i ühenduse jaoks.

Kui ebapiisava paigalduse tõttu ei ole võimalik kaabli edastusnäitajaid saavutada, võivad pilt ja heli olla moonutatud.

■ **Edastusjaamast või raadiost väljastatavate tugevate raadiolainete tõttu ei pruugi projektor korralikult töötada.**

Kui paigalduskoha lähedal on tugevaid raadiolaineid väljastavaid seadmeid, paigaldage projektor kohta, mis on raadiolainete allikatest piisavalt kaugel. Teine võimalus on mähkida pessa <DIGITAL LINK/LAN> ühendatud kohtvõrgukaabli ümber fooliumitükk või metalltoru, mis on mõlemast otsast maandatud.

■ **Fookuse reguleerimine**

Projitseerimisobjektiivi mõjutab termiliselt valgusallikast tulev valgus, muutes fookuse vahetult pärast toite sisselülitamist ebastabiilseks. Soovitatav on projitseerida pilte pidevalt vähemalt 30 minutit, enne kui hakkate fookust reguleerima.

■ **Ärge paigaldage projektorit meretasemest kõrgemale kui 2 700 m (8 858').**

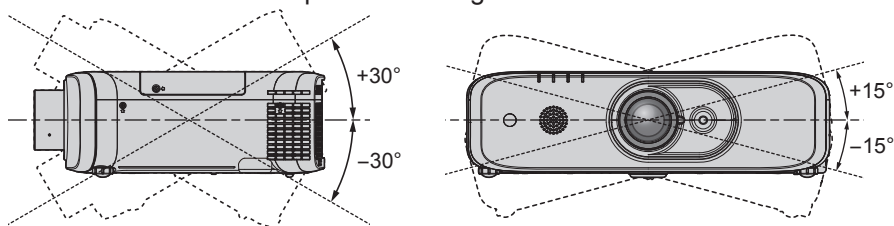
■ **Ärge kasutage projektorit kohas, kus ümbritsev temperatuur on kõrgem kui 40 °C (104 °F).**

Projektorit kasutamine liiga kõrges või liiga kuumas kohas võib lühendada komponentide tööiga või põhjustada talitlushäireid.

Keskonnatemperatuuri ülempiir peaks jääma vahemikku 0 °C (32 °F) kuni 40 °C (104 °F), kui seadet kasutatakse madalamal kui 1 400 m (4 593') merepinna tasemest, ning vahemikku 0 °C (32 °F) kuni 35 °C (95 °F), kui seadet kasutatakse suurematel kõrgustel (vahemikus 1 400 m (4 593') kuni 2 700 m (8 858')).

■ **Ärge kasutage projektorit vertikaalselt ega paremale või vasakule kallutatuna.**

- Ärge kasutage projektorit vertikaalsest tasapinnast suurema nurga all kui $\pm 30^\circ$ või horisontaalsest tasapinnast suurema nurga all kui $\pm 15^\circ$. See võib komponentide eluiga lühendada.



■ **Ettevaatusabinõud projektori ülesseadmisel**

- Kasutage reguleeritavaid jalgu ainult pörandale paigaldamisel ja nurga reguleerimiseks. Nende kasutamine muul otstarbel võib projektorit kahjustada.
- Projektori paigaldamisel ja kasutamisel muul viisil kui pörandale paigaldatult, kasutades reguleeritavaid jalgu või paigaldades lakke, kinnitage projektor nelja laekinnituse kruviaugu kaudu, mille juures on märged „M6” (näidatud joonisel).

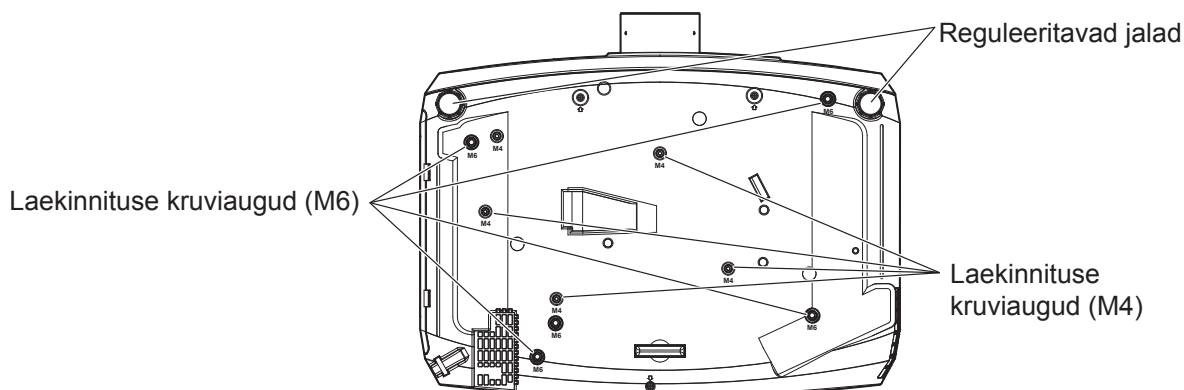
(Kruvi läbimõõt: M6, keermesügavus kinnituskohas: 12 mm (15/32"), pöördemoment: $4 \pm 0,5 \text{ N}\cdot\text{m}$)

Ühtlasi tagage sel ajal, et projektori põhjal olevate laekinnituse kruviaukude ja kinnituspinna vahele ei jääks vahet, lisades sinna metallseibid.

Olemasoleva laekinnituskronsteini ET-PKF110H (kõrgetele lagedele) või ET-PKF110S (madalatele lagedele) kasutamisel saate kasutada nelja kruviauku tähistusega „M4” (nagu on näidatud joonisel), kuid ärge kasutage neid auke muuks kui lakke kinnitamiseks.

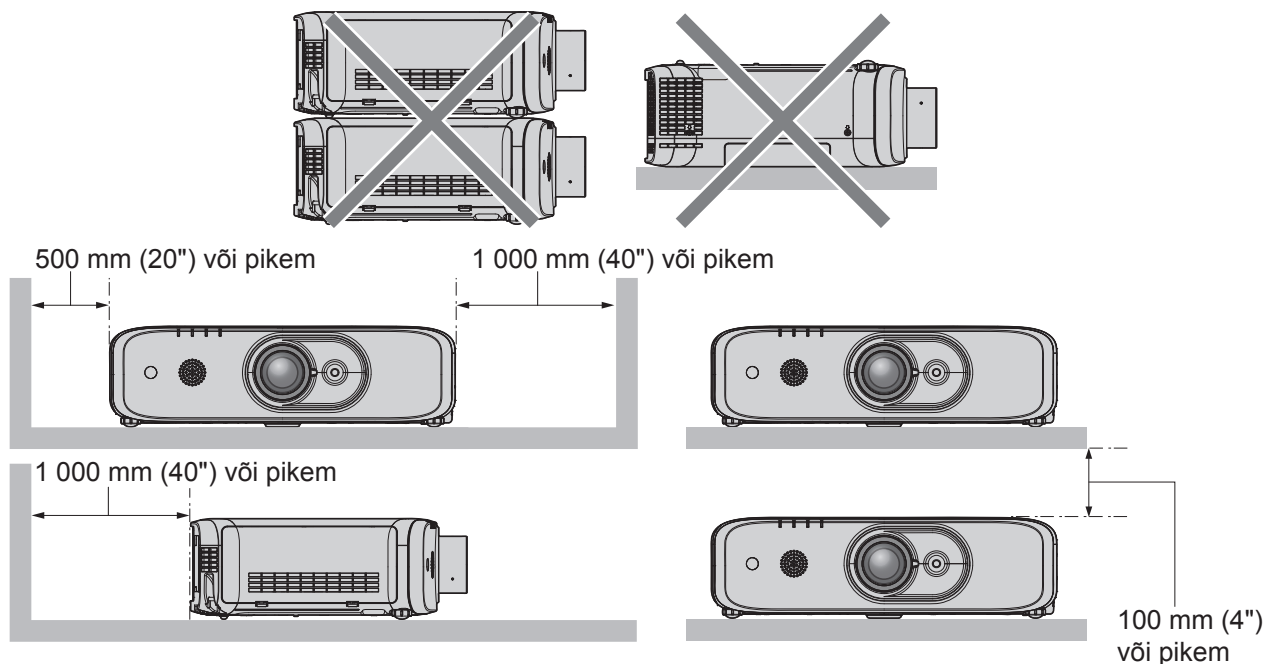
(Kruvi läbimõõt: M4, keermesügavus kinnituskohas: 8 mm (5/16"), pöördemoment: $1,25 \pm 0,2 \text{ N}\cdot\text{m}$)

Ühtlasi ärge kasutage paigaldamisel korraka nii M4 kui ka M6 kruviauke.



Kruviaukude kohad laekinnituse ja reguleeritavate jalgade jaoks

- Ärge asetage projektoreid üksteise peale.
- Ärge pange midagi projektorile, kui seda kasutatakse.
- Ärge blokeeri projektori ventilatsioonivõlv (sissevõtu- ja väljalaskevõlv).
- Vältige kliimaseadme kuuma ja külma õhu puhumist otse projektori ventilatsioonivõlvadesse (sissevõtu- ja väljalaskevõlv).



- Ärge paigaldage projektorit piiratud ruumi. Projektori paigaldamisel piiratud ruumi tagage eraldi õhuvahetus või ventilatsioon. Väljalaskeõhu kuumus võib ebapiisava ventilatsiooni korral koguneda, käivitades projektori kaitselüliti.

Turvalisus

Rakendage toote kasutamisel turvameetmeid järgmiste olukordade tõkestamiseks.

- Toote kaudu lekitatavad isikuandmed
- Toote lubamatu kasutamine pahatahtliku osapoole poolt
- Toote segamine või seiskamine pahatahtliku osapoole poolt

Rakendage piisavaid turvemeetmeid.

- Kasutage võimalikult raskesti äraarvatavat parooli.
- Muutke parooli regulaarselt. Parooli saate muuta menüü [SECURITY] jaotises [PASSWORD CHANGE].
- Ettevõtte Panasonic Connect Co., Ltd. ega selle tütarettevõtte ei küsi kunagi otse teie parooli. Sedalaadi päringute korral ärge oma parooli edastage.
- Ühendatud võrk peab olema turvatud tulemüüri ja jms.
- Määrake parool veebihalduseks ja sisselogivate kasutajate piiramiseks. Veebihalduse parooli saate määrata veebihalduse funktsiooni lehel [Change password].

Hoiustamine

Hoiustage projektorit kuivas ruumis.

Kasutamisega seotud hoiatused

■ Hea pildikvaliteedi tagamine

- Suurema kontrastsusega ilusa pildi vaatamiseks valmistage ette sobiv keskkond. Tõmmake kardinaid akende ette ja kustutage kõik ekraani lähedal olevad tuled, et vältida õue- või lambivalguse paistmist ekraanile.

■ Ärge puudutage projitseerimisobjektiivi pinda paljaste kätega.

Projitseerimisobjektiivi pinna määrdumisel sõrmejälgedega või muuga suurendatakse plekke ja need projitseeritakse ekraanile.

Kui te ei kasuta projektorit, katke objektiiv kaasasoleva objektiivikattega.

■ LCD-paneel

- LCD-paneel on väga täpne. Pidage aga meeles, et harvadel juhtudel võivad suure täpsusega pikslid olla puudu või põleda püsivalt. See ei viita talitlushäirele. Pikema aja jooksul liikumatute piltide projitseerimisel võib LCD-paneelile

jääda jääkkujutis. Jääkkujutis ei pruugi kaduda.

■ Optilised osad

Kui keskkonna temperatuur on kõrge või selles on rohkesti tolmu, sigaretisuitsu vms, võib LCD-paneeli, polariseerivate plaatide ja muude optiliste osade asendustükkel olla lühem, isegi kui kasutate seadet vähem kui aasta. Küsige täpsemat teavet edasimüüjalt.

■ Äрге viige projektorit kohta ega oludesse, kus see võib puutuda töötamise ajal kokku vibratsiooni või löökidega.

Vastasel juhul võib sisseehitatud mootori tööiga lüheneda.

■ Lamp

Projektori valgusallikas on elavhõbe-kõrgrõhulamp.

Elavhõbe-kõrgrõhulambi omadused on järgmised.

- Lambi valgustugevus väheneb koos kasutusajaga.
- Löögi, kriimustamise või pika kogukasutusaja tõttu võib lamp valjuhäälselt puruneda või selle tööiga lüheneda.
- Lambi tööiga erineb suurel määral olenevalt üksikutest asjaoludest ja kasutustingimustest. Eriti palju halvendab lambi seisukorda ja mõjutab selle tööiga pidev kasutamine (järjest 12 tundi või kauem) ning toite sage välja-/sisselülitamine.
- Harvadel juhtudel võib lamp mõni hetk pärast projitseerimise algust plahvatada.
- Plahvatusoht suureneb, kui lampi kasutatakse selle asendustükkist kauem. Vahtage lampi kindlasti regulaarselt.
(„When to replace the lamp unit” (➔ Kasutussuunised – praktiline juhend), „How to replace the lamp unit” (➔ Kasutussuunised – praktiline juhend))
- Lambi plahvatamisel väljub selles olev gaas suitsuna.
- Soovitav on varuda endale igaks juhuks asenduslamp.

■ Ühendused arvuti ja välisseadmetega

Arvuti või välisseadme ühendamisel lugege sellest juhendist hoolikalt ka teavet toitejuhtmete ja varjestatud kaablite kohta.

Märkused juhtmeta ühenduse kasutamise kohta

Projektori juhtmeta ühenduse funktsioon kasutab 2,4 GHz ribalaiusega raadiolaineid.

Raadiojaama litsents pole nõutav, kuid enne kasutamist lugege järgmised punktid kindlasti läbi ja tehke need endale selgeks.

Kui soovite kasutada selle projektori juhtmeta kohtvõrgu funktsiooni, tuleb paigaldada valikuliste tarvikute juhtmeta ühenduse moodul (mudeli nr: ET-WML100E).

■ Äрге kasutage läheduses muid juhtmeta seadmeid.

Järgmised seadmed võivad kasutada sama ribalaiusega raadiolaineid, mida kasutab projektor.

Kui projektorit kasutatakse nende seadmete lähedal, võivad raadiolained sidet häirida või aeglustada.

- Mikrolaineahjud jne
- Tööstuslikud, keemia- ja meditsiiniseadmed jne
- Kohapealsed raadiojaamad liikuvate objektide tuvastamiseks, näiteks tehase tootmisliinidel kasutatavad jne
- Teatud madala võimsusega raadiojaamad

■ Kui võimalik, vältige projektori lähedal mobiiltelefonide, telerite või raadiote kasutamist.

Mobiiltelefonid, telerid, raadiod ja muud sarnased seadmed kasutavad projektorist erinevaid lainealasid, nii et juhtmeta sidet või nende seadmete edastust ja vastuvõttu see ei mõjuta. Raadiolained projektorist võivad aga tekitada heli- või videomüra.

■ Juhtmeta side raadiolained ei suuda läbida terassarrust, metalli, betooni jne.

Side on võimalik seinte ja põrandate kaudu, mis on valmistatud nt puidust ja klaasist (v.a traatvõrku sisaldavast klaasist), kuid mitte terassarrusega, metallist, betoonist jms seinte ja põrandate kaudu.

■ Vältige projektori kasutamist kohtades, kus võib tekkida staatilist elektrit.

Kui projektorit kasutatakse staatilisele elektrile altis kohas, nt vaibal, võib juhtmeta või juhtmega kohtvõrguühendus katkeda.

Kui staatiline elekter või müra teeb kohtvõrguühenduse loomise võimatuks, vajutage kaugjuhtimispuldil või juhtpaneelil toitenuppu, et projektor välja lülitada, ning kõrvaldage staatilise elektri või müra allikas. Seejärel lülitage projektor uuesti sisse.

■ Projektori kasutamine välisriigis

Pidage meeles, et olenevalt riigist või piirkonnast võivad kehtida piirangud kanalitele ja sagedustele, milles saate juhtmeta kohtvõrku kasutada.

■ Saadaolevad juhtmeta kohtvõrgu kanalid

Kasutamiseks saadaolevad kanalid (sagedused) erinevad olenevalt riigist või piirkonnast. Vaadake allolevat tabelit.

Riik või piirkond	Standard	Kasutatavad kanalid	Sagedusriba (kesksagedus)
Kogu maailm	IEEE802.11b/g/n	Kanalid 1 – 11	2,412 GHz – 2,462 GHz

*Sagedused ja kanalid erinevad olenevalt riigist.

*Kasutage juhtmeta kohtvõrgu funktsiooni kooskõlas asjakohase riigi seadustega.

Märkus

- Valikuliste tarvikute juhtmeta ühenduse moodul (mudeli nr: ET-WML100E) on nõutav, et kasutada selle projektori juhtmeta kohtvõrgu funktsiooni.

Teave juhtmeta kohtvõrkude kohta

Juhtmeta kohtvõrgu eelis on see, et teavet saab vahetada arvuti või muu sellise seadme ja pääsupunkti vahel raadiolainete kaudu, kuni püsise raadioedastuse levipiirkonnas.

Teisest küljest võib tekkida aga allpool loetletud probleeme, kui turbeseadistused on valimata, sest raadiolained suudavad minna läbi takistuste (nt seinad) ja olla kättesaadavad kõikjal selles vahemikus.

- Pahatahtlikud muud osapooled võivad andmeedastust, sh meilide sisu ja isikuandmed, nagu teie kasutajatunnused, paroolid ja/või krediitkaardinumbrid, tahtlikult segada ja jälgida.
- Pahatahtlik muu osapool võib pääseda ilma autoriseerimiseta teie isiklikku või ettevõtte võrku ning teha järgmist.
 - Isikliku ja/või salajase teabe hankimine (teabeleke)
 - Valeteabe levitamine, esinedes kindla isikuna (tüssamine)
 - Sekkunud side ülekirjutamine ja väärandmete edastamine (omavoliline muutmine)
 - Ohtliku tarkvara, nagu arvutiviirused, levitamine ning teie andmete ja/või süsteemi krahhimine (süsteemi krahhimine)

Kuna enamik juhtmeta kohtvõrgu adaptoreid või pääsupunkte on varustatud nende probleemidega tegelemiseks turbefunktsioonidega, saate probleemide tekkevõimalust selle toote kasutamisel vähendada, valides juhtmeta kohtvõrgu seadmes sobivad turbeseaded.

Kõigis juhtmeta kohtvõrgu seadmetes ei ole turvalisus vahetult pärast ostmist seadistatud. Turbeprobleemide tekkevõimaluse vähendamiseks valige enne mis tahes juhtmeta kohtvõrgu seadmete kasutamist kindlasti kõik turbeseadistused, järgides nendega kaasas olevates kasutusjuhendites toodud suuniseid.

Olenevalt juhtmeta kohtvõrgu tehnilistest andmetest võib pahatahtlikul muul osapoolel olla võimalik erivahendite kaudu turbeseadeid rikkuda.

Ettevõtte Panasonic Connect Co., Ltd. palub klientidel täielikult mõista sellele tootele turvaseadistusi tegemata kasutamisega seotud ohte ja soovib, et klient teeks turvaseadistused omal äranägemisel ja vastutusel.

Lõppkäitlus

Teavet toote õige lõppkäitlemise kohta küsige kohalikult omavalitsuselt või edasimüüjalt.

Lamp sisaldab elavhõbedat. Teavet kasutatud lampide õige lõppkäitlemise kohta küsige kohalikult omavalitsuselt või edasimüüjalt.

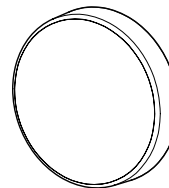
Lisatarvikud

Veenduge, et projektoriga oleks kaasas järgmised lisatarvikud. Noolsulgudes (< >) toodud numbrid näitavad lisatarvikute arvu.

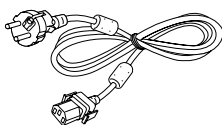
Juhtmeta kaugjuhtimisseade <1>
(N2QAYA000123)



Objektiivikate <1>
(TXFKK01XMQZ)



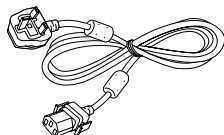
Toitejuhe
(TXFSX02RYJZ) <1>



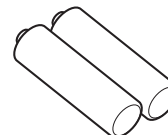
CD-ROM <1>
(TXFQB02XSLZ)



(TXFSX02RYLZ) <1>



AAA-/R03- või AAA-/LR03-patarei <2>
(Kaugjuhtimispuldi jaoks)



Tähelepanu!

- Pärast projektori lahtipakkimist visake toitejuhtme kork ja pakkematerjal nõuetekohaselt ära.
- Ärge kasutage kaasasolevat toitejuhet muude seadmetega peale selle projektori.
- Kui mõni lisatarvik on puudu, pöörduge edasimüüja poole.
- Hoidke väikseid osi sobival viisil ning hoidke need väikeste laste käeulatuses eemal.

Märkus

- Lisatarvikute mudelinumbreid võidakse ette teetamata muuta.

Kaasoleva CD-ROM-i sisu

Kaasoleva CD-ROM-i sisu on järgmine.

Suunised/loend (PDF)	Kasutussuunised	
	Multi Monitoring & Control Software kasutussuunised	
	Logo Transfer Software kasutussuunised	
	Presenter Light Software kasutussuunised	
	Ühilduvate seadmemudelite loend	Selles loendis on toodud kuvaseadmete (projektorite või lamepaneeliekraanide) mudelid, mis ühilduvad CD-ROM-il oleva tarkvaraga, ning nende piirangud.
	Tarkvaralitsents	Selles projektoris kasutatud avatud lähtekoodiga tarkvara litsentsid on PDF-failide seas.
Tarkvara	Multi Monitoring & Control Software (Windows)	See tarkvara võimaldab jälgida ja juhtida mitut kohtvõrku ühendatud kuvaseadet (projektorit või lamepaneeliekraani).
	Logo Transfer Software (Windows)	See tarkvara võimaldab edastada projitseerimise käivitamisel projektorisse originaalkujutisi, nagu ettevõtte logod.

Valikulised lisatarvikud

Valikulised lisatarvikud (toote nimi)	Mudeli nr
Laekinnituskronstein	ET-PKD120H (kõrgetele lagedele) ET-PKD120S (madalatele lagedele) ET-PKE301B (projektori kinnituskronstein)
Asenduslamp	ET-LAEF100
Asendusfilter	ET-RFF200
Early Warning Software (baaslitsents/3-aastane litsents)	ET-SWA100-seeria ^{*1}
Digitaalliidese boks	ET-YFB100G
DIGITAL LINK-i lüliti	ET-YFB200G
Juhtmeta side moodul	ET-WML100E
D-SUB-ist S Videoks teisendamise kaabel	ET-ADSV

*1 Mudeli numbriga järelliides erineb olenevalt litsentsi tüübist.

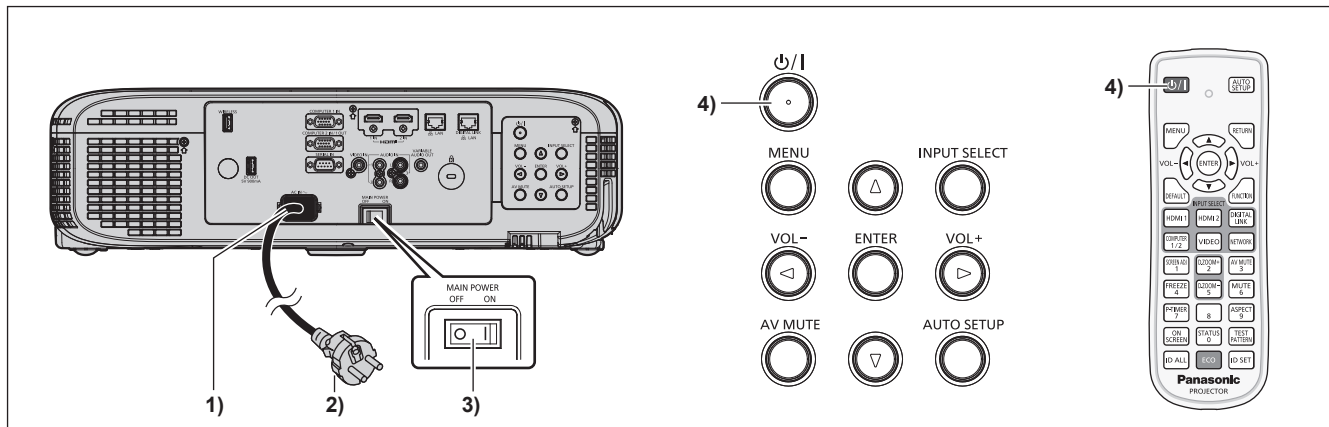
Märkus

- Valikuliste lisatarvikute mudelinumbreid võidakse ette teatamata muuta.

Projektori sisse-/väljalülitamine

Projektori sisselülitamine

Enne projektori sisselülitamist veenduge, et kõik muud seadmed oleksid õigesti ühendatud, ja eemaldage objektiivikate.

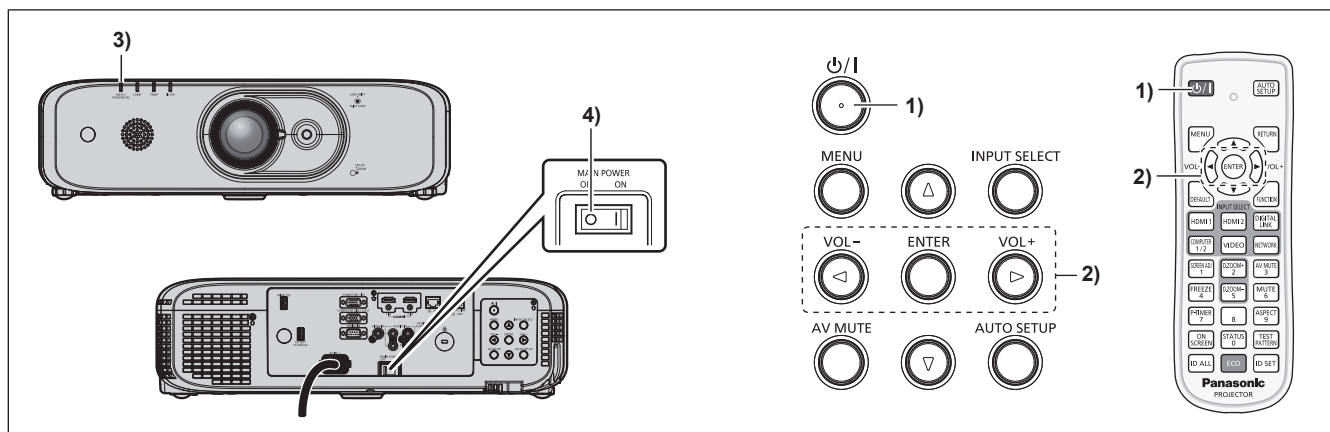


- 1) Ühendage toitejuhe projektori korpusega.
- 2) Ühendage toitejuhe pistikupessa.
- 3) Vajutage lüliti <MAIN POWER> tähistusega <ON> poolt, et toide sisse lülitada.
 - Toitenäidik <ON(G)/STANDBY(R)> hakkab punaselt põlema või vilkuma ja projektor lülitub ooterežiimi.
- 4) Vajutage toitenuppu <⏻/⏻>.
 - Toitenäidik <ON (G)/STANDBY(R)> süttib roheliselt ja kujutis projitseeritakse peagi ekraanile.

Tähelepanu!

- Enne projitseerimise alustamist eemaldage kindlasti objektiivikate.

Projektori väljalülitamine



- 1) Vajutage toitenuppu <⏻/|>.
 - Ilmub kinnituskuva [POWER OFF].
- 2) Vajutage nuppu ◀▶, et valida [OK], seejärel vajutage nuppu <ENTER>. (Võite ka uuesti toitenuppu <⏻/|> vajutada.)
 - Kujutise projitseerimine peatub ja toitenäidik <ON (G)/STANDBY(R)> projektori korpusel süttib oranžilt. (Ventilaator töötab edasi.)
- 3) Oodake, kuni toitenäidik <ON(G)/STANDBY(R)> hakkab punaselt põlema või vilkuma.
- 4) Vajutage lüliti <MAIN POWER> tähistusega <OFF> poolt, et toide välja lülitada.

Vanade seadmete ja patareide jäätmekäitus

Ainult Euroopa Liidule ja ringlussevõtu süsteemidega riikidele



Toodetel, pakendil ja/või kaasasolevatel dokumentidel olevad sümbolid tähendavad, et elektri- ja elektroonikatooteid ja patareid ei tohi visata tavaliste olmejäätmete hulka.

Vanade toodete ja kasutatud patareide nõuetekohaseks töötlemiseks, taastamiseks ja ringlusse võtmiseks viige need ettenähtud kogumiskohtadesse vastavalt riiklikele õigusaktidele.

Nende toodete ja patareide korrektse kõrvaldamisega aitate säästa hinnalisi ressursse ning vältida võimalikke kahjulikke mõjusid inimeste tervisele ja keskkonnale.

Täpsema teabe saamiseks kogumise ja ringlussevõtu kohta pöörduge kohaliku omavalitsuse poole.

Vastavalt riiklikele õigusaktidele võib selliste jäätmete ebakorrektsel käitlemisel kaasneda trahv.



Märkus patarei sümboli kohta (sümbol põhjal)

Seda sümbolit võib kasutada kombinatsioonis keemilise sümboliga. Sellisel juhul vastab see asjaomase kemikaali kasutamist reguleeriva direktiivi nõuetele.

Panasonic Connect Co., Ltd.

Web Site: <https://panasonic.net/cns/projector/>

© Panasonic Connect Co., Ltd. 2022

M0216NL3062 -PT