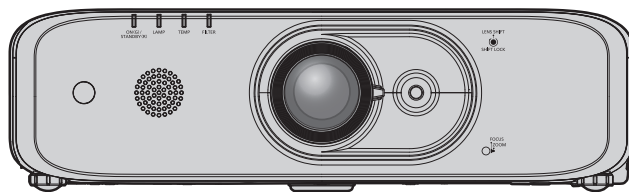


## Upute za rad Osnovni vodič

LCD projektor **Komercijalna uporaba**

Br.modela **PT-FZ570**  
**PT-FW530**  
**PT-FX500**



### Pročitati prije uporabe

Upute za rad ovog projektor uključuju "Upute za rad - osnovni vodič" (ovaj dokument) i "Upute za rad - funkcionalni priručnik" (PDF).

Ovaj priručnik je odlomak "Uputa za rad - funkcionalnog priručnika!". Za više informacija molimo pregledajte "Upute za rad - funkcionalni priručnik" (PDF) koji se nalazi na isporučenom CD-ROM-u.

- Na Vašem jeziku možete pronaći samo "Upute za rad – osnovni vodič" (ovaj dokument).  
Za detalje molimo pročitajte "Upute za rad - funkcionalni priručnik" (PDF) na nekom drugom jeziku.

Hvala Vam na kupovini ovog Panasonic uređaja.

- Prije rukovanja ovim proizvodom molimo pažljivo pročitajte Upute za uporabu te ih sačuvajte za buduće potrebe.
- Prije uporabe projektor prvo pročitajte: "Prvo ovo pročitajte!" (➔ stranice 4 do 8).

# Sadržaji

<b>Važna informacija</b>	Raspolaganje .....	13
Ovo obavezno pročitajte!.....	Pribor .....	14
	Pribor kao opcija.....	15
<b>Priprema</b>	<b>Osnovna povezivanja</b>	
<b>Mjere opreza kod uporabe</b> .....	<b>Uključivanje/isključivanje projektora</b> .....	<b>16</b>
Jastučić leće .....	Uključivanje projektora .....	16
Oprez kod prijevoza .....	Isključivanje projektora .....	17
Mjere opreza pri instalaciji.....		
Sigurnost .....		
Skladištenje .....		
Upozorenja o uporabi .....		
Napomene o uporabi bežične veze.....		

## ■ Zaštitni znakovi

- Windows i Internet Explorer su registrirani zaštitni znakovi Microsoft korporacije u Sjedinjenim Američkim Državama i drugim državama.
- Mac, macOS, OS X, iPad, iPhone, iPod touch i Safari su zaštitni znakovi tvrtke Apple Inc., registrirani u Sjedinjenim Američkim Državama i drugim državama.
- Uvjeti HDMI i HDMI High-Definition Multimedia Interface (Multimedijsko sučelje visoke rezolucije) i logotip HDMI su zaštitni znakovi ili registrirani zaštitni znakovi tvrtke HDMI Licensing Administrator u Sjedinjenim Američkim Državama i drugim zemljama.
- Crestron Connected, logotip Crestron Connected, Crestron Fusion, Crestron RoomView i RoomView zaštitni su znakovi ili registrirani zaštitni znakovi Crestron Electronics, Inc. u Sjedinjenim Američkim Državama i ostalim zemljama.
- PjLink™ je zaštitni znak ili očekivani zaštitni znak u Japanu, Sjedinjenim Američkim Državama i drugim državama i regijama.
- Adobe, Acrobat, Flash Player i Reader registrirani su zaštitni znakovi ili zaštitni znakovi tvrtke Adobe Systems Incorporated u Sjedinjenim Državama i/ili drugim zemljama.
- Sva druga imena, imena tvrtki i imena proizvoda koja se spominju u ovom priručniku su zaštitni znakovi ili registrirani zaštitni znakovi njihovih vlasnika.

Napominjemo da simboli ® i ™ nisu specificirani u ovom priručniku.

## ■ Ilustracije u ovom priručniku

- Ilustracije projektora, zaslona i drugih dijelova se mogu razlikovati od stvarnog proizvoda.
- Prikazane slike u ovom priručniku su ilustracije uređaja PT-FZ570, drugi modeli imaju svoje karakteristike i mogu se razlikovati od ovih.

## ■ Referentne stranice

- Referentne stranice su u ovom priručniku označene kao (➔ stranica 00).
- Reference koje upućuju na PDF priručnik na CD-ROM-u su označene kao "XXXX" (➔ Upute za rad - funkcionalni priručnik). U ovom priručniku, reference koji se odnose na Upute za rad - funkcionalni priručnik su označene korištenjem njihovih naslova u engleskoj verziji.

## ■ Pojam

- U ovom priručniku se "Bežična jedinica za daljinsko upravljanje" odnosi na "Daljinsko upravljanje".

---

## ■ Kako pregledati Upute za rad

### 1) Pokrenite aplikacije.

- Umetnite priloženi CD-ROM u utor za CD. Aplikacija se odmah pokreće.  
Ako se aplikacija ne pokrene, dvostruki klik na "Launcher.exe" na CD-ROM-u. (Kad se prikaže zaslon automatske reprodukcije, odaberite odgovarajuću lokaciju, tako da se pokrene "Launcher.exe".)

### 2) Kliknite [Projector Operating Instructions] u izborniku, ili dvostruki klik na "MANUALS" → "Index.pdf" na CD-ROM-u.

- Prikazuje se popis dostupnih jezika.

### 3) Odaberite željeni jezik.

- Upute za rad (PDF) se otvaraju na željenom jeziku.

## ■ Kako pregledati Upute za rad softvera i popis kompatibilnih modela uređaja

### 1) Pokrenite aplikacije.

- Umetnite priloženi CD-ROM u utor za CD. Aplikacija se odmah pokreće.  
Ako se aplikacija ne pokrene, dvostruki klik na "Launcher.exe" na CD-ROM-u. (Kad se prikaže zaslon automatske reprodukcije, odaberite odgovarajuću lokaciju, tako da se pokrene "Launcher.exe".)

### 2) U izborniku odaberite softver koji želite pregledati i kliknite na [Refer To Operating Instructions] ili [Refer To List of Compatible Device Models].

- Otvorit će se "Upute za rad" (PDF) ili "Popis kompatibilnih modela uređaja" (PDF). (Samo na engleskom)

## ■ Kako instalirati softver

### 1) Pokrenite aplikacije.

- Umetnite priloženi CD-ROM u utor za CD. Aplikacija se odmah pokreće.  
Ako se aplikacija ne pokrene, dvostruki klik na "Launcher.exe" na CD-ROM-u. (Kad se prikaže zaslon automatske reprodukcije, odaberite odgovarajuću lokaciju, tako da se pokrene "Launcher.exe".)

### 2) Pokrenite instaliranje.

- Odaberite softver koji želite instalirati i kliknite na [Install].

### 3) Odradite instalaciju.

- Kada se otvori zaslon instalacije slijedite upute prikazane na zaslonu za instaliranje softvera.  
Pogledajte upute za uporabu softvera za detalje. (Samo na engleskom)

---

## Napomena

- Softver koji se nalazi na isporučenom CD-ROM-u podržava Windows.  
Za instaliranje "Multi Monitoring & Control Software", ćete možda morati instalirati Microsoft .NET Framework.  
Pogledajte Upute za rad softvera za detalje.
- Na Mac-u možete pregledavati samo Upute za rad.  
"Upute za rad" (PDF) možete pregledati dvostrukim klikom na MANUALS → Index.pdf na CD-ROM-u.
- Za korištenje PDF datoteke za odgovarajuće upute za uporabu, Adobe® Reader® mora biti instaliran.  
Drugi preglednici PDF datoteka osim Adobe Reader-a nisu podržani.

# Ovo obavezno pročitajte!

**UPOZORENJE:** OVAJ UREĐAJ MORA BITI UZEMLJEN.

**UPOZORENJE:** Za izbjegavanje oštećenja koja bi mogla rezultirati vatrom ili strujnim udarom, uređaj ne smijete izlagati kiši ili vlazi.  
Ovaj uređaj nije namijenjen za uporabu u izravnom vidnom polju na zaslonima radnih mjesta. Za izbjegavanje refleksija na zaslonu radnog mjesta ovaj uređaj ne smijete postavljati u izravno vidno polje.  
Oprema nije namijenjena za uporabu na video radnoj stanici u sukladnosti s BildscharbV.  
Razina tlaka zvuka na radnom mjestu je jednaka ili manja od 70 dB (A) prema ISO 7779.

**UPOZORENJE:**

1. Ukoliko dulje vrijeme ne koristite uređaj, izvadite utikač iz utičnice.
2. Za sprječavanje električnog šoka ne uklanjajte navlaku. Unutra nema dijelova koje može servisirati korisnik. Servisiranje prepustite kvalificiranom osoblju.
3. Ne uklanjajte iglu uzemljenja s mrežnog utikača. Ovaj uređaj je opremljen s trostrukim uzemljenjem mrežnog utikača. Ovaj utikač odgovara samo u utičnicu uzemljenog tipa. Ovo je sigurnosna značajka. Ako niste u mogućnosti umetnuti utikač u mrežnu utičnicu, pozovite električara. Ne smijete mijenjati svrhu utikača uzemljenja.

**UPOZORENJE:**

Ova oprema je u skladu s razredom A CISPR32.  
U stambenom okruženju ova oprema može uzrokovati radio smetnje.

**UPOZORENJE:** RIZIK OD STRUJNOG UDARA. NE OTVARAJTE



Prikazano na projektoru



Munja bljeskalica sa simbolom strelice unutar istostraničnog trokuta upozorava korisnika na prisutnost neizoliranog "opasnog napona" unutar kućišta proizvoda koji svojom jačinom može predstavljati rizik od strujnog udara.



Uskličnik unutar istostraničnog trokuta upozorava korisnika na prisutnost važnih uputa za uporabu i održavanje (servisiranje) u priručniku koji prati proizvod.

**UPOZORENJE:** PRIJE ZAMJENE ŽARULJE ISKLJUČITE UREĐAJ I IZVUCITE UTIKAČ IZ UTIČNICE.



**OPREZ:** Za osiguravanje kontinuirane usklađenosti, slijedite priložene upute za instalaciju. To uključuje korištenje priloženog kabla za napajanje i oklopljenih kablova prilikom povezivanja s računalom ili perifernim uređajima. Također, bilo koje neovlaštene promjene ili izmjene ove opreme može poništiti korisničke ovlasti za rad na ovom uređaju.

Ovaj je uređaj namijenjen za projiciranje slika na ekranu, itd, a nije namijenjen za uporabu kao unutarnje rasvjeta u domaćem okruženju.

Direktiva 2009/125/EC

**Proizvodi:** Panasonic Connect Co., Ltd.  
4-1-62 Minoshima, Hakata-ku, Fukuoka 812-8531, Japan  
**Uvoznik:** Panasonic Connect Europe GmbH  
**Ovlašteni zastupnik u EU-u:** Panasonic Testing Centre  
Winsbergring 15, 22525 Hamburg, Njemačka

## UPOZORENJE:

### ■ STRUJA

**Zidna utičnica ili prekidač moraju biti u blizini uređaja te moraju biti lako dostupni u slučaju pojave problema. Ukoliko se pojave sljedeći problemi odmah prekinite napajanje strujom**

Nastavak korištenja projektoru u takvim uvjetima može rezultirati požarom ili električnim udarom.

- Ako u projektor uđu strani predmeti ili voda, odmah prekinite napajanje strujom.
- Ako Vam je projektor ispao ili je kućište pokidano prekinite napajanje strujom.
- Ako primijetite dim, čudan miris ili buku iz projektoru prekinite napajanje strujom.

Za popravke molimo kontaktirajte ovlaštenu servisnu centar i ne pokušavajte sami popravljati projektor.

**Za vrijeme oluje ne dirajte projektor ili kabel.**

Može doći do električnog udara.

**Ne radite ništa što bi moglo oštetiti kabel ili utikač.**

Ako koristite oštećeni kabel, može doći do električnog udara, kratkog spoja ili požara.

- Ne oštećujte kabel, ne radite izmjene na njemu, ne postavljajte ga u blizinu toplinskih objekata, ne savijajte ga, ne istežite i ne postavljajte na njega teške objekte.

Zamolite ovlaštenu servisnu centar da popravi kabel ukoliko je to potrebno.

**Potpuno umetnite utikač u zidnu utičnicu, a strujni priključak u projektor.**

Ako utikač nije pravilno umetnut, može doći do strujnog udara ili pregrijavanja.

- Ne koristite utikače koji su oštećeni ili zidne utičnice koje su vise iz zida.

**Ne koristite ništa osim isporučenog kabela.**

Ne pridržavanje navedenom može uzrokovati strujni udar ili požar. Molimo upamtite da ukoliko ne koristite isporučeni kabel za uzemljenje uređaja na strani izlaza, može doći do električnih udara.

**Redovno čistite utikač kako se na njemu ne bi skupljala prašina.**

Ne pridržavanje navedenom može uzrokovati požar.

- Ako se prašina nakupi na utikaču, nastala vlaga može oštetiti izolaciju.
- Ako ne koristite projektor dulje vrijeme izvucite utikač iz zidne utičnice.

Redovno izvadite utikač iz zidne utičnice i obrišite ga suhom krpom.

**Kablom i priključkom za struju ne smijete rukovati mokrim rukama.**

Ne pridržavanje navedenom može uzrokovati strujni udar.

**Ne smijete preopteretiti zidnu utičnicu.**

Ako je strujni napon preopterećen (npr. uporabom prekomjernih adaptera) može doći do pregrijavanja i požara.

### ■ ON UPORABA/INSTALACIJA

**Projektor ne postavljajte na mekane površine poput tepiha ili spužvastih prostirki.**

Ne pridržavanje navedenom može uzrokovati pregrijavanje projektoru, što može uzrokovati opekline, požar ili oštećenje projektoru.

**Projektor ne postavljajte u vlažnim ili prašnjavim prostorijama ili u prostorijama u kojima projektor može doći u doticaj s dimom ili parom.**

Uporaba projektoru u takvim uvjetima može uzrokovati požar, strujni udar ili teško oštećenje dijelova. Kvarenje dijelova (poput stropnih nosača) može uzrokovati da projektor koji je montiran na strop padne.

**Projektor ne smijete montirati na mjesto koje nije dovoljno čvrsto ili koje je nestabilno.**

Ne pridržavanje navedenom može uzrokovati pad projektoru ili spoticanje o njega nakon čega su moguće teška oštećenja ili ozljede.

**Ne prekrivajte priključke za ulaz/izlaz zraka.**

Ne pridržavanje navedenom može uzrokovati pregrijavanje projektoru, a time i požar ili oštećenje projektoru.

- Projektor ne postavljajte na neravnim, loše prozračenim mjestima.
- Projektor ne postavljajte na krpu ili papir, jer bi ti materijali mogli biti uvučeni u ulazni priključak.
- Osigurajte najmanje 1 m (40") slobodnog prostora između zidova ili objekata i izlaznog priključka (utora) i najmanje 50 cm (20") prostora između zidova i objekata i ulaznog priključka (utora).

**Ne stavljajte svoje ruke ili druge objekte blizu ispušnog utora.**

Ne pridržavanje navedenom može uzrokovati opekline na Vašim rukama ili drugim objektima.

- Zagrijani zrak izlazi iz ispušnog utora. Ne približavajte ovome utoru svoje ruke, lice ili objekte koji ne podnose toplinu.

## UPOZORENJE:

**Za vrijeme rada projektor ne smijete gledati izravno u leću, niti postavljati svoju kožu u svijetlo koje proizlazi iz projektor.**

Ne pridržavanje navedenom može uzrokovati opekline ili gubitak vida.

- Iz leća projektor se emitira jako svijetlo. Ne gledajte izravno u svijetlo i ne stavljajte ruke u njega.
- Posebno pripazite da djeca ne gledaju izravno u to svijetlo. Dodatno, isključite uređaj i glavni strujni prekidač kada se udaljite od projektor.

**Nikada ne pokušavajte rastaviti ili prenamijeniti projektor.**

Visoki napon može uzrokovati požar ili strujni udar.

- Za bilo kakve radnje pregleda, prilagodbe ili popravka kontaktirajte ovlašteni servisni centar.

**Ne smijete projicirati slike na projektoru ukoliko niste skinuli poklopac.**

Ne pridržavanje navedenom može uzrokovati požar.

**Ne dozvolite ulazak metalnih objekata, zapaljivih objekata ili tekućina u projektor. Projektor se ne smije zamočiti.**

Ako se zamoči može doći do kratkog spoja, pregrijavanja, požara, strujnog udara ili ne funkcioniranja projektor.

- Ne postavljajte spremnike s tekućinama ili metalne objekte u blizinu projektor.
- Ako tekućina dospije u unutrašnjost projektor, javite se trgovcu.
- Posebnu pažnju posvetite djeci.

**Upotrebljavajte nosač za pričvršćivanje na strop koji preporučuje Panasonic Connect Co., Ltd.**

Upotreba drugog nosača za pričvršćivanje na strop osim navedenog uzrokovat će nezgode padanja projektor.

- Kod montaže uređaja na strop koristite sigurnosni kabel kako bi se spriječio padanje uređaja.

**Instalacijske radove (poput montiranja na strop) mora provoditi kvalificirani tehničar.**

Ako instalacija nije provedena na siguran način, može doći do ozljeda ili nezgoda poput strujnog udara.

- Molimo koristite priložene žice za stropno montiranje kao posebnu sigurnosnu mjeru za sprječavanje projektor od padanja. (Instalirajte različitu lokaciju na priključak stropne montaže).

## ■ DODACI

**Baterije ne smijete nepravilno koristiti te obratite pozornost na sljedeće.**

Ne poštivanje navedenog može uzrokovati opekline, curenje baterija, pregrijavanje, eksploziju ili požar.

- Ne koristite neodređene baterije.
- Ne koristite punjive baterije.
- Ne rastavljajte baterije sa suhom ćelijom.
- Ne zagrijavajte baterije i ne stavljajte ih u vodu ili vatru.
- Pripazite da + i - krajevi baterija ne dođu u kontakt s metalnim objektima poput ogrlica ili ukosnica.
- Baterije ne čuvajte i ne nosite zajedno s metalnim objektima.
- Baterije čuvajte u plastičnoj vrećici i držite ih podalje od metalnih objekata.
- Kod umetanja baterija pripazite da su polariteti pravilno postavljeni.
- Ne koristite novu bateriju sa starom baterijom i ne miješajte različite vrste baterija.
- Ne koristite baterije ako se obloga ljušti ili je uklonjena.

**Ako iz baterije curi tekućina, ne dirajte ju rukama te po potrebi poduzmite sljedeće mjere.**

- Tekućina baterije može uzrokovati ozljede na rukama.  
Isperite ju čistom vodom i odmah potražite liječničku pomoć.
- Ako tekućina iz baterija dospije u Vaše oči, možete izgubiti vid.  
U tom slučaju ne trljajte oči. Isperite ju čistom vodom i odmah potražite liječničku pomoć.

**Za vrijeme izmjene žaruljice ne smijete uklanjati neodređene vijske.**

Ukoliko to učinite može doći do strujnog udara, opekline ili ozljeda.

**Ne rastavljajte lampu.**

Ako se lampa razbije može doći do ozljeda.

**Zamjena lampe**

Lampa ima visoki unutarnji tlak. Ako njome rukujete nepravilno može doći do eksplozije i teške ozljede ili nesreće.

- Lampa može jednostavno eksplodirati ako ju ispustite ili pritisnete čvrstim objektima.
- Prime zamjene lampe isključite struju uređaja i izvucite utikač iz zidne utičnice.  
Ako to ne učinite može doći do eksplozije ili strujnog udara.
- Prije izmjene lampe isključite struju i ostavite da se lampa ohladi barem jedan sat prije rukovanja njome, u suprotnome može doći do opekline.

## UPOZORENJE:

**Isporučeni mrežni kabel ne smijete koristiti s drugim uređajima osim za projektor.**

- Uporaba isporučenog mrežnog kabela s drugim uređajima može uzrokovati kratki spoj ili pregrijavanje te strujni udar ili požar.

**Držite djecu podalje od baterija.**

Slučajno gutanje može uzrokovati fizičko oštećenje.

- U slučaju gutanja odmah potražite liječničku pomoć.

**Istrošene baterije pravilno uklonite iz daljinskog upravljača.**

- Ostavljanje takvih baterija u uređaju može uzrokovati curenje tekućine, pregrijavanje ili eksploziju baterija.

## OPREZ:

### ■ STRUJA

**Kod isključivanja mrežnog kabela držite utikač i mrežni priključak.**

Ako vučete sam mrežni kabel može doći do oštećenja priključka, požara, kratkog spoja ili ozbiljnog strujnog udara.

**Ukoliko dulje vrijeme ne koristite projektor izvadite utikač iz zidne utičnice.**

Ne pridržavanje navedenom može uzrokovati požar ili strujni udar.

**Prije bilo kakvog čišćenja ili izmjene morate izvući utikač iz zidne utičnice.**

Ako to ne učinite može doći do strujnog udara.

### ■ ON UPORABA/INSTALACIJA

**Na projektor ne smijete stavljati teške objekte.**

U suprotnom može doći do padanja projektor, a time oštećenja ili ozljede. Projektor će se oštetiti ili deformirati.

**Ne naslanjajte se svojom težinom na projektor.**

Možete pasti ili bi projektor mogao puknuti te Vas ozlijediti.

- Posebno obratite pozornost da djeca ne sjedaju ili ne stoje na projektoru.

**Ne postavljajte projektor na jako vruća mjesta.**

U suprotnom se vanjsko kućište ili unutarnje komponente uređaja mogu pokvariti ili zapaliti.

- Posebnu pažnju posvetite uređaju ukoliko je izložen izravnom suncu ili se nalazi u blizini grijača.

**Projektor ne smijete instalirati na mjestu gdje se pojavljuje zagađivanje solju ili korozivnim plinovima.**

U suprotnom može doći do propadanja zbog korozije. Također može doći i do neispravnog rada uređaja.

**Ne postavljajte objekte ispred leća dok uređaj radi.**

U suprotnom može doći do požara, oštećenja objekta ili kvara na projektoru.

- Iz leće projektor se emitira veoma jako svjetlo.

**Ne smijete stajati ispred leće za vrijeme rada projektor.**

U suprotnom može doći do oštećenja i paljenja odjeće.

- Iz leće projektor se emitira veoma jako svjetlo.

**Prije pomicanja projektor odvojite sve kablove.**

Ukoliko projektor pomičete s kablovima možete oštetiti kablove što će izazvati požar ili strujni udar.

**Kada projektor montirate na strop pazite da vijcima za montiranje i mrežnim kablom ne dodirujete metalne dijelove u stropu.**

Kontakt s metalnim dijelovima u stropu može uzrokovati strujni udar.

**Nikada ne umećite slušalice u <VARIABLE AUDIO OUT> priključak.**

Pretjerani tlak zvuka iz slušalica može uzrokovati gubitak sluha.



## OPREZ:

### ■ DODACI

#### Ne koristite staru lampu.

U suprotnom može doći do eksplozije lampe.

#### Ako je lampica slomljena odmah prozračite sobu. Ne dirajte i ne približavajte se licem puknutim dijelovima.

U suprotnom korisnik može udahnuti plin koji se otpušta u slučaju puknute lampe, a koji sadrži količinu žive kao i fluorescentne lampe, a puknuti dijelovi Vas mogu i ozlijediti.

- Ukoliko mislite da ste udahnuli plin ili da Vam je plin ušao u oči ili usta odmah se obratite liječniku.
- Pitajte svoga trgovca za mijenjanje lampe i provjeru unutrašnjosti projektor.

#### Ukoliko projektor ne koristite dulji period vremena, uklonite baterije iz daljinskog upravljača.

U suprotnom bi baterije mogle procuriti, pregrijati se, zapaliti ili eksplodirati što bi uzrokovalo požar ili zagađivanje okolnog područja.

### ■ ODRŽAVANJE

#### Pitajte svoga trgovca o čišćenju unutrašnjosti projektor jednom godišnje.

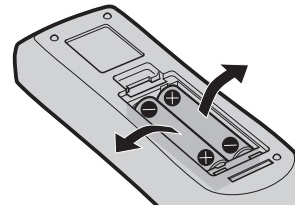
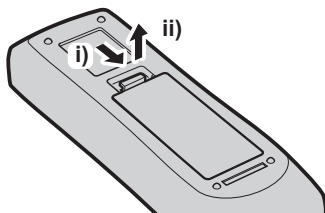
Uporaba projektor u kojem se nakupila prašina može uzrokovati požar.

- Za trošak čišćenja upitajte svoga trgovca.

## Ukloniti bateriju

### Baterija daljinskog upravljača

1. Pritisnite vodilicu i podignite poklopac.
2. Izvadite baterije.

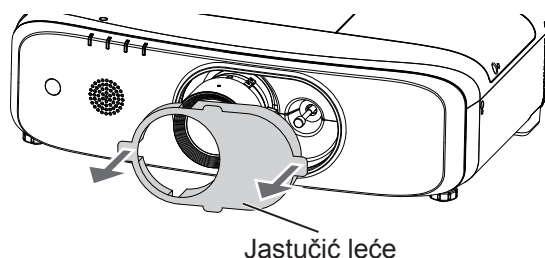




## Mjere opreza kod uporabe

### Jastučić leće

- Za zaštitu projekcijske leće od vibracija tijekom prijevoza proizvodu je priložen jastučić za leću. Prije uporabe uklonite jastučić za leću.



### Opres kod prijevoza

- Kod prijevoza projektor držite ga na dnu i izbjegavajte veće vibracije i udarce. Oni bi mogli oštetiti unutarnje komponente što će uzrokovati neispravnost uređaja.
- Nemojte prevoziti projektor s raširenim podesivim nožicama. To može oštetiti podesive noge.
- Nemojte pomjerati ili prevoziti projektor s bežičnim modulom (Br. modela: ET-WML100E) od dodatne priložene opreme. To može oštetiti modul za bežičnu vezu.

### Mjere opreza pri instalaciji

#### ■ Nemojte postaviti projektor na otvorenom.

Projektor je namijenjen samo za unutarnju uporabu.

#### ■ Nemojte postaviti projektor na sljedećim mjestima.

- Mjesta na kojima se pojavljuju vibracije i udarci kao što je to u automobilu ili vozilu: To može uzrokovati oštećenje unutarnjih dijelova ili kvar.
- Mjesta u blizini mora ili područja pogođena korozivnim plinom: Korozija može oštetiti unutarnje komponente ili uzrokovati kvar projektor.
- Blizu ispuha klima uređaja: Ovisno o uvjetima uporabe, zaslon se može u rijetkim slučajevima mijenjati zbog grijanog zraka iz utora ispušnog zraka ili pak vrućeg ili ohlađenog zraka. Pobrinite se da ispušni zrak iz projektor ili druge opreme, ili zrak iz klima uređaja ne puše prema prednjem dijelu projektor.
- U blizini visokonaponskih vodova ili u blizini motora: Na taj način mogu ometati rad projektor.
- Mjesta s oštrim oscilacijama temperature, kao što je blizu svjetla (studio svjetiljke): Na taj se način može skratiti vijek trajanja lampe, ili dovesti do deformiranja vanjskog kućišta zbog vrućine, što može izazvati kvar. Pratite radnu temperaturu okruženja projektor.

#### ■ Pitajte specijaliziranog tehničara ili trgovca prilikom montiranja projektor na strop.

Potreban je dodatni stropni nosač. Budite sigurni da koristite nosač projektor zajedno sa stropnim nosačem za visoke i niske stropove.

Br.modela:

- ① ET-PKD120H (za visoke stropove), ET-PKE301B (Nosač za montiranje projektor)
- ② ET-PKD120S (za niske stropove), ET-PKE301B (Nosač za montiranje projektor)

#### ■ Pitajte kvalificiranog tehničara ili svog dobavljača da instalira kabel ožičenje za DIGITAL LINK veze.

Slika i zvuk mogu biti poremećeni, ako zbog neadekvatne ugradnje ne možete postići karakteristike kabelskog prijenosa.

■ **Projektor možda neće raditi ispravno zbog jakih radijskih valova iz radio postaje ili radija.**

Ako u blizini mjesta postavljanja projektor postoji bilo kakav objekt ili oprema iz kojih izlaze jaki radio valovi, postavite projektor na mjestu dovoljno daleko od izvora tih radio valova. Ili, zamotajte LAN kabel spojen na <DIGITAL LINK/LAN> priključak pomoću komada metalne folije ili metalne cijevi koja je uzemljena na oba kraja.

■ **Podešavanje fokusa**

Na projekcijski objektiv toplinski utječe svjetlost s izvora svjetlosti, što fokus čini nestabilnim neposredno nakon uključivanja. Preporuča se neprekidno projiciranje slika najmanje 30 minuta prije podešavanja fokusa.

■ **Nemojte instalirati projektor na visini od 2 700 m (8 858') ili više iznad razine mora.**

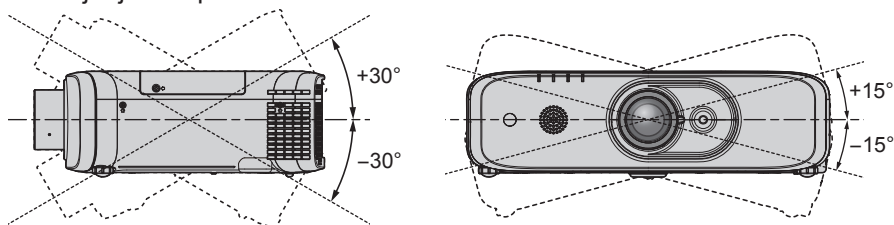
■ **Nemojte koristiti projektor na mjestu na kojem temperatura okoline prelazi 40 °C (104 °F).**

Korištenje projektor na mjestu na kojem je nadmorska visina ili temperatura okoline previsoka može smanjiti vijek trajanja komponenti ili prouzročiti kvarove.

Gornja granica temperature u radnom okruženju treba biti između 0 °C (32 °F) i 40 °C (104 °F) kada uređaj koristite na visinama nižim od 1 400 m (4 593') iznad razine mora, a između 0 °C (32 °F) i 35 °C (95 °F) kada ga koristite na velikim visinama (između 1 400 m (4 593') i 2 700 m (8 858') iznad razine mora).

■ **Projektor ne smijete nagnjati lijevo ili desno ili ga držati okomito.**

- Projektor ne smijete nagnjati pod kutom koji prelazi  $\pm 30^\circ$  okomito ili  $\pm 15^\circ$  vodoravno. U suprotnom može doći do smanjanja vijeka trajanja komponenti.



■ **Mjere opreza prilikom postavljanja projektor**

- Koristite podesive noge samo za samostojeću instalaciju i podešavanje kuta. Uporaba u druge svrhe može oštetiti projektor.
- Kada instalirate i koristite projektor, a da nije podna instalacija uporabom podesivih nogu ili stropna instalacija, molimo Vas pričvrstite projektor pomoću četiri rupe za vijke s "M6" oznakom za stropnu montažu (kao što je prikazano na slici).

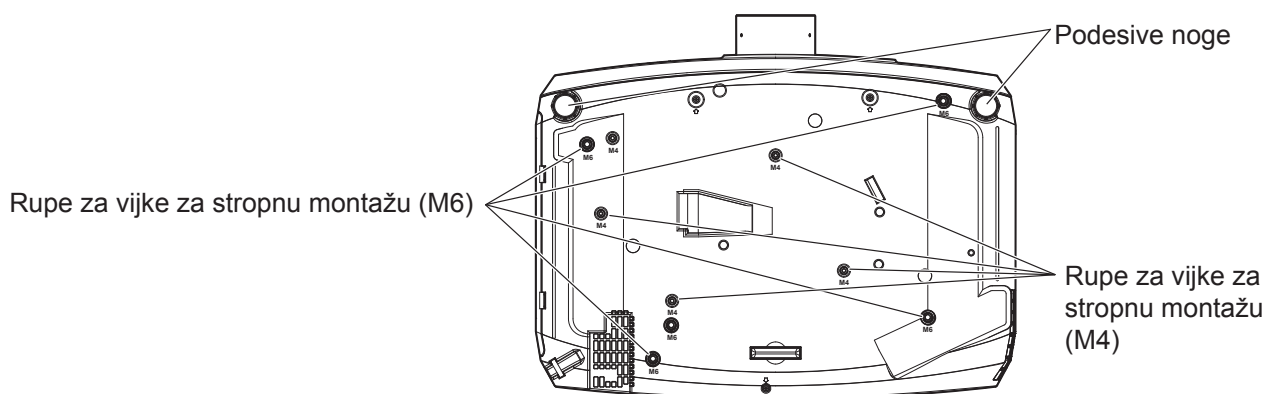
(Promjer vijka: M6, dubina račvanja unutar seta: 12 mm (15/32"), zakretni moment:  $4 \pm 0,5 \text{ N}\cdot\text{m}$ )

Pri tome pripazite da ne postoji razmak između rupe za vijke za stropnu montažu na dnu projektor i površine podešavanja umetanjem razmaknica (metalik) između njih.

Kada koristite postojeći stropni nosač (za visoke stropove) ET-PKF110H ili postojeći stropni nosač (za niske stropove) ET-PKF110S, možete koristiti četiri rupe za vijke s "M4" oznakom (kao što je prikazano na slici), ali nemojte koristiti ove rupe za drugu osim za stropnu instalaciju.

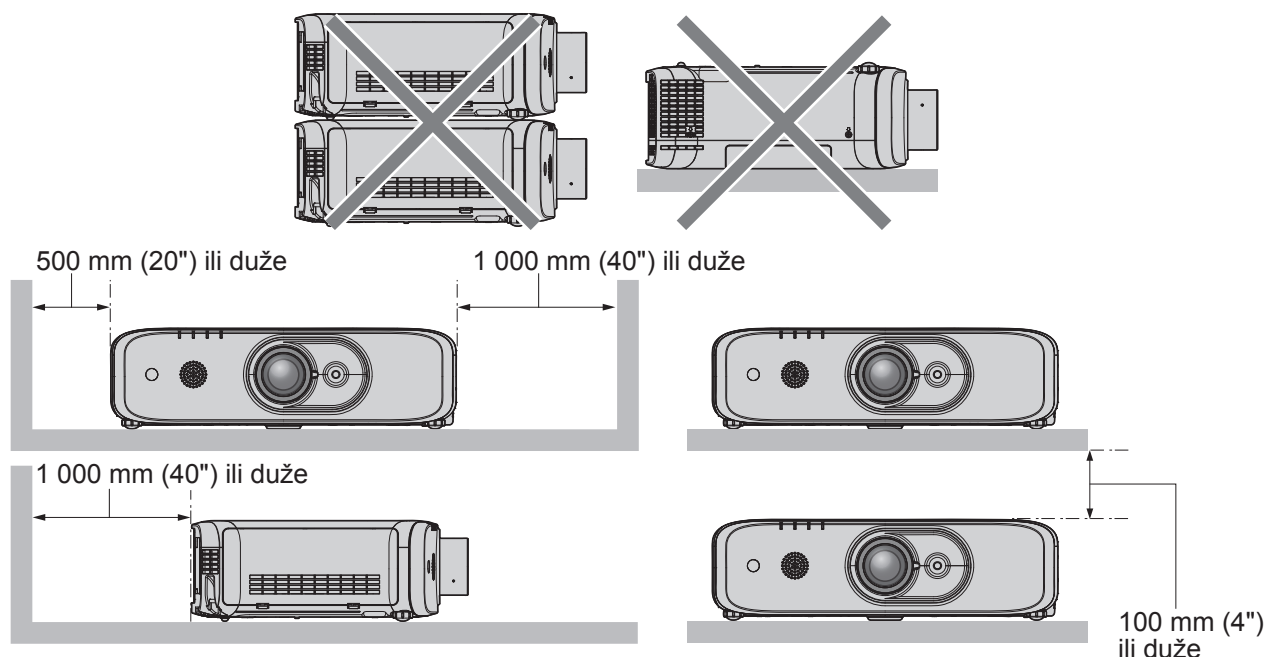
(Promjer vijka: M4, dubina račvanja unutar seta: 8 mm (5/16"), zakretni moment:  $1,25 \pm 0,2 \text{ N}\cdot\text{m}$ )

Osim toga pri instalaciji ne mješajte M4 i M6 rupe.



Položaji za vijke za stropnu montažu i podesive noge

- Nemojte slagati projektore jedan na drugi.
- Nemojte stavljati objekte na projektor za vrijeme rada.
- Nemojte blokirati ventilacijske uture (usisa i ispuha) projektor.
- Spriječite izravno puhanje vrućeg i hladnog zraka iz klima uređaja prema ventilacijskim utorima (ispušnim i usisnim) na projektoru.



- Nemojte instalirati projektor u skućenom prostoru.  
Prilikom ugradnje projektor u skućenom prostoru osigurajte hlađenje zraka ili prozračivanje. Ispušne topline se mogu akumulirati kada nema dovoljno prozrake, što uključuje zaštitni krug projektor.

## Sigurnost

Kada koristite ovaj proizvod, poduzmite sigurnosne mjere protiv sljedećih incidenata.

- Osobni podaci koji bi mogli "procuriti" putem ovog proizvoda
  - Neovlašteni rad s ovim proizvodom od strane zlonamjerne treće strane
  - Ometanje ili zaustavljanje ovog proizvoda od strane zlonamjerne treće strane
- Poduzmite dovoljno sigurnosnih mjera.
- Učinite svoju lozinku što je teže moguće za pogoditi.
  - S vremena na vrijeme promijenite svoju lozinku. Lozinku možete postaviti u [SECURITY] izbornik → [PASSWORD CHANGE].
  - Panasonic Connect Co., Ltd. ili povezane tvrtke nikada neće izravno tražiti vašu lozinku. Nemojte otkriti svoju lozinku u slučaju takvih upita.
  - Spojni mreža mora biti osigurana vatrozidom (engl. firewall), itd.
  - Postavite lozinku za web kontrolu i ograničite korisnike za prijavu. Lozinku za web kontrolu možete postaviti na [Change password] stranici funkcije web kontrole.

## Skladištenje

Ako skladištite projektor, držite ga u suhoj prostoriji.

## Upozorenja o uporabi

### ■ Da biste dobili dobru kvalitetu slike

- Da biste vidjeli lijepu sliku visokog kontrasta, pripremite odgovarajuće okruženje. Prevucite zavjese ili rolete preko prozora i isključite sva svjetla u blizini zaslona kako bi se spriječio prodor vanjskog svjetla ili svjetla svjetiljki po zaslonu.

### ■ Ne dodirujte površinu projekcijske leću svojim golim rukama.

Ako je površina za projiciranje objektiva zaprljana od otisaka prstiju ili nečeg drugog, to će biti uvećano i projicirano na zaslonu.

Kada ne koristite projektor leća mora biti pokrivena isporučenim poklopcem.

### ■ LCD zaslon

- LCD zaslon je precizno napravljen. Imajte na umu da u rijetkim slučajevima mogu nedostajati pikseli visoke preciznosti. Imajte na umu da takve pojave ne ukazuju na kvar. Ako su fotografije projicirane dugo vremena, zaostala slika može ostati na LCD zaslonu. Imajte na umu da zaostala slika ne može nestati.

### ■ Optički dijelovi

Kada je radna temperatura okoline visoka ili u prostorima u kojima se uređaj nalazi puno prašine, dima cigareta, itd, zamjenski ciklus LCD panela, polarizacijske pločice i ostalih optičkih dijelova može biti kraći, čak i ako se koristi manje od godinu dana. Obratite se svom dobavljaču za pojedinosti.

### ■ Nemojte pomicati projektor ili ga podvrgnuti vibracijama ili udarcima dok radi.

Na taj način možete skratiti vijek trajanja ugrađenog motora.

### ■ Lampa

Izvor svjetla projektor je živina lampa visokog tlaka.

Živina lampa visokog tlaka ima sljedeće karakteristike.

- Svijetlost svjetiljke će se smanjiti uporabom.
- Ako lampa kumulativno radi, može eksplodirati glasnim zvukom ili kraće trajati zbog udara ili degradacije.
- Život lampe uvelike ovisi o individualnim razlikama i uvjetima korištenja. Konkretno, kontinuirano korištenje od 12 sati ili više ili često isključivanje/uključivanje uvelike pogoršava stanje lampe i utječe na vijek trajanja žarulje.
- U rijetkim slučajevima lampa eksplodira ubrzo nakon početka projiciranja.
- Rizik od eksploziranja povećava se kada se lampa koristi izvan njezinog zamjenskog ciklusa. Pobrinite se da redovito mijenjate lampu.  
("When to replace the lamp unit" (➡ Upute za rad - Funkcionalni priručnik), "How to replace the lamp unit" (➡ Upute za rad - Funkcionalni priručnik))
- Ako lampa eksplodira, plin koji se nalazi unutar svjetiljke oslobađa se u obliku dima.
- Preporučljivo je da za svaki slučaj uvijek imate spremeljenu jednu zamjensku lampu.

### ■ Računalni i vanjski priključci uređaja

Prilikom spajanja na računalo ili vanjski uređaj, pažljivo pročitajte ovaj priručnik u pogledu uporabe naponske žice i obloženih kabela.

### ■ Napomene o uporabi bežične veze

---

Bežična funkcija povezivanja projektor koristi radio valove od 2,4 GHz.

Licenca radiopostaje nije potrebna, ali budite sigurni da ste dobro pročitali i u potpunosti razumjeli sljedeće stavke prije uporabe.

Bežični modul (br.modela: ET-WML100E) dodatne opreme mora biti instaliran kada želite koristiti bežičnu LAN funkciju projektor.

### ■ Ne koristite ga u blizini drugih bežičnih uređaja.

Sljedeća oprema može koristiti radio valove istog polja kao projektor.

Kada se projektor koristi blizu tih uređaja, smetnja radio valova može onemogućiti komunikaciju ili usporiti njezinu brzinu.

- Mikrovalne pećnice itd.
- Industrijska, kemijska i medicinska oprema, itd
- Pogonske radio stanice za identificiranje objekata u pokretu poput onih koje se koriste u tvorničkim proizvodnim linijama, itd
- Određene radio stanice niskog napona.

### ■ Ako je ikako moguće, izbjegavajte korištenje mobitela, televizora ili radija u blizini projektor.

Mobilni telefoni, televizori, radio i slični uređaji koriste različita radio polja od onih projektor, tako da nema utjecaja na bežičnu komunikaciju i prijenos i prijem tih uređaja. Međutim, radio valovi iz projektor mogu proizvesti audio ili video buku.

### ■ Radio valovi bežične komunikacije ne mogu prodrijeti kroz čelik, metal, beton, itd.

Komunikacija je moguća kroz zidove i podove izrađene od materijala kao što su drvo i staklo (osim stakla koje sadrže žičane mreže), ali ne i kroz zidove i podove izrađene od čeličnih pojačanja, metala, betona, itd.

### ■ Izbjegavajte korištenje projektora na mjestima sklonim statičkom elektricitetu.

Ako se projektor koristi na mjestima koja su podložna statičkom elektricitetu, kao što je na tepihu, bežična LAN ili žičana LAN veza može biti izgubljena.

Ako statički elektricitet ili šum onemogućavaju uspostavu veze s LAN-om, molimo pritisnite gumb za uključivanje na daljinskom upravljaču ili na upravljačkoj ploči kako biste isključili projektor, a time eliminirali izvor statičkog elektriciteta ili buke, zatim opet uključite projektor.

### ■ Korištenje projektora izvan zemlje

Imajte na umu da ovisno o zemljama ili regijama postoje ograničenja na kanalima i frekvencijama na kojima možete koristiti bežični LAN.

### ■ Dostupnih bežičnih LAN kanali

Kanali (frekvencijsko područje) koji se mogu koristiti razlikuju se ovisno o zemlji ili regiji. Pogledajte tablicu u nastavku.

Zemlja ili regija	Standard	Korišteni kanali	Frekvencijsko polje (Frekvencijski centar)
Globalno	IEEE802.11b/g/n	1 - 11 kanal	2,412 GHz - 2,462 GHz

\*Frekvencija i kanal se razlikuje ovisno o zemlji.

\*Molimo koristite bežične LAN značajke u skladu sa zakonima svake zemlje.

### Napomena

- Bežični modul (br.modela: ET-WML100E) dodatne opreme je potreban ako želite koristiti bežičnu LAN funkciju projektora.

#### O Wireless LAN

Prednost bežičnog LAN-a je da informacije mogu biti razmijenjivane između računala ili druge takve opreme i pristupne točke uporabom radiovalova dok god su unutar raspona za radio prijenose.

S druge strane, jer radio valovi mogu putovati kroz prepreke (kao što su zidovi) i dostupni su posvuda unutar zadanog raspona, problemi navedeni u nastavku se pak mogu pojaviti ako nisu provedene sigurnosne postavke.

- Zlonamjerne treće strane mogu namjerno presresti i pratiti prijenos podataka, uključujući sadržaj e-pošte i osobne podatke kao što su Vaši ID brojevi, lozinke i/ili brojeve kreditnih kartica.
- Zlonamjerne treće strane mogu neovlašteno pristupiti Vašoj osobnoj ili korporativnoj mreži i uključiti se u sljedeće vrste ponašanja.
  - Preuzeti osobne i/ili tajne podatke (informacije curenja)
  - Širiti lažne podatke oponašajući određenu osobu (podvala)
  - Prepisati komunikaciju i izdati lažne podatke (petljanja)
  - Širiti štetan softver kao što je računalni virus i srušiti svoje podatke i/ili sustav (pad sustava)

Budući je većina bežičnih LAN adaptera ili pristupnih točaka opremljena sa sigurnosnim značajkama koje vode brigu o tim problemima, možete smanjiti mogućnost pojave problema, koji se javljaju prilikom korištenja ovog proizvoda, postavljanjem odgovarajućih sigurnosnih postavki za bežični LAN uređaj.

Neki bežični LAN uređaji ne mogu se postaviti za sigurnost odmah nakon kupnje. Da biste smanjili mogućnost pojave sigurnosnih problema, prije korištenja bežične LAN uređaje, morate biti apsolutno sigurni da ste napravili sve sigurnosne postavke prema uputama danim u priručnicima za uporabu.

Ovisno o specifikacijama bežičnog LAN-a, zlonamjerne treće strane mogu biti u stanju razbiti sigurnosne postavke posebnim sredstvima.

Tvrtka Panasonic Connect Co., Ltd. od korisnika zahtijeva detaljno razumijevanje rizika koji nosi korištenje ovog proizvoda bez primjene sigurnosnih postavki i preporučuje korisnicima primjenu sigurnosnih postavki prema vlastitom nahođenju i na vlastitu odgovornost.

## Raspologanje

Za ispravno raspologanje proizvodom se obratite mjesnim vlastima ili dobavljaču.

Lampa sadrži živu. Za ispravno zbrinjavanje rabljenih jedinica lampi se obratite mjesnim vlastima ili dobavljaču.

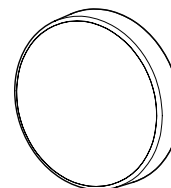
## Pribor

Provjerite je li sljedeći pribor isporučen s projektorom. Brojevi zatvoreni u < > prikazuju broj pribora.

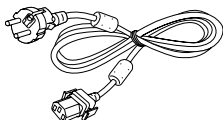
**Bežična jedinica za daljinsko upravljanje <1>**  
(N2QAYA000123)



**Poklopac za leću <1>**  
(TXFKK01XMQZ)



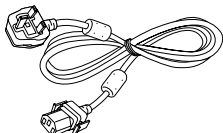
**Kabel za napajanje**  
(TXFSX02RYJZ) <1>



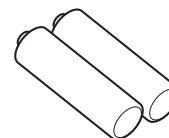
**CD-ROM <1>**  
(TXFQB02XSLZ)



(TXFSX02RYLZ) <1>



**AAA/R03 ili AAA/LR03 baterija <2>**  
(Za daljinski upravljač)



## Pažnja

- Nakon raspakiravanja projektor, bacite poklopac kabela za napajanje i materijal za pakiranje.
- Ne koristite isporučeni kabel za napajanje s drugim uređajima osim ovim projektorom.
- Ako nedostaje nešto od pribora obratite se dobavljaču.
- Spremite male dijelove na odgovarajući način, te ih držite podalje od male djece.

## Napomena

- Brojevi modela i dodaci su predmetom izmjena bez obavijesti.

## Sadržaj isporučenog CD-ROM-a

Sadržaji isporučenog CD-ROM-a su sljedeći.

<b>Uputa/popis (PDF)</b>	Upute za rad	
	Multi Monitoring & Control Software upute za rad	
	Logo Transfer Software upute za rad	
	Presenter Light Software upute za rad	
	Popis kompatibilnih modela uređaja	Ovo je popis modela zaslona (projektor ili ravni zaslon), koji su kompatibilni sa softverom koji se nalazi na CD-ROM-u, i njihova ograničenja.
	Licenca softvera	Softverske licence koje se koriste u ovom projektoru su sadržane u PDF datotekama.
<b>Softver</b>	Multi Monitoring & Control Software (Windows)	Ovaj softver Vam omogućuje praćenje i kontrolu višestrukih prikaza (projektor ili ravni zaslon) spojen na LAN.
	Logo Transfer Software (Windows)	Ovaj softver Vam omogućuje prijenos originalne slike, poput logotipa tvrtke koji se prikazuje kada Projekcija počinje, na projektor.

**Pribor kao opcija**

Pribor kao opcija (ime proizvoda)	Br.modela
Nosач za stropno montiranje	ET-PKD120H (za visoke stropove) ET-PKD120S (za niske stropove) ET-PKE301B (Nosач za montiranje projektora)
Zamjenska lampa	ET-LAEF100
Zamjenski filter	ET-RFF200
Early Warning Software (Osnovna licenca/ 3-o godišnja licenca)	ET-SWA100 Serije*1
DIGITAL LINK prebacivač	ET-YFB100G
Prekidač digitalnog linka	ET-YFB200G
Bežični modul	ET-WML100E
D-SUB - S video konverzijski kabel	ET-ADSV

\*1 Sufiks broja modela se razlikuje ovisno o vrsti licence.

**Napomena**

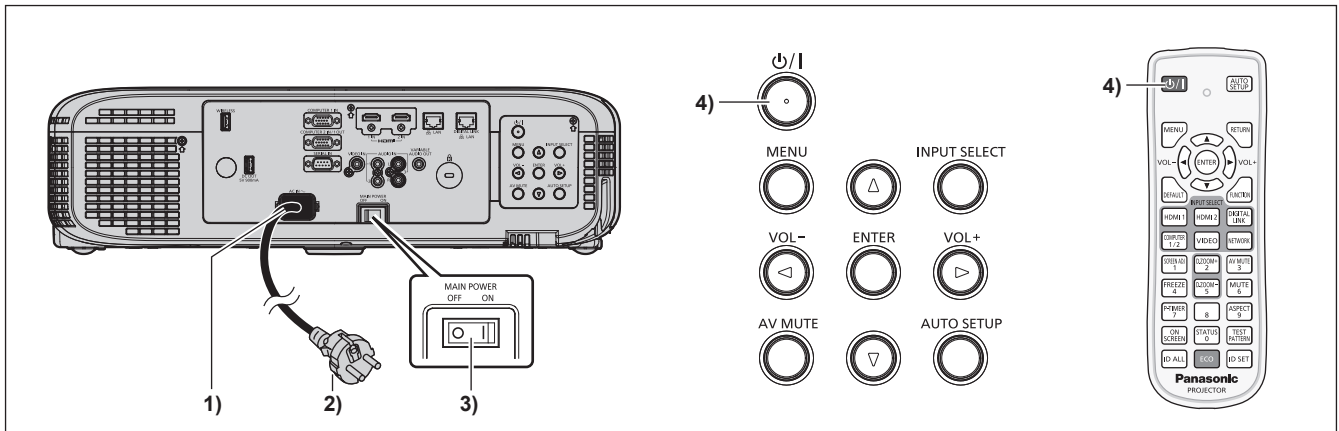
- Brojevi modela opcionalnih dodataka su predmetom promjene bez prijevremene objave.



# Uključivanje/isključivanje projektor

## Uključivanje projektor

Prije uključivanja projektor, provjerite jesu li svi ostali uređaji ispravno povezani i prvo uklonite poklopac objektiv.



1) Spojite kabel napajanja na tijelo projektor.

2) Spojite utikač na izlaz.

3) Pritisnite <ON> bočno od <MAIN POWER> prekidača za uključivanje.

- Indikator struje <ON(G)/STANDBY(R)> svijetli ili treperi crveno i projektor ulazi u modus mirovanja.

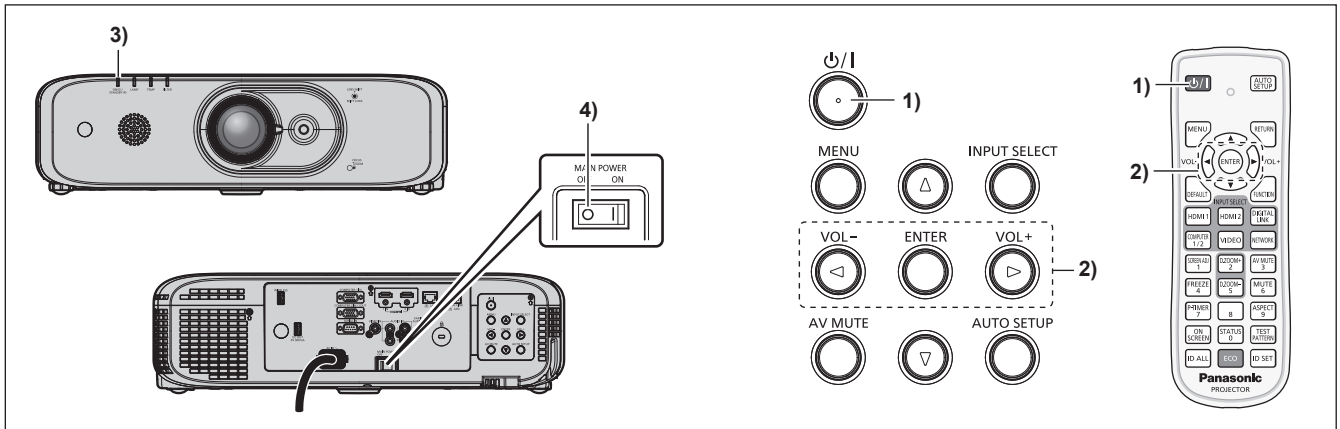
4) Pritisnite gumb <⏻/⏻> za uključivanje.

- Indikator struje <ON (G)/STANDBY(R)> svijetli zeleno i slika se uskoro pojavljuje na zaslonu.

### Pažnja

- Prije započinjanja s projekcijom morate skinuti poklopac s leće.

## Isključivanje projektor



- 1) Pritisnite gumb  $\text{⏻/|}$  za uključivanje.
  - Prikazuje se [POWER OFF] zaslon potvrđivanja.
- 2) Pritisnite  $\text{◀▶}$  za odabir [OK], i pritisnite  $\text{<ENTER>}$  gumb. (Ili opet pritisnite gumb  $\text{⏻/|}$  za uključivanje.)
  - Projekcija slike će se zaustaviti, a pokazatelj napajanja  $\text{<ON (G)/STANDBY(R)>}$  na projektoru tijela svijetli narančasto. (Ventilator i dalje radi.)
- 3) Pričekajte dok indikator struje  $\text{<ON(G)/STANDBY(R)>}$  ne svijetli ili treperi crveno.
- 4) Pritisnite  $\text{<OFF>}$  bočno od  $\text{<MAIN POWER>}$  priključka za isključivanje.

## Zbrinjavanje starih uređaja i baterija

### Samo za Europsku uniju i zemlje koje posjeduju sustav recikliranja



Ovaj simbol na proizvodima, pakiranju i/ili popratnim dokumentima znači da se iskorišteni električni i elektronički proizvodi te baterije ne smiju bacati u kućanski otpad. Molimo vas da prema zakonskim odredbama stare proizvode i istrošene baterije predate na ovlaštenim sabiralištima na daljnju obradu, pripremu odn. recikliranje.

Ako te proizvode i baterije propisno zbrinete, pomažete pri zaštiti dragocjenih resursa, a istovremeno i izbjegavate eventualne negativne utjecaje na ljudsko zdravlje i okoliš.

Za više informacija o zbrinjavanju i recikliranju obratite se svojem lokalnom komunalnom poduzeću.

Zbog nepropisnog zbrinjavanja ovog otpada mogu se, ovisno o lokalnim propisima zemlje, izreći i novčane kazne.



#### Napomena za simbol baterije (simbol niže)

Ovaj simbol može biti prikazan samo u kombinaciji s kemijskim simbolom. U tom se slučaju upotrebljava na temelju zahtjeva onih direktiva koje su donesene za dotičnu kemikaliju.

---

# Panasonic Connect Co., Ltd.

Web Site: <https://panasonic.net/cns/projector/>

© Panasonic Connect Co., Ltd. 2022

M0216NL3062 -PT