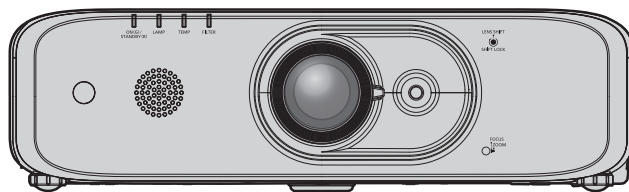


Lietošanas instrukcijas Pamata pamācība

Šķidro kristālu displeja projektorš

Komerčiālai izmantošanai

Modeļa nr. PT-FZ570
PT-FW530
PT-FX500



Pirms lietošanas izlasiet!

Šī projektorā ekspluatācijas instrukcijas ietver divas publikācijas: „Lietošanas instrukcijas — Vienkārša rokasgrāmata” (šis dokuments) un „Lietošanas instrukcijas — Funkciju rokasgrāmata”.

Šī rokasgrāmata ir publikācijas „Lietošanas instrukcijas — Funkciju rokasgrāmata” saīsinātais variants.

Lūdzu, skatiet papildinformāciju PDF formāta publikācijā „Lietošanas instrukcijas — Funkciju rokasgrāmata”, kas nodrošināta kompaktdiskā.

- Jūsu valodā ir nodrošināta tikai publikācija „Lietošanas instrukcijas — Vienkārša rokasgrāmata” (šis dokuments). Lūdzu, lasiet sīkāku informāciju PDF formāta publikācijā „Lietošanas instrukcijas — Funkciju rokasgrāmata”, kas nodrošināta citās valodās.

Paldies par šī Panasonic izstrādājuma iegādi.

- Pirms šī izstrādājuma izmantošanas, lūdzu, uzmanīgi izlasiet instrukcijas un saglabāiet šo rokasgrāmatu, lai varētu tajā ieskatīties arī nākotnē.
- Pirms projektorā izmantošanas noteikti izlasiet sadaļu „Vispirms izlasiet!” (➔ 4.-8. lpp.).

Saturs

Svarīga informācija	Atbrīvošanās no iekārtas.....	13
Vispirms izlasiet!	Piederumi	14
4	Papildu piederumi.....	15
Sagatavošana	Pamatdarbības	
Piesardzības pasākumi lietošanas laikā	Projektora ieslēgšana un izslēgšana.....	16
Lēcas amortizators	Projektora ieslēgšana	16
Piesardzības pasākumi transportēšanas laikā	Projektora izslēgšana	17
Piesardzības pasākumi uzstādīšanas laikā.....		
Drošība		
Uzglabāšana		
Piesardzības pasākumi lietošanas laikā.....		
Piezīmes par bezvadu savienojuma izmantošanu		12

■ Preču zīmes

- Windows un Internet Explorer ir reģistrētas preču zīmes vai arī preču zīmes, kas pieder Microsoft Corporation ASV un citās valstīs.
- Mac, macOS, OS X, iPad, iPhone, iPod touch un Safari ir Apple Inc. preču zīmes, kas reģistrētas ASV un citās valstīs.
- HDMI logotips un termini HDMI un HDMI High-Definition Multimedia Interface ir HDMI Licensing Administrator, Inc. preču zīmes vai reģistrētas preču zīmes ASV un citās valstīs.
- Crestron Connected, Crestron Connected logotips Crestron Fusion, Crestron RoomView un RoomView ir Crestron Electronics, Inc. preču zīmes vai reģistrētas preču zīmes ASV un/vai citās valstīs.
- PjLink™ ir preču zīme vai preču zīme, kas gaida apstiprinājumu, Japānā, ASV un citās valstīs un reģionos.
- Adobe, Acrobat, Flash Player un Reader ir reģistrētas Adobe Systems Incorporated preču zīmes vai preču zīmes ASV un/vai citās valstīs.
- Visi citi nosaukumi, uzņēmumu nosaukumi un produktu nosaukumi, kas minēti šajā rokasgrāmatā, ir attiecīgo to īpašnieku preču zīmes vai reģistrētas preču zīmes.

Lūdzu, ņemiet vērā, ka šajā rokasgrāmatā nav iekļauti simboli ® un ™.

■ Šajā rokasgrāmatā redzami attēli

- Attēlos redzamais projektoris, ekrāns un citas daļas var neatspoguļot reālo produkta izskatu.
- Šajā rokasgrāmatā ietvertajos attēlos redzams modelis PT-FZ570, un citiem modeļiem var būt pašiem savi, atšķirīgi raksturlielumi.

■ Atsauces lapas

- Atsauces lapas šajā rokasgrāmatā ir norādītas kā (➔ 00. lpp.).
- Atsauces nodrošinātājā, kompaktdiskā ietvertajā PDF formāta rokasgrāmatā ir norādītas, izmantojot to nosaukumus, kā „XXXX” (➔ Lietošanas instrukcijas — Funkciju rokasgrāmata). Šajā rokasgrāmatā atsauces uz publikāciju „Lietošanas instrukcijas — Funkciju rokasgrāmata” ir norādītas, izmantojot to nosaukumus angļu valodā.

■ Termins

- Šajā rokasgrāmatā piederums ‘Bezvadu tālvadības pults’ ir saukts par ‘tālvadības pulti’.

■ Publikācijas „Lietošanas instrukcijas” apskatīšana

1) Palaidiet lietojumprogrammu palaidēju.

- Ievietojiet nodrošināto kompaktdisku diskdzinī. Lietojumprogrammu palaidēja darbība sāksies automātiski. Ja lietojumprogrammas palaidējs nesāk darboties, veiciet dubultklikšķi uz „Launcher.exe” kompaktdiskā. (Kad redzams automātiskās atskaņošanas ekrāns, atlasiet atbilstošo vietu, lai notiktu „Launcher.exe” izpilde.)

2) Noklikšķiniet uz [Projector Operating Instructions] izvēlnē vai veiciet dubultklikšķi uz „MANUALS” → „Index.pdf” kompaktdiskā.

- Tiks parādīts pieejamo valodu saraksts.

3) Atlasiet vēlamo valodu.

- Tiks atvērta publikācija „Lietošanas instrukcijas” (PDF) izvēlētajā valodā.

■ Programmatūras lietošanas instrukciju un saderīgo ierīču modeļu apskatīšana

1) Palaidiet lietojumprogrammu palaidēju.

- Ievietojiet nodrošināto kompaktdisku diskdzinī. Lietojumprogrammu palaidēja darbība sāksies automātiski. Ja lietojumprogrammas palaidējs nesāk darboties, veiciet dubultklikšķi uz „Launcher.exe” kompaktdiskā. (Kad redzams automātiskās atskaņošanas ekrāns, atlasiet atbilstošo vietu, lai notiktu „Launcher.exe” izpilde.)

2) Izvēlnē atlasiet apskatāmo programmatūru un noklikšķiniet uz [Refer To Operating Instructions] vai [Refer To List of Compatible Device Models].

- Tiks atvērta publikācija „Operating Instructions” (Lietošanas instrukcijas) (PDF) vai „List of Compatible Device Models” (Saderīgo ierīču modeļu saraksts) (PDF). (tikai angļu valodā)

■ Programmatūras instalēšana

1) Palaidiet lietojumprogrammu palaidēju.

- Ievietojiet nodrošināto kompaktdisku diskdzinī. Lietojumprogrammu palaidēja darbība sāksies automātiski. Ja lietojumprogrammas palaidējs nesāk darboties, veiciet dubultklikšķi uz „Launcher.exe” kompaktdiskā. (Kad redzams automātiskās atskaņošanas ekrāns, atlasiet atbilstošo vietu, lai notiktu „Launcher.exe” izpilde.)

2) Palaidiet instalēšanas programmu.

- Izvēlieties instalējamo programmu un noklikšķiniet uz [Install].

3) Veiciet instalēšanu.

- Kad redzams instalēšanas ekrāns, izpildiet ekrānā redzamos norādījumus, lai instalētu programmatūru. Plašāku informāciju skatiet programmatūras lietošanas instrukcijās. (tikai angļu valodā)

Piezīme.

- Kompaktdiskā iekļautā programmatūra ir paredzēta Windows operētājsistēmai. Programmatūras „Multi Monitoring & Control Software” instalēšanai var būt nepieciešama Microsoft .NET Framework instalēšana. Plašāku informāciju skatiet programmatūras lietošanas instrukcijās.
- Izmantojot Mac operētājsistēmu, var apskatīt tikai lietošanas instrukcijas. „Lietošanas instrukcijas” (PDF) var apskatīt, veicot dubultklikšķi uz MANUALS → Index.pdf kompaktdiskā.
- Lai izmantotu PDF failu attiecīgajai lietošanas rokasgrāmatai, jāinstalē Adobe® Reader®. Netiek atbalstīti nekādi citi PDF lasītāji, izņemot Adobe Reader.

Vispirms izlasiet!

BRĪDINĀJUMS! ŠAI IEKĀRTAI IR JĀBŪT IEZEMĒTAI.

BRĪDINĀJUMS! Lai novērstu bojājumu, kas var izraisīt ugunsgrēku vai elektrošoku, nepakļaujiet šo iekārtu lietus vai mitruma iedarbībai.
Šī iekārta nav paredzēta lietošanai vizuālā displeja darbvieta tiešā redzamības laukā. Lai izvairītos no traucējoša atspīduma vizuālā displeja darbvietās, šo iekārtu nedrīkst novietot tiešā redzamības laukā.
Šis aprīkojums nav paredzēts lietošanai video darbstacijā atbilstoši BildscharbV noteikumiem.
Skaņas spiediena līmenim operatora darbvietā ir jābūt vienādam ar vai mazākam par 70 dB (A) atbilstoši standartam ISO 7779.

BRĪDINĀJUMS!

1. Ja šī iekārta ilgstoši netiks izmantota, atvienojiet spraudkontakta no elektrotīkla kontaktrozetes.
2. Lai novērstu elektriskās strāvas triecienu, nenoņemiet vāku. Iekārtā nav detaļu, kuru tehnisko apkopi var veikt pats lietotājs. Apkopes darbu veikšanu uzticiet kvalificētiem tehniskās apkopes darbiniekiem.
3. Nenoņemiet elektrotīkla spraudkontakta zemējuma tapu. Šai iekārtai ir elektrotīkla spraudkontakts ar trīs dakšu tipa zemējumu. Šis spraudkontakts derēs tikai iezemējuma tipa elektrotīkla kontaktligzdai. Tā ir drošības funkcija. Ja nevarat ievietot spraudkontakta elektrotīkla kontaktrozētē, sazinieties ar elektriķi. Izmantojiet zemējuma tapu tai paredzētajā nolūkā.

BRĪDINĀJUMS!

Šis aprīkojums atbilst CISPR32 A klasei.
Mājokļu vidē šis aprīkojums var izraisīt radiotraucējumus.

BRĪDINĀJUMS! ELEKTRISKĀS STRĀVAS TRIECIENA RISKS. NEATVĒRT!



Norāde uz projektora



Zibens simbols vienādsānu trijstūrī ir paredzēts, lai brīdinātu lietotāju par neizolētu „bīstamu spriegumu” produkta korpusā, kas var būt pietiekami liels, lai radītu elektriskās strāvas trieciena risku personām.



Izsaukuma zīme vienādsānu trijstūrī ir paredzēta, lai brīdinātu lietotāju par svarīgām lietošanas vai apkopes (apkalpošanas) instrukcijām ierīcei pievienotajos materiālos.

BRĪDINĀJUMS! PIRMS LAMPAS BLOKA NOMAIŅAS IZSLĒDZIET UN ATVIENOJIET ELEKTROTĪKLA SPRAUDKONTAKTU NO SIENAS KONTAKTLIGZDAS.



UZMANĪBU!

Lai pastāvīgi nodrošinātu atbilstību, ievērojiet pievienotos norādījumus par uzstādīšanu. Tas ietver nodrošinātā strāvas vada un ekrāņu saskarnes kabeļu lietošanu, pievienojot datoram vai perifērijas ierīcēm. Šī aprīkojuma nesankcionētu izmaiņu vai modifikāciju veikšana var anulēt lietotāja tiesības izmantot šo ierīci.

Šī ierīce ir paredzēta attēlu projicēšanai uz ekrāna utt., un tā nav paredzēta lietošanai kā telpu apgaismojums mājās vidē.

Direktīva 2009/125/EK

Ražotājs: Panasonic Connect Co., Ltd.
4-1-62 Minoshima, Hakata-ku, Fukuoka 812-8531, Japāna
Importētājs: Panasonic Connect Europe GmbH
Oficiālais pārstāvis ES: Panasonic Testing Centre
Winsbergring 15, 22525 Hamburg, Vācija

BRĪDINĀJUMS!

■ BAROŠANAS AVOTS

Sienas kontaktligzdai vai slēgiekārtai jābūt uzstādītai aprīkojuma tuvumā un jābūt viegli pieejamai problēmas gadījumā. Ja rodas tālāk norādītās problēmas, nekavējoties atvienojiet barošanas avotu.

Projektora lietošanas turpināšana šajos apstākļos var izraisīt ugunsgrēku vai elektriskās strāvas triecienu.

- Ja projektorā iekļuvuši svešķermeņi vai ūdens, atvienojiet barošanas avotu.
- Ja projektorā ir nomests zemē vai korpuss ir saplīsis, atvienojiet barošanas avotu.
- Ja ievērojat dūmus, savādu smaku vai troksni, kas nāk no projektorā, atvienojiet barošanas avotu.

Lūdzu, sazinieties ar kādu pilnvarotu apkalpošanas centru, lai veiktu remontu, un nemēģiniet veikt šo projektorā remontu pats.

Pērkona negaisa laikā nepieskarieties projektoram un kabelim.

Tas var izraisīt elektriskās strāvas triecienu.

Nedariet neko tādu, kas var sabojāt strāvas vadu vai strāvas vada spraudni.

Bojāta strāvas vada lietošana izraisīs elektriskās strāvas triecienus, īsslēgumus vai ugunsgrēku.

- Nesabojājiet un nepārveidojiet strāvas vadu, nenovietojiet to nekādu karstu objektu tuvumā, pārmērīgi nesalieciet, nesagrieziet un nevelciet strāvas vadu, nelieciet uz tā smagus priekšmetus un nesaritīniet to saišķī.
- Ja nepieciešams strāvas vada remonts, lūdziet to veikt kādā pilnvarotā apkalpošanas centrā.

Pilnīgi ievietojiet strāvas vada spraudni sienas kontaktligzdā un barošanas savienotāju — projektorā pieslēgvietā.

Ja spraudnis nav ievietots pareizi, tas izraisa elektriskās strāvas triecienus vai pārkaršanu.

- Neizmantojiet spraudņus, kas ir bojāti, vai sienas kontaktligzdas, kas ir kļuvušas vaļīgas.

Izmantojiet tikai nodrošināto strāvas vadu.

Šī norādījuma neievērošana var kļūt par cēloni elektriskās strāvas triecienam vai ugunsgrēkam. Lūdzu, ņemiet vērā, ka nodrošinātā strāvas vada neizmantošana ierīces iezemēšanai kontaktligzdas pusē var izraisīt elektriskās strāvas triecienus.

Regulāri notīriet strāvas vada spraudni, lai tas nebūtu putekļains.

Šī norādījuma neievērošana var kļūt par cēloni ugunsgrēkam.

- Ja uz strāvas vada spraudņa sakrājas putekļi, tā rezultātā rodas mitrums, kas var sabojāt izolāciju.
- Ja projektorā netiks ilgstoši izmantots, atvienojiet strāvas vada spraudni no sienas kontaktligzdas. Atvienojiet strāvas vada spraudni no sienas kontaktligzdas un regulāri noslaukiet ar sausu drāniņu.

Nepieskarieties strāvas vada spraudnim un barošanas savienotājam ar slapjām rokām.

Šī norādījuma neievērošana var kļūt par cēloni elektriskās strāvas triecienam.

Nepārslogojiet sienas kontaktligzdu.

Ja barošanas avots ir pārslogots (piem., izmantojot pārāk daudzus adapterus), tas var izraisīt pārkaršanu un ugunsgrēku.

■ LIETOŠANAS/UZSTĀDĪŠANAS LAIKĀ

Nelieciet projektoru uz tādiem mīkstiemi materiāliem kā paklāji vai poraini paliktņi.

Tas var izraisīt projektorā pārkaršanu, kas, savukārt, var izraisīt apdegumus, ugunsgrēku vai projektorā bojājumu.

Neuzstādiet projektoru mitrās vai putekļainās vietās vai vietās, kurās projektorā var nonākt saskarē ar eļļainiem dūmiem vai tvaiku.

Projektora izmantošana šādos apstākļos izraisīs ugunsgrēku, elektriskās strāvas triecienus vai komponentu nolietojumu. Komponentu (piemēram, pie griestiem piestiprināmas pamatnes kronšteinu) nolietojums var izraisīt pie griestiem piestiprināta projektorā nokrišanu.

Neuzstādiet projektoru vietā, kas nav pietiekami izturīga, lai noturētu visu projektorā svaru, vai uz virsmas, kas ir slīpa vai nestabila.

Tā neievērošana izraisīs projektorā nokrišanu vai apgāšanos, kas, savukārt, var izraisīt nopietnu traumu vai bojājumu.

Nenosedziet gaisa ieplūdes/izplūdes atveres.

Tas var izraisīt projektorā pārkaršanu, kas, savukārt, var izraisīt ugunsgrēku vai projektorā bojājumu.

- Nenovietojiet projektoru šaurās, slikti ventilētās vietās.
- Nenovietojiet projektoru uz drāniņas vai papīriem, jo šie materiāli var tikt iesūkti gaisa ieplūdes atverē.
- Nodrošiniet vismaz 1 m (40") atstatumu starp sienām vai objektiem un izplūdes atveri un vismaz 50 cm (20") atstatumu starp sienām vai objektiem un ieplūdes atveri.

Nelieciet rokas vai priekšmetus gaisa ieplūdes atveres tuvumā.

Tas var izraisīt roku apdegumus vai priekšmetu bojājumus.

- No gaisa izplūdes atveres izplūst sakarsēts gaiss. Nelieciet šīs atveres tuvumā rokas, seju un kartumneizturīgus priekšmetus.

BRĪDINĀJUMS!

Projektora izmantošanas laikā neskatieties lēcas radītajā gaismā un neļaujiet savai ādai atrasties tās tuvumā.

Tas var izraisīt apdegumus vai redzes zudumu.

- Projektora lēca emitē spēcīgu gaismu. Neskatieties uz to un nelieciet rokas tieši šajā gaismā.
- Īpaši uzraugiet, lai šajā gaismā neskatās mazi bērni. Turklāt, dodoties prom, projektoru izslēdziet un atvienojiet no elektrotīkla.

Nekādā gadījumā nemēģiniet pārveidot vai izjaukt projektoru.

Augstais spriegums var izraisīt ugunsgrēku vai elektriskās strāvas triecienus.

- Ja nepieciešama pārbaude, pielāgošana vai remonts, lūdzu, sazinieties ar pilnvarotu apkalpošanas centru.

Neprojičējiet attēlu, kamēr pievienots lēcas vāciņš.

Tas var izraisīt ugunsgrēku.

Neļaujiet metāla priekšmetiem, viegli uzliesmojošiem priekšmetiem vai šķidrumiem iekļūt projektorā. Neļaujiet projektoram kļūt slapjam.

Tas var izraisīt īsslēgumu vai pārkaršanu un kļūt par cēloni ugunsgrēkam, elektriskās strāvas triecienam vai projektora darbības traucējumiem.

- Nenovietojiet traukus ar šķidrumu vai metāla priekšmetus projektora tuvumā.
- Ja projektorā ir iekļuvis šķidrums, konsultējieties ar izplatītāju.
- Īpaša uzmanība ir jāpievērš bērniem.

Izmantojiet Panasonic Connect Co., Ltd. norādīto griestu stiprinājuma skavu.

Ja tiks izmantots kāds cits kronšteins, tas izraisīs ar ierīces nokrišanu saistītus negadījumus.

- Lai novērstu projektora nokrišanu, piestipriniet nodrošināto pie griestiem piestiprināmās pamatnes kronšteina drošības kabeli.

Uzstādīšanu (piemēram, pie griestiem piestiprināmās pamatnes kronšteina uzstādīšanu) vajadzētu veikt tikai kvalificētam tehnikam.

Ja uzstādīšana nav veikta pareizi un iekārta nav pareizi nostiprināta, tas var izraisīt traumu vai nelaimes gadījumus, piemēram, elektriskās strāvas triecienus.

- Noteikti kopā ar pie griestiem piestiprināmās pamatnes kronšteinu izmantojiet kā papildu drošības līdzekli nodrošināto trosi, lai novērstu projektora nokrišanu. (Uzstādiet to citā vietā, nevis turpat, kur kronšteinu.)

■ PIEDERUMI

Neizmantojiet baterijas nepareizi un neapejieties ar baterijām nepareizi; ievērojiet šeit dotos norādījumus.

Šo norādījumu neievērošana izraisīs apdegumus, bateriju iztecēšanu, pārkaršanu, uzsprāgšanu vai aizdegšanos.

- Neizmantojiet nenorādītas baterijas.
- Neizmantojiet uzlādējamās baterijas.
- Neizjauciet sauso elementu baterijas.
- Nekarsējiet baterijas un nemetiet tās ūdenī vai ugunī.
- Neļaujiet bateriju + un – spailēm saskarties ar metāliskiem priekšmetiem, piemēram, ķēdītēm vai matadatām.
- Neglabājiet un nepārnēsājiet baterijas kopā ar metāliskiem priekšmetiem.
- Glabājiet baterijas plastmasas maisiņā un neturiet metālisku priekšmetu tuvumā.
- Ievietojot baterijas, ievērojiet pareizu to polaritāti (+ un –).
- Neizmantojiet jaunu bateriju kopā ar vecu bateriju, un vienlaikus neizmantojiet dažāda veida baterijas.
- Neizmantojiet baterijas, kuru ārējā kārtiņa ir atlīmējusies vai noņemta.

Ja notiek elektrolīta noplūde, neaiztieciet bateriju ar kailām rokām un vajadzības gadījumā rīkojieties, kā norādīts tālāk.

- Uz ādas vai apģērba nokļuvis elektrolīts var izraisīt ādas kairinājumu vai traumu. Noskalojiet ar tīru ūdeni un nekavējoties vērsieties pēc palīdzības pie ārsta.
- Elektrolīts, kas nonāk saskarē ar acīm, var izraisīt redzes zudumu. Ja tā notiek, neberzējiet acis. Noskalojiet ar tīru ūdeni un nekavējoties vērsieties pēc palīdzības pie ārsta.

Lampas bloka nomaiņas laikā neizskrūvējiet nenorādītās skrūves.

Šāda rīcība var izraisīt elektriskās strāvas triecienus, apdegumus vai traumas.

Neizjauciet lampas bloku.

Lampas saplīšana var radīt traumu.

BRĪDINĀJUMS!

Lampas nomaīņa

Lampā ir augsts iekšējais spiediens. Nepareiza apiešanās var izraisīt sprādzienu un nopietnu traumu vai nelaimes gadījumu.

- Atsitoties pret cietiem objektiem vai nokrītot zemē, lampa var viegli uzsprāgt.
- Pirms lampas bloka nomaīņas pārliecinieties, vai iekārta ir izslēgta, un atvienojiet strāvas vada spraudni no sienas kontaktligzdas.
Tā neizdarīšana var izraisīt elektriskās strāvas triecienus vai sprādzienus.
- Nomainot lampas bloku, izslēdziet iekārtu un ļaujiet lampai pirms nomaīņas vismaz vienu stundu atdzist, jo citādi var rasties apdegumi.

Izmantojiet nodrošināto strāvas vadu kopā tikai ar šo projektoru.

- Nodrošinātā strāvas vada vada izmantošana kopā ar citām ierīcēm, nevis šo projektoru, var kļūt par cēloni īsslēgumam vai pārkaršanai, izraisot elektriskās strāvas triecienus vai ugunsgrēku.

Neļaujiet bērniem aizmigt baterijas.

To nejauša norīšana var būt kaitīga.

- Ja notikusi norīšana, nekavējoties vērsieties pēc palīdzības pie ārsta.

Savlaicīgi izņemiet vecās baterijas no tālvadības pults.

- To atstāšana ierīcē var izraisīt elektrolīta noplūdi, pārkaršanu vai bateriju uzsprāgšanu.

UZMANĪBU!

■ BAROŠANAS AVOTS

Atvienojot strāvas vadu, noteikti turiet to aiz strāvas vada spraudņa un barošanas savienotāja.

Vilkšana aiz strāvas vada sabojās vadu, un tas var izraisīt ugunsgrēku, īsslēgumus vai nopietnus elektriskās strāvas triecienus.

Ja projektors netiks ilgstoši izmantots, atvienojiet strāvas vada spraudni no sienas kontaktligzdas.

Tā neizdarīšana var būt aizdegšanās vai elektriskās strāvas trieciena cēlonis.

Atvienojiet strāvas vada spraudni no sienas kontaktligzdas pirms jebkuras tīrīšanas veikšanas un bloka nomaīņas.

Tā neizdarīšana var būt elektriskās strāvas trieciena cēlonis.

■ LIETOŠANAS/UZSTĀDĪŠANAS LAIKĀ

Nelieciet smagus priekšmetus uz projektorā virsmas.

Šī nosacījuma neievērošana var izraisīt projektorā nestabilitāti un nokrišanu, kas var kļūt par cēloni bojājumam vai traumai. Projektors tiks bojāts vai deformēts.

Nebalstieties ar visu savu svaru uz šī projektorā.

Jūs varat nokrist vai projektors var saplīst, radot traumu.

- Īpaši uzraugiet, lai uz projektorā nestāv vai nesēž mazi bērni.

Neovietojiet projektoru īpaši karstās vietās.

Tas var izraisīt ārējā korpusa vai iekšējo komponentu kvalitātes pasliktināšanos vai izraisīt aizdegšanos.

- Īpaši uzmanieties vietās, kuras apspīd tieši saules stari vai kur tuvumā atrodas sildītāji.

Neuzstādiet projektoru vietā, kurā var rasties sāls piesārņojums vai kodīga gāze.

Tā rezultātā iekārta var nokrist korozijas dēļ. Tas var radīt arī darbības traucējumus.

Projektorā lietošanas laikā nelieciet priekšmetus lēcas priekšā.

Šāda rīcība var izraisīt aizdegšanos, priekšmeta bojājumu vai projektorā darbības traucējumus.

- Projektorā lēca emitē ārkārtīgi spēcīgu gaismu.

Projektorā lietošanas laikā nestāviet lēcas priekšā.

Tas var izraisīt apģērba bojājumus un apdegumus.

- Projektorā lēca emitē ārkārtīgi spēcīgu gaismu.

Pirms projektorā pārvietošanas vienmēr atvienojiet visus vadus.

Pārvietojot projektoru, kuram vēl arvien pievienoti vadi, var sabojāt vadus, un tas var izraisīt aizdegšanos vai elektriskās strāvas triecienus.

Piestiprinot projektoru pie griestiem, neļaujiet montāžas skrūvēm un strāvas vadam saskarties ar metāla daļām, kas atrodas griestos.

Nonākšana saskarē ar griestos esošajām metāla daļām var izraisīt elektriskās strāvas triecienus.

UZMANĪBU!

Nekad nepievienojiet austiņu spraudni <VARIABLE AUDIO OUT> pieslēgvietai.

Pārmērīgs skaņas spiediens austiņās var izraisīt dzirdes zudumu.

■ PIEDERUMI

Neizmantojiet veco lampas bloku.

Tā lietošana var izraisīt lampas uzsprāgšanu.

Ja lampa saplīst, nekavējoties izvēdiniet telpu. Nepieskarieties un netuviniet seju šīm lauskām.

Šī norādījuma neievērošanas rezultātā lietotājs absorbēs lampas saplīšanas laikā izplūdušo gāzi, kurā ir gandrīz tāds pats dzīvsudraba daudzums kā luminiscences spuldzēs, un lauskas var radīt traumu.

- Ja domājat, ka esat absorbējis gāzi vai ka gāze iekļuvusi jūsu acīs vai mutē, nekavējoties vērsieties pēc palīdzības pie ārsta.
- Lūdziet, lai izplatītājs nomaina lampas bloku un pārbauda projektorā iekšpusi.

Ja projektorā netiks ilgstoši izmantots, izņemiet baterijas no tālvadības pults.

Tā neizdarīšana var izraisīt bateriju iztecēšanu, pārkaršanu, aizdegšanos vai uzsprāgšanu, kas var kļūt par cēloni ugunsgrēkam vai apkārtējās zonas piesārņojumam.

■ APKOPE

Lūdziet, lai izplatītājs reizi gadā iztīra projektorā iekšpusi.

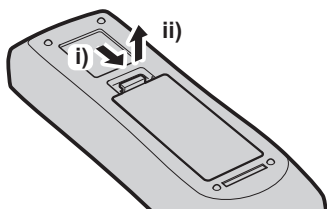
Nepārtraukta projektorā izmantošana, kamēr tā iekšpusē sakrājušies putekļi, var izraisīt ugunsgrēku.

- Uzziniet maksu par tīrīšanu no izplatītāja.

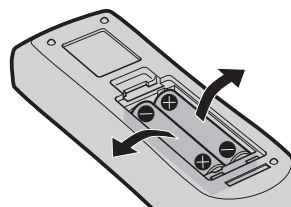
Baterijas izņemšana

Tālvadības pults baterija

1. Piespiediet mēlīti un paceliet vāciņu.



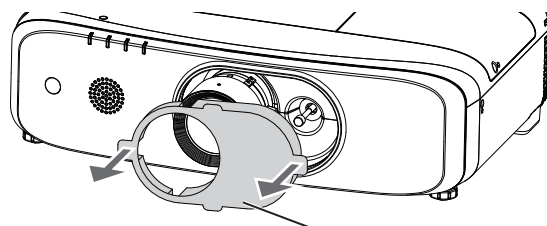
2. Izņemiet baterijas.



Piesardzības pasākumi lietošanas laikā

Lēcas amortizators

- Lai aizsargātu projektorā lēcu no vibrācijas transportēšanas laikā, iegādes laikā iekārtai ir piestiprināts lēcas amortizators. Lūdzu, noņemiet lēcas amortizatoru pirms lietošanas.



Lēcas amortizators

Piesardzības pasākumi transportēšanas laikā

- Transportējot projektoru, cieši to turiet aiz apakšas, lai izvairītos no pārmērīgas vibrācijas un triecieniem. Tas var sabojāt iekšējos komponentus un izraisīt nepareizu darbību.
- Netransportējiet projektoru ar izbīdītām regulējamajām kājiņām. Tas var sabojāt regulējamās kājiņas.
- Nepārvietojiet un netransportējiet projektoru, ja tam kā papildu piederums pievienots bezvadu modulis (ET-WML100E). Tas var radīt bezvadu moduļa bojājumu.

Piesardzības pasākumi uzstādīšanas laikā

■ Neuzstādiet projektoru ārpus telpām.

Šis projektoru ir paredzēts izmantošanai tikai telpās.

■ Neuzstādiet projektoru tālāk norādītajās vietās.

- Vietās, kurās var būt vibrācija un rasties triecieni, piemēram, automašīnās un transportlīdzekļos. Tas var sabojāt iekšējos komponentus vai izraisīt nepareizu darbību.
- Vietās, kas atrodas jūras tuvumā vai zonās, kurās ir kodīgas gāzes. Korozija var sabojāt iekšējos komponentus vai izraisīt projektorā nepareizu darbību.
- Gaisa kondicionētāja izplūdes atveres tuvumā. Atkarībā no lietošanas apstākļiem retos gadījumos var notikt ekrāna svārstības no gaisa izplūdes kanāla izplūstošā sakarsētā gaisa vai karstā vai atdzesētā gaisa plūsmas rezultātā. Nodrošiniet, lai no projektorā vai cita aprīkojuma izplūdes atveres vai gaisa kondicionētāja izplūstošais gaiss netiek pūsts projektorā priekšpusē virzienā.
- Augstsprieguma elektroapgādes līniju vai motoru tuvumā. Tas var radīt projektorā darbības traucējumus.
- Vietās, kurās notiek krasas temperatūras svārstības, piemēram, apgaismojuma ķermeņu (studijas lampu) tuvumā. Tas var saīsināt lampas darbību vai izraisīt korpusa deformāciju karstuma iedarbības rezultātā, radot nepareizu darbību.

Nemiet vērā projektorā darba vides temperatūru.

■ Noteikti lūdziet, lai projektorā uzstādīšanu pie griestiem veic speciālists vai izplatītājs.

Nepieciešams papildu kronšteins pie griestiem piestiprināmajai pamatnei. Noteikti izmantojiet projektorā montāžas kronšteinu kopā ar pie griestiem piestiprināmās pamatnes kronšteinu augstiem vai zemiem griestiem.

Modeļa nr.:

- ① ET-PKD120H (augstiem griestiem), ET-PKE301B (projektorā montāžas kronšteins)
- ② ET-PKD120S (zemiem griestiem), ET-PKE301B (projektorā montāžas kronšteins)

■ Lūdziet, lai DIGITAL LINK savienojuma vadījumu uzstāda kvalificēts tehniskais speciālists vai izplatītājs.

Ja neatbilstošas uzstādīšanas dēļ nevar panākt kabeļa pārraides raksturlielumus, attēls un skaņa var būt traucēti.

■ Projektors var nedarboties pareizi apraides stacijas vai radio spēcīgu radioviļņu dēļ.

Ja ir kaut kāda iekārta vai aprīkojums, kas rada spēcīgus radioviļņus uzstādīšanas vietas tuvumā, uzstādiet projektoru vietā, kas atrodas pietiekami tālu no radioviļņu avota. Varat arī ietīt pie <DIGITAL LINK/LAN> pieslēgvietas pievienoto LAN kabeli, izmantojot metāla foliju vai abos galos iezemētu metāla cauruli.

■ Fokusa noregulēšana

Projektora lēcu termiski ietekmē gaismas avota gaismā, padarot nestabilu fokusu kādu brīdi tieši pēc ieslēgšanas. Ieteicams pirms fokusa noregulēšanas vismaz 30 minūtes nepārtraukti projicēt attēlus.

■ Neuzstādiet projektoru augstumā, kas sasniedz vai pārsniedz 2 700 m (8 858') virs jūras līmeņa.

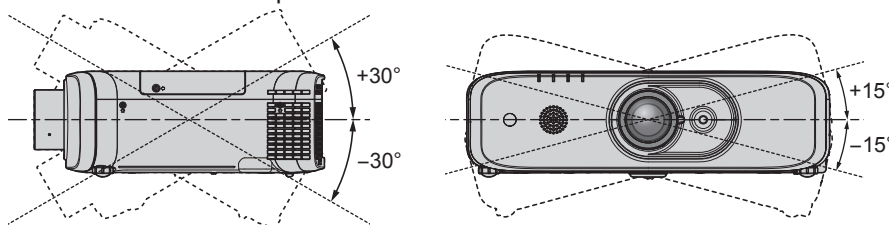
■ Neizmantojiet projektoru vietā, kurā apkārtējās vides temperatūra pārsniedz 40 °C (104 °F).

Projektora lietošana vietā, kas atrodas šādā augstumā vai kurā ir pārāk augsta apkārtējās vides temperatūra, var samazināt komponentu darbību vai izraisīt darbības traucējumus.

Darba vides temperatūras augšējai robežai ir jābūt starp 0 °C (32 °F) un 40 °C (104 °F), izmantojot augstumā līdz 1 400 m (4 593') virs jūras līmeņa, un starp 0 °C (32 °F) un 35 °C (95 °F), izmantojot lielā augstumā (no 1 400 m (4 593') līdz 2 700 m (8 858') virs jūras līmeņa).

■ Nenovietojiet projektoru vertikāli vai noliektu pa labi vai pa kreisi.

- Neizmantojiet projektoru noliektu leņķī, kas pārsniedz $\pm 30^\circ$ attiecībā pret vertikālo plakni vai $\pm 15^\circ$ attiecībā pret horizontālo plakni. Tas var saīsināt komponentu darbību.



■ Piesardzības pasākumi projektora uzstādīšanas laikā

- Izmantojiet pierēgulējamās kājiņas tikai uz grīdas novietojama projektora uzstādīšanai un leņķa pierēgulēšanai. To izmantošana citos nolūkos var sabojāt projektoru.

- Uzstādot un izmantojot projektoru ar kādu citu metodi, nevis novietojot stāvus uz grīdas, izmantojot regulējamās kājiņas vai pie griestiem piestiprināmo pamatni, lūdzu, nostipriniet projektoru, izmantojot četrus skrūvju caurumus ar atzīmi „M6”, kas paredzēti montāžai pie griestiem (kā parādīts attēlā).

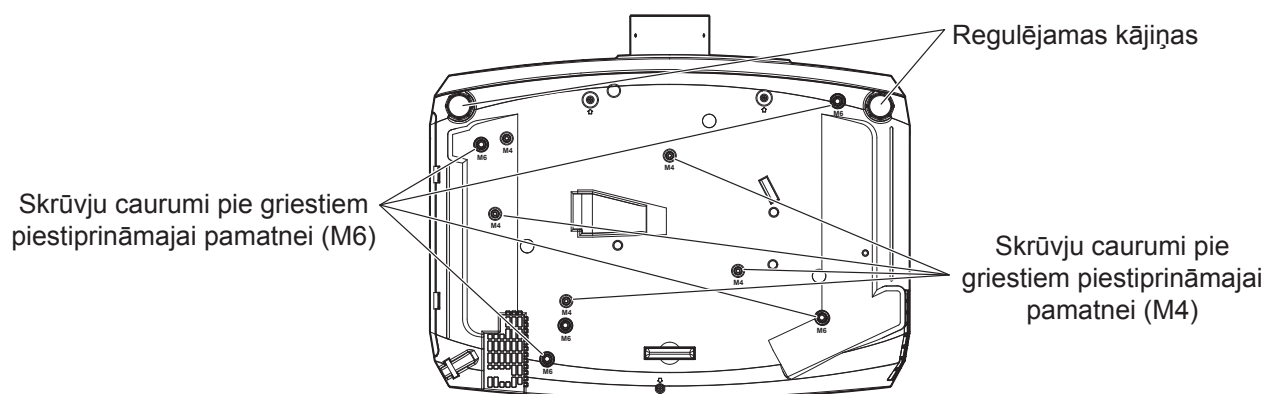
(Skrūves diametrs: M6, ieskrūvēšanas dziļums komplektā: 12 mm (15/32"), griezes moments: $4 \pm 0,5 \text{ N}\cdot\text{m}$)

Šajā laikā ievietojiet (metāla) paplāksnes starp skrūvju caurumiem, kas paredzēti pie griestiem piestiprināmajai pamatnei un atrodas projektora apakšā, un iestatīšanas virsmu, lai starp šīm daļām nebūtu nekādas atstarpes.

Izmantojot esošo pie griestiem piestiprināmās pamatnes kronšteinu (augstiem griestiem) ET-PKF110H vai esošo pie griestiem piestiprināmās pamatnes kronšteinu (zemiem griestiem) ET-PKF110S, varat izmantot četrus skrūvju caurumus ar atzīmi „M4” (kā parādīts attēlā), tomēr neizmantojiet šos caurumus nekam citam, izņemot pie griestiem piestiprināmo pamatni.

(Skrūves diametrs: M4, ieskrūvēšanas dziļums komplektā: 8 mm (5/16"), griezes moments: $1,25 \pm 0,2 \text{ N}\cdot\text{m}$)

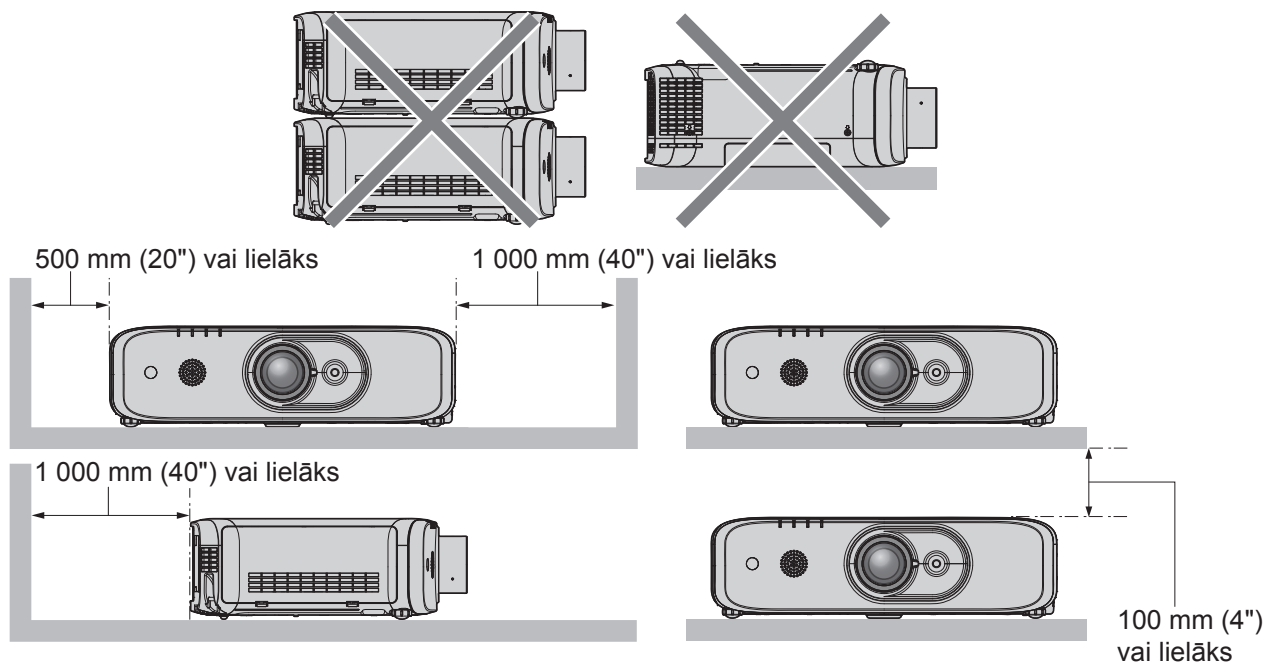
Turklāt nesajauciet uzstādīšanai paredzētos skrūvju caurumus M4 un M6.



Skrūvju caurumu atrašanās vietas pie griestiem piestiprināmajai pamatnei un regulējamajām kājiņām

Piesardzības pasākumi lietošanas laikā

- Nelieciet projektorus vienu virs otra.
- Projektora izmantošanas laikā nelieciet uz projektoru virsmas nekādus priekšmetus.
- Nebloķējiet projektoru (ieplūdes un izplūdes) ventilācijas atveres.
- Neļaujiet gaisa kondicionēšanas sistēmas karstajam un aukstajam gaisam tikt iepūstam tieši projektoru (ieplūdes un izplūdes) ventilācijas atverēs.



- Neuzstādiet projektoru norobežotā vietā.
Uzstādot projektoru norobežotā vietā, atsevišķi nodrošiniet gaisa kondicionēšanu vai ventilāciju. Nepietiekamas ventilācijas gadījumā var notikt izplūdušā siltuma uzkrāšanās, ierosinot projektoru aizsardzības shēmas darbību.

Drošība

Izmantojot šo produktu, veiciet drošības pasākumus, lai izvairītos no tālāk norādītajiem starpgadījumiem.

- Personīgās informācijas noplūde, lietojot šo produktu
 - Ļaunprātīga, nesankcionēta trešās puses veikta šī produkta izmantošana
 - Ļaunprātīga, trešās puses veikta iejaukšanās šī produkta izmantošanā vai tā apturēšana
- Veiciet pietiekami labus drošības pasākumus.
- Izmantojiet pēc iespējas grūtāk uzminamu paroli.
 - Periodiski mainiet paroli. Paroli var iestatīt izvēlnē [SECURITY] → [PASSWORD CHANGE].
 - Uzņēmums Panasonic Connect Co., Ltd. vai tā filiāles nekad tieši nepieprasīs jums norādīt paroli. Ja kāds to prasa, neatklājiet paroli.
 - Tīklam, kuram iekārta pievienota, jābūt aizsargātam ar ugunsdzēsības un citiem līdzekļiem.
 - Iestatiet paroli tīmekļa vadītājam un nosakiet ierobežojumus lietotājiem, kuri var pieteikties. Tīmekļa vadītājam paroli var iestatīt tīmekļa vadītāja funkcijas lapā [Change password].

Uzglabāšana

Uzglabājot projektoru, turiet to sausā telpā.

Piesardzības pasākumi lietošanas laikā

■ Labas attēla kvalitātes panākšana

- Lai skatītu labas kvalitātes attēlu ar lielu kontrastu, sagatavojiet atbilstošu vidi. Aizveriet logu aizkarus vai žalūzijas un izslēdziet visas ekrāna tuvumā esošās lampas, lai gaisma no ārpuses vai gaisma no telpas lampām neapgaismo ekrānu.

■ Nepieskarieties projektoru lēcas virsmai ar kailām rokām.

Ja uz projektoru lēcas ir pirkstu nospiedumi vai citi netīrumi, tie tiks palielināti un projicēti uz ekrāna. Kamēr projektoru netiek izmantots, lūdzu, turiet uzliktu nodrošināto lēcas vāciņu.

■ Šķidro kristālu ekrāna (LCD) panelis

- Šķidro kristālu displeja panelis ir augstas precizitātes. Ņemiet vērā, ka retos gadījumos augstas precizitātes pikseli var trūkt vai būt vienmēr izgaismoti. Ņemiet vērā, ka tas nenorāda uz darbības traucējumiem. Ja nekustīgi attēli ir projicēti ilgu laiku, tad šķidro kristālu displeja panelis var palikt pēcattēls. Ņemiet vērā, ka pēcattēls var nenozust.

■ Optiskās sastāvdaļas

Kad darba vides temperatūra ir augsta vai vidē ir daudz putekļu, cigarešu dūmu utt., tad šķidro kristālu displeja paneļa, polarizācijas plāksņu un citu optisko sastāvdaļu nomainas cikls var būt īstāks pat tad, ja tās ir lietotas mazāk nekā vienu gadu. Lūdziet sīkāku informāciju izplatītājam.

■ Projektora darbības laikā to nepārvietojiet un nepakļaujiet vibrāciju iedarbībai.

Tas var saīsināt iebūvētā motora darbmūžu.

■ Lampa

Projektora gaismas avots ir augstspiediena dzīvsudraba tvaiku spuldze.

Augstspiediena dzīvsudraba tvaiku spuldzei ir tālāk norādītie raksturlielumi.

- Lietošanas laikā šīs spuldzes spilgtums samazinās.
- Spuldze var skaļi uzsprāgt vai kopīgā lietošanas ilguma dēļ tās darbmūžs var saīsināties trieciena, ieplaisāšanas vai nolietojuma dēļ.
- Spuldzes darbības ilgums ir lielā mērā atkarīgs no individuālajām atšķirībām un lietošanas apstākļiem. It īpaši, spuldzes ievērojamu nolietojumu rada un darbmūžu ietekmē nepārtraukta lietošana 12 vai vairāk stundas pēc kārtas un bieža izslēgšana un ieslēgšana.
- Retos gadījumos spuldze uzsprāgst īsi pēc projicēšanas sākuma.
- Uzsprāgšanas risks palielinās, ja spuldzi izmanto ilgāk par parasto nomainas ciklu. Noteikti nomainiet lampas bloku. („When to replace the lamp unit” (➡ „Lietošanas instrukcijas — Funkciju rokasgrāmata”), „How to replace the lamp unit” (➡ „Lietošanas instrukcijas — Funkciju rokasgrāmata”))
- Ja spuldze uzsprāgst, tajā esošā gāze izplūst dūmu veidā.
- Ieteicams turēt nomainas spuldzīti rezervei.

■ Datora un ārējo ierīču savienojumi

Pievienojot datoru vai kādu ārējo ierīci, uzmanīgi izlasiet arī šajā rokasgrāmatā sniegto informāciju par strāvas vadu un ekranēto kabeļu lietošanu.

■ Piezīmes par bezvadu savienojuma izmantošanu

Projektora bezvadu savienojuma funkcija izmanto 2,4 GHz frekvenču joslas radioviļņus.

Nav nepieciešama radiostacijas licence, bet pirms lietošanas ir pilnīgi jāizlasa un jāizprot tālāk norādītā informācija. Jums jāuzstāda papildu piederumu bezvadu modulis (Modeļa nr. ET-WML100E), ja vēlaties izmantot šī projektora bezvadu LAN funkciju.

■ Neizmantojiet cita bezvadu aprīkojuma tuvumā.

Šis aprīkojums var izmantot tās pašas frekvenču joslas radioviļņus kā projektors.

Izmantojot projektoru šo ierīču tuvumā, radioviļņu traucējumi var padarīt neiespējamu saziņu vai arī saziņas ātrums var samazināties.

- Mikroviļņu krāsnis utt.
- Rūpniecības, ķīmijas un medicīnas iekārtas utt.
- Rūpnīcu radiostacijas kustīgo objektu identificēšanai, piemēram, tādas kā rūpnīcu ražošanas līnijās izmantotās utt.
- Īpašas zemas jaudas radiostacijas.

■ Ja tas ir iespējams, izvairieties no mobilo tālrunu, televizoru un radioaparātu lietošanas projektora tuvumā.

Mobilie tālruni, televizori, radio un līdzīgas ierīces izmanto citas radio frekvenču joslas nekā projektors, tādēļ tas neatstāj nekādu iespaidu uz bezvadu sakariem vai šo ierīču veikto pārraidi vai uztveršanu. Tomēr projektora radioviļņi var radīt audio vai video trokšņus.

■ Bezvadu sakaru radioviļņi nav uztverami aiz tērauda armatūras, metāla, betona utt. konstrukcijām.

Sakari ir iespējami caur sienām un grīdām, kas izgatavotas no tādiem materiāliem kā koks un stikls (izņemot stiklu, kura sastāvā ir stieple reģģis), bet ne caur sienām un grīdām, kas izgatavotas no tērauda armatūras, metāla, betona utt.

■ Izvairieties no projektorā lietošanas vietās, kurās ir statistiskās elektrības rašanās tendence.

Ja projektoru izmanto vietā, kurā mēdz rasties statistiskā elektrība, piemēram, uz paklāja, var pazust bezvadu LAN vai vadu LAN savienojums.

Ja statistiskās elektrības vai trokšņu dēļ nav iespējams izveidot savienojumu ar LAN, lūdzu, piespiediet barošanas pogu uz tālvadības pults vai vadības paneļa, lai izslēgtu projektoru, novērsiet statistiskās elektrības vai trokšņu avotu un pēc tam atkal ieslēdziet projektoru.

■ Projektorā izmantošana ārpus valsts

Ņemiet vērā to, ka atkarībā no valsts vai reģiona pastāv zināmi ierobežojumi attiecībā uz kanāliem un frekvencēm, ko var izmantot bezvadu LAN.

■ Pieejamie bezvadu LAN kanāli

Izmantojamie kanāli (frekvenču diapazons) atšķiras atkarībā no valsts vai reģiona. Skatiet tālāk doto tabulu.

Valsts vai reģions	Standarts	Lietotie kanāli	Frekvenču josla (centrālā frekvence)
Visā pasaulē	IEEE802.11b/g/n	1.–11. kanāls	2,412 GHz - 2,462 GHz

*Frekvence un kanāls atšķiras atkarībā no valsts.

*Lūdzu, izmantojiet bezvadu LAN funkciju atbilstoši katras valsts tiesību aktiem.

Piezīme

- Jums jāuzstāda papildu piederumu bezvadu modulis (Modeļa nr. ET-WML100E), ja vēlaties izmantot šī projektorā bezvadu LAN funkciju.

Par bezvadu LAN

Bezvadu LAN priekšrocība ir informācijas apmaiņa starp datoru vai citu šādu aprīkojumu un piekļuves punktu, izmantojot radioviļņus, atrodoties radio raidīšanas diapazonā.

No otras puses, tā kā radioviļņi spēj iziet cauri šķēršļiem (piemēram, sienām) un pieejama norādītā diapazona jebkurā vietā, ja nav izdarīti ar drošību saistīti iestatījumi, var rasties tālāk norādītās problēmas.

- Ļaunprātīga, trešās puses tīši veikta pārraidīto datu, tostarp e-pasta satura un tādas personiskās informācijas kā ID, parole un/vai kredītkartes numuri, pārtveršana un uzraudzīšana
- Ļaunprātīga, nesankcionēta trešās puses piekļuve jūsu personiskajam vai korporatīvajam tīklam un tālāk norādītā rīcība:
 - personiskās un/vai slepenas informācijas izgūšana (informācijas noplūde);
 - nepatiesas informācijas izplatīšana, uzdodoties par kādu konkrētu personu (elektroniskā maldināšana);
 - pārtvertās saziņas pārrakstīšana un aplamu datu izsniegšana (manipulācija);
 - tādas kaitīgas programmatūras kā datorvīrusi izplatīšana un jūsu datu un/vai sistēmas avārijas izraisīšana (sistēmas avārija).

Tā kā gandrīz visiem bezvadu LAN adapteriem vai piekļuves punktiem ir drošības līdzekļi šo problēmu novēršanai, jūs varat samazināt šo problēmu rašanās iespēju šī produkta izmantošanas laikā, veicot atbilstošus bezvadu LAN ierīces drošības iestatījumus.

Dažu bezvadu LAN ierīču drošības funkcijas var nebūt iestatītas uzreiz pēc iegādes. Lai samazinātu drošības problēmu rašanās iespēju, pirms jebkuras bezvadu LAN ierīces izmantošanas noteikti pārliecinieties, ka visi ar drošību saistītie iestatījumi ir iestatīti atbilstoši norādījumiem ierīcei pievienotajā ekspluatācijas rokasgrāmatā. Atkarībā no bezvadu LAN specifikācijām ļaunprātīga trešā puse var spēt ar īpašiem līdzekļiem izjaukt drošības iestatījumus.

Panasonic Connect Co., Ltd. aicina klientus rūpīgi izvērtēt apdraudējumu, kas saistīts ar šī izstrādājuma lietošanu bez drošības iestatījumiem, un iesaka iestatīt drošības iestatījumus pēc savas izvēles un uz savu atbildību.

Atbrīvošanās no iekārtas

Ja vēlaties atbrīvoties no iekārtas, noskaidrojiet pareizos tās likvidācijas veidus vietējās varas iestādēs vai pie izplatītāja.

Spuldzē ir dzīvsudrabs. Ja vēlaties atbrīvoties no vecajiem lampas blokiem, noskaidrojiet pareizos to likvidācijas veidus vietējās varas iestādēs vai pie izplatītāja.

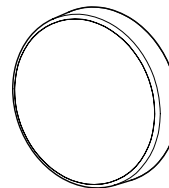
Piederumi

Pārliecinieties, vai projektorā komplektācijā ietilpst tālāk norādītie piederumi. Starp simboliem < > redzamais skaitlis norāda piederumu skaitu.

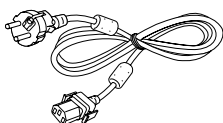
Bezvadu tālvadības pults <1>
(N2QAYA000123)



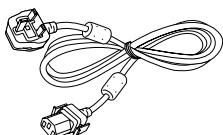
Lēcas vāciņš <1>
(TXFKK01XMZ)



Strāvas vads
(TXFSX02RYJZ) <1>



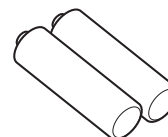
(TXFSX02RYLZ) <1>



Kompaktdisks <1>
(TXFQB02XSLZ)



AAA/R03 vai AAA/LR03 baterija <2>
(Tālvadības pultij)



Uzmanību!

- Pēc projekta izpakošanas pareizi atbrīvojieties no strāvas vada vāciņa un iepakojuma materiāla.
- Izmantojiet nodrošināto strāvas vadu tikai šim projektoram.
- Ja trūkst kaut kādu piederumu, sazinieties ar izplatītāju.
- Atbilstoši uzglabājiet mazās detaļas, un neturiet tās maziem bērniem pieejamā vietā.

Piezīme

- Piederumu modeļa numuri var mainīties bez iepriekšēja brīdinājuma.

Nodrošinātā kompaktdiska saturs

Nodrošinātā kompaktdiska saturs ir norādīts tālāk.

Instrukcijas/saraksts (PDF)	Lietošanas instrukcijas	
	Multi Monitoring & Control Software ekspluatācijas instrukcijas	
	Logo Transfer Software ekspluatācijas instrukcijas	
	Presenter Light Software ekspluatācijas instrukcijas	
	Saderīgo ierīces modeļu saraksts	Šis ir ar kompaktdiskā esošo programmatūru saderīgo displeja modeļu (projektorā vai plakanā displeja) saraksts un norādes uz saistītajiem ierobežojumiem.
	Programmatūras licence	PDF failos ir ietvertas atvērtā avota programmatūras licences, kas izmantotas šajā projektorā.
Programmatūra	Multi Monitoring & Control Software (Windows)	Šī programmatūra ļauj uzraudzīt un kontrolēt vairākus displejus (projektorus vai plakano displejus), kas pievienoti LAN.
	Logo Transfer Software (Windows)	Šī programmatūra ļauj pārsūtīt uz projektoru oriģinālattēlus, piemēram, uzņēmuma logotipus, lai projicēšanas sākumā tie būtu redzami uz ekrāna.

Papildu piederumi

Papildu piederumi (produkta nosaukums)	Modeļa nr.
Pie griestiem piestiprināmās pamatnes kronšteins	ET-PKD120H (augstiem griestiem) ET-PKD120S (zemiem griestiem) ET-PKE301B (projektorā montāžas kronšteins)
Rezerves lampas bloks	ET-LAEF100
Rezerves filtra bloks	ET-RFF200
Early Warning Software (Pamatlicence/ licence uz 3 gadiem)	ET-SWA100 sērija*1
Digitālās saskarnes kaste	ET-YFB100G
DIGITAL LINK pārslēdzējs	ET-YFB200G
Bezvadu modulis	ET-WML100E
D-SUB — S Video pārveidošanas vads	ET-ADSV

*1 Modeļa numura piedēklis atšķiras atkarībā no licences veida.

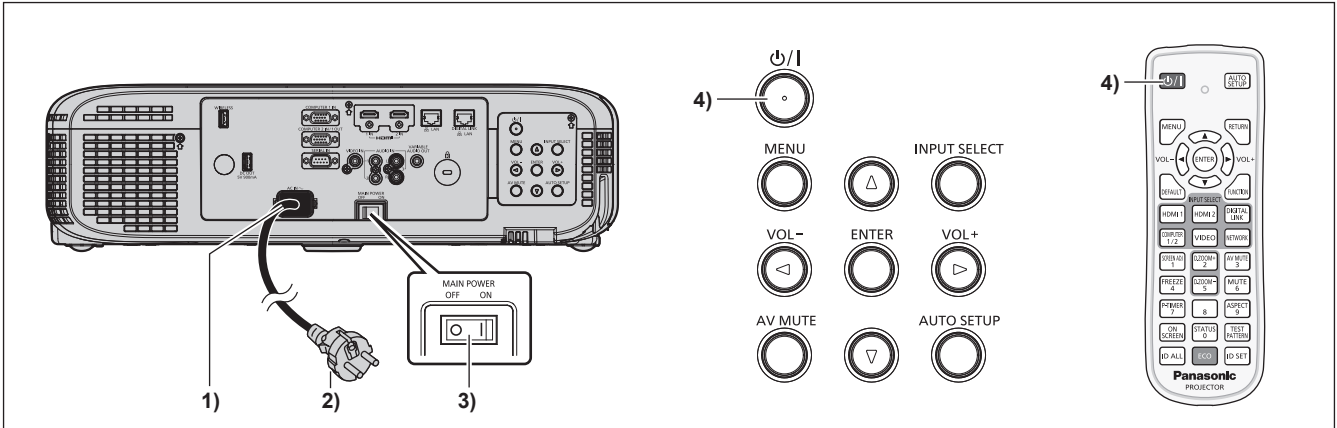
Piezīme

- Papildu piederumu modeļu numuri var mainīties bez iepriekšēja paziņojuma.

Projektorā ieslēgšana un izslēgšana

Projektorā ieslēgšana

Pirms projektorā ieslēgšanas pārliecinieties, vai visas citas ierīces ir pareizi pievienotas, un vispirms noņemiet lēcas vāciņu.

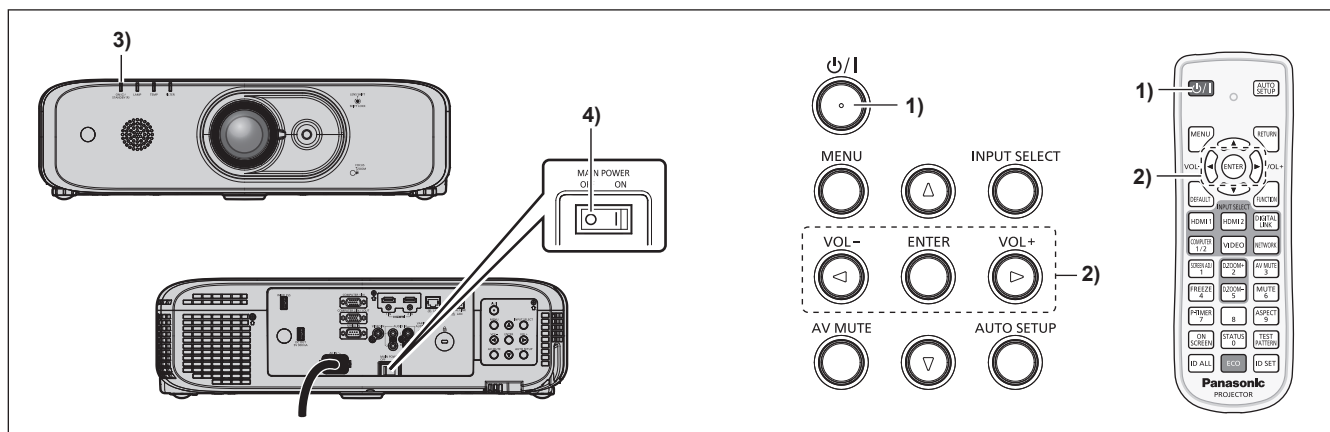


- 1) Pievienojiet strāvas vadu pie projektorā korpusa.
- 2) Pievienojiet strāvas vada spraudni pie strāvas kontaktligzdas.
- 3) Nospiediet <MAIN POWER> slēdža pusi <ON>, lai ieslēgtu.
 - Barošanas indikators <ON(G)/STANDBY(R)> deg vai mirgo sarkanā krāsā, un projektorā pārslēdzas gaidstāves režīmā.
- 4) Piespiediet barošanas <⏻/|> pogu.
 - Barošanas indikators <ON (G)/STANDBY(R)> deg zaļā krāsā, un attēls ir drīz vien projicēts uz ekrāna.

Uzmanību!

- Pirms projicēšanas sākšanas neaizmirstiet noņemt lēcas vāciņu.

Projektorā izslēgšana



- 1) Piespiediet barošanas <⏻/|> pogu.
 - Redzams [POWER OFF] apstiprinājuma ekrāns.
- 2) Piespiediet ◀▶, lai atlasītu [OK], un piespiediet pogu <ENTER>. (Vai vēlreiz piespiediet barošanas <⏻/|> pogu.)
 - Attēla projicēšana būs pārtraukta, un strāvas indikators <ON (G)/STANDBY(R)> uz projektorā korpusa iedegsies oranžā krāsā. (Ventilators turpina darboties.)
- 3) Pagaidiet, līdz strāvas indikators <ON(G)/STANDBY(R)> iedegas vai sāk mirgot sarkanā krāsā.
- 4) Nospiediet <MAIN POWER> slēdža <OFF> pusi, lai izslēgtu.

Nolietoto elektronisko ierīču un elektropreču un bateriju utilizācija Tikai Eiropas valstīs ar utilizācijas sistēmu



Šis simbols, kas izvietots uz ražojumiem, iesaiņojuma un/vai pavaddokumentiem nozīmē, ka nolietotās elektroniskās ierīces un elektropreces, kā arī baterijas nedrīkst izmest kopā ar parastiem mājāsaimniecības atkritumiem.

Nogādājiet nolietotos ražojumus un nokalpojušās baterijas tālākai apstrādei, pārstrādei, resp., materiālu otrreizējai pārstrādei attiecīgajās atkritumu savākšanas vietās saskaņā spēkā esošajām likumdošanas prasībām.

Nododot šos ražojumus un baterijas profesionālai utilizācijai, jūs palīdzēsiet saudzēt vērtīgus resursus un novērsīsiet iespējamo kaitējumu cilvēku veselībai un apkārtējai videi.

Lai iegūtu plašāku informāciju par atkritumu savākšanu un otrreizējo pārstrādi, lūdzam vērsties savā vietējā atkritumu pārstrādes uzņēmumā.

Saskaņā ar nacionālo likumdošanu par nepareizu šāda veida atkritumu utilizēšanu var uzlikt naudas sodu.



Norāde par baterijas simbolu (simbols apakšā)

Šis simbols var būt attēlots kombinācijā ar ķīmiskās vielas simbolu. Tādā gadījumā tas ir apzīmēts atbilstoši attiecīgo Direktīvu prasībām, kas pieņemtas attiecībā uz attiecīgo ķīmikāliju.

Panasonic Connect Co., Ltd.

Web Site: <https://panasonic.net/cns/projector/>

© Panasonic Connect Co., Ltd. 2022

M0216NL3062 -PT