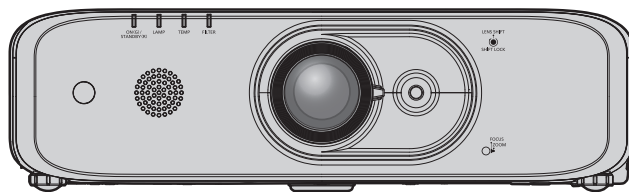


Návod na obsluhu Základná príručka

LCD projektor Komerčné použitie

Model č. PT-FZ570
PT-FW530
PT-FX500



Prečítajte si pred použitím

Návod na obsluhu pre tento projektor obsahuje "Návod na obsluhu - Základný návod" (tento dokument) a "Návod na obsluhu - Funkčný návod (PDF)".

Tento návod je verzia výpisu "Návodu na obsluhu - Funkčný návod". Keď chcete získať viac informácií, prosím, pozrite si "Návod na obsluhu - Funkčný návod (PDF)", ktorý je k dispozícii na CD, ktoré je súčasťou dodávky.

- Vo vašom jazyku je k dispozícii len "Návod na obsluhu - Základný návod (tento dokument)". Keď chcete získať viac informácií, prosím, pozrite si "Návod na obsluhu - Funkčný návod (PDF)", v iných jazykoch.

Ďakujeme Vám za to, že ste si zakúpili tento výrobok Panasonic.

- Pred tým, ako začnete tento výrobok používať, prosím, dôkladne si prečítajte návod a túto príručku si uschovajte pre použitie v budúcnosti.
- Pred tým, ako použijete projektor, určite si nezapodniete prečítať "Najskôr si prečítajte toto!" (➔ strany 4 až 8).

Obsah

Dôležité informácie	Likvidácia.....	14
Toto si prečítajte najskôr!	Príslušenstvo	14
4	Voliteľné príslušenstvo	15
Príprava	Základné informácie	
Preventívne a bezpečnostné opatrenia pri používaní	Vypnutie/zapnutie projektora	16
9	Zapnutie projektora	16
Poduška pre objektív	Vypnutie projektora.....	17
9		
Výstrahy pri preprave		
9		
Výstrahy pri inštalácii.....		
9		
Bezpečnosť		
11		
Skladovanie		
11		
Výstrahy pri používaní.....		
11		
Poznámky k používaniu bezdrôtového pripojenia		12

■ Obchodné značky

- Windows a Internet Explorer sú registrované obchodné značky spoločnosti Microsoft Corporation v Spojených štátoch a v iných krajinách.
- Mac, macOS, OS X, iPad, iPhone, iPod touch a Safari sú obchodné značky spoločnosti Apple Inc.,
- Výrazy HDMI, HDMI High-Definition Multimedia Interface a logo HDMI sú obchodnými značkami alebo registrovanými obchodnými značkami spoločnosti HDMI Licensing Administrator, Inc. v Spojených štátoch amerických a ďalších krajinách.
- Crestron Connected, logo Crestron Connected, Crestron Fusion, Crestron RoomView a RoomView sú ochranné známky alebo registrované ochranné známky spoločnosti Crestron Electronics, Inc. v USA a/alebo ďalších krajinách.
- PJLink™ je obchodná značka alebo obchodná značka, ktorá čaká na registráciu v Japonsku, v Spojených štátoch a v ďalších krajinách a regiónoch.
- Adobe, Acrobat, Flash Player a Reader sú registrované ochranné známky alebo ochranné známky spoločnosti Adobe Systems Incorporated v USA a ďalších krajinách.
- Všetky iné názvy a mená, názvy spoločností a názvy produktov, ktoré sú spomenuté v tomto návode, sú obchodné značky alebo registrované sú obchodné značky jednotlivých vlastníkov.

Prosím, všimnite si že symboly ® a ™ nie sú v tomto návode uvedené.

■ Ilustrácie v tomto návode

- Ilustrácie projektora, obrazovky a iných častí sa od aktuálneho produktu môžu líšiť.
- Znázornené obrázky v tomto návode sú ilustrácie PT-FZ570, iné modely majú svoje vlastné charakteristiky a môžu sa od nich líšiť.

■ Referenčné strany

- Referenčné strany sú v tomto návode označené ako (➔ strana 00).
- Odkazy na PDF návod na dodanom CD disku sú označené pomocou ich názvov ako "XXXX" (➔ Návod na obsluhu - Funkčný návod). V tomto návode sú odkazy na Návod na obsluhu - Funkčný návod označené pomocou svojich názvov v anglickej verzii.

■ Výraz

- V tomto návode sa príslušenstvo "Bezdrôtová jednotka diaľkového ovládania" uvádza ako "Diaľkové ovládanie".

■ Ako si pozerať Návod na obsluhu

1) Spustenie procedúry na spustenie aplikácie

- Vložte dodané CD do CD mechaniky. Procedúra na spustenie aplikácie sa spustí automaticky. Ak sa procedúra na spustenie aplikácie nespustí, dvakrát kliknite "Launcher.exe" v CD. (Keď sa zobrazí obrazovka automatického prehrávania, zvolte príslušné miesto, aby sa spustil program "Launcher.exe".)

2) Kliknite na [Projector Operating Instructions] v menu alebo dvakrát kliknite na "MANUALS" → "Index.pdf" v CD.

- Zobrazí sa zoznam jazykov, ktoré sú k dispozícii.

3) Vyberte požadovaný jazyk.

- Otvorí sa "Návod na obsluhu" (PDF) v príslušnom jazyku.

■ Ako si prezerat' Návod na obsluhu softvér a Zoznam kompatibilných modelov zariadení

1) Spustenie procedúry na spustenie aplikácie.

- Vložte dodané CD do CD mechaniky. Procedúra na spustenie aplikácie sa spustí automaticky. Ak sa procedúra na spustenie aplikácie nespustí, dvakrát kliknite "Launcher.exe" v CD. (Keď sa zobrazí obrazovka automatického prehrávania, zvolte príslušné miesto, aby sa spustil program "Launcher.exe".)

2) V ponuke si zvolte softvér, ktorý si chcete pozerať a kliknite na [Refer To Operating Instructions] alebo na [Refer To List of Compatible Device Models].

- Otvorí sa "Návod na obsluhu" (PDF) alebo "Zoznam kompatibilných modelov zariadení" (PDF). (Len v angličtine)

■ Ako nainštalovať softvér

1) Spustenie procedúry na spustenie aplikácie

- Vložte dodané CD do CD mechaniky. Procedúra na spustenie aplikácie sa spustí automaticky. Ak sa procedúra na spustenie aplikácie nespustí, dvakrát kliknite "Launcher.exe" v CD. (Keď sa zobrazí obrazovka automatického prehrávania, zvolte príslušné miesto, aby sa spustil program "Launcher.exe".)

2) Spustíte inštalačný program.

- Vyberte softvér, ktorý chcete nainštalovať a kliknite na [Install].

3) Urobte inštaláciu.

- Keď sa zobrazí inštalačná obrazovka, dodržujte pokyny na obrazovke, aby ste softvér nainštalovali. Podrobnosti si pozrite v Návode na obsluhu softvéru. (Len v angličtine)

Upozornenie

- Softvér, ktorý je na dodanom CD beží pod systémom Windows. Keď chcete nainštalovať softvér na viacnásobné monitorovanie a riadenie - "Multi Monitoring & Control Software", je možné, že dostanete požiadavku, aby ste nainštalovali softvér Microsoft .NET Framework. Podrobnosti k softvéru si pozrite v Návode na obsluhu softvéru.
- Na počítači Mac je možné si iba prezerat' Návod na obsluhu. "Návod na obsluhu" (PDF) si môžete pozerať, keď v CD dvakrát kliknete na MANUALS → Index.pdf.
- Keď chcete používať súbor PDF pre jednotlivý návod na obsluhu, musí sa nainštalovať program Adobe® Reader®. Iné prehliadače PDF ako Adobe Reader, nie sú odporované.

Toto si prečítajte najskôr!

VAROVANIE: TOTO ZARIADENIE SA MUSÍ UZEMNIŤ.

VAROVANIE: Aby sa zabránilo poškodeniu, ktoré môže mať za následok požiar alebo nebezpečenstvo zasiahnutia elektrickým prúdom, nevystavujte toto zariadenie dažďu ani vlhkosti. Toto zariadenie nie je navrhnuté tak, aby sa používalo v priamom poli pohľadu na pracoviskách s vizuálnym displejom. Ak sa chcete vyhnúť problematickým odrazom na pracoviskách s vizuálnym displejom, toto zariadenie sa nesmie umiestniť v priamom poli výhľadu. Toto zariadenie nie je určené na používanie vo video pracovnej stanici v súlade s BildscharbV. Úroveň hladiny hluku v mieste obsluhy je rovná alebo nižšia ako 70 db (a), podľa normy ISO 7779.

VAROVANIE:

1. Keď sa toto zariadenie dlhší čas nepoužíva, vyberte zástrčku zo zásuvky napájania.
2. Neodstraňujte kryt, aby ste zabránili zásahu elektrickým prúdom. Vo vnútri nie sú žiadne súčiastky, vhodné na servis užívateľom. Údržbu postúpte kvalifikovanému personálu pre servis.
3. Zo zásuvky napájania nevyberajte uzemňovací kolík. Tento aparát je vybavený troj-vidlicovým uzemňovacím typom zásuvky napájania. Táto zásuvka bude vhodná len pre uzemňovací typ zástrčky napájania. Toto je bezpečnostná vlastnosť. Ak nie ste schopný zasunúť zásuvku do zástrčky napájania, obráťte sa na elektrikára. Nerušte účel uzemňovacej zástrčky.

VAROVANIE:

Toto zariadenie je v súlade s Triedou A CISPR32.
V obytnom prostredí môže toto zariadenie spôsobiť rádiovú interferenciu.

VAROVANIE: RIZIKO ZÁSAHU ELEKTRICKÝM PRÚDOM NEOTVÁRAŤ



Označené na projektore



Blikajúci záblesk so symbolom hrotu šíp v rovnostrannom trojuholníku je navrhnutý, aby upozornil užívateľa na prítomnosť neizolovaného "nebezpečného napätia" v skrinke produktu, ktoré môže byť dostatočne veľké na to, aby vzniklo riziko zásahu elektrickým prúdom osôb.



Bod výkriku v rovnostrannom trojuholníku je navrhnutý, aby upozornil užívateľa, že v sprievodnej literatúre k produktu existuje dôležitý návod na obsluhu a údržbu (servis).

VAROVANIE: PRED VÝMENOU JEDNOTKY LAMPY VYPNITE NAPÁJANIE A VYTIAHNITE ZÁSTRČKU ZO ZÁSUVKY NA STENE.



VÝSTRAHA: Aby ste zabezpečili neustály súlad s predpismi, dodržiavajte priložené pokyny na inštaláciu. To zahŕňa pri pripájaní počítača alebo periférnych zariadení používanie napájacieho kábla a tienených káblov rozhrania, ktoré sú súčasťou dodávky. A aj akékoľvek neautorizované zmeny alebo úpravy tohto zariadenia by mohlo zrušiť oprávnenie užívateľa pracovať s týmto zariadením.

Toto zariadenie je určené na premietanie obrázkov na obrazovku, atď. a nie je navrhnuté na to, aby sa používalo ako vnútorné osvetľovanie domáceho prostredia.

Smernica 2009/125/EC

Výrobca: Panasonic Connect Co., Ltd.
4-1-62 Minoshima, Hakata-ku, Fukuoka 812-8531, Japonsko
Dovozca: Panasonic Connect Europe GmbH
Autorizovaný zástupca v EÚ: Panasonic Testing Centre
Winsbergring 15, 22525 Hamburg, Nemecko

VAROVANIE:

■ NAPÁJANIE

Zásuvka na stene alebo istič sa musí nainštalovať v blízkosti zariadenia a musí byť ľahko dostupná, keď sa vyskytnú problémy. Ak sa vyskytnú nasledovné problémy, okamžite prerušte napájanie.

Ak budete projektor používať ďalej za týchto podmienok, bude to mať za následok požiar alebo zasiahnutie elektrickým prúdom.

- Ak sa do projektoru dostanú cudzie objekty alebo voda, okamžite prerušte napájanie elektrickým prúdom.
- Ak projektor spadne alebo ak sa rozbije skrinka, prerušte napájanie elektrickým prúdom.
- Ak si všimnete dym, divný zápach alebo hluk, ktorý vychádza z projektoru, prerušte napájanie elektrickým prúdom.

Prosím, obráťte sa na autorizované servisné stredisko a nepokúšajte sa projektor opraviť svojpomocne.

Počas búrky sa nedotýkajte projektoru ani kábla.

Dôsledkom môže byť zásah elektrickým prúdom.

Nerobte nič, čo by mohlo poškodiť napájaciu šnúru alebo zástrčku.

Ak sa používa poškodená napájacia šnúra, dôsledkom budú zásahy elektrickým prúdom, skraty alebo požiar.

- Nepoškodte napájaciu šnúru, neupravujte ju ani ju neumiestňujte do blízkosti horúcich objektov, nadmerne ju neohýbajte, nekrúťte, neťahajte ju, neumiestňujte na ňu ťažké predmety ani ju nenamotávajújte do zväzku. Požiadajte autorizované stredisko, aby urobili všetky opravy napájacej šnúry, ktoré by mohli byť potrebné.

Zasuňte zástrčku napájania úplne do zásuvky v stene a napájací konektor do zásuvky na projektore.

Ak nie je zástrčka zasunutá správne, dôsledkom budú zásahy elektrickým prúdom alebo prehriatie.

- Nepoužívajte zástrčky, ktoré sú poškodené ani zásuvky v stene, ktoré sú uvoľnené.

Nepoužívajte inú napájaciu šnúru, len tú, ktorá bola dodaná.

V prípade, že to nebudete dodržiavať, bude to mať za následok zásahy elektrickým prúdom alebo požiar.

Prosím, vezmite na vedomie, že v prípade, že nebudete používať napájaciu šnúru, ktorá bola dodaná a ktorá uzemňuje zariadenie na strane výstupu, môže to mať za následok zásahy elektrickým prúdom.

Pravidelne čistite napájaciu šnúru, aby ste zabránili, že sa pokryje prachom.

Ak to nebudete dodržiavať, spôsobí to požiar.

- Ak sa na napájacej šnúre vytvorí vrstva prachu, vlhkosť, ktorá v dôsledku toho vznikne, môže poškodiť izoláciu.
- V prípade, že projektor dlhší čas nepoužívate, vyťahnite napájaciu šnúru zo zásuvky v stene. Vyťahnite napájaciu šnúru zo zásuvky v stene a pravidelne ju utierajte suchou handrou.

Nemanipulujte s napájacou šnúrou a s napájacím konektorom keď máte mokré alebo vlhké ruky.

Ak to nebudete dodržiavať, bude to mať za následok zásahy elektrickým prúdom.

Nepreťažujte zásuvku v stene.

Ak je napájanie preťažené (napríklad používaním príliš veľkého množstva adaptérov), môže nastať prehriatie a dôsledkom bude požiar.

■ POUŽÍVANIE/INŠTALÁCIA

Projektor neumiestňujte na mäkké materiály, ako sú koberce alebo pružné podložky.

Keď tak urobíte, spôsobí to, že sa projektor prehreje, čo môže spôsobiť popáleniny, požiar alebo poškodenie projektoru.

Nedávajte projektor na vlhké alebo prašné miesta, ani na miesta, kde sa projektor môže dostať do kontaktu s olejovým dymom alebo masťou parou.

Používanie projektoru v takýchto podmienkach bude mať za následok požiar, zásahy elektrickým prúdom alebo pokazenie súčastí projektoru. Pokazenie súčastí projektoru (ako napríklad stropnej konzoly), môže spôsobiť, že projektor, ktorý je namontovaný na strope, spadne dole.

Tento projektor neinštalujte na mieste, ktoré nie je dostatočne silné, aby unieslo váhu projektoru, ani na plochu, ktorá je šikmá alebo nestabilná.

Keď to nedodržíte, spôsobí to, že projektor spadne dole alebo že sa prevráti a dôsledkom by mohol byť ťažký úraz alebo poškodenie.

Nezakrývajte otvory na prívod/odvod vzduchu.

Keď to urobíte, spôsobí to, že sa projektor prehreje, čo môže spôsobiť poškodenie projektoru.

- Projektor neumiestňujte na úzke, zle vetrané miesta.
- Projektor neumiestňujte na látky ani na papier, pretože tieto materiály by sa mohli vťahnuť do otvoru na prívod vzduchu.
- Nechajte aspoň 1 m (40") voľný priestor medzi stenami alebo objektmi a otvorom na odvod vzduchu a najmenej 50 cm (20") medzi stenami alebo objektmi a otvorom na prívod vzduchu.

VAROVANIE:

Nedávajte ruky ani iné objekty do blízkosti otvoru na odvod vzduchu.

Keď to urobíte, spôsobí to popáleniny alebo poškodenie vašich rúk alebo iných objektov.

- Z otvoru na odvod vzduch vychádza zohriaty vzduch. Nedávajte ruky ani tvár, ani objekty, ktoré nemôžu vydržať teplo, do blízkosti tohto otvoru.

Nepozerajte sa do svetla, ktoré vyžaruje objektív, keď sa projektor používa a ani mu nevystavujte pokožku.

Keď to urobíte, môže vám to spôsobiť popáleniny alebo stratu zraku.

- Objektív projektora vyžaruje silné svetlo. Nepozerajte sa priamo do tohto svetla a ani nedávajte do neho ruky.
- Buďte zvlášť opatrný a dbajte na to, aby ste nedovolili deťom pozrieť sa do objektívu. Okrem toho, vypnite projektor a hlavné napájanie, keď ste od projektora preč.

Nikdy sa nepokúšajte projektor prerobiť alebo rozmontovať.

Vysoké elektrické napätia môžu spôsobiť požiar alebo zásahy elektrickým prúdom.

- Keď potrebujete odbornú kontrolu, nastavenie alebo opravu, prosím, obráťte sa na autorizované servisné stredisko.

Nepremietajte obraz keď je na objektíve založený kryt.

Keď to urobíte, môže to spôsobiť požiar.

Nedovoľte, aby sa dovnútra projektora dostali kovové alebo horľavé objekty alebo kvapaliny.

Nedovoľte, aby projektor zvlhol.

Keď to urobíte, môže to spôsobiť skraty alebo prehriatie čo môže mať za následok požiar, zásah elektrickým prúdom alebo poruchu projektora.

- Nedávajte do blízkosti projektora nádoby s kvapalinou ani kovové objekty.
- Ak sa dovnútra projektora dostane kvapalina, obráťte sa na vášho predajcu.
- Zvláštna pozornosť sa musí venovať deťom.

Používajte stropnú montážnu konzolu určenú spoločnosťou Panasonic Connect Co., Ltd.

Používanie inej stropnej montážnej konzoly, ako je určená, spôsobí nehody kvôli spadnutiu projektora.

- Pripojte bezpečnostné lanko, ktoré je súčasťou dodávky, k stropnej montážnej konzole, aby sa zabránilo spadnutiu projektora.

Inštaláciu (ako napríklad montáž stropnej konzoly) by mal urobiť len kvalifikovaný technik.

Ak sa inštalácia a zabezpečenie neurobí správne, môže to spôsobiť úraz alebo nehody, ako napríklad zásahy elektrickým prúdom.

- Určite použite lanko, ktoré sa dodáva spolu s montážnou stropnou konzolou, ako mimoriadne bezpečnostné opatrenie, aby sa zabránilo pádu projektora zo stropu dole. (Nainštalujte ho na iné miesto na strope, ako je nainštalovaná stropná konzola.)

■ PRÍSLUŠENSTVO

Batérie nepoužívajte, ani s nimi nenarábajte nesprávne a nezabúdajte na nasledovné.

Nedodržanie týchto pokynov spôsobí popáleniny, vytečenie batérií, prehriatie, výbuch alebo vznik požiaru.

- Nepoužívajte nešpecifikované batérie.
- Nepoužívajte nabíjateľné batérie.
- Nerozoberajte suché články batérií.
- Batérie nezahrievajte ani ich nedávajte do vody alebo ohňa.
- Nedovoľte, aby sa "+" a "-" vývody dostali do kontaktu s kovovými objektmi, ako napríklad náhrdelníky alebo vlasové sponky.
- Batérie neskladujte ani nenoste spolu s kovovými objektmi.
- Batérie skladujte v sáčkoch z umelej hmoty a držte ich mimo kovových objektov.
- Pri vkladaní batérií sa ubezpečte, že polarita ("+" a "-") je správna.
- Nepoužívajte novú batériu spolu so starou batériou a ani nemiešajte rôzne typy batérií.
- Nepoužívajte batérie s odstráneným alebo s odlúpnutým vonkajším obalom.

Ak z batérie vyteká tekutina, nedotýkajte sa jej obnaženými rukami a ak je to nutné, prijmite nasledovné opatrenia.

- Tekutina z batérie na vašej pokožke alebo na šatách by mohla mať za následok zápal pokožky alebo poranenie.
Vyláchnite čistou vodou a okamžite vyhľadajte lekársku pomoc.
- Kontakt tekutiny z batérií, ktorá sa dostane do kontaktu s vašimi očami by mohlo mať za následok stratu zraku.
V takomto prípade si neutierajte oči. Vyláchnite čistou vodou a okamžite vyhľadajte lekársku pomoc.

Pri výmene jednotky lampy neodstraňujte skrutky, ktoré nie sú špecifikované.

Keď tak urobíte, môže to spôsobiť zásahy elektrickým prúdom, popáleniny alebo úraz.

VAROVANIE:

Jednotku lampy nerozoberajte.

Ak sa lampa rozbije, mohlo by to spôsobiť úraz.

Výmena lampy

V lampe je vysoký vnútorný tlak. Ak sa s ňou nesprávne zaobchádza, dôsledkom môže byť výbuch a ťažké zranenie alebo nehody.

- Lampa môže ľahko vybuchnúť, ak narazí na tvrdé objekty alebo ak spadne.
- Pred výmenou jednotky lampy určite nezabudnite vypnúť napájanie a odpojiť napájaciu šnúru od zásuvky v stene. Ak tak neurobíte, dôsledkom môžu byť zásahy elektrickým prúdom alebo výbuchy.
- Pri výmene jednotky lampy, vypnite napájanie a lampu nechajte najmenej hodinu vychladnúť, pred tým, ako s ňou začnete manipulovať, v opačnom prípade môže spôsobiť popáleniny.

Dodanú napájaciu šnúru nepoužívajte s inými zariadeniami ako je tento projektor.

- Používanie dodanej napájacej šnúry s inými zariadeniami ako je tento projektor môže spôsobiť skraty alebo prehriatie a môže to mať za následok zásah elektrickým prúdom alebo požiar.

Nedovoľte aby deti dosiahli na batérie.

Ich náhodné prehltnutie im môže spôsobiť fyzické zranenie.

- Pri prehltnutí okamžite vyhľadajte lekársku pomoc.

Vyčerpané batérie rýchlo vyberte z diaľkového ovládača.

- Keď ich necháte v jednotke, môže to mať za následok vytekanie tekutiny, prehrievanie alebo výbuch batérií.

VÝSTRAHA:

■ NAPÁJANIE

Pri odpájaní napájacej šnúry sa uistite, že v ruke určite držíte napájaciu zástrčku a napájací konektor.

Ak budete ťahať len za samotnú napájaciu šnúru, poškodia sa vodiče a dôsledkom bude požiar, skraty alebo vážne zásahy elektrickým prúdom.

V prípade, že projektor sa dlhší čas nepoužívate, odpojte napájaciu šnúru zo zásuvky v stene.

Keď to neurobíte, môže to mať za následok požiar alebo zásah elektrickým prúdom.

Pred vykonávaním nejakého čistenia alebo pri premiestňovaní jednotky, odpojte napájaciu zástrčku zo zásuvky v stene.

Keď to neurobíte, môže to mať za následok zásah elektrickým prúdom.

■ POUŽÍVANIE/INŠTALÁCIA

Neumiestňujte ťažké predmety na projektor.

Keď to nedodržíte, spôsobí to, že projektor bude nevyvážený a spadne, dôsledkom čoho by mohlo byť poškodenie alebo ťažký úraz. Projektor sa poškodí alebo zdeformuje.

Neprenášajte vašu váhu na tento projektor.

Mohli by ste spadnúť a projektor by sa mohol poškodiť, dôsledkom čoho by mohol byť úraz.

- Buďte zvlášť opatrný a nedovoľte aby mladé deti na projektore stáli alebo sedeli.

Nedávajte projektor na miesta, ktoré sú veľmi horúce.

Keď tak urobíte, spôsobí to, že sa vonkajšia skrinka alebo vnútorné komponenty pokazia alebo to bude mať za následok požiar.

- Zvláštny pozor si dajte na miesta, ktoré sú vystavené priamemu slnečnému žiareniu alebo ktoré sú v blízkosti vykurovacích telies.

Projektor neinštalujte na miesta, kde sa môže vyskytnúť znečistenie soľou alebo koróznym plynom.

Keď tak urobíte, môže to vyústiť do pádu kvôli korózii. A môže to vyústiť aj do poruchy činnosti.

Keď sa projektor používa, nedávajte objekty pred objektív.

Keď to urobíte, môže to spôsobiť požiar, poškodenie objektu alebo poruchu projektoru.

- Z objektívu projektoru je vyžarované mimoriadne silné svetlo.

Keď sa projektor používa, nestojte pred objektívom.

Keď to urobíte, môže to spôsobiť poškodenie a spálenie oblečenia.

- Z objektívu projektoru je vyžarované mimoriadne silné svetlo.

Pred tým ako budete projektor premiestňovať, vždy odpojte všetky káble.

Presúvanie projektoru s pripojenými káblami môže poškodiť káble, ktoré spôsobia požiar alebo zásahy elektrickým prúdom, ktoré sa vyskytnú.

VÝSTRAHA:

Pri montáži projektora na strop, dajte pozor, aby sa montážne skrutky a napájacia šnúra nedotýkali kovových častí vo vnútri stropu.

Kontakt s kovovými časťami vo vnútri stropu môže spôsobiť zásahy elektrickým prúdom.

Slúchadlá na hlavu a slúchadlá do uší nikdy nepripájajte do svorky <VARIABLE AUDIO OUT>.

Nadmerný tlak zvuku zo slúchadiel na hlavu a zo slúchadiel do uší môže spôsobiť stratu sluchu.

■ PRÍSLUŠENSTVO

Nepoužívajte starú jednotku lampy.

Ak ju použijete, môže spôsobiť výbuch lampy.

Ak sa lampa rozbije, okamžite miestnosť vyvetrajte. Nedotýkajte sa a ani sa tvárou nepribližujte k rozbitým častiam.

Ak sa tieto pokyny nedodržia, spôsobí to, že užívateľ vdýchne plyn, ktorý sa uvoľnil, keď sa lampa rozbila a ktorý obsahuje približne rovnaké množstvo ortute ako fluorescenčné lampy a rozbité kúsky spôsobia zranenie.

- Ak si myslíte, že ste vdýchli plyn alebo, že sa plyn dostal do vašich očí alebo úst, okamžite vyhľadajte lekársku pomoc.
- Požiadajte vášho predajcu, aby vám jednotku lampy vymenil a skontroluje vnútro projektora.

V prípade, že projektor dlhší čas nepoužívate, vyberte batérie z diaľkového ovládača.

Nedodržanie týchto pokynov spôsobí vytečenie batérií, prehriatie, vznik požiaru alebo výbuch, čo môže mať za následok požiar alebo kontamináciu okolitého priestoru.

■ ÚDRŽBA

Raz za rok požiadajte vášho predajcu, aby vyčistil vnútro projektora.

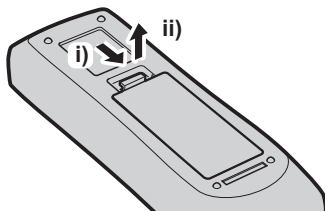
Nepretržité používanie projektora, keď sa vo vnútri projektora zbiera prach, môže mať za následok požiar.

- U vášho predajcu zistíte výšku poplatku za čistenie.

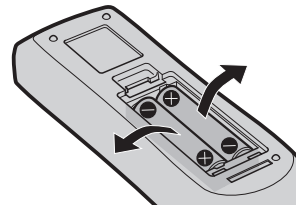
Výmena batérií

Batéria z diaľkového ovládača

1. Stlačte vodítko a zdvihnite kryt.



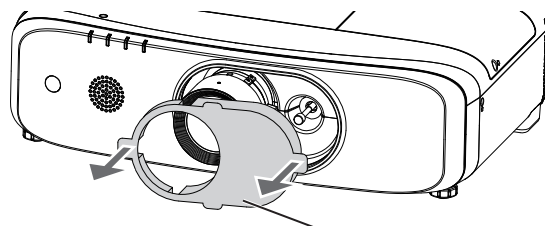
2. Vyberte batérie



Preventívne a bezpečnostné opatrenia pri používaní

Poduška pre objektív

- V čase zakúpenia je k objektívu pripojená poduška, aby sa premietací objektív počas transportu chránil pred vibráciami. Prosím, pred použitím odstráňte podušku objektívu.



Poduška pre objektív

Výstrahy pri preprave

- Pri prevoze projektora ho bezpečne držte za spodok a vyhnite sa nadmerným otrasom a nárazom. Možu sa poškodiť vnútorné komponenty a vyústiť do poruchy.
- Projektor neprevádzajte, keď sú nastavovacie nožičky vysunuté. Ak tak urobíte, môže sa stať, že sa nastaviteľné nožičky poškodia.
- Projektor neprenášajte ani neprevádzajte s pripojeným bezdrôtovým modulom (Model č.: ET-WML100E) z voliteľného príslušenstva. Ak tak urobíte, bezdrôtový modul sa môže poškodiť.

Výstrahy pri inštalácii

■ Projektor nenastavujte vonku.

Projektor je navrhnutý na používanie len vo vnútri.

■ Nenastavujte projektor na nasledovných miestach.

- Miesta, kde sa vyskytujú vibrácie a nárazy, ako je napríklad auto alebo vozidlo: Ak tak urobíte, môže to spôsobiť poškodenie vnútorných komponentov alebo poruchu.
- Miesta v blízkosti mora ani na miestach, na ktoré pôsobí korozívny plyn: Korózia môže poškodiť vnútorné komponenty alebo spôsobiť poruchu projektora.
- V blízkosti výstupného otvoru klimatizácie: V závislosti od podmienok použitia sa v zriedkavých prípadoch môže obrazovka meniť kvôli rozohriatemu vzduchu z výstupného otvoru alebo kvôli horúcemu alebo vychladenému vzduchu. Uistite sa, že výstupný otvor z projektora alebo z iného zariadenia, ani vzduch z klimatizácie nefučí smerom k prednej časti projektora.
- V blízkosti napájacích vedení s vysokým napätím ani v blízkosti motorov: Keď tak urobíte, môže to narušiť prevádzku projektora.
- Miesta s prudkými výkyvmi teploty, napríklad v blízkosti svetiel (štúdiové lampy): Keď tak urobíte, môže to skrátiť životnosť lampy alebo to môže mať za následok zdeformovanie vonkajšieho krytu kvôli teplu, čo môže spôsobiť poruchu.
Dodržiavajte teplotu prevádzkového prostredia projektora.

■ Pri inštalácii projektora na strop sa obráťte na špecializovaného technika alebo na vášho predajcu.

Je potrebná voliteľná montážna konzola na strop. Určite použite konzolu na upevnenie projektora spolu s montážnou konzolou na strop, pre vysoké alebo pre nízke stropy.

Model č.:

- ① ET-PKD120H (pre vysoké stropy), ET-PKE301B (Montážna konzola projektora)
- ② ET-PKD120H (pre vysoké stropy), ET-PKE301B (Montážna konzola projektora)

■ Požiadajte kvalifikovaného technika alebo vášho predajcu, aby vám nainštaloval pripojenie pomocou kábla na DIGITAL LINK.

Obraz a zvuk môže byť narušený, ak nie je možné získať charakteristiky prenosu káblom kvôli nesprávnej inštalácii.

■ Projektor nemusí pracovať správne kvôli silným rádiovým vlnám z vysielateľa alebo z rádia.

Ak je v blízkosti miesta inštalácie nejaké zariadenie alebo prístroj, ktorý vysiela silné rádiové vlny, nainštalujte projektor na mieste, ktoré je v dostatočnej vzdialenosti od zdroja týchto rádiových vln. Alebo obalte kábel lokálnej siete (LAN), ktorý je pripojený do svorky <DIGITAL LINK/LAN> pomocou kúska kovovej fólie alebo kovovou rúrkou, ktorá je na oboch koncoch uzemnená.

■ Nastavenie ohniskovej vzdialenosti.

Premietacie objektívy sú tepelne ovplyvnené svetlom zo svetelného zdroja, kvôli čomu je ohnisková vzdialenosť nestabilná v čase hneď po zapnutí projektora. Odporúča sa, aby sa obrázky premietali nepretržite najmenej 30 minút, pred tým ako sa nastaví ohnisková vzdialenosť.

■ Projektor neinštalujte v nadmorských výškach 2 700 m (8 858') alebo vyššie.

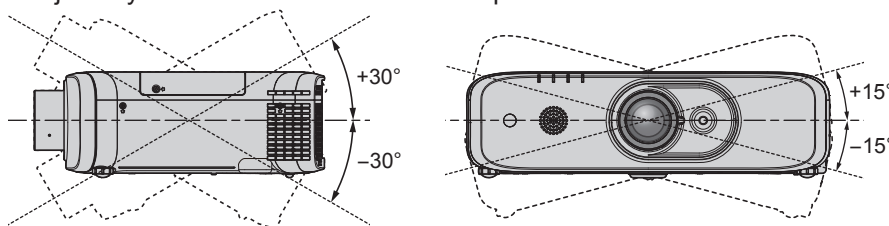
■ Projektor nepoužívajte na miestach, kde okolitá teplota prekračuje hodnotu 40 °C (104 °F).

Použitie projektor na miestach, kde je nadmorská výška príliš vysoká alebo kde je okolitá teplota príliš vysoká, môže znížiť životnosť komponentov alebo môže mať za následok poruchu.

Horná hranica teploty prevádzkového prostredia by mala byť v rozmedzí medzi 0 °C (32 °F) až 40 °C (104 °F), keď sa projektor používa v nadmorských výškach pod 1 400 m (4 593') a medzi 0 °C (32 °F) and 35 °C (95 °F) pri použití vo vysokých nadmorských výškach (medzi 1 400 m (4 593') a 2 700 m (8 858') nad morom).

■ Nepoužívajte projektor vertikálne, ani naklonený doprava alebo doľava.

- Nepoužívajte projektor naklonený pod uhlom, ktorý prekračuje hodnotu sklonu od vertikálnej roviny $\pm 30^\circ$ alebo $\pm 15^\circ$ od horizontálnej roviny. Môže to znížiť životnosť komponentov.



■ Upozornenia pri nastavovaní projektor

- Nastaviteľné nožičky použite len v prípade inštalácie, keď projektor stojí na podlahe a na nastavovanie uhla. Ich použitie na iné účely môže poškodiť projektor.
- Pri inštalácii a používaní projektor iným spôsobom ako keď stojí na podlahe pomocou nastaviteľných nožičiek alebo stropnej konzoly, prosím, projektor pripevnite pomocou štyroch otvorov pre skrutky "M6", ktoré sú označené pre stropnú konzolu (ako je znázornené na obrázku).

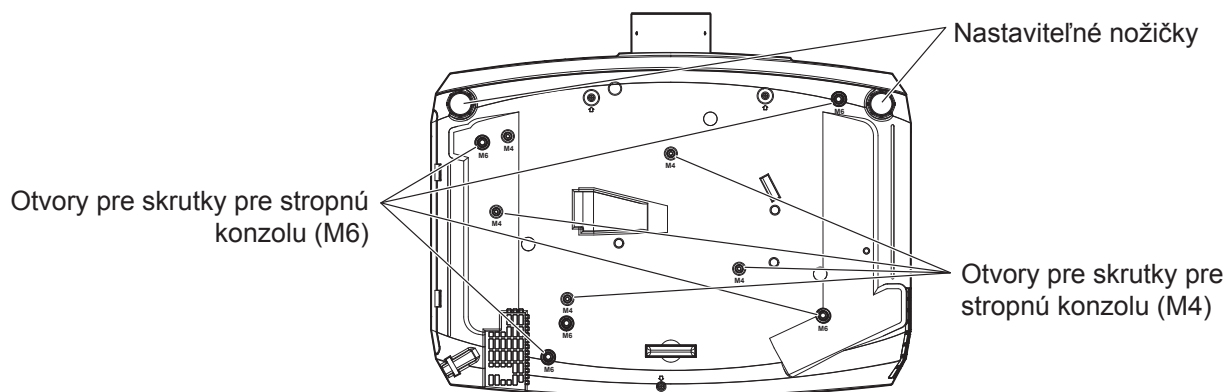
(Priemer skrutky: M6, s vyrezaným závitom do hĺbky vo vnútri sady: 12 mm (15/32"), ťahovací moment: $4 \pm 0,5$ Nm)

V tom čase sa tiež uistite, že medzi otvormi pre stropnú konzolu na spodku projektor a plochou na nastavovanie vkladáním podložiek (kovových) medzi ne, nie je žiadna medzera

Pri použití jestvujúcej stropnej montážnej konzoly (pre vysoké stropy) ET-PKF110H, jestvujúcej stropnej montážnej konzoly (pre nízke stropy) ET-PKF110S, môžete použiť štyri skrutky so značkou "M4", (ako sú znázornené na obrázku), ale tieto otvory nepoužívajte pre inú, ako stropnú konzolu.

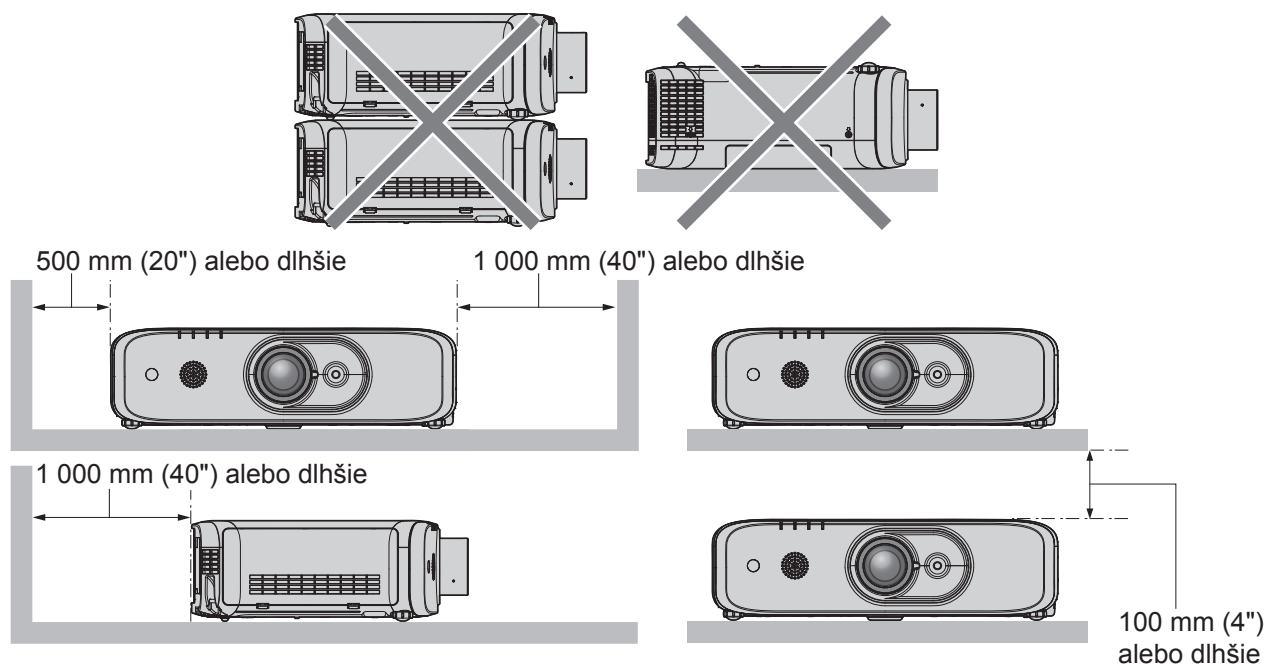
(Priemer skrutky: M4, vyrezaný závit do hĺbky, vo vnútri sady: 8 mm (5/16"), ťahovací moment: $1,25 \pm 0,2$ Nm)

Okrem toho, pri inštalácii si nepleťte otvory pre skrutky M4 a M6.



Polohy otvorov pre skrutky pre stropnú konzolu a pre nastaviteľné nožičky.

- Nekladte projektory jeden na druhý.
- Nedávajte nič na projektor keď sa používa.
- Neblokujte vetracie otvory (vstupný a výstupný) projektora.
- Zabráňte tomu, aby horúci a chladný vzduch zo systému klimatizácie fúkal priamo na vetracie otvory (vstupný a výstupný) projektora.



- Projektor neinštalujte v stiesnenom priestore.
Ak projektor nainštalujete v stiesnenom priestore, zabezpečte samostatnú úpravu vzduchu alebo ventiláciu. Pri nedostatočnej ventilácii sa môže naakumulovať nadmerné teplo, ktoré spustí ochranný obvod projektora.

Bezpečnosť

Pri používaní tohoto produktu, prijmite bezpečnostné opatrenia proti nasledovným prípadom.

- Únik osobných informácií cez tento produkt.
- Neoprávnená prevádzka tohto produktu zákernou treťou stranou.
- Zasahovanie alebo zastavovanie tohto produktu zákernou treťou stranou.

Prijmite dostatočné bezpečnostné opatrenia.

- Zadať heslo také komplikované, ako je možné, aby ho bolo ťažké uhádnuť.
- Pravidelne meňte heslo. Heslo sa môže zadať v menu [SECURITY] → [PASSWORD CHANGE].
- Spoločnosť Panasonic Connect Co., Ltd. ani jej dcérske spoločnosti od vás nikdy priamo nevyžadujú heslo. Nikdy neprezradte vaše heslo v prípade, že obdržíte takéto požiadavky.
- Prípadná sieť musí byť zabezpečená ochrannými prostriedkami ako je firewall, atď.
- Nastavte heslo pre ovládanie web-u a obmedzte užívateľov, ktorí sa môžu prihlásiť. Heslo na ovládanie web-u sa môže nastaviť na strane [Change password] funkcie ovládania web-u.

Skladovanie

Pri skladovaní projektoru ho uchovávajte v suchom priestore.

Výstrahy pri používaní

■ Aby ste dostali dobrú kvalitu obrazu

- Aby ste si mohli pozrieť pekný obrázok vo vyššom kontraste, pripravte si náležité prostredie. Zatiahnite závesy, zakryte okná a vypnite všetky svetlá, ktoré sú v blízkosti obrazovky, aby vonkajšie svetlo alebo svetlo z lúčov vnútri miestnosti, nedopadalo na obrazovku.

■ Nedotýkajte sa povrchu premietacích objektívov holými rukami.

Ak sa povrch premietacieho objektívu znečistí odtlačkami prstov alebo niečím iným, zväčší sa to a premietne na obrazovku.

Prosím, keď projektor nepoužívate, založte kryt objektívu, ktorý bol dodaný spolu s projektorom, na osadenie objektívu.

■ LCD panel

- LCD panel je precízne vyrobený. Uvedomte si, že vo vzácných prípadoch by vysoko presné pixely mohli chýbať alebo nepretržite svietiť. Uvedomte si, že taký fenomén neznamená poruchu činnosti. Ak sa statické obrázky premietajú dlho, na LCD paneli môže ostať reziduálny obraz. Uvedomte si, že reziduálny obraz nemusí zmiznúť.

■ Optické časti

Keď je teplota v prostredí prevádzky vysoká alebo v prostrediach, kde je veľa prachu, cigaretový dym, atď., cyklus výmeny LCD panela, polarizačných doštičiek a iných optických častí sa môže skrátiť, dokonca aj v prípade, keď sa používajú kratšie ako rok. Podrobnosti prediskutujte s vaším predajcom.

■ Keď projektor beží, nehýbte s ním ani ho nevystavte vibráciám alebo nárazom.

Keď tak urobíte, môže to skrátiť životnosť zabudovaného motora.

■ Lampa

Svetelný zdroj projektoru je vysokotlaková ortuťová lampa.

Vysokotlaková ortuťová lampa má nasledovné vlastnosti.

- Svetivosť lampy bude s dobou používania klesať.
- Lampa môže prasknúť v dôsledku silného zvuku alebo sa jej životnosť môže skrátiť v dôsledku otrasov, úlomkov alebo kvôli zhoršeniu v dôsledku zvyšujúceho sa času prevádzky.
- Životnosť lampy sa veľmi líši v závislosti od jednotlivých rozdielov a od podmienok používania. A najmä, nepretržité používanie 12 alebo viac hodín a časté vypínanie a zapínanie veľmi zhoršuje lampu a ovplyvňuje životnosť lampy.
- V zriedkavých prípadoch lampa praskne krátko po začatí premietania.
- Riziko prasknutia sa zvyšuje keď sa lampa používa po cykle výmeny. Nezabudnite pravidelne meniť jednotku lampy. ("When to replace the lamp unit" (➔ Návod na obsluhu - Funkčný návod), "How to replace the lamp unit" (➔ Návod na obsluhu - Funkčný návod))
- Ak lampa praskne, plyn ktorý je vo vnútri lampy sa uvoľní vo forme dymu.
- Odporúča sa, aby ste mali v zásobe jednotku lampy na výmenu ako rezervu.

■ Pripojenia počítača a vonkajších zariadení

Pri pripájaní počítača alebo nejakého externého zariadenia si dôkladne prečítajte tento návod a časť kde sa píše o použití napájacích šnúr a aj tienených káblov.

Poznámky k používaniu bezdrôtového pripojenia

Bezdrôtová funkcia projektoru využíva rádiové vlny v pásme 2,4 GHz.

Nevyžaduje sa licencia na rádiovú stanicu, ale pred použitím si určite prečítajte a úplne pochopte nasledovné body. Bezdrôtový modul (Model č.: Keď chcete využívať funkciu bezdrôtovej lokálnej siete (LAN) projektoru, z voliteľného príslušenstva sa musí nainštalovať ET-WML100E).

■ Nepoužívajte ho v blízkosti iného bezdrôtového zariadenia.

Nasledovné zariadenie môže využívať rádiové vlny v tom istom pásme ako projektor.

Keď sa projektor používa v blízkosti týchto zariadení, vzájomná interferencia rádiových môže spôsobiť, že komunikácia nebude možná alebo že sa rýchlosť komunikácie spomalí.

- Mikrovlnné rúry, atď.
- Priemyselné, chemické a medicínske zariadenia, atď.
- Rádiové stanice v priestoroch závodu na identifikáciu pohybujúcich sa objektov, ako napríklad tie, ktoré sa používajú vo výrobných linkách v továrni, atď.
- Navrhnuté rádio stanice s nízkou spotrebou.

■ Ak je to vôbec možné, vyhnite sa používaniu mobilných telefónov, TV prijímačov alebo rádii v blízkosti projektoru.

Mobilné telefóny, TV prijímače, rádiá a podobné zariadenia používajú rádiové pásma, ktoré sa líšia od pásma, ktoré používa projektor, teda nie je žiadny vplyv na bezdrôtovú komunikáciu alebo na prenos a príjem týchto zariadení. Avšak, rádiové vlny z projektoru môžu vytvárať audio alebo video šum.

■ Bezdrôtová komunikácia rádiovými vlnami nedokáže preniknúť cez ocelové výstuhy, kov, betón, atď.

Komunikácia je možná cez steny a podlažia, ktoré sú urobené z materiálov ako je napríklad drevo a sklo (okrem skla, ktoré obsahuje kovovú sieť), ale nie cez steny a podlažia, ktoré sú urobené z ocelových výstuh, kovu, betónu, atď.

■ Vyhnite sa používaniu projektoru v miestach, ktoré sú náchylné statickej elektrine.

Ak sa projektor používa na miestach, ktoré sú náchylné k statickej elektrine, ako napríklad koberec, spojenie na bezdrôtovú lokálnu sieť (LAN) alebo na drôtovú lokálnu sieť (LAN) sa môže stratiť.

V prípade, že statická elektrina alebo šum spôsobí, že je nemožné pripojiť sa na lokálnu sieť (LAN), prosím, na diaľkovom ovládači alebo na ovládacom paneli stlačte tlačidlo napájania aby sa projektor vypol a aby ste eliminovali zdroj statickej elektriny alebo šumu a potom projektor zapnite.

■ Používanie projektoru mimo krajiny

Vezmite na vedomie, že v závislosti od krajín alebo regiónov, existujú obmedzenia na kanály a frekvencie, na ktorých môžete používať bezdrôtovú lokálnu sieť (LAN).

■ Bezdrôtové kanály lokálnej siete (LAN), ktoré sú k dispozícii

Kanály (frekvenčný rozsah), ktoré sa môžu používať odlišne, podľa krajiny alebo regiónu. Pozrite si tabuľku dole.

Krajina alebo región	Štandard	Použité kanály	Frekvenčné pásmo (Stredná frekvencia)
Globálne	IEEE802.11b/g/n	Kanál 1 - 11	2,412 GHz - 2,462 GHz

*Frekvencia a kanál sa líšia v závislosti od krajiny a regiónu

*Prosím, používajte vlastnosti bezdrôtovej lokálnej siete (LAN) v súlade s legislatívou každej krajiny.

Poznámka

- Bezdrôtový modul (Model č.: Vyžaduje sa ET-WML100E) s voliteľným príslušenstvom, ak chcete využívať bezdrôtovú funkciu lokálnej siete (LAN) tohoto projektoru.

O bezdrôtových lokálnych sieťach (LAN)

Výhodou bezdrôtových lokálnych sietí (LAN) je, že sa medzi PC alebo medzi iným takýmto zariadením a prístupovým bodom môžu vymieňať informácie pomocou rádiových vln, pokiaľ ste v rozsahu pre rádiový prenos. Na druhej strane, pretože rádiové vlny sa dokážu šíriť cez prekážky (ako sú steny) a sú k dispozícii všade v rámci daného rozsahu, môžu sa vyskytnúť problémy typu, ktoré sú uvedené dole, ak sa neurobia nastavenia, ktoré sa týkajú bezpečnosti.

- Tretia strana môže zákerne a úmyselne zachytiť a sledovať prenášané údaje, vrátane obsahu elektronickej pošty a osobné informácie, ako napríklad vaše identifikačné číslo (ID), heslo a/alebo čísla kreditných kariet.
- Tretia strana sa môže zákerne dostať k vašej osobnej alebo firemnej sieti bez autorizácie a môže sa správať nasledovným spôsobom.
 - Získavať osobné a/alebo tajné informácie (únik informácií)
 - Rozširovať falošné informácie tým, že bude hrať rolu určitej osoby (spoofing - vtípkovanie)
 - Prepisovať zachytenú komunikáciu a šíriť falošné údaje (falšovanie)
 - Šíriť škodlivý softvér, ako sú napríklad počítačové vírusy a spôsobiť zrušenie vašich údajov a/alebo systému (zrušenie systému)

Pretože väčšina adaptérov alebo prístupových bodov do bezdrôtových lokálnych sietí (LAN) sú vybavené bezpečnostnými vlastnosťami, aby si na takéto problémy dali pozor, máte možnosť znížiť výskyt takýchto problémov pri použití tohto produktu, keď pri nastavovaní zariadenia na použitie bezdrôtovej lokálnej siete (LAN), urobíte patričné bezpečnostné nastavenia.

Niektoré zariadenia pre bezdrôtovú lokálnu sieť (LAN) nemusia byť okamžite po zakúpení nastavené na bezpečné používanie. Ak chcete znížiť možnosť výskytu bezpečnostných problémov, pred tým, ako použijete nejaké zariadenie pre bezdrôtovú lokálnu sieť (LAN), určite nezabudnite urobiť všetky nastavenia, ktoré sa týkajú bezpečnosti, podľa pokynov, ktoré sú uvedené v návodoch na obsluhu, ktoré sú s nimi dodané.

V závislosti od technických podmienok bezdrôtovej lokálnej siete (LAN), zákerná tretia strana môže pomocou špeciálnych prostriedkov dokázať prelomiť bezpečnostné nastavenia.

Spoločnosť Panasonic Connect Co., Ltd. žiada zákazníkov, aby sa dôkladne oboznámili s rizikom používania tohto výrobku bez vytvorenia nastavení zabezpečenia, a odporúča zákazníkom urobiť na vlastnú zodpovednosť nastavenia zabezpečenia.

Likvidácia

Pri likvidácii produktu sa obráťte na vaše miestne orgány alebo na predajcu a opýtajte sa na správny spôsob likvidácie.

Žiarovka obsahuje ortuť. Pri likvidácii použitých lúčových žiaroviek sa obráťte na vaše miestne orgány alebo na predajcu a zistíte správny spôsob likvidácie.

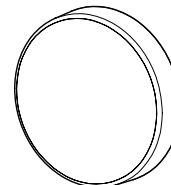
Príslušenstvo

Ubezpečte sa, že spolu s vaším projektorom bolo dodané nasledovné príslušenstvo. Číslo v < > zátvorkách ukazuje počet príslušenstva.

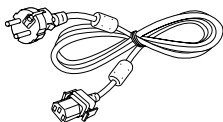
Bezdrôtová jednotka diaľkového ovládania <1>
(N2QAYA000123)



Kryt objektívu <1>
(TXFKK01XMQZ)



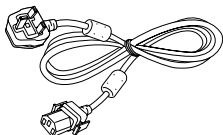
Napájacia šnúra
(TXFSX02RYJZ) <1>



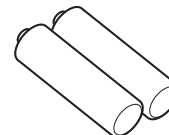
CD-ROM <1>
(TXFQB02XSLZ)



(TXFSX02RYLZ) <1>



Batérie AAA/R03 alebo AAA/LR03 <2>
(Pre jednotku diaľkového ovládania)



Upozornenie

- Po rozbalení projektoru náležite zlikvidujte baliaci papier z napájacej šnúry a baliaci materiál.
- Dodanú napájaciu šnúru nepoužívajte pre iné zariadenia ako je tento projektor.
- Chýbajúce príslušenstvo žiadajte od vášho predajcu.
- Malé súčiastky skladujte vhodným spôsobom a držte ich mimo malých detí.

Poznámka

- Čísla modelov príslušenstva sú predmetom zmeny bez predchádzajúceho upozornenia.

Obsah dodaného CD

Obsah CD, ktoré je súčasťou dodávky je nasledovný.

Pokyny/zoznam (PDF)	Návod na obsluhu	
	Návod na obsluhu softvéru Multi Monitoring & Control Software	
	Návod na obsluhu softvéru Logo Transfer Software	
	Návod na obsluhu softvéru Presenter Ligot Software	
	Zoznam kompatibilných modelov zariadení	Toto je zoznam modelov displejov (projektor alebo plochý panelový displej), ktoré sú kompatibilné so softvérom, ktorý je na CD a ich obmedzenia.
Softvérová licencia	Licencie na otvorený zdrojový softvér, ktoré sa používajú v tomto projektore sú uvedené v PDF súboroch.	
Softvér	Multi Monitoring & Control Software (Windows)	Tento softvér vám umožňuje monitorovať a ovládať viac displejov (projektor alebo plochý panelový displej) pripojených k lokálnej sieti (LAN).
	Logo Transfer Software (Windows)	Tento softvér umožňuje prenášať originálne obrazy, ako napríklad logá spoločností, ktoré sa majú zobrazit' na projektore, keď sa začne projekcia.

Voliteľné príslušenstvo

Voliteľné príslušenstvo (Názov produktu)	Model č.
Stropná montážna konzola	ET-PKD120H (pre vysoké stropy) ET-PKD120S (pre nízke stropy) ET-PKE301B (Konzola na upevnenie projektora)
Jednotka výmennej žiarovky	ET-LAEF100
Jednotka výmenného filtra	ET-RFF200
Early Warning Software (Základná licencia/ 3-ročná licencia)	ET-Séria SWA100*1
Skrinka digitálneho rozhrania	ET-YFB100G
Prepínač DIGITAL LINK	ET-YFB200G
Bezdrôtový modul	ET-WML100E
Kábel na konverziu videa D-SUB - S	ET-ADSV

*1 Prípona k Modelu č. sa líši podľa typu licencie.

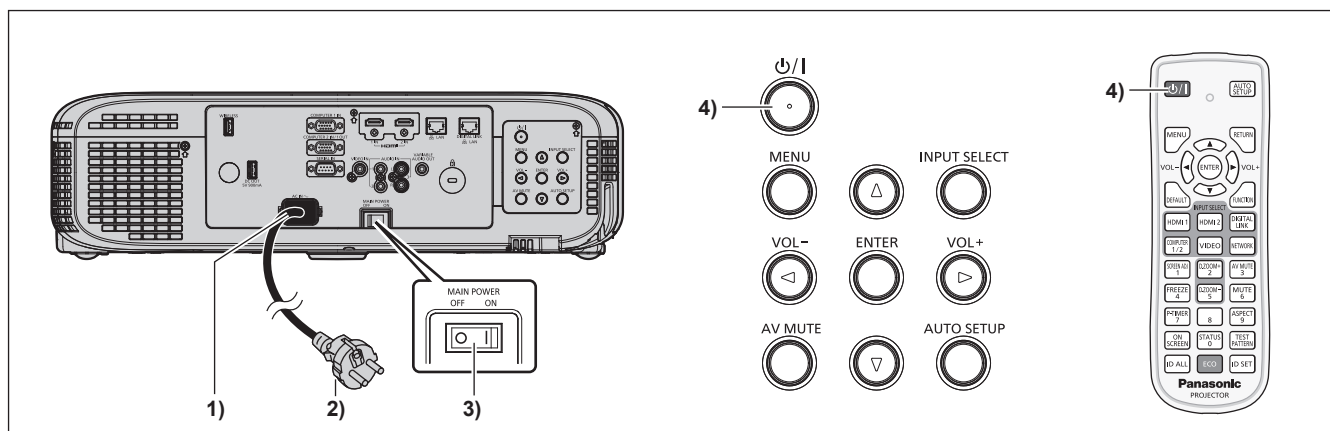
Poznámka

- Čísla modelu voliteľného príslušenstva sú predmetom zmeny bez predchádzajúceho upozornenia.

Vypnutie/zapnutie projektoru

Zapnutie projektoru

Pred tým, ako projektor zapnete, ubezpečte sa, či sú všetky ostatné zariadenia správne pripojené a najskôr odložte kryt objektívov.

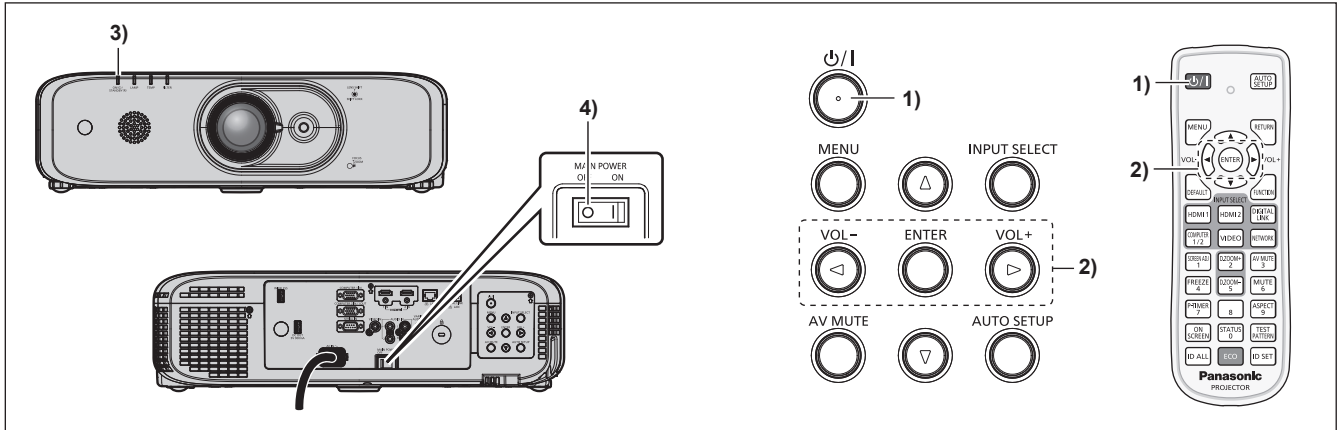


- 1) Pripojte napájaciu šnúru do tela projektoru.
- 2) Pripojte elektrickú zástrčku do zásuvky.
- 3) Stlačte stranu <ON> na vypínači hlavného napájania <MAIN POWER>, aby ste zapli napájanie.
 - Kontrolky <ON(G)/STANDBY(R)> blikajú červenou farbou a projektor sa dostáva do pohotovostného režimu.
- 4) Stlačte tlačidlo <⏻/|> zapnutia napájania.
 - Kontrolka <ON (G)/STANDBY(R)> svieti zelenou farbou a obraz sa čoskoro začne premietiť na obrazovku.

Upozornenie

- Pred spustením projektoru určite nezabudnite zložiť kryt na objektívy.

Vypnutie projektora



- 1) **Stlačte tlačidlo <⏻/|> zapnutia napájania.**
 - [POWER OFF] zobrazí sa obrazovka na potvrdenie voľby.
- 2) **Stlačte <◀▶>, aby ste vybrali [OK] a stlačte tlačidlo <ENTER>.**
(Alebo znovu stlačte tlačidlo <⏻/|> zapnutia napájania.)
 - Premietanie obrazu sa zastaví a kontrolka napájania <ON (G)/STANDBY(R)> na tele projektoru svieti oranžovou farbou. (Ventilátor ďalej beží.)
- 3) **Počkajte, kým sa kontrolka <ON(G)/STANDBY(R)> rozsvieti alebo kým nebude blikať červenou farbou.**
- 4) **Stlačte stranu <OFF> vypínača hlavného napájania <MAIN POWER>, keď chcete vypnúť napájanie.**

Likvidácia opotrebovaných zariadení a batérií Len pre Európsku úniu a krajiny so systémom recyklácie



Tieto symboly uvádzané na výrobkoch, balení a/alebo v sprievodnej dokumentácii informujú o tom, že opotrebované elektrické a elektronické výrobky a batérie sa nesmú likvidovať ako bežný domový odpad.

V záujme zabezpečenia správneho spôsobu likvidácie, spracovania a recyklácie odovzdajte opotrebované výrobky a batérie na špecializovanom zbernom mieste v súlade s platnou legislatívou.

Správnym spôsobom likvidácie týchto výrobkov a batérií prispějete k zachovaniu cenných zdrojov a predídete prípadným negatívnym dopadom na ľudské zdravie a životné prostredie.

Podrobnejšie informácie o zbere a recyklácii vám poskytnú miestne úrady.

Pri nesprávnej likvidácii tohto druhu odpadu môžu byť v súlade s platnou legislatívou udelené pokuty.



Poznámka týkajúca sa symbolu batérie (spodný symbol)

Tento symbol môže byť použitý spolu so symbolom chemickej značky. V takom prípade vyhovuje požiadavke stanovenej Smernicou týkajúcou sa príslušnej chemikálie.