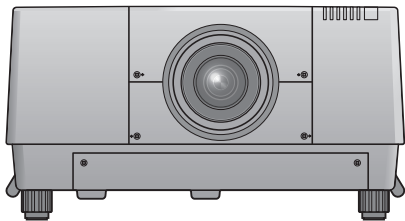


Betjeningsvejledning Grundlæggende vejledning

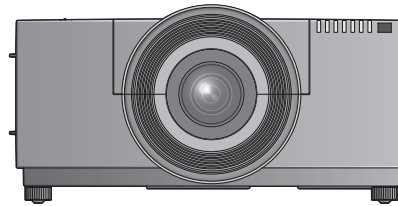
LCD-projektor **Erhvervsmæssig brug**

Model nr.

PT-EX16KE
PT-EX12KE



PT-EX16KE*



PT-EX12KE*



*Projektionslinsen sælges separat.

Læs før brug

Betjeningsvejledningen for denne projektor inkluderer "Betjeningsvejledning – Grundlæggende vejledning" (dette dokument), "Betjeningsvejledning – Projektorfunktioner" (PDF) og "Betjeningsvejledning – Netværksfunktion" (PDF).

Denne manual er en udtaget version af "Betjeningsvejledning – Projektorfunktioner". For mere information, se venligst "Betjeningsvejledning – Projektorfunktioner" (PDF) og "Betjeningsvejledning – Netværksfunktion" (PDF), der ligger på den leverede CD-ROM.

- Kun "Betjeningsvejledning – Grundlæggende vejledning" (dette dokument) er til rådighed på dit sprog. For mere information, se venligst "Betjeningsvejledning – Projektorfunktioner" (PDF) og "Betjeningsvejledning – Netværksfunktion" (PDF) på andre sprog.

Tak fordi du købte dette Panasonic-produkt.

- Før betjening af dette produkt, bedes instruktionerne læses omhyggeligt, og denne manual gemmes til fremtidig brug.
- Før dette produkt bruges, sørg for at læse "Læs dette først!" (➔ sider 3 til 8).



HDMI™
HIGH-DEFINITION MULTIMEDIA INTERFACE

DANISH

TQBH0277-1

Indhold

Læs dette først!	3
-------------------------------	----------

Forberedelse

Forholdsregler i forbindelse med brugen	10
Vær forsigtig under transport	10
Vær forsigtig under installering	10
Sikkerhed	11
Bortskaffelse	11
Forholdsregler ved brug	12
Tilbehør	13
Valgfrit tilbehør	14

Sådan starter du

Bemærkninger om linsens fastgøring	15
---	-----------

Grundliggende funktioner

Tænding/slukning af projektoren	16
Procedurer til PT-EX16KE	16
Procedurer til PT-EX12KE	17

Læs dette først!

ADVARSEL: DETTE APPARATUR SKAL JORDES.

ADVARSEL: For at forhindre skade, som kan resultere i brand eller risiko for elektrisk stød, udsæt ikke dette apparat for regn eller fugtighed.
Enheden er ikke beregnet til brug i det direkte synsfelt på skærmterminal-arbejdspladser. For at undgå at genere refleksioner ved skærmterminal-arbejdspladser må denne enhed ikke placeres i det direkte synsfelt.
Udstyret er ikke beregnet til brug ved en video-arbejdsstation i overensstemmelse med BildscharbV.

Lydtryk-niveauet på operatørpladsen er lig med eller mindre en 70 dB (A) i henhold til ISO 7779.

ADVARSEL:

1. Fjern stikket fra stikkontakten når denne enhed ikke er i brug i en længere periode.
2. For at forhindre elektrisk stød må dækslet ikke fjernes. Ingen dele som brugeren kan servicere inden i. Lad servicering udføres af kvalificeret servicepersonale.
3. Fjern ikke jordingsbenet på hovedstikket. Dette apparatur er udstyret med et trebenet hovedstik af jordingstypen. Dette stik vil kun passe i en jordet kontakt. Dette er en sikkerhedsfunktion. Hvis du ikke kan isætte stikket i stikkontakten, kontakt en elektriker. Ignorer ikke formålet med jordingsstikket.

ADVARSEL:

Dette er et klasse A-produkt. I et beboelsesmiljø kan dette produkt muligvis forårsage radioforstyrrelse, og brugeren er muligvis tvunget til at træffe de nødvendige forholdsregler.

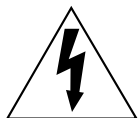
FORSIGTIG: For at sikre fortsat overensstemmelse, følg vedhæftede installationsinstruktioner, som inkluderer at bruge den leverede el-ledning og skærmede grænsefladekabler, når der forbindes til computer eller perifer enhed. Hvis du bruger seriel port til at tilslutte pc til ekstern betjening af projektoren, skal du bruge et RS-232C serielt grænsefladekabel med ferritkerne, som fås som tilbehør.
Enhver uautoriseret ændring eller modifikation af dette udstyr, kunne gøre brugerens autoritet til at betjene det ugyldig.



ADVARSEL:

SLUK UV-LAMPEN, INDEN PÆRENS DÆKSEL ÅBNES

ADVARSEL: RISIKO FOR ELEKTRISK STØD. MÅ IKKE ÅBNES.



Lynet med pilesymbolet i den ligebenede trekant, er beregnet til at varsko brugeren om tilstedeværelsen af uisoleret "farlig strømstyrke" i produktets indkapsling, der kan være af tilstrækkelige styrke til at udgøre en fare for elektrisk stød.



Udråbstegnet i en ligebenet trekant er beregnet til at varsko brugeren om tilstedeværelsen af vigtige betjenings- og vedligeholdelses- (servicering) instruktioner i den medfølgende litteratur.

Importørs navn og adresse i den Europæiske Union

Panasonic Marketing Europe GmbH

Panasonic Testing Centre

Winsbergring 15, 22525 Hamburg, Germany

ADVARSEL:

■ STRØM

Stikkontakten eller kredsløbsafbryderen skal installeres nær udstyret, og skal være let tilgængelig når der opstår problemer. Hvis følgende problemer opstår, skal strømmen afbrydes øjeblikkeligt.

Fortsat brug af projektoren under disse forhold, vil resultere i brand eller elektrisk stød.

- Hvis fremmedobjekter eller vand kommer ind i projektoren, sluk strømforsyningen.
- Hvis projektoren tabes eller kabinettet går i stykker, sluk strømforsyningen.
- Hvis du opdager røg, underlige lugt eller støj der kommer fra projektoren, sluk strømforsyningen.

Kontakt venligst et autoriseret Servicecenter for reparationer, og forsøg ikke at reparere projektoren selv.

Rør ikke projektoren eller kablet under tordenvejr.

Det kan resultere i elektrisk stød.

Gør ikke noget der kan beskadige el-ledningen eller stikket.

Hvis el-ledningen bruges når det er beskadiget, vil der opstå elektrisk stød, kortslutning eller brand.

- Du må ikke beskadige el-ledningen, udføre ændringer på den, placere den nær varme objekter, bøje den for meget, sno den, placere tunge objekter på den eller samle den i et bundt.

Bed et autoriseret Servicecenter om at udføre enhver nødvendig reparation på el-ledningen.

Sæt stikket fuldstændigt i stikkontakten, og strømstikket i projektorens terminal.

Hvis stikket ikke er isat korrekt, vil det resultere i elektrisk stød eller overopvarmning.

- Brug ikke stik der er beskadigede, eller stikkontakter der har løsnet sig fra væggen.

Brug ikke andet end den leverede el-ledning.

Manglende overholdelse af dette vil resultere i brand eller elektrisk stød.

Rengør stikket jævnlige, for at forhindre det i at blive dækket af støv.

Manglende overholdelse af dette vil forårsage brand.

- Hvis der opbygges støv på stikket kan der resulterende fugtighed beskadige isoleringen.
- Hvis projektoren ikke bruges i længere tid, træk stikket ud af stikkontakten.

Træk stikke ud af stikkontakten, og tør det regelmæssigt af med en tør klud.

Håndtør ikke stikket og strømstikket med våde hænder.

Manglende overholdelse af dette vil resultere i elektrisk stød.

Overbelast ikke stikkontakten.

Hvis strømforsyningen er overbelastet (f.eks. ved brug af for mange adaptere) kan der ske overophedning, og det vil resultere i brand.

■ VED BRUG/INSTALLATION

Placer ikke projektoren på bløde materialer, såsom tæpper eller skummåtter.

Dette vil få projektoren til at overophede, hvilket kan forårsage brandmærker, brand eller skade på projektoren.

Stil ikke projektoren op på fugtige eller støvede steder, eller på steder hvor projektoren kan komme i kontakt med olieholdig røg eller damp, fx et badeværelse.

Brug af projektoren under sådanne forhold vil resultere i brand, elektriske stød eller nedbrydning af komponenterne. Nedbrydning af komponenter (såsom beslag til loftsmontage) kan resultere i at projektoren, monteret på loftet, kan falde ned.

Installer ikke denne projektor på et sted, der ikke er stærkt nok til at bære projektorens fulde vægt, eller oven på en overflade der er hældende eller ustabil.

Manglende overholdelse af dette vil få projektoren til at falde ned eller vælte, med alvorlig kvæstelse eller skade som følge.

ADVARSEL:

Overdæk ikke luftindtags-/udblæsningsporte, og placer ikke noget inden for 1 m (39") fra dem.

Dette vil få projektoren til at overophede, hvilket kan forårsage brand eller skade på projektoren.

- Placer ikke projektoren på et snævert, dårligt ventileret sted.
- Placer ikke projektoren på stof eller papirer, da disse materialer kan suges ind i luftindtagsporten.

Placer ikke dine hænder eller andre objekter nær luftudblæsningsporten.

Dette vil forårsage forbrændinger eller skade dine hænder eller andre objekter.

- Opvarmet luft kommer ud af luftudblæsningsporten. Placer ikke dine hænder eller ansigt, eller objekter der ikke kan modstå varme, nær denne port.

Se ikke ind i, eller udsæt din hud for de lys, der udsendes fra linsen, mens projektoren er i brug.

Dette kan forårsage forbrændinger eller synstab.

- Der udsendes stærkt lys fra projektorens linse. Se ikke i eller placer ikke dine hænder direkte i dette lys.
- Vær særligt påpasselig med ikke at lade små børn se ind i linsen. Desuden skal du slukke strømmen og afbryde strømkilden, når du er væk fra projektoren.

Prøv aldrig at ombygge eller adskille projektoren.

Høje strømstyrker kan forårsage brand eller elektriske stød.

- Kontakt venligst et autoriseret Servicecenter for enhver inspektion, justering og reparationsarbejder.

Projicer ikke et billede med påsat linsedæksel.

Dette kan forårsage brand.

Lad ikke metalobjekter, antændelige objekter eller væsker komme ind i projektoren. Lad ikke projektoren blive våd.

Dette kan forårsage kortslutninger eller overophedning, og resultere i brand, elektrisk stød eller fejlfunktion på projektoren.

- Placer ikke beholdere med væske eller metalobjekter nær projektoren.
- Hvis væske kommer ind i projektoren, rådfør dig med din forhandler.
- Der skal være særlig opmærksomhed på børn.

Rør ikke ved andet end den specificerede del og fjern ikke komponenterne.

Dette kan forringe ydelsen eller kompromittere sikkerheden.

Anvend beslaget til loftsmontage angivet af Panasonic.

Brug af et andet beslag til loftsmontage vil resultere i faldulykker.

- Påsæt det leverede sikkerhedskabel til beslaget til loftsmontage, for at forhindre projektoren i at falde ned.

Installationsarbejde (såsom beslag til loftsmontage) bør kun udføres af en kvalificeret tekniker.

Hvis installation ikke udføres og sikres korrekt kan det forårsage kvæstelse eller ulykker, såsom elektriske stød.

- Brug kun et autoriseret beslag til loftsmontage.
- Sørg for at anvende den leverede ekstra ledning med øjebolt som en ekstra sikkerhedsfunktion for at forhindre projektoren i at falde ned. (Installeres på et andet sted på beslaget til loftsmontage.)

Rådfør med det tekniske personale eller servicepersonalet hos en specialiseret forhandler, når du fastgør eller udskifter en linse.

Forkert udskiftning af en linse kan eventuelt beskadige produktet.

ADVARSEL:

■ TILBEHØR

Brug og håndter ikke batterierne uhensigtsmæssigt, og se følgende.

Manglende overholdelse af dette vil forårsage forbrændinger, batterilækage, overophedning, eksplosion eller brand.

- Brug ikke uspecificerede batterier.
- Oplad ikke tørrellebatterier.
- Adskil ikke tørrellebatterier.
- Opvarm ikke batterier eller læg dem i vand eller ild.
- Lad ikke + og – polerne på batterierne komme i kontakt med metalliske objekter, såsom halskæder eller hårnåle.
- Opbevar ikke batterier sammen med metalobjekter.
- Opbevar batterierne i en plastikpose, og hold dem væk fra metalliske objekter.
- Sørg for at polariteterne (+ og –) er korrekte, når batterierne isættes.
- Brug ikke et nyt batteri sammen med et gammelt batteri, og bland ikke forskellige typer batterier.
- Brug ikke batterier hvor yderkappen flosser eller er fjernet.

Lad ikke børn nå batterierne.

- Batteriet kan medføre personskade, hvis de nedsvælges.
- Hvis slugt, søg straks læge.

Hvis der lækker batterivæske må det ikke røres med bare hænder, og tag om nødvendigt følgende forholdsregler.

- Batterivæske på din hud eller beklædning kan resultere i hudinfektion eller kvæstelse. Skyl med rent vand, og søg omgående en læges råd.
- Batterivæske der kommer i kontakt med øjnene, kan resultere i tab af syn. Gnid i dette tilfælde ikke øjnene. Skyl med rent vand, og søg omgående en læges råd.

Adskil ikke pæreenheden.

Hvis pæren går i stykker kan dette forårsage kvæstelser.

Udskiftning af pære

Pæren har et højt internt tryk. Det kan resultere i eksplosion eller alvorlige kvæstelser, hvis den ikke håndteres korrekt, eller forårsage en ulykke.

- Pæren kan let eksplodere hvis den rammer hårde objekter eller tabes.
- Før udskiftning af pæren, sørg for at tage stikket ud af stikkontakten. Elektriske stød eller eksplosioner kan være resultatet hvis dette ikke gøres.
- Ved udskiftning af pæren slukkes strømmen, og den får lov til at køle af i mindst 60 minutter, før den håndteres, ellers kan det forårsage forbrændinger.

Tillad ikke, at små børn eller kæledyr berører fjernbetjeningsanordningen.

- Hold fjernbetjeningsanordningen uden for små børns og kæledyrs rækkevidde efter brugen.

Brug ikke den leverede el-ledning med andre apparater end denne projektor.

- Brug af den leverede el-ledning med andre apparater end denne projektor, kan eventuelt forårsage kortslutninger eller overophedning, og resultere i elektrisk stød eller brand.

Fjern de brugte batterier fra fjernbetjeningen med det samme.

- At efterlade dem i enheden kan resultere i væskelækage, overophedning eller batteriekspllosion.

FORSIGTIG:

■ STRØM

Ved afbrydelse af el-ledningen, sørg for at holde i stikket og strømstikket.

Hvis der trækkes i selve el-ledningen kan ledningen blive beskadiget, og brand, kortslutning eller alvorlige elektriske stød vil forekomme.

Når projektoren ikke bruges i længere tid, træk stikket ud af stikkontakten, og batterierne tages ud af fjernbetjeningen.

Manglende overholdelse af dette kan føre til brand eller elektrisk stød.

Tag stikket ud af stikkontakten før der udføres nogen form for rengøring og udskiftning af enhed.

Manglende overholdelse af dette kan føre til elektrisk stød.

■ VED BRUG/INSTALLATION

Undlad at anbringe tunge genstande oven på projektoren.

Manglende overholdelse af dette til gøre projektoren ustabil og få den til at falde, hvilket i sig selv kan resultere i skade eller kvæstelse. Projektoren vil blive beskadiget eller deformeret.

Læg ikke din vægt på denne projektor.

Du kan falde, eller projektoren kan gå i stykker, og kvæstelse vil følge.

- Vær særligt påpasselig med ikke at lade små børn stå eller sidde på projektoren.

Placer ikke projektoren i meget varme omgivelser.

Dette få yderkappen eller interne komponenter til at nedbryde, eller resultere i brand.

- Pas specielt på, på steder udsat for direkte sollys, eller nær brændeovne.

Placer ikke dine hænder i åbningen ved siden af den optiske linse, når linsen flyttes.

Manglende overholdelse af dette kunne forårsage kvæstelse.

Du må ikke holde i modlysblænderen og linsen, når du løfter eller bærer projektoren.

Dette kan eventuelt beskadige projektoren.

Afbryd altid alle ledninger før projektoren flyttes.

At flytte projektoren med ledningerne påsat kan beskadige ledningerne, hvilket kan forårsage brand eller elektrisk stød.

Brug den linse, der specificeres af Panasonic.

Brug af en anden linse udover den specificerede, vil resultere i fejlfunktioner.

- Inden linsen fastgøres, kontrolleres projektorens model nr. og den valgfri linses model nr., og man bruger en linse, som er egnet til projektoren.
- Rådfør med din forhandler for nærmere oplysninger.

FORSIGTIG:

■ TILBEHØR

Anvend ikke den gamle pæreenhed.

Hvis anvendt, kan det forårsage pæreekspllosion.

Hvis pæren er gået i stykker, skal lokalet omgående ventileres. Rør ikke ved, og lad ikke dit ansigt komme tæt på, skårene.

Manglende overholdelse af dette vil forårsage at brugeren absorberer den gas, der blev frigivet når pæren gik i stykker, og som indeholder næsten den samme mængde kviksølv som lystofrør, og skårene vil forårsage kvæstelser.

- Hvis du mener at have absorberet gassen, eller at gassen er kommet i dine øjne eller mund, søges der omgående lægehjælp.
- Spørg din forhandler om udskiftning af pæreenheden og kontrol af indersiden af projektoren.

■ VEDLIGEHOLDELSE

Luftfilterenheden må ikke genbruges. (Kun for PT-EX16KE)

Det kan forårsage fejlfunktioner.

Luftfilterenheden må ikke rengøres med vand.

Det kan forårsage fejlfunktioner.

- Vær opmærksom på ikke at gøre luftfilterenheden våd.

Du må ikke fastgøre et vådt luftfilter. (Kun for PT-EX12KE)

Dette kan forårsage elektriske stød eller fejlfunktioner.

- Når luftfilteret vaskes, tørres det grundigt, inden det fastgøres til projektoren.

Spørg din forhandler om rengøring af indersiden af projektoren en gang om året.

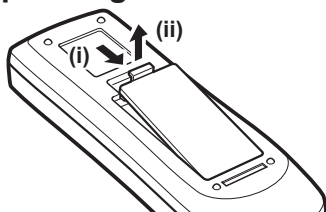
Fortsat brug mens støv ophobes inden i projektoren, kan resultere i brand.

- Spørg din forhandler om rengøringspris.

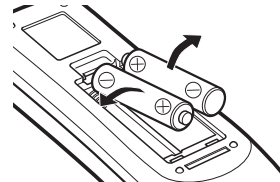
For at fjerne batteriet

Fjernbetjeningens batteri

1. Tryk på palen og løft dækslet.



2. Fjern batterierne.



■ Varemærker

- HDMI, logoet HDMI og High-Definition Multimedia Interface er varemærker eller registrerede handelsmærker tilhørende HDMI Licensing LLC i USA og andre lande.
- Alle andre navne, firmanavne og produktnavne, som nævnes i denne manual, er varemærker eller registrerede handelsmærker, der tilhører deres respektive ejere.
Bemærk venligst, at symbolerne ® og ™ ikke specificeres i denne manual.

■ Illustrationer i denne manual

- Illustrationer af projektoren, skærmen og andre dele varierer eventuelt afhængigt af det aktuelle produkt.

■ Referencesider

- Referencesider i denne manual angives som (➔ side 00).
- Referencesider til PDF-manualen på den medfølgende CD-ROM angives som (➔ Betjeningsvejledning – Projektorfunktioner side 00).
I denne manual angives sidenumrene, der henviser til Betjeningsvejledning – Projektorfunktioner ved brug af den engelske version.

■ Begreb

- I denne manual, angives tilbehøret "Trådløs/fortrådet fjernbetjeningsenhed" som "Fjernbetjening".

Forholdsregler i forbindelse med brugen

Vær forsigtig under transport

- Når projektoren transporteres, skal man holde den ved brug af dens bærehåndtag, og undgå kraftige vibrationer og stød under håndteringen, som trække den over gulvet. Manglen på at tage hensyn til dette, kan eventuelt beskadige de interne komponenter og medføre fejlfunktioner.
- Projektoren må ikke transporteres med de justerbare fødder i forlænget position. Dette kan eventuelt beskadige de justerbare fødder.

Vær forsigtig under installering

■ Projektoren må ikke bruges udendørs.

Projektoren er kun beregnet til at bruges indendørs.

■ Må ikke bruges på de følgende steder.

- Steder, hvor vibrationer og stød forekommer, såsom i en bil eller et køretøj. Dette kan eventuelt beskadige de interne komponenter og medføre fejlfunktioner.
- I nærheden udblæsningen fra et airconditionlæg eller i nærheden af lys (studielamper osv.), hvor temperaturen svinger meget. Dette kan afkorte lampens levetid, eller forårsage deformation af yderbeklædningen og medføre fejlfunktioner.

Læs følgende med hensyn til driftsmiljøets temperatur.

PT-EX16KE: "Operating environment" (➔ Betjeningsvejledning – Projektorfunktioner side 103)

PT-EX12KE: "Operating environment" (➔ Betjeningsvejledning – Projektorfunktioner side 115)

- I nærheden af højspændingsledninger eller motorer, der kan forekommer interferens.

■ Sørg for at spørge en kvalificeret tekniker eller din forhandler, inden du installerer projektoren på et loft.

Hvis produktet skal installeres hængende fra loftet, købes det valgfri Beslag til loftsmontering.

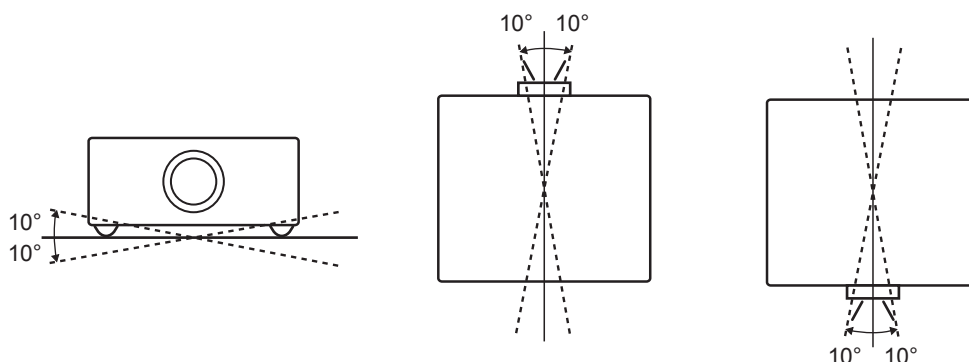
Produkt nr.: ET-PKE16H (til høje lofter), ET-PKE16S (til lave lofter), ET-PKE16B (for projektor, kun for PT-EX16KE), ET-PKE12B (for projektor, kun for PT-EX12KE)

■ Projektoren må ikke installeres i højder på 2 700 m (8 858') eller højere over havoverfladen.

Mangel på at tage hensyn til ovenstående kan afkorte de interne komponenters levetid og medføre fejlfunktioner.

■ Brug ikke projektoren, mens den vippes.

Brug af projektoren, mens den vippes, kan eventuelt afkorte de interne komponenters levetid.



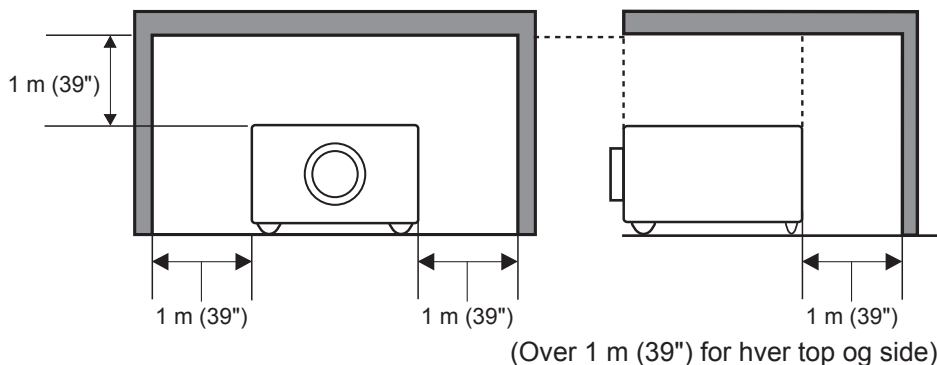
■ Vær forsigtig, når projektorerne stilles op

- Sørg for, at projektorens ventilationsporte er frie (indsugning og udblæsning).
- Undgå at udsætte ventilationsportene (indsugning og udblæsning) på projektoren for opvarmet eller afkølet luft fra airconditionlægget.
- Undgå at stille projektoren op på en fugtig eller støvet plads.

Forholdsregler i forbindelse med brugen

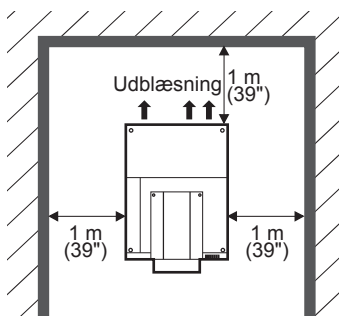
- Projektorerne må ikke stables ovenpå hinanden, når der bruges flere projektorer. (Kun for PT-EX12KE)

PT-EX16KE

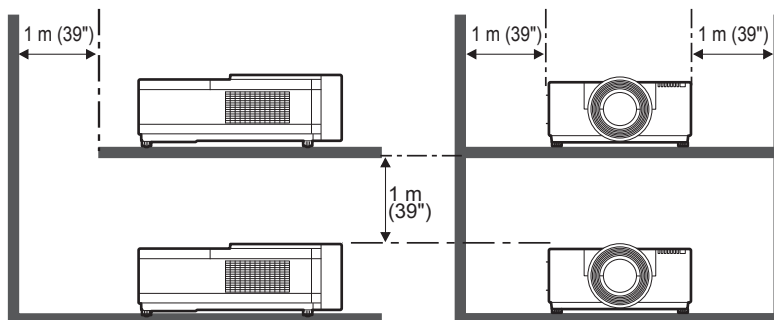


PT-EX12KE

Brug af enkelt projektor



Brug af flere projektorer



(Over 1 m (39") til overliggende, begge sider og bagsiden)

- Projektoren må ikke installeres i trange omgivelser.

Når det er nødvendigt at installere projektoren i trange omgivelser, skal et aircondition- eller ventilationsanlæg installeres for området. Hvis ventilationen er utilstrækkelig, kan varmen fra udblæsningen eventuelt akkumuleres og udløse projektorens beskyttelseskreis.

Sikkerhed

Når dette produkt bruges, skal man implementere hensigtsmæssige sikkerhedsforanstaltninger for at forebygge følgende:

- Personlige oplysninger lækkes via produktet
- En uautoriseret brug af produktet fra en tredjepart med ondsindede hensigter
- Indblanding i eller stop af produktet fra en tredjepart med ondsigtede hensigter

Træf hensigtsmæssige sikkerhedsforanstaltninger. Henvi til det følgende.

PT-EX16KE: (➔) Betjeningsvejledning – Projektorfunktioner side 69)

PT-EX12KE: (➔) Betjeningsvejledning – Projektorfunktioner side 79)

- Sørg for, at det er så svært som muligt at gætte din PIN-kode.
- Skift jævnligt din PIN-kode.
- Panasonic Corporation og deres associerede selskaber beder dig aldrig direkte om din PIN-kode. Hvis du anmodes direkte herom, skal du aldrig oplyse din PIN-kode.
- Sørg for at bruge et sikkert netværk med en firewall osv.
- Indstil en PIN-kode og begræns de brugere, som kan logge på.

Bortskaffelse

Spørg dine lokale myndigheder eller forhandler om de korrekte bortskaffelsesmetoder, når du skaffer dig af med produktet.

Pæren indeholder kviksølv. Spørg dine lokale myndigheder eller forhandler om de korrekte bortskaffelsesmetoder, når du skaffer dig af med den brugte pæreenhed.

Skaf dig af med brugte batterier i overensstemmelse med instruktionerne eller dine lokale bortskaffelsesbestemmelser eller retningslinjer.

Forholdsregler ved brug

■ Sådan opnår du en høj billedkvalitet

- Du opnår en høj billedkvalitet ved at trække vinduets gardinerne for eller rulle persiennen ned, og slukke alle lys i nærheden af skærmen for at forhindre, at udendørs lys eller lys fra indendørs lamper skinner på skærmen.
- Afhængigt af forholdene kan billedet være sløret grundet den opvarmede luft fra luftudblæsningsporten eller opvarmet eller afkølet luft fra airconditionanlægget.

Vær opmærksom på at sikre, at udstødning fra projektoren eller andet udstyr, eller luften fra airconditionanlægget ikke blæser mod projektorens forreste del.

- Projektionslinsen opvarmes af lyset fra lyskilden, hvilket gør fokussen ustabil i perioden lige efter lyset bliver tændt. Fokussen stabiliseres efter 30 minutter med det projicerede billede.

■ Rør ikke ved projektionslinsens overflade med bare hænder.

Hvis projektionslinsens overflade tilsmudses af fingeraftryk eller snavs, forstørres det og projiceres på skærmen, hvilket forringes billedet.

■ LCD-panel

LCD-panelet er udført med stor præcision. Bemærk i sjældne tilfælde, at pixels med stor præcision eventuelt mangler eller er altid tændt. Dette er ikke en fejlfunktion.

Når der projiceres et fast billede over en længere periode, kan billeder eventuelt brænde ind i LCD-panelet. I dette tilfælde, projiceres den helt hvide skærm fra testmønstrene i mindst en time. Det skal dog bemærkes, at det ikke altid er muligt at skaffe sig helt af med det indbrændte billede.

■ Optiske komponenter

Hvis du projicerer i et miljø med høj temperatur eller et miljø, som er støvet eller fuld af cigaretrøg osv., kan udskiftningscyklussen for optiske komponenter, såsom LCD-panelet og polarisator eventuelt reduceres selv efter mindre end et års brug. Kontakt din forhandler for yderligere oplysninger.

■ Pære

Projektorens lyskilde er en kviksølvpære med højt internt tryk.

En højtryks kviksølvpære har nedenstående karakteristika.

- Pærens lysstyrke svækkes med tiden.
- Et stød, ridse eller forringelse med brug kan eventuelt medføre, at pæren springer med et knald eller reducere levetiden.
- Pærens levetid varierer betydeligt afhængigt af den individuelle pære og brugsbetingelser. Specielt forringes pæren og dens levetid påvirkes ved kontinuerlig brug i 24 timer eller mere, samt ved ofte at slå strømmen til/fra.
- I sjældne tilfælde sprænger pæren kort efter projiceringen starter.
- Risikoen for sprængning øges, når pæren bruges udover dens udskiftningscyklus. Sørg for at udskifte pæreenheden med jævne mellemrum. Henvi til nedenstående for nærmere oplysninger om, hvornår pæreenheden skal udskiftes.

PT-EX16KE: "When to replace the lamp unit" (➔ Betjeningsvejledning – Projektorfunktioner side 85)

PT-EX12KE: "When to replace the lamp unit" (➔ Betjeningsvejledning – Projektorfunktioner side 96)

- Hvis pæren springer, frigives gassen i pæren i form af røg.
- Det anbefales, at du opbevarer en udskiftningspære til nødstilfælde.
- Det anbefales, at du beder en kvalificeret tekniker om at udskifte pæreenheden. Rådfør med din forhandler.

Tilbehør

Sørg for, at din projektor leveres med de nedenstående tilbehør. Numre i < > viser tilbehørets nummer.

Trådløs/fortrådet fjernbetjeningsenhed <1>

(6451049049): Kun for PT-EX16KE
(N2QAYA000036): Kun for PT-EX12KE

AAA/R03/LR03 batteri <2>

(Til fjernbetjening)

El-ledning <2>

(6103580067 og 6103580074): Kun for PT-EX16KE
(T0K3K0022--1 og T0K3K0023--1): Kun for PT-EX12KE

Computerkabel (til D-sub) <1>

(6103580395): Kun for PT-EX16KE
(T0K3K0013--1): Kun for PT-EX12KE

CD-ROM <1>

(6103580487): Kun for PT-EX16KE
(T0K3K0019A-1): Kun for PT-EX12KE

Betjeningsvejledninger – Grundlæggende vejledning <1>

(6103567778): Kun for PT-EX16KE
(T6P1P6106--): Kun for PT-EX12KE

Fastgøringsbeslag til linsens låsehåndtag*1

(6103579818) <1 sæt>: Kun for PT-EX16KE
(T0STF0045--1) <1>: Kun for PT-EX12KE



Afstandsstykke*1 <1 sæt>

(9103016659): Kun for PT-EX16KE
(T0SAS0001--): Kun for PT-EX12KE



Linsefastgøring*1 <1 sæt>

(6103531335): Kun for PT-EX16KE
(T0HLA0045--): Kun for PT-EX12KE



*1 Bruges, når linsen fastgøres (valgfrit tilbehør).

NB!

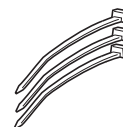
- Skaf dig af med el-ledningens hætte og emballeringsmaterialet på korrekt måde efter udpakning af projektoren.
- Kontakt din forhandler, hvis du mister noget af tilbehøret.
- Tilbehørets produktnumre og komponenter, som sælges separat, kan ændres uden forudgående meddelelse.
- Opbevar mindre dele på en passende måde, og hold dem væk fra små børn.

Strop til modlysblænder <1>: Kun for PT-EX12KE (T0SRZ0005-A)

Etiket med PIN-kode <1>: Kun for PT-EX16KE



Kabelbinder <3>



Holder til el-ledning, dækning til el-ledning <1 sæt>

(6103571133): Kun for PT-EX16KE
(T0STF0040--1): Kun for PT-EX12KE



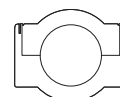
Lysafskærmningsplade-1*1 <1>

(6103379906): Kun for PT-EX16KE
(T0CRS0008--1): Kun for PT-EX12KE



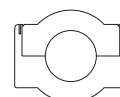
Lysafskærmningsplade-2*1 <1>

(6103370064): Kun for PT-EX16KE, (L) er indgraveret
(T0CRM0014--1): Kun for PT-EX12KE, (L) er indgraveret



Lysafskærmningsplade-3*1 <1>

(6103370224): Kun for PT-EX16KE, (S) er indgraveret
(T0CRM0013--1): Kun for PT-EX12KE, (S) er indgraveret



Indholdet på den medfølgende CD-ROM

Indholdet på den medfølgende CD-ROM angives nedenfor.

Vejledning/liste (PDF)	Betjeningsvejledninger	
	Multi Projector Monitoring & Control Software Betjeningsvejledninger	
	Logo Transfer Software Betjeningsvejledninger	
	Real Color Manager Pro Software Betjeningsvejledninger	
	List of Compatible Projector Models	Dette er en liste over projektorer, som er kompatible med softwaren, der inkluderes på CD-ROM og deres begrænsninger.
Software	Multi Projector Monitoring & Control Software (Windows)	Dette er softwaren til monitorering og kontrol af flere projektorer, som er tilsluttet via LAN.
	Logo Transfer Software (Windows)	Dette er softwaren til at indstille projektoren til at projicere brugerens personlige logo, såsom et firmalogo ved start.
	Real Color Manager Pro Software (Windows)	Dette er softwaren til at foretage korrektion af det projicerede billedes farve og gamma.

Valgfrit tilbehør

Valgfrit tilbehør (produkt navn)	Model nr.
Beslag til loftsmontage	ET-PKE16H (til høje lofter) ET-PKE16S (til lave lofter) ET-PKE16B (for projektor, kun for PT-EX16KE) ET-PKE12B (for projektor, kun for PT-EX12KE)
Udskiftning af pæreenhed	ET-LAE16 (kun for PT-EX16KE) ET-LAE12 (kun for PT-EX12KE)
Udskiftningsfilter	ET-RFE16 (kun for PT-EX16KE) ET-RFE12 (kun for PT-EX12KE)
Røgfilter (Kun for PT-EX16KE)	ET-SFE16 (enhed), ET-SRE16 (filter)
Indlæsningsmodul	ET-MD16SD1
Linse	ET-ELW02, ET-ELW03, ET-ELW04, ET-ELW06, ET-ELS02, ET-ELS03, ET-ELM01, ET-ELT02, ET-ELT03

Bemærkninger om linsens fastgøring

■ PT-EX16KE

Det tekniske personale eller servicepersonalet skal fastgøre linsen i henhold til den betjeningsvejledning, der leveres med den valgfri linse.

Læs "Notes on attaching the lens" (➔ Betjeningsvejledning – Projektorfunktioner side 106) for nærmere oplysninger.

■ PT-EX12KE

Inden projektoren stilles i position, fastgøres linsen til projektorenheden.

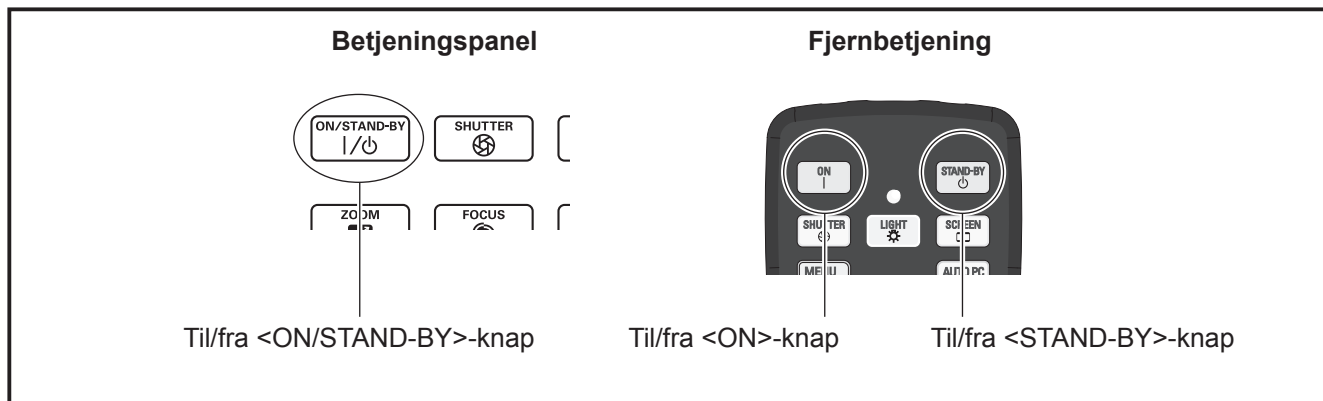
Først skal linsen bestemmes i henhold til projektorens driftsmiljø.

Rådfør med din forhandler for linseproduktnumre, der egner sig til projektoren og linsens specifikationer. Rådfør for en sikkerheds skyld med det tekniske personale eller servicepersonalet hos en specialistforhandler, når du fastgør eller udskifter en linse. prøv ikke selv at fastgøre eller udskifte linsen.

Læs "Attaching the lens" (➔ Betjeningsvejledning – Projektorfunktioner side 25) for nærmere oplysninger.

Tænding/slukning af projektoren

Procedurer til PT-EX16KE



■ Tænding af projektoren

- 1) Slut el-ledningen til projektoren.
 - Læs "Connecting the power cord" (➔ Betjeningsvejledning – Projektorfunktioner side 31) for trinene til at tilslutte el-ledningen.
- 2) Sæt stikket i stikkontakten.
- 3) Tryk på siden <|> af til/fra-kontakten for at tænde for strømmen.
- 4) Tryk på knappen <ON/STAND-BY> på betjeningspanelet eller <ON>-knappen på fjernbetjeningen.

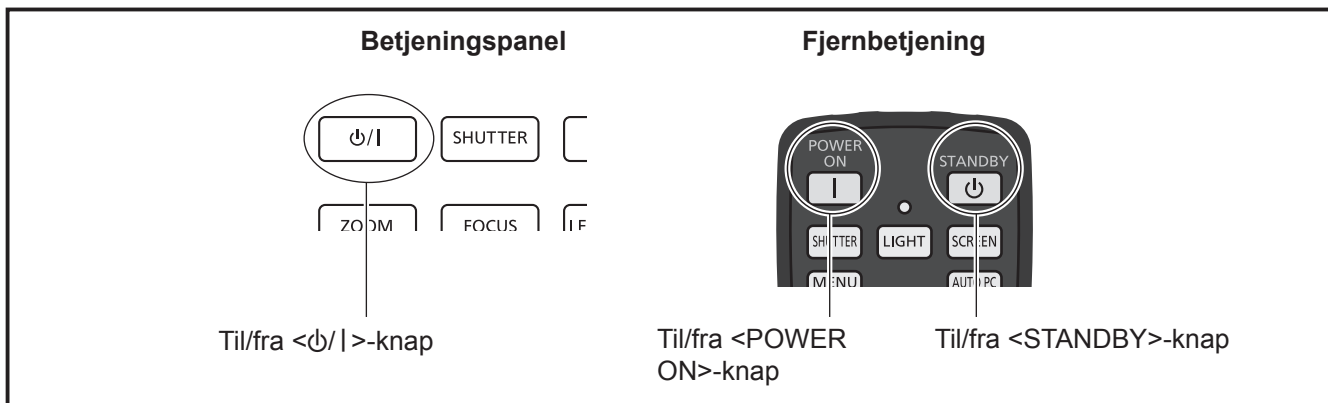
* Bekræft enhedernes tilslutning, inden der tændes for projektoren.

* Læs "Betjeningsvejledning – Projektorfunktioner" i den medfølgende CD-ROM for nærmere oplysninger.

■ Slukning af projektoren

- 1) Tryk på til/fra <ON/STAND-BY>-knappen på betjeningspanelet eller til/fra <STAND-BY>-knappen på fjernbetjeningen.
- 2) Tryk igen på til/fra <ON/STAND-BY>-knappen på betjeningspanelet eller til/fra <STAND-BY>-knappen på fjernbetjeningen.
- 3) Tryk på siden <STAND-BY> af til/fra-kontakten for at slukke for strømmen, når standby-indikatoren <○> tændes.

Procedurer til PT-EX12KE



■ Tænding af projektoren

- 1) Slut el-ledningen til projektoren.
 - Læs "Connecting the power cord" (➔ Betjeningsvejledning – Projektorfunktioner side 41) for trinene til at tilslutte el-ledningen.
- 2) Sæt stikket i stikkontakten.
- 3) Tryk på siden <|> af til/fra-kontakten for at tænde for strømmen.
- 4) Tryk på til/fra <⏻/|>-knappen på betjeningspanelet eller til/fra <POWER ON>-knappen på fjernbetjeningen.

* Bekræft enhedernes tilslutning, inden der tændes for projektoren.

* Læs "Betjeningsvejledning – Projektorfunktioner" i den medfølgende CD-ROM for nærmere oplysninger.

■ Slukning af projektoren

- 1) Tryk på til/fra <⏻/|>-knappen på betjeningspanelet eller til/fra <STANDBY>-knappen på fjernbetjeningen.
- 2) Tryk igen på til/fra <⏻/|>-knappen på betjeningspanelet eller til/fra <STANDBY>-knappen på fjernbetjeningen.
- 3) Tryk på siden <STANDBY> af til/fra-kontakten for at slukke for strømmen, når standby-indikatoren <○> tændes.

Information til Brugere om indsamling og bortskaffelse af Gammelt Udstyr og brugte batterier



Disse symboler på produkterne, forpakningen og/eller medfølgende dokumenter betyder, at brugte elektriske og elektroniske produkter og batterier ikke bør blandes med almindeligt husholdningsaffald. For korrekt behandling, genindvinding og genbrug af gamle produkter og brugte batterier, skal de bringes til passende indsamlingssteder, i henhold til din nationale lovgivning, og Direktiverne 2002/96/EF og 2006/66/EF.

Ved at bortskaffe disse produkter og batterier korrekt, hjælper du med at spare værdifulde resurser og forhindre potentielle negative påvirkninger på menneskeligt helbred og miljøet, som ellers kunne opstå fra ukorrekt affaldshåndtering.



For mere information om indsamling og genbrug af gamle produkter og batterier, kontakt venligst din lokale kommune, dit affaldsfirma eller salgsstedet hvor du købte emnerne.

Bøder kan være gældende for forkert bortskaffelse af dette affald, i overensstemmelse med national lovgivning.



For forretningsbrugere i den Europæiske Union

Hvis du ønsker at bortskaffe elektrisk og elektronisk udstyr, kontakt venligst din forhandler eller leverandør for yderligere information.

Information om bortskaffelse i andre lande udenfor den Europæiske Union

Disse symboler er kun gældende i den Europæiske Union. Hvis du ønsker at bortskaffe disse emner, kontakt venligst dine lokale myndigheder eller forhandler, og spørg om korrekt metode til bortskaffelse.

Bemærkning til batterisymbolet (nederste to symboler eksempler):

Dette symbol kan bruges i kombination med et kemisk symbol. I dette tilfælde er det i overensstemmelse med kravet opsat af Direktivet for det involverede kemikalie.

Miljøbeskyttelsesoplysninger til brugere i Kina



Dette symbol er kun gældende i Kina.

Panasonic Corporation

Web Site : <http://panasonic.net/avc/projector/>

© Panasonic Corporation 2016

M0416NN0 -YI