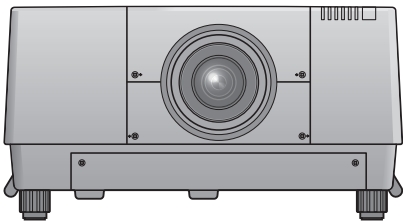


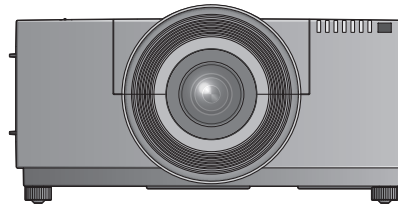
Kasutusjuhend Põhijuhend

LCD-projektor **Kommertskasutus**

Mudeli nr **PT-EX16KE**
PT-EX12KE



PT-EX16KE*



PT-EX12KE*



*Projektsiooniobjektiivi müüakse eraldi.

Lugege enne kasutamist

Selle projektori kasutusjuhend sisaldab järgmisi osi: „Kasutusjuhend – Põhijuhend“ (see dokument), „Kasutusjuhend – Projektori funktsioonid“ (PDF) ja „Kasutusjuhend – Võrgutoimingud“ (PDF). See juhend on väljavõtte juhendist „Kasutusjuhend – Projektori funktsioonid“. Vaadake lisateavet kaasasoleval CD-ROM-il olevast juhendist „Kasutusjuhend – Projektori funktsioonid“ (PDF) ja „Kasutusjuhend – Võrgutoimingud“ (PDF).

- Teie keeles on saadaval ainult „Kasutusjuhend – Põhijuhend“ (see dokument). Lisateabe saamiseks lugege teistes keeltes juhendit „Kasutusjuhend – Projektori funktsioonid“ (PDF) ja „Kasutusjuhend – Võrgutoimingud“ (PDF).

Täname teid Panasonicu toote ostmise eest.

- Lugege enne selle toote kasutamist põhjalikult juhiseid ja hoidke see juhend hilisemaks kasutamiseks alles.
- Lugege kindlasti enne selle toote kasutamist peatükki „Lugege esmalt seda!“ (➔ lk 3 kuni 8).



HDMI™
HIGH-DEFINITION MULTIMEDIA INTERFACE

Sisukord

Lugege esmalt seda!	3
----------------------------------	----------

Ettevalmistus

Ettevaatusabinõud kasutamisel	10
Ettevaatusabinõud transportimisel	10
Ettevaatusabinõud paigaldamisel	10
Turvalisus	11
Kasutusest kõrvaldamine	11
Hoiatused kasutamisel	12
Lisatarvikud	13
Valikulised lisatarvikud	14

Alustamine

Märkused objektiivi kinnitamise kohta	15
--	-----------

Põhitoimingud

Projektori sisse/välja lülitamine	16
PT-EX16KE protseduurid	16
PT-EX12KE protseduurid	17

Lugege esmalt seda!

HOIATUS: SEE SEADE TULEB MAANDADA.

HOIATUS: Süttimisest või löökidest põhjustatud kahjustuste vältimiseks ärge laske sellel seadmel puutuda kokku vihma ega niiskusega.
See seade ei ole mõeldud kasutamiseks kuvamiskohtades otseses vaateväljas. Kuvamiskohtades ebamugavate peegelduste vältimiseks ei tohi seadet paigutada otsesesse vaatevälja.
See seade ei ole mõeldud kasutamiseks videotööjaamas vastavalt standardile BildscharbV.

Helirõhutase operaatori kohal vastavalt standardile ISO 7779 on 70 dB (A) või vähem.

HOIATUS:

1. Kui seadet ei kasutata pikema aja jooksul, eemaldage pistik pistikupesast.
2. Elektrilöögi vältimiseks ärge eemaldage korpust. Seadme sees ei ole kasutaja poolt hooldatavaid osi. Hooldamiseks viige seade kvalifitseeritud tehnikule.
3. Ärge eemaldage pistiku maanduskontakti. See seade on varustatud kolmekontaktilise maandusega pistikuga. See seade sobib ainult maandusega pistikupesasse. See on seadme ohutusfunktsioon. Kui te ei saa sisestada pistikut pistikupesasse, võtke ühendust elektrikuga. Ärge ignoreerige maanduspistiku eesmärki.

HOIATUS:

See on A-klassi toode. Elamupiirkonnas võib see toode põhjustada raadiohäireid ja kasutaja peab nende vastu rakendama piisavaid vastumeetmeid.

ETTEVAATUST:

Jätkuva vastavuse tagamiseks järgige kaasasolevaid paigaldusjuhiseid, mis puudutavad kaasasoleva toitejuhtme ja varjestatud liidesekaablite kasutamist arvuti või välisseadme ühendamisel. Kui kasutate projektori väliseks juhtimiseks arvuti ühendamiseks jadaporti, peate kasutama valikulist ferriitsüdamikuga RS-232C jadaliidese kaablit. Seadmel tehtud volitamata muudatused või modifikatsioonid tühistavad kasutaja õiguse seadet kasutada.



HOIATUS:

LÜLITAGE UV-LAMP VÄLJA ENNE LAMBI KATTE AVAMIST.

HOIATUS: ELEKTRILÖÖGIOHT, MITTE AVADA.



Nooleotsaga elektrilöögisümbol, mis asub võrdkülgses kolmnurga sees, on mõeldud kasutaja tähelepanu juhtimiseks isoleerimata ohtliku pinge olemasolule seadme sees, mis võib olla piisavalt tugev, et anda isikutele elektrilöögi.



Võrdkülgses kolmnurgas olev hüüumärk on mõeldud kasutaja tähelepanu juhtimiseks olulistele kasutamise ja hooldamise juhistele tootega kaasasolevas dokumentatsioonis.

Maaletooja nimi ja aadress Euroopa Liidus

Panasonic Marketing Europe GmbH

Panasonic Testing Centre

Winsbergring 15, 22525 Hamburg, Germany

HOIATUS:

■ ELEKTRITOIDE

Pistikupesa või kaitselüliti peab olema paigutatud seadme lähedale ja olema probleemi esinemisel kergelt ligipääsetav. Järgmiste probleemide tekkimisel katkestage viivitamatult elektritoide.

Projektori jätkuv kasutamine nendes tingimustes põhjustab süttimist või elektrilööki.

- Kui projektori sisemusse satub võõresemeid või vett, katkestage elektritoide.
- Kui projektor kukutatakse maha või korpus on purunenud, katkestage elektritoide.
- Kui märkate projektori seest tulevat suitsu, ebatavalist lõhna või müra, katkestage elektritoide.

Võtke remontimiseks ühendust volitatud teeninduskeskusega ja ärge proovige projektorit ise remontida.

Ärge puudutage äikesetormi ajal projektorit ega kaablit.

See võib põhjustada elektrilööki.

Vältige tegevusi, mis võivad kahjustada toitejuhet või toitepistikut.

Kahjustatud toitejuhtme kasutamisel võivad esineda elektrilöögid, lühised või süttimine.

- Ärge kahjustage ega muutke toitejuhet, ärge asetage seda kuumade esemete lähedale, väänake seda, tehke sellesse sõlme, tõmmake seda, asetage sellele raskeid esemeid ega mähkige kimpu.

Kui toitejuhe vajab remontimist, laske seda teha volitatud teeninduskeskusel.

Sisestage toitepistik täielikult pistikupesasse ja toitekonektor projektori klemmi.

Kui pistikut ei sisestata korrektselt, võib see põhjustada elektrilööke või ülekuumenemist.

- Ärge kasutage kahjustunud pistikuid ega pistikupesasid, mis tulevad seina küljest lahti.

Kasutage ainult kaasasolevat toitejuhet.

Selle eiramine põhjustab süttimist või elektrilööki.

Puhastage toitepistikut regulaarselt, et see ei oleks tolmuga kaetud.

Selle eiramine põhjustab süttimist.

- Tolmu toitepistikule kogunemisel võib tekkiv niiskus isolatsiooni kahjustada.
 - Kui te ei kasuta projektorit pikema aja jooksul, eemaldage toitepistik vooluvõrgust.
- Tõmmake toitepistik pistikupesast välja ja puhkige seda regulaarselt kuiva lapiga.

Ärge puudutage toitepistikut ega toitekonektorit märgade kätega.

Selle eiramine põhjustab elektrilööki.

Ärge koormake pistikupesa üle.

Kui elektritoide on ülekoormatud (nt kasutades liiga palju adaptereid), võib see põhjustada ülekuumenemist ja süttimist.

■ KASUTAMISEL/PAIGALDAMISEL

Ärge paigutage projektorit pehmetele materjalidele, nagu vaibad või vahtmatid.

See põhjustab projektori ülekuumenemist, mis võib omakorda tuua kaasa põletusi, süttimist või projektori kahjustusi.

Ärge paigutage projektorit niiskesse või tolmusesse kohta ega kohta, kus projektor võib puutuda kokku õlisuitsu või auruga, nt vannituba.

Projektori sellistes tingimustes kasutamine põhjustab süttimist, elektrilööke või komponentide halvenemist.

Komponentide (nt laekinnitused) halvenemine võib põhjustada lakke kinnitatud projektori alla kukkumist.

Ärge paigaldage projektorit kohta, mis ei ole piisavalt tugev projektori raskuse kandmiseks, ega kaldus või ebastabiilsele pinnale.

Selle eiramine põhjustab projektori maha või ümber kukkumist ja raskeid kehavigastusi või kahjustusi.

HOIATUS:

Ärge katke õhu sissevõtu-/väljalaskeavasid ega asetage nendele midagi lähemale kui 1 m (39").

See põhjustab projektori ülekuumenemist, mis võib omakorda tuua kaasa süttimist või projektori kahjustusi.

- Ärge paigutage projektorit kitsasse, halvasti ventileeritavasse kohta.
- Ärge paigutage projektorit kangale ega paberitele, sest need materjalid võidakse tõmmata õhu sissevõtuavasse.

Ärge pange oma käsi ega muid objekte õhu väljalaskeava lähedale.

See võib põhjustada põletusi või vigastada kätt või muid objekte.

- Õhu väljalaskeavast väljub kuum õhk. Ärge pange oma käsi ega nägu ega kuumust mittetaluvaid esemeid sellele lähedale.

Ärge vaadake projektori kasutamise ajal objektiivist kiiratavat valgust ega asetage oma kätt sellesse valgusesse.

See võib põhjustada põletusi või nägemise kaotust.

- Projektori objektiivist kiiratakse tugevat valgust. Ärge vaadake seda ega asetage oma kätt otse sellesse valgusesse.
- Jälgige eriti, et väikesed lapsed ei vaataks objektiivi. Kui te lähete projektori juurest ära, lülitage selle toide välja ja eemaldage toitepistik vooluvõrgust.

Ärge proovige projektorit ümber ehitada ega demonteerida.

Kõrge pinge võib põhjustada süttimist või elektrilööke.

- Kõikide kontrollimiste, reguleerimiste ja remonttööde jaoks võtke ühendust volitatud teeninduskeskusega.

Ärge projitseerige pilti, kui paigutatud on objektiivikaas.

See võib põhjustada süttimist.

Ärge laske metallist esemetel, süttivatel esemetel ega vedelikel pääseda projektori sisemusse. Ärge laske projektoril saada märjaks.

See võib põhjustada lühiseid või ülekuumenemist ja tuua kaasa süttimist, elektrilööke või projektori talitlushäireid.

- Ärge asetage projektori lähedale vedelikuga anumaid ega metallist esemeid.
- Kui vedelik pääseb projektori sisemusse, võtke ühendust edasimüüjaga.
- Eriti tähelepanelik tuleb olla laste suhtes.

Puudutage ainult ettenähtud osi ja ärge eemaldage komponente.

See võib halvendada jõudlust või ohutust.

Kasutage Panasonicu poolt ettenähtud laekinnitust.

Ettenähtust erineva laekinnituse kasutamine põhjustab seadme alla kukkumist.

- Kinnitage kaasasolev turvatross laekinnitusele, et hoida ära projektor alla kukkumine.

Paigaldustöid (nt laekinnitusega seotud) peaks tegema ainult kvalifitseeritud tehnik.

Kui paigaldamist ja kinnitusi ei tehta korrektselt, võib see põhjustada kehavigastusi või õnnetusi, nagu elektrilöögid.

- Kasutage ainult ettenähtud laekinnitust.
- Kasutage kindlasti kaasasolevat trossi ja rõngaspolti täiendava ohutusmeetmena projektori alla kukkumise vältimiseks. (Paigaldage see laekinnitusel erinevasse kohta.)

Objektiivi kinnitamiseks või asendamiseks võta ühendust sellele spetsialiseerunud edasimüüja tehnikuga või hooldajaga.

Objektiivi vale asendusmeetod võib toodet kahjustada.

HOIATUS:

■ LISATARVIKUD

Kasutage ja käsitsege akusid nõuetekohaselt ja vaadake järgmisi punkte.

Nende eiramine põhjustab põletusi, akude lekkimist, ülekuumenemist, lõhkemist või süttimist.

- Kasutage ainult ettenähtud akusid.
- Ärge laadige kuivelementidega akusid.
- Ärge demonteerige kuivelementidega akusid.
- Ärge kuumutage akusid ega asetage neid vette või leekidesse.
- Ärge laske akude + ja – klemmidel puutuda metallist esemeid, nagu kaelakeed või juuksenõelad.
- Ärge hoidke akusid koos metallist esemetega.
- Hoiustage akusid kilekotis ja hoidke need eemal metallist esemetest.
- Jälgige akude sisestamisel, et poolused (+ ja –) on õiged.
- Ärge kasutage uut akut koos vana akuga ega korraga erinevat tüüpi akusid.
- Ärge kasutage akusid, mille väliskate koorub või on eemaldatud.

Ärge laske lastel puutuda kokku akudega.

- Aku võib põhjustada allaneelamisel kehavigastusi.
- Allaneelamise korral pöörduge viivitamatult arsti poole.

Kui akuvedelik lekib, ärge puudutage seda paljaste kätega ja rakendage vajadusel järgmisi meetmeid.

- Akuvedelik võib nahale või riietele sattudes põhjustada nahapõletikku või vigastusi. Loputage puhta veega ja pöörduge viivitamatult arsti poole.
- Silma sattudes võib akuvedelik põhjustada nägemise kadu. Sellisel juhul ärge hõõruge oma silmi. Loputage puhta veega ja pöörduge viivitamatult arsti poole.

Ärge demonteerige lampi.

Lambi purunemine võib põhjustada vigastusi.

Lambi asendamine

Lambil on kõrge siserõhk. Vale käsitsemine võib põhjustada lõhkemist, tõsiseid kehavigastusi või õnnetusi.

- Lamp võib kergelt puruneda, kui see lööb vastu kõvasid esemeid või kukub maha.
- Eemaldage enne lambi asendamist toitepistik voluvõrgust. Selle tegemata jätmisel võivad esineda elektrilöögid või lõhkemine.
- Lambi asendamisel lülitage toide välja ja laske sellel jahtuda vähemalt 60 minutit enne selle puudutamist, sest vastasel juhul võib see põhjustada põletusi.

Ärge laske imikutel ega lemmikloomadel juhtpulti puudutada.

- Hoidke juhtpulti pärast kasutamist lastele ja lemmikloomadele kättesaamatus kohas.

Ärge kasutage kaasasolevat toitejuhet ühegi muu seadmega, kui see projektor.

- Kaasasoleva toitejuhtme kasutamine muu seadmega, kui see projektor, võib põhjustada lühist või ülekuumenemist ja tuua kaasa elektrilöögi või süttimise.

Eemaldage tühjenenud akud koheselt juhtpuldist.

- Nende seadmesse jätmine võib põhjustada vedelike lekkimist, akude ülekuumenemist või lõhkemist.

ETTEVAATUST:

■ ELEKTRITOIDE

Hoidke toitejuhtme lahti ühendamisel toitepistikust ja toitekonnektooriga.

Toitejuhtmest tõmmates võib juhe kahjustuda ja see võib põhjustada süttimist, lühiseid või tõsiseid elektrilööke.

Kui te ei kasuta projektorit pikema aja jooksul, eemaldage toitepistik vooluvõrgust ja eemaldage juhtpuldil akud.

Selle eiramine võib põhjustada süttimist või elektrilööki.

Ühendage toitepistik pistikupesast lahti enne puhastamist ja seadme asendamist.

Selle eiramine võib põhjustada elektrilööki.

■ KASUTAMISEL/PAIGALDAMISEL

Ärge asetage projektorile raskeid esemeid.

Selle eiramine põhjustab projektori tasakaalu kadumist ja kukkumist, mis võib põhjustada kahjustusi või kehavigastusi. Projektor võib saada kahjustusi või deformeeruda.

Ärge toetage oma keharaskust projektorile.

Te võite kukkuda või projektor puruneda, mis võib põhjustada kehavigastusi.

- Jälgige eriti, et väikesed lapsed ei seisaks ega istuks projektoril.

Ärge paigutage projektorit erakordselt kuuma kohta.

See võib põhjustada väliskorpuse või sisekomponentide halvenemist või süttimist.

- Olge eriti hoolikas kohtadega, mis on avatud otsesele päikesevalgusele või asuvad ahju lähedal.

Ärge pange oma käsi optilise läätse kõrval asuvasse avadesse objektiivi vahetamise ajal.

Selle eiramine võib põhjustada kehavigastusi.

Ärge hoidke projektori tõstmisel ja kandmisel objektiivivarjukist ega objektiivist.

See võib projektorit kahjustada.

Eemaldage alati enne projektori liigutamist kõik kaablid.

Projektori, mille kaablid on ühendatud, liigutamine võib kahjustada kaableid ja põhjustada süttimist või elektrilööke.

Kasutage Panasonicu poolt ettenähtud objektiivi.

Ettenähtust erineva objektiivi kasutamine põhjustab seadme talitlushäireid.

- Kontrollige enne objektiivi kinnitamist projektori mudeli numbrit ja valikulise objektiivi mudeli numbrit ning kasutage projektorile sobivat objektiivi.
- Lisainfo saamiseks võtke ühendust edasimüüjaga.

ETTEVAATUST:

■ LISATARVIKUD

Ärge kasutage vana lampi.

Selle kasutamisel võib lamp lõhkeda.

Kui lamp lõhkeb, ventileerige koheselt ruumi. Ärge puudutage ega viige oma nägu purunenud tükkidele liiga lähedale.

Selle tulemusena võib kasutaja hingata sisse gaase, mis vabanesid lambi purunemisel ja mis sisaldavad peaaegu samapalju elavhõbedat kui luminofoorlambid, ja purunenud tükid võivad põhjustada kehavigastusi.

- Kui arvate, et olete gaasi sisse hinganud või gaas on sattunud silma või suhu, pöörduge viivitamatult arsti poole.
- Küsige lambi asendamise ja projektori sisemuse kontrollimise kohta lisateavet edasimüüjalt.

■ HOOLDUS

Ärge kasutage õhufiltrit uuesti. (Ainult PT-EX16KE)

See võib põhjustada talitlushäireid.

Ärge puhastage õhufiltrit veega.

See võib põhjustada talitlushäireid.

- Ärge laske õhufiltril märjaks saada.

Ärge paigaldage märga õhufiltrit. (Ainult PT-EX12KE)

See võib põhjustada elektrilööke või talitlushäireid.

- Pärast õhufiltri pesemist kuivatage see täielikult enne projektorile kinnitamist.

Paluge edasimüüjal puhastada projektori sisemust kord aastas.

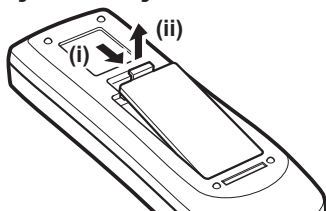
Projektori kasutamine, kui selle sisemusse on kogunenud tolmu, võib põhjustada süttimist.

- Puhastamise maksumust küsige edasimüüjalt.

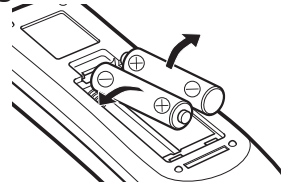
Aku eemaldamine

Juhtpuldi aku

1. Vajutage juhikule ja tõstke kaas üles.



2. Eemaldage akud.



■ Kaubamärgid

- HDMI, HDMI logo ja High-Definition Multimedia Interface on ettevõtte HDMI Licensing LLC kaubamärgid või Ameerika Ühendriikides ja teistes riikides registreeritud kaubamärgid.
- Kõik muud nimed, ettevõtete nimed ja toodete nimed, mida on selles juhendis mainitud, on nende vastavate omanike kaubamärgid või registreeritud kaubamärgid.
Selles juhendis ei ole kasutatud sümboleid ® ja ™.

■ Selle juhendi joonised

- Projektori, ekraani ja muude osade joonised võivad erineda tegelikust tootest.

■ Viited lehekülgedele

- Viited lehekülgedele on selles juhendis toodud järgmiselt: (➔ lk 00).
- Viited kaasasoleval CD-ROM-il olevale PDF-juhendi lehekülgedele on toodud järgmiselt: (➔ Kasutusjuhend – Projektori funktsioonid lk 00).
Selles juhendis on juhendile Kasutusjuhend – Projektori funktsioonid viitavad lehekülgede numbrid toodud ingliskeelse versiooni põhjal.

■ Mõiste

- Selles juhendis kasutatakse mõiste „Juhtmevaba/juhtmega kaugjuhtimispult“ asemel nimetust „juhtpult“.

Ettevaatusabinõud kasutamisel

Ettevaatusabinõud transportimisel

- Hoidke projektori transportimise ajal seda kindlalt käepidemest ja vältige liigset vibratsiooni ja lööke, mida võib käsitsemine, nagu pörandal lohistamine, põhjustada. Selle eiramine võib kahjustada sisekomponente ja põhjustada talitlushäireid.
- Ärge transportige projektorit, kui selle reguleeritavad jalad on pikendatud. See võib kahjustada reguleeritavaid jalgu.

Ettevaatusabinõud paigaldamisel

■ Ärge paigaldage projektorit väliskeskonda.

Projektor on mõeldud ainult siseruumis kasutamiseks.

■ Ärge kasutage järgmistes kohtades.

- Kohad, kus esineb vibratsiooni ja lööke, nagu sõidukid või laevad: see võib kahjustada sisekomponente või põhjustada talitlushäireid.
- Kliimaseadme väljalaske või valgustite (stuudiolambid jms) läheduses, kus esineb suuri temperatuuri kõikumisi: see võib lühendada lambi eluiga või deformeerida korpust ja põhjustada talitlushäireid.
Vaadake seoses töökeskkonna temperatuuriga järgmist.
PT-EX16KE: „Operating environment“ (➔ Kasutusjuhend – Projektori funktsioonid lk 103)
PT-EX12KE: „Operating environment“ (➔ Kasutusjuhend – Projektori funktsioonid lk 115)
- Kõrgepingeliinide ja mootorite läheduses: võivad esineda häiringud.

■ Enne toote lakke paigaldamist küsige nõu selleks kvalifitseeritud tehnikult või edasimüüjalt.

Kui toode paigaldatakse lakke rippu, ostke valikuline Laekinnitus.

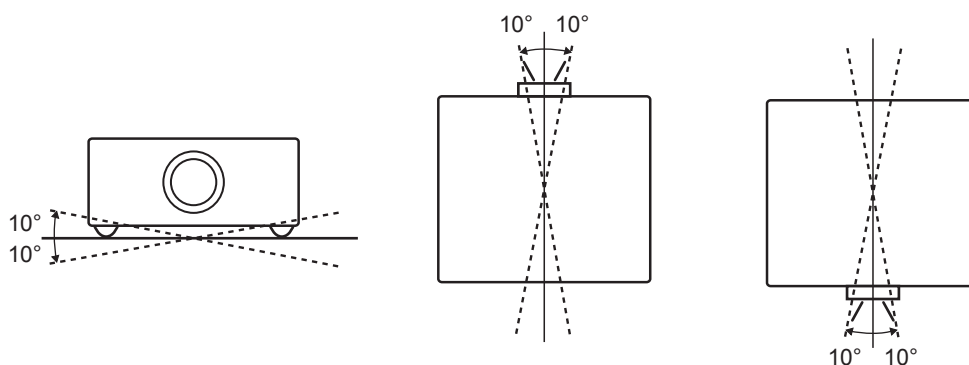
Toote nr: ET-PKE16H (kõrgetele lagedele), ET-PKE16S (madalatele lagedele), ET-PKE16B (projektorile, ainult PT-EX16KE), ET-PKE12B (projektorile, ainult PT-EX12KE)

■ Ärge paigaldage projektorit merepinnast kõrgemale kui 2 700 m (8 858').

Selle eiramine lühendab sisekomponentide eluiga ja põhjustab talitlushäireid.

■ Ärge kasutage projektorit kaldus asendis.

Kaldus projektori kasutamine võib lühendada sisekomponentide eluiga.

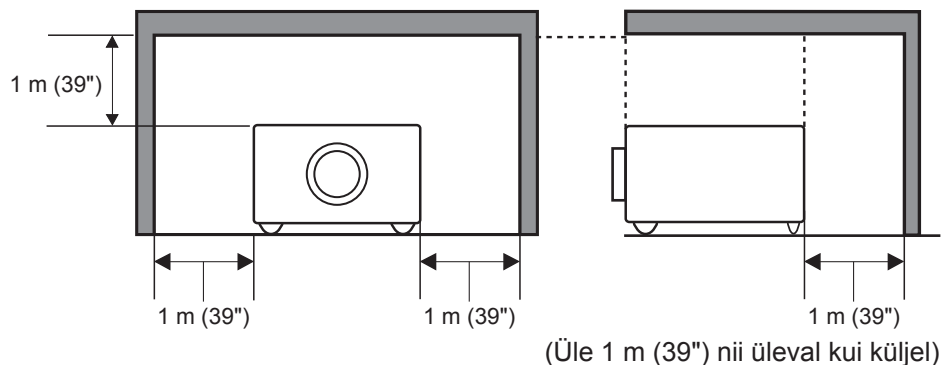


■ Ettevaatusabinõud projektorite üles seadmisel

- Ärge blokeeri projektori ventilatsiooniavasid (sissevõtt ja väljalase).
- Vältige projektori ventilatsiooniavade (sissevõtt ja väljalase) kokkupuudet kliimasüsteemi soojendatud või jahutatud õhuga.
- Vältige projektori üles seadmist niiskesse ja tolmusesse kohta.

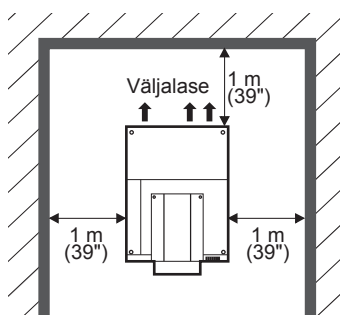
- Ärge kuhjake mitme projektori kasutamisel projektoreid üksteise peale. (Ainult PT-EX12KE)

PT-EX16KE

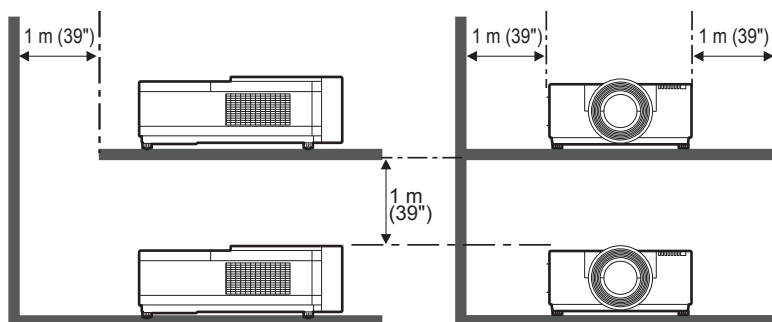


PT-EX12KE

Ühe projektori kasutamine



Mitme projektori kasutamine



(Üle 1 m (39") peal, mõlemal küljel ja tagaküljel)

- Ärge paigaldage projektorit suletud kohta.

Kui projektor tuleb paigaldada suletud kohta, paigaldage sellesse kohta eraldi kliima- või ventilatsioonisüsteem. Ebapiisava ventilatsiooni korral võib väljuv kuumus koguneda ja vallandada projektori kaitsehela.

Turvalisus

Selle toote kasutamisel rakendage sobivaid kaitsemeetmeid järgmiste olukordade vältimiseks:

- Isikuandmete lekkimine toote kaudu
- Toote volitamata kasutamine ohtliku kolmanda isiku poolt
- Toote häiringud või seiskamine ohtliku kolmanda isiku poolt

Rakendage piisavaid turvameetmeid. Vaadake järgmist.

PT-EX16KE: (➔ Kasutusjuhend – Projektori funktsioonid lk 69)

PT-EX12KE: (➔ Kasutusjuhend – Projektori funktsioonid lk 79)

- Valige PIN-kood, mille ära arvamine on võimalikult raske.
- Muutke PIN-koodi regulaarselt.
- Panasonic Corporation ega selle tütarettevõtted ei küsi kunagi otse teie PIN-koodi. Ärge avaldage oma PIN-koodi, kui teilt seda küsitakse.
- Kasutage turvalist võrku, millel on tulemüür vms.
- Seadistage PIN-kood ja piirake kasutajate hulka, kes võivad sisse logida.

Kasutusest kõrvaldamine

Toote kasutusest kõrvaldamiseks küsige õigeid kõrvaldamise meetodeid kohalikult omavalitsuselt või edasimüüjalt.

Lamp sisaldab elavhõbedat. Kasutatud lambi kõrvaldamisel küsige sobivaid kõrvaldamise meetodeid kohalikult omavalitsuselt või edasimüüjalt.

Kõrvaldage kasutatud akud vastavalt juhistele või kohalikele määrustele või suunistele.

Hoiatused kasutamisel

■ Kõrge pildikvaliteedi saavutamine

- Kõrge pildikvaliteedi saavutamiseks tõmmake akende ette kardinaid või rulood ja lülitage välja ekraani lähedal olev valgus, et välisvalgus ega siselampide valgus ei saaks tekitada ekraanile läiget.
- Sõltuvalt tingimustest võib pilt õhu väljalaskeavast pärineva kuuma õhu või kliimaseadme kuuma või jaheda õhu tõttu väreleda.
Jälgige, et projektori ega muu seadme väljalaskeavast tulevat õhku ega kliimaseadme õhku ei puhutaks projektori esiosa suunas.
- Valgusallika valgus soojendab projektsiooniobjektiivi, mistõttu on vahetult pärast toite sisse lülitamist fookus ebastabiilne. Fookus stabiliseerub, kui pilti on projitseeritud 30 minutit.

■ Ärge puudutage projektsiooniobjektiivi pinda paljaste kätega.

Kui objektiivi pinnal on sõrmejälgi või mustust, suurendatakse ja projitseeritakse see ekraanile ja see võib halvendada pildi kvaliteeti.

■ LCD-paneel

LCD-paneel on valmistatud täppistehnoloogiaga. Pidage meeles, et harvadel juhtudel võivad suure täpsusega pikslid puududa või alati helendada. See ei ole talitlushäire.

Kui staatilist pilti projitseeritakse pikka aega, võib pilt LCD-paneelile sisse põleda. Sellisel juhul kuvage vähemalt üks tund testmusterit valget ekraani. Samas pidage meeles, et alati ei pruugi olla võimalik järelkujutist täielikult eemaldada.

■ Optilised komponendid

Kui kasutate projektorit kõrge temperatuuriga keskkonnas või keskkonnas, kus esineb tolmu või sigaretisuitsu vms, võib optiliste komponentide, nagu LCD-paneel ja polariseerija, asendustsükkel olla lühem isegi juhul, kui neid on kasutatud alla aasta. Lisainfo saamiseks võtke ühendust edasimüüjaga.

■ Lamp

Projektori valgusallikaks on elavhõbelamp, millel on kõrge siserõhk.

Kõrge rõhuga elavhõbelambil on järgmised omadused.

- Kasutusaja jooksul lambi heledus väheneb.
- Löögi, kriimude või kasutuse käigus halvenemise tulemusena võib pirn valjult lõhkeda või väheneda selle eluiga.
- Lambi eluiga sõltub suuresti konkreetsest lambist ja kasutustingimusest. Eriti kiirendab lambi halvenemist ja mõjutab lambi eluiga selle pidev kasutamine 24 tundi või kauem või toite sisse-välja lülitamine.
- Harvadel juhtudel võib lamp kohe pärast projektori käivitamist lõhkeda.
- Lõhkemisoht suureneb, kui lampi on kasutatud selle kasutustsüklist kauem. Asendage lampi regulaarselt. Lambi asendamise kohta leiate lisateavet järgmisest peatükist.
PT-EX16KE: „When to replace the lamp unit“ (➔ Kasutusjuhend – Projektori funktsioonid lk 85)
PT-EX12KE: „When to replace the lamp unit“ (➔ Kasutusjuhend – Projektori funktsioonid lk 96)
- Lambi lõhkemise korral vabaneb lambis olev gaas suitsuna.
- Soovitav on hoida käepärast asenduslamp.
- Soovitav on lasta lampi asendada kvalifitseeritud tehnikul. Võtke ühendust edasimüüjaga.

Lisatarvikud

Veenduge, et teie projektoriga on kaasas järgmised lisatarvikud. Nurksulgudes < > olev number tähistab lisatarviku hulka.

Juhtmevaba/juhtmega kaugjuhtimispuult <1>

(6451049049): ainult PT-EX16KE

(N2QAYA000036): ainult PT-EX12KE

AAA/R03/LR03 aku <2>

(Juhtpuldile)

Toitejuhe <2>

(6103580067 ja 6103580074): ainult PT-EX16KE

(T0K3K0022--1 ja T0K3K0023--1): ainult PT-EX12KE

Arvutikaabel (D-sub) <1>

(6103580395): ainult PT-EX16KE

(T0K3K0013--1): ainult PT-EX12KE

CD-ROM <1>

(6103580487): ainult PT-EX16KE

(T0K3K0019A-1): ainult PT-EX12KE

Kasutusjuhend – Põhijuhend <1>

(6103567778): ainult PT-EX16KE

(T6P1P6106--): ainult PT-EX12KE

Objektiivi lukustushoova kinnituskronstein*¹

(6103579818) <1 komplekt>: ainult PT-EX16KE

(T0STF0045--): <1>: ainult PT-EX12KE



Vaherõngas*¹ <1 komplekt>

(9103016659): ainult PT-EX16KE

(T0SAS0001--): ainult PT-EX12KE



Objektiivi kinnitus*¹ <1 komplekt>

(6103531335): ainult PT-EX16KE

(T0HLA0045--): ainult PT-EX12KE



Objektiivivarjuki rihm <1>: ainult PT-EX12KE

(T0SRZ0005-A)

*¹ Kasutatakse objektiivi kinnitamisel (valikuline).

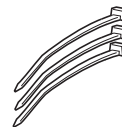
Tähelepanu

- Pärast projektori lahti pakkimist kõrvaldage toitejuhtme kork ja pakkematerjal sobival viisil.
- Kui kaotate mõne lisatarvikutest, võtke ühendust edasimüüjaga.
- Lisatarvikute tootenumbriid ja eraldi müüdivad komponendid võivad muutuda etteteatamata.
- Hoiustage väikeseid osi sobival viisil ja hoidke need väikestest lastest eemal.

PIN-koodiga etikett <1>: ainult PT-EX16KE



Kaablivits <3>



Toitejuhtme hoidik, toitejuhtme ümbris <1 komplekt>

(6103571133): ainult PT-EX16KE

(T0STF0040--1): ainult PT-EX12KE



Valguskaitseplaat-1*¹ <1>

(6103379906): ainult PT-EX16KE

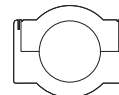
(T0CRS0008--1): ainult PT-EX12KE



Valguskaitseplaat-2*¹ <1>

(6103370064): ainult PT-EX16KE, sissetrükk (L)

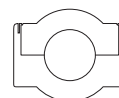
(T0CRM0014--1): ainult PT-EX12KE, sissetrükk (L)



Valguskaitseplaat-3*¹ <1>

(6103370224): ainult PT-EX16KE, sissetrükk (S)

(T0CRM0013--1): ainult PT-EX12KE, sissetrükk (S)



Kaasasoleva CD-ROM-i sisu

Kaasasoleval CD-ROM-il on järgmine sisu.

Juhised/loend (PDF)	Kasutusjuhend	
	Multi Projector Monitoring & Control Software Kasutusjuhend	
	Logo Transfer Software Kasutusjuhend	
	Real Color Manager Pro Software Kasutusjuhend	
	List of Compatible Projector Models	See on CD-ROM-il oleva tarkvaraga ühilduvate projektorite loend ja nende piirangud.
Tarkvara	Multi Projector Monitoring & Control Software (Windows)	See tarkvara on mõeldud kohtvõrguga ühendatud mitme projektori jälgimiseks ja juhtimiseks.
	Logo Transfer Software (Windows)	See tarkvara on mõeldud projektori seadistamiseks nii, et see kuvaks käivitumisel kasutaja logo, nt ettevõtte logo.
	Real Color Manager Pro Software (Windows)	See tarkvara on mõeldud projitseeritud pildi värvide ja gamma korrigeerimiseks.

Valikulised lisatarvikud

Valikulised lisatarvikud (toote nimi)	Mudeli nr
Laekinnitus	ET-PKE16H (kõrgetele lagedele) ET-PKE16S (madalatele lagedele) ET-PKE16B (projektorile, ainult PT-EX16KE) ET-PKE12B (projektorile, ainult PT-EX12KE)
Asenduslamp	ET-LAE16 (ainult PT-EX16KE) ET-LAE12 (ainult PT-EX12KE)
Asendusfilter	ET-RFE16 (ainult PT-EX16KE) ET-RFE12 (ainult PT-EX12KE)
Suitsufilter (Ainult PT-EX16KE)	ET-SFE16 (seade), ET-SRE16 (filter)
Sisendmoodul	ET-MD16SD1
Objektiiv	ET-ELW02, ET-ELW03, ET-ELW04, ET-ELW06, ET-ELS02, ET-ELS03, ET-ELM01, ET-ELT02, ET-ELT03

Märkused objektiivi kinnitamise kohta

■ PT-EX16KE

Objektiivi peab kinnitama tehniline töötaja või hoolduspersonal vastavalt valikulise objektiiviga kaasasolevale kasutusjuhendile.

Lisainfo saamiseks vaadake „Notes on attaching the lens“ (➔ Kasutusjuhend – Projektori funktsioonid lk 106).

■ PT-EX12KE

Enne projektori kohale sobitamist kinnitage objektiiv projektori korpusele.

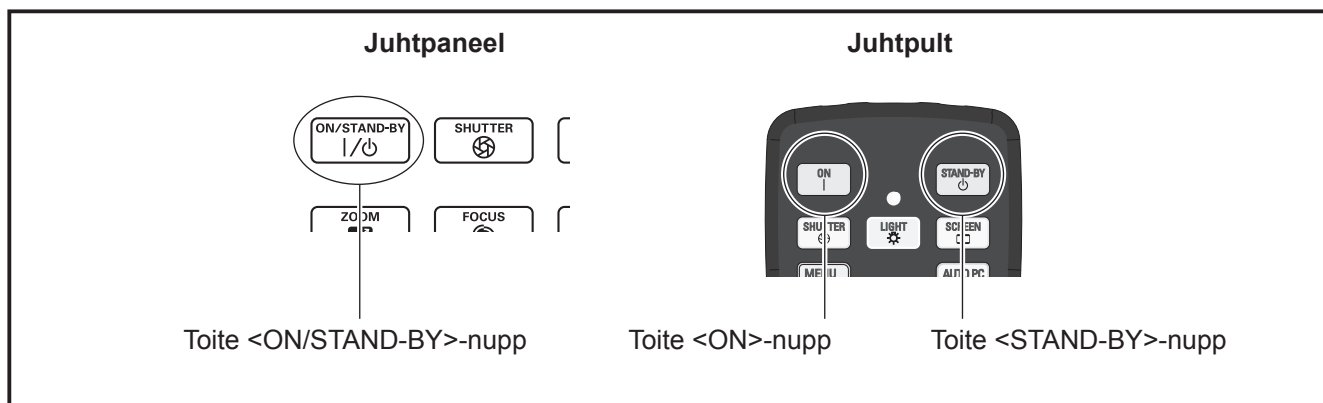
Esmalt leidke sobiv objektiiv vastavalt projektori töökeskkonnale.

Projektorile sobivate objektiivide tootenumbrite ja objektiivide tehniliste andmete saamiseks võtke ühendust edasimüüjaga. Objektiivi kinnitamisel või asendamisel pidage ohutuse tagamiseks nõu spetsialiseerunud edasimüüja tehnikuga või hoolduspersonaliga. Ärge proovige objektiivi ise kinnitada ega asendada.

Lisainfo saamiseks vaadake „Attaching the lens“ (➔ Kasutusjuhend – Projektori funktsioonid lk 25).

Projektori sisse/välja lülitamine

PT-EX16KE protseduurid



■ Projektori sisse lülitamine

- 1) Ühendage projektoriga toitejuhe.
 - Toitejuhtme ühendamist vaadake peatükist „Connecting the power cord“ (➔ Kasutusjuhend – Projektori funktsioonid lk 31).
- 2) Ühendage toitepistik vooluvõrku.
- 3) Toite sisse lülitamiseks vajutage peatoitelüliti poolele <|>.
- 4) Vajutage juhtpaneelil nupule <ON/STAND-BY> või juhtpuldil nupule <ON>.

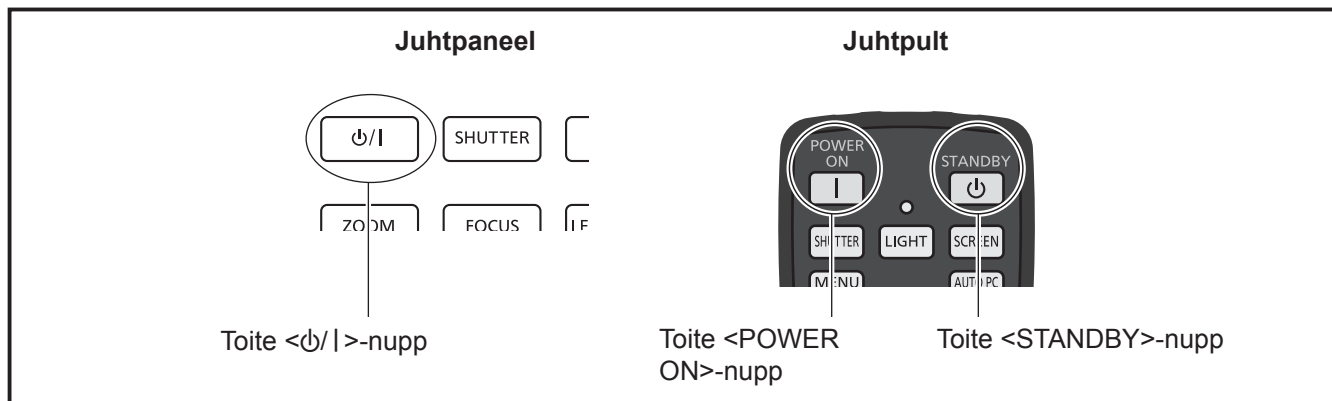
* Kontrollige enne projektori toite sisse lülitamist ühendatud seadmete ühendusi.

* Lisainfo saamiseks vaadake kaasasolevalt CD-ROM-ilt „Kasutusjuhend - Projektori funktsioonid“.

■ Projektori välja lülitamine

- 1) Vajutage juhtpaneelil toite <ON/STAND-BY>-nupule või juhtpuldil toite <STAND-BY>-nupule.
- 2) Vajutage uuesti juhtpaneelil toite <ON/STAND-BY>-nupule või juhtpuldil toite <STAND-BY>-nupule.
- 3) Kui ooterežiimi indikaator <STAND-BY> süttib, vajutage toite välja lülitamiseks peatoitelüliti poolele <O>.

PT-EX12KE protseduurid



■ Projektori sisse lülitamine

- 1) Ühendage projektoriga toitejuhe.
 - Toitejuhtme ühendamist vaadake peatükist „Connecting the power cord“ (➔ Kasutusjuhend – Projektori funktsioonid lk 41).
- 2) Ühendage toitepistik vooluvõrku.
- 3) Toite sisse lülitamiseks vajutage peatoitelüliti poolele <|>.
- 4) Vajutage juhtpaneelil toite <⏻/|>-nupule või juhtpuldil toite <POWER ON>-nupule.

* Kontrollige enne projektori toite sisse lülitamist ühendatud seadmete ühendusi.

* Lisainfo saamiseks vaadake kaasasolevalt CD-ROM-ilt „Kasutusjuhend - Projektori funktsioonid“.

■ Projektori välja lülitamine

- 1) Vajutage juhtpaneelil toite <⏻/|>-nupule või juhtpuldil toite <STANDBY>-nupule.
- 2) Vajutage uuesti juhtpaneelil toite <⏻/|>-nupule või juhtpuldil toite <STANDBY>-nupule.
- 3) Kui ooterežiimi indikaator <STANDBY> süttib, vajutage toite välja lülitamiseks peatoitelüliti poolele <○>.

Teave kasutajatele vanade seadmete ja kasutatud akude kokkukogumise ja kasutusest kõrvaldamise kohta



Need toodetel, pakendil ja/või kaasasolevates dokumentides toodud sümbolid tähendavad, et kasutatud elektrilisi ja elektroonilisi tooteid ja akusid ei tohiks ära visata koos tavapäraste majapidamisjäätmetega. Vanade toodete ja kasutatud akude õigeks käitlemiseks, taaskasutamiseks ja ümbertöötlemiseks viige need ettenähtud kogumiskohta vastavalt oma riigi seadustele ja direktiividele 2002/96/EÜ ja 2006/66/EÜ.

Nende toodete ja akude nõuetekohasel kasutusest kõrvaldamisel aitate säilitada väärtuslikke toormaterjale ja hoida ära negatiivseid mõjusid inimeste tervisele ja keskkonnale, mida võib tekitada ebasobiv jäätmekäitlus.



EU

Lisateavet vanade toodete ja akude kogumise ja ümbertöötlemise kohta saate kohalikult omavalitsuselt, jäätmekäitlejalt või toote ostukohast.

Vastavalt riiklikele seadustele võib nende jäätmete mittenõuetekohane käitlemine tuua kaasa karistuse.



EU

Ärikasutajad Euroopa Liidus

Kui soovite kõrvaldada elektri- ja elektroonikaseadmeid, võtke lisateabe saamiseks ühendust edasimüüjaga või tarnijaga.

Cd

Teave kasutusest kõrvaldamise kohta riikides väljaspool Euroopa Liitu

Need sümbolid kehtivad ainult Euroopa Liidus. Kui soovite neid esemeid kasutusest kõrvaldada, võtke ühendust kohalike ametiasutustega või edasimüüjaga, et leida sobiv kasutusest kõrvaldamise viis.

Märkus akusümboli kohta (kaks alumist sümbolite näidet):

Seda sümbolit võidakse kasutada koos kemikaali sümboliga. Sellisel juhul vastab see direktiivis sätestatud vastava kemikaali nõuetele.

Keskkonnakaitsealane teave Hiina kasutajatele



See sümbol kehtib ainult Hiinas.

Panasonic Corporation

Web Site : <http://panasonic.net/avc/projector/>

© Panasonic Corporation 2016

M0416NN0 -Y1