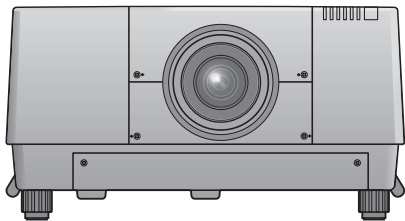


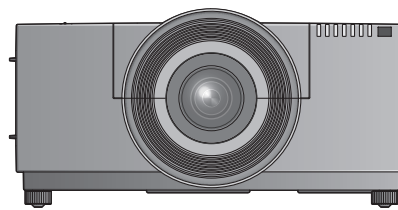
Lietošanas norādījumi Pamata pamācība

Projektors ar šķidro kristālu displeju **Komerציālā izmantošana**

Modeļa Nr. **PT-EX16KE**
PT-EX12KE



PT-EX16KE*



PT-EX12KE*



* Projekcijas objektīvs iegādājams atsevišķi.

Pirms lietošanas izlasiet

Šī projektoru lietošanas norādījumos ir iekļauti šādi dokumenti: „Lietošanas norādījumi – Pamata pamācība” (šis dokuments), „Lietošanas norādījumi – Projektoru darbība” (PDF fails) un „Lietošanas norādījumi – Tīkla lietošana” (PDF fails).

Šo rokasgrāmatu veido izvilkumi no dokumenta „Lietošanas norādījumi – Projektoru darbība”. Plašāku informāciju, lūdzu, skatiet dokumentā „Lietošanas norādījumi – Projektoru darbība” (PDF fails) un „Lietošanas norādījumi – Tīkla lietošana” (PDF fails), kas iekļauts komplektācijas kompaktdiskā.

- Jūsu valodā ir pieejams tikai dokuments „Lietošanas norādījumi – Pamata pamācība” (šis dokuments). Papildinformāciju, lūdzu, lasiet dokumentā „Lietošanas norādījumi – Projektoru darbība” (PDF fails) un „Lietošanas norādījumi – Tīkla lietošana” (PDF fails) citās valodās.

Paldies, ka iegādājāties šo Panasonic izstrādājumu!

- Pirms šī izstrādājuma lietošanas, lūdzu, rūpīgi izlasiet šos norādījumus un saglabāiet tos turpmākām uzziņām.
- Pirms šī izstrādājuma izmantošanas, noteikti izlasiet sadaļu „Vispirms izlasiet šo!” (➡ no 3. līdz 8. lpp.).



HDMI™
HIGH-DEFINITION MULTIMEDIA INTERFACE

LATVIAN

TQBH0277-1

Saturs

Vispirms izlasiet šo!	3
------------------------------------	----------

Sagatavošanās

Lietošanas drošības norādījumi	10
Transportēšanas brīdinājumi	10
Kas jāievēro, uzstādot ierīci	10
Drošība	11
Atbrīvošanās no ierīces	11
Kas jāievēro, lietojot ierīci	12
Piederumi	13
Papildu piederumi	14

Darba sākšana

Piezīmes par objektīva uzstādīšanu	15
---	-----------

Pamatdarbības

Projektora ieslēgšana un izslēgšana	16
Modelim PT-EX16KE paredzētas darbības	16
Modelim PT-EX12KE paredzētas darbības	17

Vispirms izlasiet šo!

BRĪDINĀJUMS. ŠĪ IERĪCE JĀIEZEMĒ.

BRĪDINĀJUMS. Lai nepieļautu bojājumus, kas var novest pie aizdegšanās vai elektrotraumas, nepakļaujiet šo ierīci lietus vai mitruma iedarbībai.

Šo ierīci nav paredzēts lietot tiešā skata laukā vizuālās informācijas darbvietās. Lai izvairītos no traucējošas atstarošanās vizuālās informācijas darbvietās, nenovietojiet šo ierīci tiešā skata laukā.

Saskaņā ar BildscharbV šo aprīkojumu nav paredzēts izmantot video darbstacijā.

Skaņas spiediens operatora darba vietā ir līdz 70 dB (A) atbilstoši standartam ISO 7779.

BRĪDINĀJUMS.

1. Ja šo ierīci ilgstoši nelietosit, atvienojiet tās kabeļa spraudni no elektrotīkla kontaktligzdas.
2. Lai nepieļautu elektrotraumas rašanos, nenovietojiet pārsegu. Ierīces iekšpusē nav detaļu, kuru apkopi var veikt lietotājs. Apkopi uzticiet kvalificētiem darbiniekiem.
3. Neizņemiet no barošanas kabeļa spraudņa zemējuma tapu. Šis aparāts ir aprīkots ar trīs zaru zemējuma barošanas spraudni. Šo spraudni var ievietot tikai elektrotīkla kontaktligzdā ar zemējumu. Tas tiek darīts drošības apsvērumu dēļ. Ja spraudni nav iespējams ievietot elektrotīkla kontaktligzdā, sazinieties ar elektriķi. Nepārvērtējiet zemējuma spraudņa nozīmi.

BRĪDINĀJUMS.

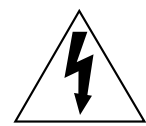
Šis ir A klases izstrādājums. Mājas apstākļos šis izstrādājums var radīt radio traucējumus, kādēļ lietotājiem var nākties veikt attiecīgus pasākumus.

UZMANĪBU! Lai nodrošinātu pastāvīgu atbilstību, izpildiet iekļautos uzstādīšanas norādījumus, kas ietver komplektā iekļautā barošanas kabeļa un ekranēto savienojumu kabeļu lietošanu, pievienojot ierīci datoram vai perifērijas ierīcēm. Ja projektora ārējai vadībai izmantojat seriālo pieslēgvietu, lai pievienotu datoru, izvēlieties papildu seriālo savienojumu kabeli RS-232C ar ferīta serdeni. Šī aprīkojuma nesankcionētas izmaiņas vai pārveidojumi anulēs lietotāja tiesības izmantot šo aprīkojumu.



BRĪDINĀJUMS.

IZSLĒDZIET UV LAMPU PIRMS LAMPAS PĀRSEGA ATVĒRŠANAS



Zibens attēls ar bultiņas simbolu vienādsānu trijstūrī brīdina lietotāju par neizolētu bīstamu spriegumu izstrādājuma korpusā, kurš var būt pietiekams, lai radītu elektrotraumas rašanās bīstamību.



Izsaukuma zīme vienādsānu trijstūrī brīdina lietotāju par to, ka izstrādājuma komplektā iekļautajos materiālos atrodami svarīgi lietošanas un uzturēšanas (apkopes) norādījumi.

Importētāja nosaukums un adrese Eiropas Savienībā

Panasonic Marketing Europe GmbH

Panasonic Testing Centre

Winsbergring 15, 22525 Hamburg, Germany

BRĪDINĀJUMS.

■ BAROŠANA

Sienas kontaktligzdai vai jaudas slēdzim jābūt uzstādītam blakus ierīcei un viegli pieejamam, ja rodas kļūmes. Ja rodas turpmāk norādītās kļūmes, nekavējoties izslēdziet barošanu.

Turpinot lietot projektoru šādos apstākļos, var rasties aizdegšanās vai elektrotrauma.

- Ja projektorā iekļūst svešķermeņi vai ūdens, nekavējoties izslēdziet barošanu.
- Ja projektorā nokrīt vai arī tiek bojāts tā korpuss, nekavējoties izslēdziet barošanu.
- Ja konstatējat dūmošanu, neierastu smārdu vai troksni projektorā, nekavējoties izslēdziet barošanu.

Lūdzu, sazinieties ar pilnvarotu klientu apkalpošanas centru, lai vienotos par remontu; nemēģiniet pašrocīgi remontēt projektoru.

Negaisa laikā nepieskarities projektoram vai barošanas kabelim.

Var rasties elektrotrauma.

Nedariet neko, kas var sabojāt barošanas kabeli vai tā spraudni.

Lietojot bojātu barošanas kabeli, var rasties elektrotrauma, īssavienojums vai aizdegšanās.

- Nebojājiet barošanas kabeli, nepārveidojiet to, nenovietojiet tuvu karstiem objektiem, pārmērīgi nesalieciet to, nesavijiet, neraujiet, nenovietojiet uz tā smagus priekšmetus un nesatiniet to kamolā.

Ja nepieciešams, sazinieties ar pilnvarotu apkopes centru, lai veiktu barošanas kabeļa remontu.

Ievietojiet līdz galam barošanas kabeļa spraudni sienas kontaktligzdā un barošanas savienotāju projektora pieslēgvietā.

Ja spraudnis nav ievietots pareizi, radīsies elektrotrauma vai pārkaršana.

- Nelietojiet bojātus spraudņus; nelietojiet sienas kontaktligzdas, kas nav iestiprinātas sienā.

Izmantojiet tikai komplektā iekļauto barošanas kabeli.

Šī norādījuma neievērošana izraisīs aizdegšanos vai elektrotraumas.

Regulāri tīriet barošanas kabeli, lai tas nepārklātos ar putekļiem.

Pretējā gadījumā var rasties aizdegšanās.

- Ja uz barošanas spraudņa uzkrājas putekļi, tā rezultātā sakrājies mitrums var sabojāt izolāciju.
- Ja projektoru ilgstoši nelietosit, atvienojiet barošanas kabeli no sienas kontaktligzdas.

Atvienojiet barošanas kabeli no sienas kontaktligzdas un regulāri tīriet to ar sausu drānu.

Neņemiet barošanas kabeli un barošanas savienotāju ar mitrām rokām.

Šī norādījuma neievērošana radīs elektrotraumu.

Nepārslogojiet sienas kontaktligzdu.

Pārslogojot barošanas kabeli (piemēram, izmantojot pārāk daudz pāreju), var rasties pārkaršana un aizdegšanās.

■ PAR LIETOŠANU UN UZSTĀDĪŠANU

Nenovietojiet projektoru uz mīkstiem materiāliem, piemēram, grīdsegām vai sūkļveida tepikiem.

Citādi projektorš pārkaršīs, kas savukārt var radīt apdegumus, aizdegšanos vai projektora bojājumus.

Nenovietojiet projektoru mitrā vai putekļainā vietā, vai arī tur, kur tas var tikt pakļauts eļļainu dūmu vai tvaiku iedarbībai, piemēram, vannas istabā.

Izmantojot projektoru šādos apstākļos, notiks aizdegšanās, radīsies elektrotraumas vai projektora daļu nolietošanās. Projektora daļu (piemēram, griestu stiprinājuma skavu) nolietošanās var izraisīt pie griestiem piestiprināta projektora nokrišanu.

Neuzstādiet projektoru vietā, kas nav pietiekami stipra, lai noturētu projektora svaru, kā arī nenovietojiet projektoru uz slīpas vai nestabilas virsmas.

Šos nosacījumus neievērojot, projektorš var nokrist vai apgāzties un radīt smagu traumu vai bojājumus.

BRĪDINĀJUMS.

Neaizsedziet gaisa ieklūdes un izplūdes atveres un nenovietojiet tuvāk par 1 m (39") no tām nekādus priekšmetus.

Citādi projektors pārkarstīs, kas savukārt var radīt aizdegšanos vai projektora bojājumus.

- Nenovietojiet projektoru šaurās, slikti vēdināmās vietās.
- Nenovietojiet projektoru uz audumiem vai papīriem, jo šie materiāli var tikt ierauti gaisa ieklūdes atverē.

Nenovietojiet rokas uz ventilācijas atveres un neaizklājiet to ar jebkādiem objektiem.

To darot, radīsies roku apdegumi vai traumas un priekšmeti tiks bojāti.

- Pa gaisa izplūdes atveri izplūst sakarsēts gaiss. Nenovietojiet šīs atveres priekšā rokas, seju vai karstuma neizturīgus objektus.

Izmantojot projektoru, neskatiēties no objektīva nākošajā gaismā un nenovietojiet objektīva priekšā neapsegto ķermeņa daļu.

To darot, var rasties apdegumi vai redzes zudums.

- Caur projektora objektīvu nāk spēcīga gaisma. Neskatiēties gaismā; nenovietojiet tās priekšā rokas.
- Īpaši sekojiet, lai mazi bērni nemēģinātu skatīties objektīvā. Turklāt, ja neesat projektora tuvumā, izslēdziet barošanu, un atvienojiet projektoru no elektrotīkla.

Nekādā gadījumā nemēģiniet pārveidot vai izjaukt projektoru.

Augsts spriegums var radīt aizdegšanos vai elektrotraumas.

- Lai veiktu projektora pārbaudi, regulēšanu un remontu, sazinieties ar pilnvarotu klientu apkalpošanas centru.

Neprolicējiet attēlu, ja projekcijas objektīva vāciņš atrodas uz objektīva.

Citādi var notikt aizdegšanās.

Nepieļaujiet metāla priekšmetu, ugunsnedrošu objektu vai šķidrumu iekļūšanu projektorā. Neļaujiet projektoram kļūt mitram.

Pretējā gadījumā var rasties īssavienojums vai pārkaršana, kas savukārt var izraisīt aizdegšanos, elektrotraumu un projektora darbības kļūmes.

- Nenovietojiet projektora tuvumā traukus ar šķidrumiem un metāla objektus.
- Ja šķidrums iekļūst projektorā, sazinieties ar projektora izplatītāju.
- Pievērsiet īpašu uzmanību bērniem.

Pieskariēties tikai īpaši norādītajai daļai, nenoņemiet detaļas.

To darot, var tikt ietekmēta projektora veiktspēja vai drošība.

Izmantojiet Panasonic norādīto griestu stiprinājuma skavu.

Lietojot citu griestu stiprinājuma skavu, projektors var nokrist.

- Piestipriniet komplektā iekļauto drošības trosi griestu stiprinājuma skavai, lai nepieļautu projektora nokrišanu.

Uzstādīšanu (piemēram, griestu stiprinājuma skavas uzstādīšanu) drīkst veikt tikai kvalificēts tehniķis.

Ja uzstādīšana netiek veikta droši un pareizi, var rasties traumas vai negadījumi, piemēram, elektrotraumas.

- Izmantojiet tikai paredzēto griestu stiprinājuma skavu.
- Noteikti izmantojiet komplektā iekļauto trosi ar cilpu kā papildu drošības līdzekli, lai nepieļautu projektora nokrišanu. (Uzstādiet citur nevis pie griestu stiprinājuma skavas.)

Uzstādot vai mainot objektīvu, sazinieties ar tehnisko personālu vai projektora izplatītāja apkopes darbiniekiem.

Objektīva nepareiza uzstādīšana var sabojāt izstrādājumu.

BRĪDINĀJUMS.

■ PIEDERUMI

Izmantojiet baterijas vai rīkojieties ar tām pareizi, kā arī izpildiet turpmāk norādīto.

Šos norādījumus neievērojot, var rasties apdegumi, šķidrums noplūde no baterijām, to pārkaršana, sprādziens vai aizdegšanās.

- Lietojiet tikai norādītās baterijas.
- Neuzlādējiet sauso elementu baterijas.
- Neizjauciet sauso elementu baterijas.
- Nekarsējiet baterijas un neievietojiet tās ūdenī vai ugunī.
- Neļaujiet bateriju + un – spailēm saskarties ar metāla objektiem, piemēram, kaklarotām vai matadatām.
- Neuzglabājiet baterijas kopā ar metāla priekšmetiem.
- Uzglabājiet baterijas plastmasas maisā un neturiet metāla priekšmetu tuvumā.
- Ievietojot baterijas, pārliedzinieties, ka polaritāte (+ un –) ir pareiza.
- Nelietojiet jaunu bateriju kopā ar veco, un neizmantojiet vienlaikus dažādu veidu baterijas.
- Neizmantojiet baterijas, kuru ārējais apvalks atdalās vai ir jau atdalījies.

Neļaujiet bērniem piekļūt baterijām.

- Norijot baterijas, var tikt radīts veselības apdraudējums.
- Ja skrūve tiek norīta, nekavējoties vērsieties pie ārsta.

Ja notiek bateriju šķidrums noplūde, nepieskarieties šķidrumam ar kailām rokām; ja nepieciešams, rīkojieties, kā norādīts turpmāk.

- Baterijas šķidrumam nokļūstot uz ādas vai apģērba, var rasties ādas iekaisums vai trauma. Izskalojiet acis ar tīru ūdeni un nekavējoties vērsieties pie ārsta.
- Ja baterijas šķidrums iekļūst acīs, var tikt zaudēta redze. Šādā gadījumā neberziet acis. Izskalojiet acis ar tīru ūdeni un nekavējoties vērsieties pie ārsta.

Neizjauciet lampas bloku.

Ja lampa saplīst, tas var radīt traumu.

Lampas nomaiņa

Lampā ir augsts iekšējais spiediens. Ja nepareizi rīkosities, var rasties sprādziens, smaga trauma vai negadījumi.

- Ja lampa atsit pret cietiem objektiem vai nokrīt, tā var sprāgt.
- Pirms lampas maiņas, noteikti atvienojiet barošanas kabeļa spraudni no sienas kontaktligzdas. Ja tas netiek darīts, var rasties elektrotraumas vai sprādzieni.
- Mainot lampu, izslēdziet barošanu un ļaujiet lampai atdzist vismaz 60 minūtes, lai nerastos apdegumi.

Neļaujiet maziem bērniem vai mājdzīvniekiem pieskarties tālvadības pultij.

- Turiet tālvadības pulti maziem bērniem un mājdzīvniekiem nepieejamā vietā.

Nelietojiet komplektā iekļauto projektora barošanas kabeli citām ierīcēm.

- Izmantojot komplektā iekļauto barošanas kabeli citu ierīču pievienošanai, var rasties īssavienojums vai pārkaršana un to dēļ - elektrotrauma vai aizdegšanās.

Nekavējoties izņemiet tukšās baterijas no tālvadības pults.

- Atstājot tās ierīcē, var rasties šķidrums noplūde no baterijām, to pārkaršana vai sprādziens.

UZMANĪBU!

■ BAROŠANA

Atvienojot barošanas kabeli no elektrotīkla, turiet barošanas kabeļa spraudni un barošanas savienotāju. Ja tiek vilkts pats kabelis, tas var tikt bojāts, un var rasties aizdegšanās, īssavienojumi un smagas elektrotraumas.

Ja projektoru ilgstoši nelietosit, atvienojiet barošanas kabeli no sienas kontaktligzdas un izņemiet no tālvadības pults baterijas.

Pretējā gadījumā var notikt aizdegšanās vai rasties elektrotrauma.

Pirms ierīces tīrīšanas un maiņas atvienojiet barošanas kabeli no sienas kontaktligzdas.

Pretējā gadījumā var rasties elektrotrauma.

■ PAR LIETOŠANU UN UZSTĀDĪŠANU

Nenovietojiet uz projektorā smagus objektus.

Pretējā gadījumā projektorā var kļūt nestabils un nokrist, kas savukārt var radīt bojājumus vai traumas.

Projektorā tiks sabojāts vai deformēts.

Neatspiedieties pret projektoru.

Jūs varat nokrist vai arī projektorā var saplīst, radot traumu.

- Īpaši sekojiet, lai neļautu maziem bērniem stāvēt vai sēdēt uz projektorā.

Nenovietojiet projektoru ļoti karstās vietās.

To darot, projektorā ārējais korpuss var saplaisāt un iekšpusē esošās detaļas sabojāties, kā arī notikt aizdegšanās.

- Esiet īpaši piesardzīgi vietās, kas pakļautas tiešai saules gaismai vai atrodas tuvu krāsnīm.

Neievietojiet rokas atverēs blakus optiskajam objektīvam, pārbīdot to.

Pretējā gadījumā var rasties trauma.

Neturiet projektoru aiz objektīva pārsega vai objektīva, projektoru ceļot vai pārnēsājot.

Pretējā gadījumā projektorā var tikt bojāts.

Pirms projektorā pārvietošanas vienmēr atvienojiet visus kabelus.

Pārvietojot projektoru ar neatvienotiem kabeliem, kabeli var tikt bojāti, kas savukārt var izraisīt aizdegšanos vai radīt elektrotraumas.

Izmantojiet Panasonic norādīto objektīvu.

Lietojot citu objektīvu, var rasties projektorā darbības traucējumi.

- Pirms objektīva uzstādīšanas pārbaudiet projektorā modeļa numuru un papildu objektīva modeļa numuru; izmantojiet projektorā piemērotu objektīvu.
- Lai saņemtu papildinformāciju, sazinieties ar izplatītāju.

UZMANĪBU!

■ PIEDERUMI

Neizmantojiet veco lampas bloku.

Citādi lampa var sprāgt.

Ja lampa saplīst, nekavējoties izvēdiniet telpu. Nepieskarieties lampas lausku gabaliem un netuviniet tiem seju.

Citādi lietotājs var uzņemt gāzi, kas izdalās, lampai saplīstot. Šajā gāzē ir gandrīz tikpat daudz dzīvsudraba cik dienas gaismas lampās; lampas lauskas radīs traumas.

- Ja uzskatāt, ka esat uzņēmis gāzi vai gāze ir iekļuvusi acīs vai mutē, nekavējoties vērsieties pie ārsta.
- Sazinieties ar izplatītāju, lai vienotos par lampas nomaiņu, un pārbaudiet projektorā iekšpusi.

■ APKOPE

Neizmantojiet atkārtoti gaisa filtra bloku. (tikai modelim PT-EX16KE)

Pretējā gadījumā projektorā var nedarboties pareizi.

Netīriet gaisa filtra bloku ar ūdeni.

Pretējā gadījumā projektorā var nedarboties pareizi.

- Uzmanieties, lai nesamitrinātu gaisa filtra bloku.

Neuzstādiet mitru gaisa filtru. (tikai modelim PT-EX12KE)

Citādi var rasties elektrotrauma vai nepareiza ierīces darbība.

- Pēc gaisa filtra mazgāšanas kārtīgi izžāvējiet to un tikai tad uzstādiet projektorā.

Informāciju par ikgadējo projektorā iekšpusē tīrīšanu prasiet projektorā izplatītājam.

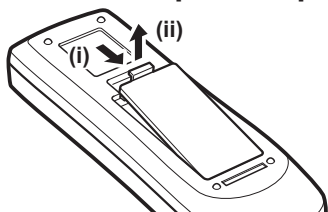
Projektorā lietošana, ja tajā uzkrājušies putekļi, var izraisīt aizdegšanos.

- Informāciju par tīrīšanas izmaksām prasiet projektorā izplatītājam.

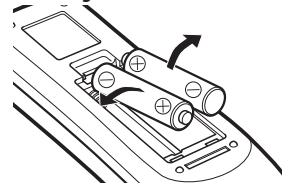
Lai izņemtu baterijas

Tālvadības pulsts baterijas

1. Spiediet vadotni un paceliet pārsegu.



2. Izņemiet baterijas.



■ Preču zīmes

- HDMI, HDMI logotips un High-Definition Multimedia Interface ir HDMI Licensing LLC preču zīmes vai reģistrētas preču zīmes ASV un citās valstīs.
- Visi pārējie šajā rokasgrāmatā minētie nosaukumi, uzņēmumu nosaukumi un izstrādājumu nosaukumi ir attiecīgo īpašnieku preču zīmes vai reģistrētas preču zīmes.
Lūdzu, ņemiet vērā, ka simbols ® un ™ šajā rokasgrāmatā nav norādīts.

■ Attēli šajā rokasgrāmatā

- Projektora, ekrāna un citu daļu attēli var atšķirties no reālā izstrādājuma.

■ Atsauču lappuses

- Atsauču lappuses šajā rokasgrāmatā ir norādītas kā (➔ 00. lappuse).
- PDF rokasgrāmatas atsauču lappuses komplektā iekļautajā kompaktdiskā norādītas kā (➔ Lietošanas norādījumi – Projektora darbība 00. lappuse).
Lappušu numuri šajā rokasgrāmatā, kas attiecas uz dokumentu Lietošanas norādījumi – Projektora darbība, tiek norādīti, izmantojot rokasgrāmatas angļu valodas versiju.

■ Termins

- Šajā rokasgrāmatā piederums „Bezvadu/vadu tālvadības pults” tiek dēvēts par „Tālvadības pulti”.

Lietošanas drošības norādījumi

Transportēšanas brīdinājumi

- Pārvietojot projektoru, stingri turiet to aiz pārnēsāšanas roktura un izvairieties no pārmērīgas vibrācijas un triecieniem, ko rada, piemēram, projektoru vilkšana pa grīdu. Pretējā gadījumā var tikt sabojātas iekšējās detaļas un izraisīti darbības traucējumi.
- Netransportējiet projektoru, ja tā regulējamās kājiņas ir izbīdītas. Pretējā gadījumā regulējamās kājiņas var tikt bojātas.

Kas jāievēro, uzstādot ierīci

■ Neuzstādiet projektoru ārpus telpām.

Projektoru paredzēts lietot tikai telpās.

■ Nelietojiet turpmāk norādītās vietās.

- Vietās, kur var rasties vibrācija un projektoru var tikt pakļauts triecieniem, piemēram, transportlīdzeklī vai uz kuģa. Pretējā gadījumā var rasties iekšējo daļu bojājumi vai darbības traucējumi.
- Blakus gaisa kondicioniera gaisa izplūdes atverei vai blakus apgaismojuma spuldzēm (piemēram, studijas lampām u.c.) ar krasām temperatūras izmaiņām. Pretējā gadījumā var tikt samazināts lampas darbības mūžs vai rasties ārējā korpusa deformācija, izraisot projektoru darbības traucējumus.

Informācija par darba vides temperatūru norādīta turpmāk.

PT-EX16KE: „Operating environment” (➔ Lietošanas norādījumi – Projektora darbība 103. lappuse)

PT-EX12KE: „Operating environment” (➔ Lietošanas norādījumi – Projektora darbība 115. lappuse)

- Tuvu augstsprieguma elektrolīnijām vai motoriem: var rasties traucējumi.

■ Uzstādot projektoru pie griestiem, piesaistiet kvalificētu tehniķi vai projektoru izplatītāju.

Ja projektoru tiks uzstādīts, piekarot pie griestiem, iegādājieties papildu Griestu stiprinājuma skavu.

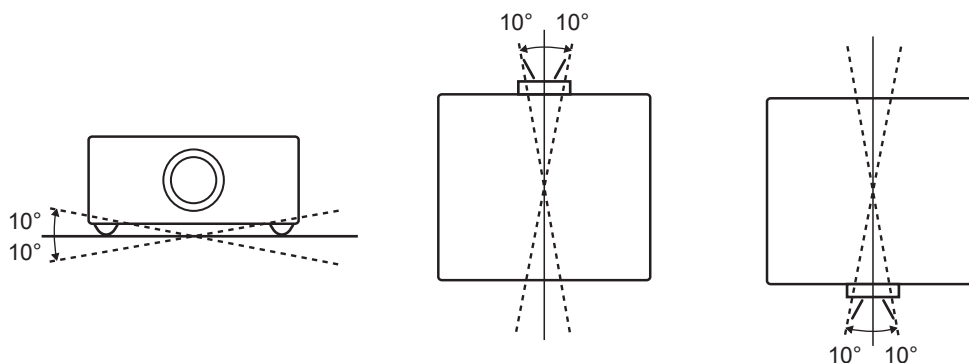
Izstrādājuma Nr.: ET-PKE16H (augstiem griestiem), ET-PKE16S (zemiem griestiem), ET-PKE16B (projektoram, tikai modelim PT-EX16KE), ET-PKE12B (projektoram, tikai modelim PT-EX12KE)

■ Neuzstādiet projektoru 2 700 m (8 858') augstumā virs jūras līmeņa vai augstāk.

Pretējā gadījumā var tikt saīsināts iekšējo detaļu darbības mūžs un izraisīti darbības traucējumi.

■ Nelietojiet projektoru, kamēr tas ir sasvērts.

Pretējā gadījumā var tikt samazināts iekšējo detaļu darbības mūžs.

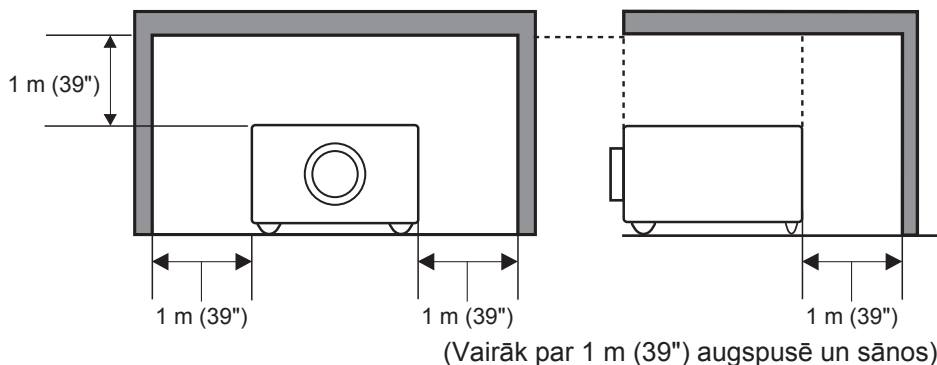


■ Kas jāievēro, uzstādot projektorus

- Nenosprostojiet projektoru ventilācijas atveres (gaisa ieplūdes un izplūdes).
- Nepakļaujiet projektoru ventilācijas atveres (gaisa ieplūdes un izplūdes) gaisa kondicionēšanas sistēmas sakarsētai vai atdzesētai gaisa iedarbībai.
- Neuzstādiet projektoru mitrā vai puteklainā vietā.

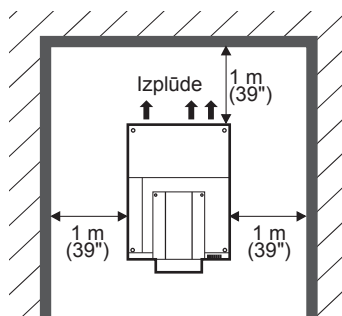
- Izmantojot vairākus projektorus, nenovietojiet tos vienu virs otra. (Tikai modelim PT-EX12KE)

PT-EX16KE

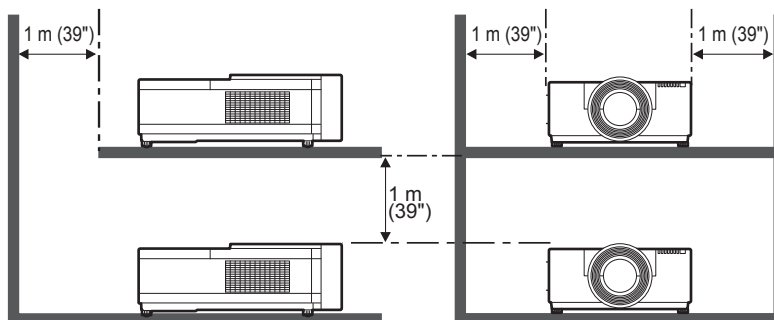


PT-EX12KE

Viena projektoru lietošana



Vairāku projektoru lietošana



(Vairāk par 1 m (39") augšpusē, abos sānos un aizmugurē)

- Neuzstādi projektoru noslēgtā vietā.

Ja projektoru jāuzstāda slēgtā vietā, uzstādi tur arī gaisa kondicionēšanas vai vēdināšanas sistēmu. Ja ventilācija nav pietiekama, izplūstošais siltums var uzkrāties un iedarbināt projektora aizsardzības sistēmu.

Drošība

Izmantojot šo projektoru, veiciet attiecīgus drošības pasākumus, lai nepieļautu turpmāk norādīto.

- Personiskās informācijas noplūde no šī izstrādājuma.
- Šī izstrādājuma ļaunprātīga lietošana, ko veic nesankcionēta trešā pusē.
- Šī izstrādājuma ļaunprātīga izmantošana vai darbības apturēšana, ko veic ļaunprātīga trešā puse.

Veiciet atbilstīgus drošības pasākumus. Skatiet turpmāk norādīto.

PT-EX16KE: (➔ Lietošanas norādījumi – Projektora darbība 69. lappuse)

PT-EX12KE: (➔ Lietošanas norādījumi – Projektora darbība 79. lappuse)

- Padariet savu PIN kodu pēc iespējas grūtāk uzminamu.
- Regulāri mainiet savu PIN kodu.
- Uzņēmums Panasonic Corporation vai tā filiāles nekad tieši nepieprasīs jums norādīt PIN kodu. Ja tiek tieši pieprasīts norādīt PIN kodu, nedariet to.
- Noteikti izmantojiet drošu tīklu ar ugunsūri un citiem drošības līdzekļiem.
- Iestatiet PIN kodu un ierobežojiet to lietotāju skaitu, kuri var pieteikties.

Atbrīvošanās no ierīces

Atbrīvojoties no izstrādājuma, sazinieties ar vietējo pašvaldību vai izplatītāju, lai uzzinātu, kā to veikt pareizi.

Lampā ir dzīvsudrabs. Atbrīvojoties no nolietotā lampas bloka, sazinieties ar vietējo pašvaldību vai izplatītāju, lai uzzinātu, kā to veikt pareizi.

Atbrīvojoties no nolietotām baterijām saskaņā ar vietējām utilizācijas prasībām vai vadlīnijām.

Kas jāievēro, lietojot ierīci

■ Lai panāktu augstu attēla kvalitāti

- Lai panāktu augstu attēla kvalitāti, aizvelciet logu aizkarus vai aizveriet žalūzijas un izslēdziet gaismas, kas atrodas tuvu ekrānam, lai nepieļautu āra gaismas vai iekštelpu spuldžu gaismas atspīdumu ekrānā.
- Atkarībā no apstākļiem attēls var svārstīties izplūstošā sakarsētā gaisa vai no gaisa kondicioniera plūstošā karstā vai aukstā gaisa dēļ.
Nodrošiniet, lai projektorā priekšdaļa netiktu pakļauta nedz no projektorā vai cita aprīkojuma izplūstošā sakarsētā gaisa, nedz gaisa kondicioniera gaisa ietekmei.
- Projekcijas objektīvu sakarsē gaismas avota gaisma, radot fokusējuma nestabilitāti tūlīt pēc projektorā ieslēgšanas. Fokuss stabilizēsies, kad 30 minūtes būs projicēts attēls.

■ Nepieskarieties projekcijas objektīva virsmai ar kailām rokām.

Ja objektīva virsmu klāj pirkstu nospiedumi vai citi netīrumi, šie netīrumi tiks projicēti uz ekrāna palielinājumā, pasliktinot attēla kvalitāti.

■ LCD panelis

LCD panelis ir precīzi izgatavots. Ņemiet vērā, ka retos gadījumos var trūkt augstas precizitātes pikseļu vai tie var būt pastāvīgi izgaismoti. Tas neliecina par nepareizu darbību.

Ja attēls tiek ilgstoši projicēts, attēls var „iedegt” LCD panelī. Šādā gadījumā projicējiet tikai baltu ekrānu no pārbaudes paraugiem vismaz vienu stundu. Ņemiet vērā, ne vienmēr būs iespējams likvidēt „iededzināto” attēlu.

■ Optiskie komponenti

Ja darba vides temperatūra ir augsta vai vide ir puteļaina, ar cigarešu dūmiem un citu piesārņojumu, optisko komponentu, piemēram, LCD paneļa un polarizētāja darbmūžs var saīsināties pat, ja lietošanas ilgums ir mazāks nekā gads. Lai saņemtu plašāku informāciju, lūdzu, sazinieties ar izplatītāju.

■ Lampa

Projektorā gaismas avots ir dzīvsudraba lampa ar augstu iekšējo spiedienu.

Augstspiediena dzīvsudraba lampai ir šādi parametri.

- Lampas spilgtums ar laiku samazināsies.
- Triecieni, skrāpējumi vai bojājumi var izraisīt skaļu lampas sprādzienu vai samazināt darbmūžu.
- Lampas darbmūžs būtiski mainās atkarībā no konkrētās lampas un lietošanas apstākļiem. Projektorā nepārtraukta lietošana 24 stundas un ilgāk un bieža ierīces izslēgšana un ieslēgšana būtiski samazinās projektorā lampas veiktspēju un darbmūžu.
- Retos gadījumos lampa sprāgst neilgi pēc projekcijas sākšanas.
- Ja lampu izmanto pēc tās derīguma termiņa beigām, sprādziena bīstamība palielinās. Noteikti regulāri nomainiet lampas bloku. Papildinformāciju par lampas bloka nomaiņu skatiet turpmākajā sadaļā.
PT-EX16KE: „When to replace the lamp unit” (➔ Lietošanas norādījumi – Projektorā darbība 85. lappuse)
PT-EX12KE: „When to replace the lamp unit” (➔ Lietošanas norādījumi – Projektorā darbība 96. lappuse)
- Ja lampa sprāgst, no tās dūmu veidā izdalīsies gāze.
- Šādam gadījumam ieteicams glabāt rezerves lampu.
- Lampas bloka nomaiņu uzticiet kvalificētam tehnikam. Sazinieties ar izplatītāju.

Piederumi

Pārliecinieties, ka projektora komplektā ir turpmāk norādītie piederumi. Skaitļi, kas iekļauti < >, norāda piederumu skaitu.

Bezvadu/vadu tālvadības pults <1>

(6451049049): tikai modelim PT-EX16KE
(N2QAYA000036): tikai modelim PT-EX12KE

AAA/R03/LR03 baterija <2>

(Tālvadības pultij)

Barošanas kabelis <2>

(6103580067 un 6103580074): tikai modelim PT-EX16KE
(T0K3K0022--1 un T0K3K0023--1): tikai modelim PT-EX12KE

Datora kabelis (paredzēts D-sub) <1>

(6103580395): tikai modelim PT-EX16KE
(T0K3K0013--1): tikai modelim PT-EX12KE

Kompaktdisks <1>

(6103580487): tikai modelim PT-EX16KE
(T0K3K0019A-1): tikai modelim PT-EX12KE

Lietošanas norādījumi – Pamata pamācība <1>

(6103567778): tikai modelim PT-EX16KE
(T6P1P6106--): tikai modelim PT-EX12KE

Objektīva bloķēšanas sviras fiksācijas skava*1

(6103579818) <1 komplekts>: tikai modelim PT-EX16KE
(T0STF0045--> <1>: tikai modelim PT-EX12KE



Paplāksne*1 <1 komplekts>

(9103016659): tikai modelim PT-EX16KE
(T0SAS0001--): tikai modelim PT-EX12KE



Objektīva stiprinājums*1 <1 komplekts>

(6103531335): tikai modelim PT-EX16KE
(T0HLA0045--): tikai modelim PT-EX12KE



Objektīva pārsega sikсна <1>: tikai modelim PT-EX12KE

(T0SRZ0005-A)

*1 Izmanto, uzstādot objektīvu (papildiespēja).

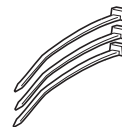
Uzmanību!

- Pēc projektora izpakošanas atbrīvojieties no barošanas kabeļa uznavas un iepakojuma materiāla pareizi.
- Ja kāds no piederumiem nav atrodams, sazinieties ar izplatītāju.
- Piederumu un atsevišķi iegādājamo komponentu izstrādājuma numurs var tikt mainīts bez iepriekšēja paziņojuma.
- Uzglabājiet mazas projektora daļas atbilstīgi un maziem bērniem nepieejamā vietā.

PIN koda uzlīme <1>: tikai modelim PT-EX16KE



Kabeļa savilcējs <3>



Barošanas kabeļa turētājs, barošanas kabeļa pārsegs <1 komplekts>

(6103571133): tikai modelim PT-EX16KE
(T0STF0040--1): tikai modelim PT-EX12KE



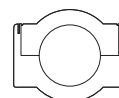
Gaismu atstarojoša plāksne 1*1 <1>

(6103379906): tikai modelim PT-EX16KE
(T0CRS0008--1): tikai modelim PT-EX12KE



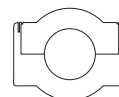
Gaismu atstarojoša plāksne 2*1 <1>

(6103370064): tikai modelim PT-EX16KE, (L) ir iegravēts
(T0CRM0014--1): tikai modelim PT-EX12KE, (L) ir iegravēts



Gaismu atstarojoša plāksne 3*1 <1>

(6103370224): tikai modelim PT-EX16KE, (S) ir iegravēts
(T0CRM0013--1): tikai modelim PT-EX12KE, (S) ir iegravēts



Komplektā iekļautā kompaktdiska saturs

Komplektā iekļautā kompaktdiska saturā ir turpmāk uzskaitītie vienumi.

Norādījumi/saraksts (PDF fails)	Lietošanas norādījumi	
	Multi Projector Monitoring & Control Software Lietošanas norādījumi	
	Logo Transfer Software Lietošanas norādījumi	
	Real Color Manager Pro Software Lietošanas norādījumi	
	List of Compatible Projector Models	Šis ir ar kompaktdiskā iekļauto programmatūru saderīgo projektoru saraksts un to ierobežojumi.
Programmatūra	Multi Projector Monitoring & Control Software (Windows)	Šī programmatūra paredzēta vairāku ar LAN savienotu projektoru uzraudzībai un vadībai.
	Logo Transfer Software (Windows)	Šī programmatūra paredzēta, lai iestatītu lietotāja izvēlēta logotipa, piemēram, uzņēmuma logotipa parādīšanu, ieslēdzot projektoru.
	Real Color Manager Pro Software (Windows)	Šī programmatūra paredzēta projicētā attēla krāsu un gammas korekcijai.

Papildu piederumi

Papildu piederumi (izstrādājuma nosaukums)	Modeļa Nr.
Griestu stiprinājuma skava	ET-PKE16H (augstiem griestiem) ET-PKE16S (zemiem griestiem) ET-PKE16B (projektoram, tikai modelim PT-EX16KE) ET-PKE12B (projektoram, tikai modelim PT-EX12KE)
Rezerves lampas bloks	ET-LAE16 (tikai modelim PT-EX16KE) ET-LAE12 (tikai modelim PT-EX12KE)
Rezerves filtrs	ET-RFE16 (tikai modelim PT-EX16KE) ET-RFE12 (tikai modelim PT-EX12KE)
Dūmu neitralizēšanas filtrs (Tikai modelim PT-EX16KE)	ET-SFE16 (bloks), ET-SRE16 (filtrs)
Ievades modulis	ET-MD16SD1
Objektīvs	ET-ELW02, ET-ELW03, ET-ELW04, ET-ELW06, ET-ELS02, ET-ELS03, ET-ELM01, ET-ELT02, ET-ELT03

Piezīmes par objektīva uzstādīšanu

■ PT-EX16KE

Tehniķiem vai apkopes darbiniekiem jāuzstāda objektīvs saskaņā ar papildu objektīva komplektā iekļautās rokasgrāmatas prasībām.

Papildinformāciju skatiet „Notes on attaching the lens” (➔ Lietošanas norādījumi – Projektora darbība 106. lappuse).

■ PT-EX12KE

Pirms projektora novietošanas paredzētajā stāvoklī piestipriniet objektīvu projektora korpusam.

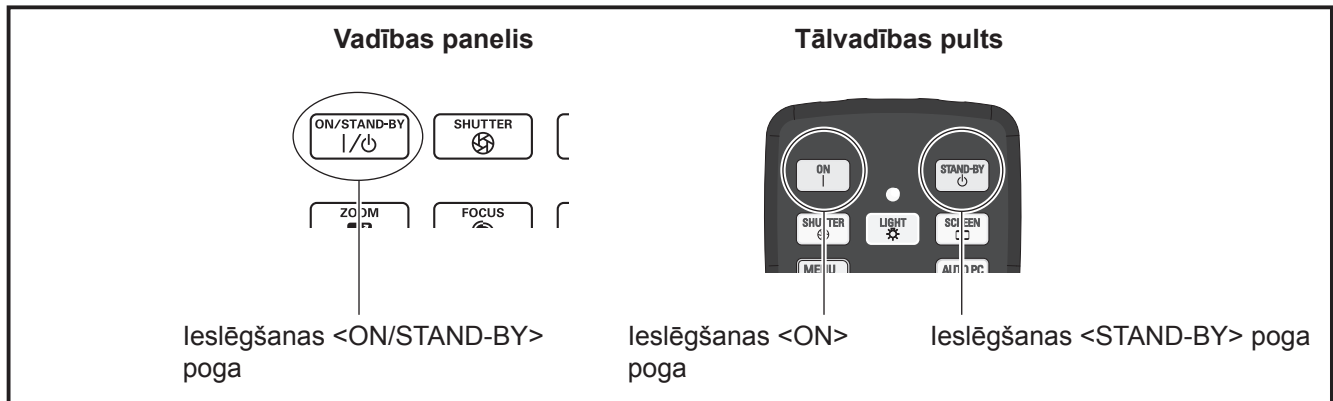
Vispirms nosakiet, kādu objektīvu lietot atbilstoši projektora darba videi.

Lai uzzinātu ar projektoru saderīgo objektīvu izstrādājuma numuru un objektīvu tehniskos datus, sazinieties ar izplatītāju. Uzstādot vai mainot objektīvu, drošības dēļ sazinieties ar tehniskās nodaļas darbiniekiem vai izplatītāja apkopes darbiniekiem. Nemēģiniet uzstādīt vai mainīt objektīvu pašrocīgi.

Papildinformāciju skatiet „Attaching the lens” (➔ Lietošanas norādījumi – Projektora darbība 25. lappuse).

Projektorā ieslēgšana un izslēgšana

Modelim PT-EX16KE paredzētas darbības



■ Projektorā ieslēgšana

- 1) **Pievienojiet projektoram barošanas kabeli.**
 - Informāciju par barošanas kabeļa pievienošanu skatiet „Connecting the power cord” (➔ Lietošanas norādījumi – Projektorā darbība 31. lappuse).
- 2) **Ievietojiet barošanas kabeļa kontaktspraudni sienas kontaktligzdā.**
- 3) **Nospiediet galvenā barošanas slēdža <|> pusi, lai ieslēgtu projektoru.**
- 4) **Vadības panelī nospiediet pogu <ON/STAND-BY> vai tālvadības pulsts pogu <ON>.**

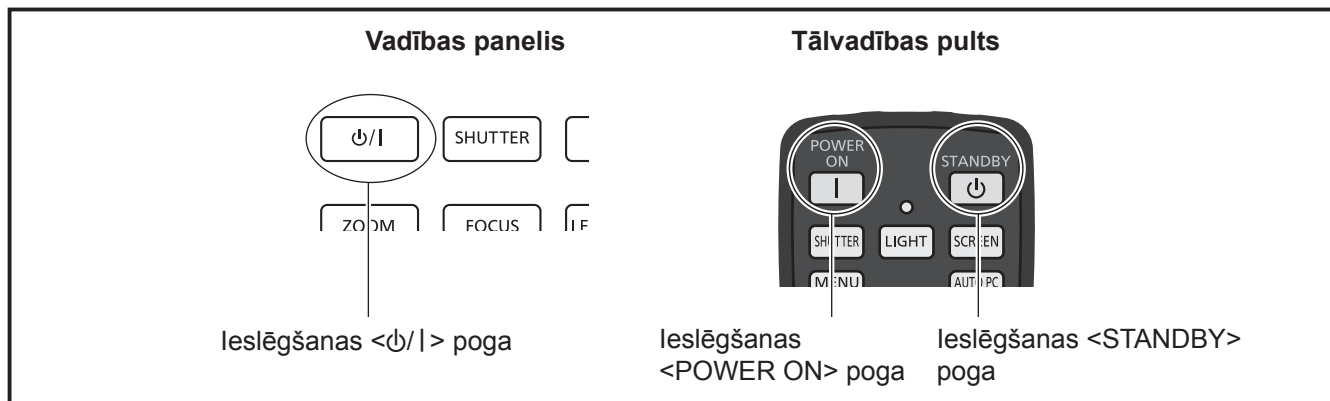
* Pirms projektorā ieslēgšanas pārbaudiet ierīču savienojumu.

* Papildinformāciju skatiet komplektā iekļautā kompaktdiska dokumentā „Lietošanas norādījumi – Projektorā darbība”.

■ Projektorā izslēgšana

- 1) **Vadības panelī nospiediet ieslēgšanas <ON/STAND-BY> pogu vai tālvadības pulsts ieslēgšanas <STAND-BY> pogu.**
- 2) **Vadības panelī vēlreiz nospiediet ieslēgšanas <ON/STAND-BY> pogu vai tālvadības pulsts ieslēgšanas <STAND-BY> pogu.**
- 3) **Kad iedegas gaidstāves <STAND-BY> indikators, nospiediet galvenā barošanas slēdža <○> pusi, lai izslēgtu projektoru.**

Modelim PT-EX12KE paredzētas darbības



■ Projektorā ieslēgšana

- 1) **Pievienojiet projektorā barošanas kabeli.**
 - Informāciju par barošanas kabeļa pievienošanu skatiet „Connecting the power cord” (➔ Lietošanas norādījumi – Projektorā darbība 41. lappuse).
- 2) **Ievietojiet barošanas kabeļa kontaktspraudni sienas kontaktligzdā.**
- 3) **Nospiediet galvenā barošanas slēdža <|> pusi, lai ieslēgtu projektoru.**
- 4) **Vadības panelī nospiediet ieslēgšanas <⏻/⏻> pogu vai tālvadības pults ieslēgšanas <POWER ON> pogu.**

■ Projektorā izslēgšana

- 1) **Vadības panelī nospiediet ieslēgšanas <⏻/⏻> pogu vai tālvadības pults ieslēgšanas <STANDBY> pogu.**
- 2) **Vadības panelī vēlreiz nospiediet ieslēgšanas <⏻/⏻> pogu vai tālvadības pults ieslēgšanas <STANDBY> pogu.**
- 3) **Kad iedegas gaidstāves <STANDBY> indikators, nospiediet galvenā barošanas slēdža <○> pusi, lai izslēgtu projektoru.**

* Pirms projektorā ieslēgšanas pārbaudiet ierīču savienojumu.

* Papildinformāciju skatiet komplektā iekļautā kompaktdiska dokumentā „Lietošanas norādījumi – Projektorā darbība”.

Informācija lietotājiem par vecā aprīkojuma un izmantoto bateriju savākšanu un izmešanu



Šie simboli uz izstrādājumiem, iepakojuma un/vai iekļautajiem dokumentiem norāda, ka izmantotos elektriskos un elektroniskos izstrādājumus, kā arī baterijas nedrīkst izmest sadzīves atkritumos. Lai šādus izstrādājumus un izlietotās baterijas pareizi apstrādātu un pārstrādātu, nogādājiet tās attiecīgās savākšanas vietās saskaņā ar valsts normatīviem un direktīvu 2002/96/EK un 2006/66/EK.

Atbilstīgi atbrīvojoties no šiem izstrādājumiem un baterijām, jūs palīdzēsiet ietaupīt vērtīgus resursus un nepieļausit kaitējumu cilvēku veselībai un apkārtējai videi, kas citādi tiktu radīts, nepareizi izmetot atkritumus.



Lai saņemtu plašāku informāciju par veco izstrādājumu un bateriju savākšanu un pārstrādi, lūdzu, sazinieties ar vietējo pašvaldību, atkritumu savākšanas uzņēmumu vai tirdzniecības vietu, kur iegādājāties izstrādājumus.

Par atkritumu nepareizu izmešanu var tikt piemērots sods saskaņā ar valsts normatīvajiem aktiem.



Uzņēmumiem Eiropas Savienībā

Ja vēlaties atbrīvoties no elektriskā un elektroniskā aprīkojuma, lūdzu, sazinieties ar izstrādājumu izplatītāju vai piegādātāju, lai saņemtu turpmāku informāciju.

Informācija par izstrādājumu izmešanu valstīs, kas nav Eiropas Savienībā

Šie simboli ir derīgi tikai Eiropas Savienībā. Ja vēlaties izmest šos izstrādājumus, lūdzu, sazinieties ar vietējo pašvaldību vai izplatītāju, un noskaidrojiet, kā pareizi atbrīvoties no tiem.

Piezīme par baterijas apzīmējumu (apakšējie divi simbolu piemēri).

Šis simbols var tikt izmantots kopā ar ķīmiskā elementa simbolu. Šādā gadījumā tas atbilst prasībām, kas noteiktas direktīvā attiecībā uz iesaistīto ķīmikāliju.

Apkārtējās vides aizsardzības informācija lietotājiem Ķīnā



Šis simbols attiecas tikai uz Ķīnu.

Panasonic Corporation

Web Site : <http://panasonic.net/avc/projector/>

© Panasonic Corporation 2016

M0416NN0 -Y1