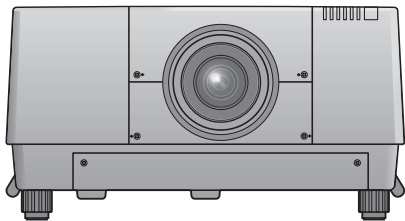


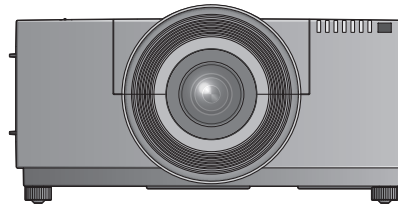
## Üzemeltetési útmutatások Alapvető útmutató

LCD projektor **Kereskedelmi használat**

Modellszám **PT-EX16KE**  
**PT-EX12KE**



PT-EX16KE\*



PT-EX12KE\*



\*A fénykibocsátó lencse külön vásárolható meg.

### Használat előtt olvassa el

A projektor üzemeltetési útmutatásai a következőkből állnak: „Üzemeltetési útmutatások – Alapvető útmutató” (ez a dokumentum), „Üzemeltetési útmutatások – Műveletek a projektorral” (PDF) és „Üzemeltetési útmutatások – Hálózati műveletek” (PDF).

Ez a kézikönyv az „Üzemeltetési útmutatások – Műveletek a projektorral” kivonatos változata. További információk érdekében kérjük tájékozódjon az „Üzemeltetési útmutatások – Műveletek a projektorral” (PDF) és az „Üzemeltetési útmutatások – Hálózati műveletek” (PDF) kiadványból, melyet CD-ROM-on mellékelünk a termékhez.

- Az Ön nyelvén csupán az „Üzemeltetési útmutatások – Alapvető útmutató” (ez a dokumentum) áll rendelkezésre.

Részletes információkhoz kérjük olvassa el más nyelveken az „Üzemeltetési útmutatások – Műveletek a projektorral” (PDF) és az „Üzemeltetési útmutatások – Hálózati műveletek” (PDF) kiadványokat.

Köszönjük, hogy megvásárolta ezt a Panasonic terméket.

- A termék használata előtt kérjük figyelmesen olvassa el ezt az útmutatót és a jövőbeni használat céljára őrizze meg.
- A termék használata előtt mindenképpen olvassa el a következő részt: „Először olvassa el ezt!” (➔ 3. - 8. oldalak).



**HDMI™**  
HIGH-DEFINITION MULTIMEDIA INTERFACE

HUNGARIAN

TQBH0277-1

# Tartalom

---

<b>Előszőr olvassa el ezt! .....</b>	<b>3</b>
--------------------------------------	----------

## **Előkészületek**

<b>Használati óvintézkedések .....</b>	<b>10</b>
Óvintézkedések szállításkor .....	10
Óvintézkedések telepítéskor .....	10
Biztonság .....	11
Leselejtezés .....	11
Használati óvintézkedések .....	12
Tartozékok .....	13
Opcionális tartozékok .....	14

## **Első lépések**

<b>Megjegyzések a lencse felhelyezéséhez .....</b>	<b>15</b>
----------------------------------------------------	-----------

## **Alapvető műveletek**

<b>A projektor be/ki kapcsolása .....</b>	<b>16</b>
Műveletek ehhez: PT-EX16KE .....	16
Műveletek ehhez: PT-EX12KE .....	17

## Először olvassa el ezt!

**FIGYELMEZTETÉS:** A KÉSZÜLÉKET LE KELL FÖLDELNI.

**FIGYELMEZTETÉS:** A tűz, vagy az áramütés kockázatának elkerülése érdekében ne tegye ki ezt a berendezést eső, vagy nedvesség hatásának.  
Ez a készülék nem alkalmas vizuális megjelenítések közvetlenül a látótérbe történő vetítésére. Vizuális megjelenítések esetén a zavaró tükröződések elkerülése érdekében a készüléket tilos közvetlenül a látótérbe helyezni.  
Ez a készülék videó munkaállomásokon történő, BildscharbV irányelveknek megfelelő használatra készült.

Az ISO 7779 szabvány szerint mérve a kezelőállomáson a hangnyomásszint kisebb, vagy egyenlő 70 dB (A).

**FIGYELMEZTETÉS:**

1. Ha hosszabb ideig nem használja ezt a készüléket, akkor húzza ki a dugaszt a csatlakozóaljzattól.
2. Az áramütés elkerülése érdekében ne távolítsa el a burkolatot. A készülékben nincsenek a felhasználó által javítható alkatrészek. A javítással szakképzett szervizszemélyzetet bízjon meg.
3. A hálózati csatlakozóról ne távolítsa el a földelőcsapot. A készülék háromcsapos, földeléssel ellátott típusú hálózati csatlakozódugasszal van felszerelve. Ez a dugasz csak földeléssel ellátott hálózati csatlakozóaljzatokba illeszkedik. Ez egy biztonsági funkció. Ha nem tudja beilleszteni a dugaszt a hálózati csatlakozóaljzatba, forduljon villanyszerelőhöz. Ne hidalja át a földeléssel ellátott dugasz funkcióját.

**FIGYELMEZTETÉS:**

Ez egy „A” osztályba tartozó termék. Háztartási környezetben használva ez a termék rádiófrekvenciás interferenciát okozhat, ilyen esetekben a felhasználónak megfelelő ellenintézkedéseket kell tennie.

**VIGYÁZAT:** A tartós megfelelés biztosítása érdekében kövesse a mellékelt telepítési útmutatásokat, ide tartozik a melléklet tápkábel és a számítógéphez, vagy perifériás készülékekhez történő csatlakoztatás esetén az árnyékolt interfészkábelek használata is. Amennyiben külső vezérlés érdekében soros port használatával csatlakoztatja a számítógéphez a projektort, kötelező jelleggel használjon opcionális ferritmagos RS-232C interfész kábelt. A berendezés bármely engedély nélküli megváltoztatása, vagy a módosítása megszünteti a felhasználó üzemeltetési jogosultságát.



**FIGYELMEZTETÉS:**

A LÁMPA BURKOLATÁNAK FELNYITÁSA ELŐTT KAPCSOLJA KI AZ UV LÁMPÁT

**FIGYELMEZTETÉS:** ÁRAMÜTÉS KOCKÁZATA, FELNYITNI TILOS.



Az egyenlőszárú háromszögben elhelyezett villám jelzés célja, hogy a termék burkolatán belül olyan nem szigetelt „veszélyes feszültség” jelenlétére figyelmeztesse a felhasználót, mely elegendő nagyságú ahhoz, hogy személyek számára elektromos áramütést okozzon.



Az egyenlőszárú háromszögben elhelyezett felkiáltójel fontos üzemeltetési és karbantartási (szervizelési) útmutatások jelenlétére hívja fel a felhasználó figyelmét, melyek a termékhez mellékelt dokumentációban találhatóak.

**Az Európai Unióban tevékeny importőr neve és címe**

**Panasonic Marketing Europe GmbH**

**Panasonic Testing Centre**

**Winsbergring 15, 22525 Hamburg, Germany**

## FIGYELMEZTETÉS:

### ■ ÁRAM

**A fali csatlakozóaljzat és az áramköri megszakító a berendezés közelében, probléma esetére könnyen hozzáférhető helyen legyen. A következő problémák előfordulásakor azonnal szakítsa meg az áramellátást.**

A projektor ilyen körülmények közötti tartós használata tüzet, vagy áramütést okozhat.

- Ha idegen tárgy, vagy víz kerül a projektorba, szakítsa meg az áramellátást.
- Ha a projektor lezuhan, vagy a háza eltörik, szakítsa meg az áramellátást.
- Ha azt észleli, hogy a projektor füstöl, szokatlan szagot, vagy zajt bocsát ki, szakítsa meg az áramellátást. Javítás érdekében forduljon a hivatalos szervizközpontoz, ne próbálja meg saját maga megjavítani a projektort.

**Vihar esetén ne érintse meg a projektort, vagy a kábelt.**

Ez áramütést okozhat.

**Semmilyen módon ne tegyen kárt a tápkábelben, vagy a csatlakozódugaszban.**

A sérült tápkábel használata áramütéshez, rövidzárlathoz vezethet, vagy tüzet okozhat.

- Ne tegyen kárt a tápkábelben, ne módosítsa azt, ne tegye forró tárgyak mellé, ne hajlítsa, tekerje, vagy húzza meg túlságosan, ne tegyen rá nehéz tárgyakat és ne kösse össze.

Szükség esetén a tápkábel javítását bízza a hivatalos szervizközpontozra.

**A csatlakozódugaszt teljesen illessze be a fali aljzatba és a projektor csatlakozójába.**

Ha a dugasz nincs megfelelően beillesztve, az áramütést, vagy túlhevülést okozhat.

- Ne használjon sérült dugaszokat, vagy kilazult fali aljzatokat.

**A melléklet tápkábel helyett ne használjon más típusú kábeleket.**

Ennek figyelmen kívül hagyása tüzet, vagy áramütést okozhat.

**A porszennyeződés elkerülése érdekében rendszeresen tisztítsa meg a dugaszt.**

Ennek figyelmen kívül hagyása tüzet okozhat.

- Ha az elektromos dugason felhalmozódik a por, akkor ennek következtében a nedvesség tönkre teheti a szigetelést.
- Ha hosszabb ideig nem használja a projektort, akkor húzza ki a dugaszt a fali aljzatból. Rendszeresen húzza ki a dugaszt a fali aljzatból és egy száraz kendővel törölje tisztára.

**Nedves kézzel ne nyúljon a dugaszhoz és a tápcsatlakozáshoz.**

Ennek figyelmen kívül hagyása áramütést okozhat.

**Ne terhelje túl a fali aljzatot.**

A tápellátás túlterhelése (pl. túl sok adapter használatával) túlhevüléshez és tűzhöz vezethet.

### ■ HASZNÁLAT/TELEPÍTÉS

**Ne helyezze a projektort olyan puha anyagokat, mint például szőnyegek, vagy szivacs-szőnyegek.**

Ennek következtében a projektor túlhevülhet, mely kigyulladás, tüzet, vagy a projektor károsodását okozhatja.

**Ne helyezze a projektort nedves, vagy poros helyekre, vagy ahol a projektor olajos füsttel, vagy gőzzel kerülhet érintkezésbe, pl. fürdőszobába.**

A projektor ilyen körülmények között történő használata tüzet, áramütést okoz, és a komponensek meghibásodásához vezet. A komponensek meghibásodása (például a plafonra rögzítéshez használt konzol esetén) a plafonra szerelt projektor lezuhanásához vezethet.

**Ne telepítse a projektort olyan helyre, mely nem elég erős ahhoz, hogy elbírja a projektor teljes súlyát, illetve ne helyezze ferde, vagy instabil felületekre a projektort.**

Ennek figyelmen kívül hagyásakor a projektor lezuhanhat, vagy felborulhat, mely súlyos sérülést és anyagi kárt okozhat.

## **FIGYELMEZTETÉS:**

**Ne takarja le a beszívó/kifúvónyílásokat, illetve ne helyezzen semmit a készülék 1 m (39") nagyságú környezetébe.**

Ennek következtében a projektor túlhevülhet, mely tüzet, vagy a projektor károsodását okozhatja.

- Ne helyezze a projektort szűk, rosszul szellőző helyekre.
- Ne helyezze a projektort textilekre, vagy papírra, mivel ezeket az anyagokat a beszívónyílás beszippanthatja.

**Ne helyezze a kezét, vagy más tárgyakat a kifúvónyílás közelébe.**

Ennek figyelmen kívül hagyásakor kezén égési sérülés keletkezhet, vagy a tárgyak megéghetnek.

- A kifúvónyílás forró levegőt bocsát ki. Kezét, arcát, vagy nem hőálló tárgyakat ne helyezzen a nyílás közelébe.

**A projektor használata közben ne nézzen a lencse által kibocsátott fénybe és ezt ne irányítsa a bőrére.**

Ez égési sérülésekhez és vaksághoz vezethet.

- A projektor lencséje nagy intenzitású fényt bocsát ki. Ne nézzen bele közvetlenül ebbe a fénybe, illetve ezt ne irányítsa a bőrére ezt.
- Kisgyermeknek esetén legyen különösen óvatos, ne hagyja, hogy belenézzenek a lencsébe. Továbbá, ha nem tartózkodik a projektor közelében, akkor kapcsolja ki a tápellátást és húzza ki az áramellátó dugaszt.

**A projektort tilos átalakítani, vagy szétszerelni.**

A magasfeszültség tüzet, vagy áramütést okozhat.

- Ha a készülék ellenőrzésére, beállítására, vagy javítására van szükség, kérjük forduljon a hivatalos szervizközpontoz.

**A projektorra felhelyezett lencsevédővel tilos vetíteni.**

Ez tüzet okozhat.

**Kerülje el fém tárgyak, gyúlékony tárgyak, vagy folyadékok projektorba jutását. Kerülje el, hogy a projektor nedves legyen.**

Ellenkező esetben a rövidzárlat, vagy túlhevülés következtében tűz, áramütés, vagy meghibásodás történhet.

- A projektor közelébe ne helyezzen folyadéktároló tartályt, vagy fém tárgyakat.
- Ha folyadék kerül a projektor belsejébe, kérjen tanácsot kereskedőjétől.
- Gyermek jelenléte esetén különleges óvatossággal járjon el.

**Csak a megjelölt részt érintse meg, vagy távolítsa el a komponenseket.**

Ez negatívan befolyásolhatja a teljesítményt, vagy a biztonságot.

**Csak a Panasonic által megadott plafonra rögzítő konzolt használja.**

A megadottól eltérő plafonra rögzítő konzol használata esetén a készülék lezuhanhat és balesetet okozhat.

- A melléklet biztonsági kábelt szerelje fel a plafonra rögzítő konzolra, így megakadályozhatja a projektor lezuhanását.

**A telepítési munkákat (például a plafonra rögzítő konzol szerelését) csak szakképzett technikus végezheti el.**

Ha a telepítést nem biztonságos módon végzik el, az sérülésekhez és balesethez, például áramütéshez vezethet.

- Csak az engedélyezett plafonra rögzítő konzolt használja.
- Kiegészítő biztonsági intézkedésként mindenképpen használja a mellékelt szemescsavarral rendelkező vezetékét, mely megakadályozza a projektor lezuhanását. (Ezt a plafonra rögzítő konzoltól eltérő helyre szerelje fel.)

**A lencse felhelyezéséhez, vagy cseréjéhez kérjen tanácsot a műszaki személyzettől, vagy a márkakereskedő szervizszemélyzetétől.**

A helytelenül végrehajtott lencse-csere használhatatlanná teheti a terméket.

## FIGYELMEZTETÉS:

### ■ TARTOZÉKOK

#### **Az elemek helytelen használata kerülendő, vegye figyelembe az alábbiakat.**

Az alábbiak be nem tartása felgyulladásához, az elemek szivárgásához, túlhevüléséhez, felrobbanásához, vagy tűzhez vezethet.

- Ne használjon a specifikációknak meg nem felelő elemeket.
- Szárzelemeket tölteni tilos.
- Ne szerelje szét a szárzelemeket.
- Az elemeket melegíteni, vízbe, vagy tűzbe dobni tilos.
- Kerülje el a + és – pólusok fém tárgyakkal, például nyakláncokkal, vagy hajtűkkel való érintkezését.
- Az elemeket ne tárolja együtt fém tárgyakkal.
- Az elemeket műanyag tasakban, fém tárgytól elzárva tárolja.
- Az elemek behelyezésekor gondoskodjon róla, hogy a polaritás (+ és –) megfelelő legyen.
- Új és régi, valamint különböző típusú elemeket ne használjon vegyesen.
- Ne használja az elemeket, ha a külső borítás lehámlott, vagy lejött.

#### **Gondoskodjon róla, hogy gyermekek ne férhessenek hozzá az elemekhez.**

- Lenyelés esetén az elem sűrűlést okozhat.
- Lenyelés esetén azonnal forduljon orvoshoz.

#### **Ha az elem szivárog, ne érintse meg puszta kézzel, és szükség esetén a következő módon járjon el.**

- A bőrre, vagy ruházatra került elemfolyadék bőrgyulladásához, vagy sérüléshez vezethet. Öblítse le tiszta vízzel és azonnal forduljon orvoshoz.
- Az elemfolyadék szembe kerülés esetén akár vakságot is okozhat. Ilyen esetben ne dörzsölje a szemet. Öblítse le tiszta vízzel és azonnal forduljon orvoshoz.

#### **A lámpaegységet tilos szétszerelni.**

Ha a lámpa összetörik, súlyos sérülést okozhat.

#### **A lámpa cseréje**

A lámpa belső nyomása magas. Helytelen kezelés esetén felrobbanhat és súlyos sérülést, vagy balesetet okozhat.

- A lámpa kemény tárgyakkal való nekiütéskor, vagy elejtéskor könnyedén felrobbanhat.
- A lámpa cseréje előtt húzza ki az áramellátó dugaszt a fali aljzatból. Ennek figyelmen kívül hagyásakor áramütés, vagy robbanás történhet.
- A lámpa cseréjekor kapcsolja ki az áramellátást, kezelése előtt várjon legalább 60 percet, hogy a lámpa lehűlhessen, ellenkező esetben megégetheti.

#### **Ügyeljen rá, hogy gyermekek, vagy háziállatok ne férhessenek hozzá a távirányító egységhez.**

- Használat után olyan helyre helyezze a távirányító egységet, ahol gyermekek, vagy háziállatok nem férhetnek hozzá.

#### **A mellékelt tápkábelt csak a projektorhoz használja, más készülékekhez ne.**

- Ha a mellékelt tápkábelt a projektortól eltérő egyéb készülékekhez használja, akkor rövidzárlat, vagy túlhevülés következtében tűz, áramütés, vagy meghibásodás történhet.

#### **A lemerült elemeket azonnal el kell távolítani a távirányítóból.**

- Ha benne hagyja, akkor az elemfolyadék szivárogni kezdhet, túlhevülés történhet és az elemek felrobbanhatnak.

## VIGYÁZAT:

### ■ ÁRAM

**A tápkábel leválasztásakor a dugasznál és a csatlakozónál fogja meg a kábelt.**

Ha magát a tápkábelt húzza, akkor a kábel megsérülhet, tűz, rövidzárlat, vagy súlyos áramütés keletkezhet.

**Ha hosszabb ideig nem használja a projektort, akkor húzza ki a dugaszt a fali aljzatból és vegye ki az elemeket a távirányítóból.**

Ellenkező esetben tűz keletkezhet, vagy áramütés történhet.

**Az egység tisztítása és cseréje előtt húzza ki az áramellátó dugaszt a fali aljzatból.**

Ellenkező esetben áramütés történhet.

### ■ HASZNÁLAT/TELEPÍTÉS

**Tárolás során ne helyezzen súlyos tárgyakat a projektor tetejére.**

Ennek figyelmen kívül hagyása esetén a projektor megbillenhet és lezuhanhat, ami sérülésekhez és anyagi kárhoz vezethet. A projektor károsodhat és eldeformálódhat.

**Ne helyezze saját súlyát a projektorra.**

A projektor lezuhanhat, vagy eltörhet és személyi sérülés történhet.

- Kisgyermek esetén legyen különösen óvatos, ne hagyja, hogy ráálljanak, vagy ráüljenek a projektorra.

**Ne helyezze a projektort szélsőségesen meleg helyekre.**

Ennek hatására a külső burkolat, vagy a belső alkatrészek károsodhatnak, vagy tűz keletkezhet.

- A közvetlen napsugárzásnak, vagy kályhák hatásának kitett helyeket legyen különösen óvatos.

**A lencse fénykibocsátása közben ne helyezze kezét a lencse alatti nyílásokba.**

Ennek figyelmen kívül hagyása sérülést okozhat.

**A projektor felemelésekor, vagy hordozásakor ne a lencse fényellenzőjénél, és a lencsénél fogja meg azt.**

Ez károsíthatja a projektort.

**A projektor mozgatása előtt mindig válassza le az összes kábelt.**

A projektor csatlakoztatott kábelekkel történő mozgatása kárt tehet a kábelekben, mely tüzet, vagy áramütést okozhat.

**A Panasonic által megadott típusú lencsét használja.**

A megadottól eltérő lencse használata a készülék hibás működését eredményezi.

- A lencse felhelyezése előtt ellenőrizze a projektor modellszámát és az opcionális lencse modellszámát és a projektorhoz alkalmas lencsét használja.
- Részletes információkért forduljon márkakereskedőjéhez.

## VIGYÁZAT:

### ■ TARTOZÉKOK

**A régi lámpaegységet tilos újra használni.**

Használat esetén a lámpa felrobbanhat.

**Ha a lámpa eltört, azonnal szellőztesse ki a helyiséget. Ne érintse meg, és ne hajoljon közel az összetört darabokhoz.**

Ennek figyelmen kívül hagyása esetén belélegezheti a törött lámpából kikerült gázt, mely körülbelül ugyanannyi higanyt tartalmaz, mint a fluoreszcens lámpák, továbbá az összetört darabok sérülést okozhatnak.

- Ha úgy gondolja, belélegezte a gázt, vagy a gáz a szemébe, vagy szájába került, azonnal forduljon orvoshoz.
- A lámpaegység cseréjével és a projektor belsejének ellenőrzésével bízza meg kereskedőjét.

### ■ KARBANTARTÁS

**Ne használja újra a levegőszűrő egységet. (Csak ehhez: PT-EX16KE)**

Ez hibás működést okozhat.

**Ne tisztítsa vízzel a levegőszűrő egységet.**

Ez hibás működést okozhat.

- Ne nedvesítse meg a levegőszűrő egységet.

**Nedves levegőszűrő egységet ne helyezzen fel. (Csak ehhez: PT-EX12KE)**

Ennek figyelmen kívül hagyásakor áramütés történhet, vagy a készülék meghibásodhat.

- A kimosott levegőszűrőt alaposan szárítsa meg mielőtt felhelyezi a projektorra.

**Évente egyszer bízza meg kereskedőjét a projektor belsejének kitisztításával.**

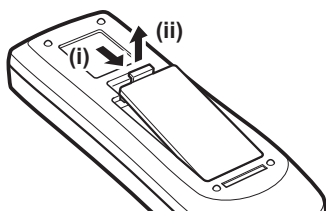
Ha a projektor belsejében por halmozódott fel és ennek ellenére tovább folytatja a használatot, az tüzet okozhat.

- A tisztítási díjról érdeklődjön kereskedőjénél.

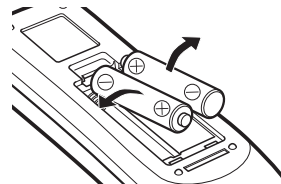
## Az elem eltávolítása

### Távírányító elem

**1. Nyomja meg a vezetőt és emelje fel a burkolatot.**



**2. Távolítsa el az elemeket.**





---

## ■ Védjegyek

- A HDMI, a HDMI logó, és a High-Definition Multimedia Interface a HDMI Licensing LLC vállalat védjegyei vagy bejegyzett védjegyei az Egyesült Államokban és egyéb országokban.
- A kézikönyvben lévő összes többi név, vállalatnév, és terméknév a vonatkozó tulajdonos védjegye, vagy bejegyzett védjegye.

Kérjük vegye figyelembe, hogy ez a kézikönyv nem használja az ® és a ™ szimbólumokat.

## ■ A kézikönyvben lévő illusztrációk

- A projektor, a vetítővászon, és egyéb alkatrészek illusztrációi az aktuális terméktől függően változnak.

## ■ Hivatkozott oldalak

- Ebben a kézikönyvben a hivatkozott oldalakat a következő módon jelöljük: (➔ 00. oldal).
- A mellékelt CD-ROM-on a PDF kézikönyvre vonatkozó hivatkozások jelölése: (➔ Üzemeltetési útmutatások – Műveletek a projektorral 00. oldal).  
Ebben a kézikönyvben a(z) Üzemeltetési útmutatások – Műveletek a projektorral leírásra hivatkozó oldalszámok az angol verzióra vonatkoznak.

## ■ Szakkifejezés

- Ez a kézikönyv a(z) „Vezetékes/vezeték nélküli távirányító egység” tartozékot „távirányító” néven használja.

# Használati óvintézkedések

## Óvintézkedések szállításkor

- A projektor szállításakor a hordozófogantyúnál fogja meg biztonságosan a készüléket és kerülje el a például a földön való húzás általi a túlzott rázkódást és az ütődéseket. Ennek elmulasztása károsíthatja a belső alkatrészeket és hibás működéshez vezethet.
- Kihúzott állítható lábakkal ne szállítsa a projektort. Ez károsíthatja az állítható lábakat.

## Óvintézkedések telepítéskor

### ■ Kültérre ne telepítse a projektort.

A projektor kizárólag beltéri használatra alkalmas.

### ■ A következő helyeken ne használja a terméket.

- Olyan helyeken, ahol rázkódás és ütődés fordul elő, például járművekben és hajókon: Ez károsíthatja a belső alkatrészeket és hibás működést eredményezhet.
- Klímaberendezés kifúvónyílása, vagy olyan lámpák közelében (stúdiólámpák, stb.), ahol nagy a hőmérsékletingadozás: Ez lecsökkentheti a lámpa élettartamát, vagy a külső burkolat deformációjával járhat, ami hibás működést eredményez.

Tartsa be az üzemi környezeti hőmérsékletére vonatkozó következő előírásokat.

PT-EX16KE: „Operating environment” (➔ Üzemeltetési útmutatások – Műveletek a projektorral 103. oldal)

PT-EX12KE: „Operating environment” (➔ Üzemeltetési útmutatások – Műveletek a projektorral 115. oldal)

- Nagyfeszültségű vezetékek, vagy motorok közelébe: Interferencia történhet.

### ■ A termék plafonra rögzítését bízza szakképzett technikusra, vagy márkakereskedőjére.

Ha a plafonra rögzíti a terméket, vásárolja meg a következő opcionális tartozékot: Bilincs plafonra szereléshez.

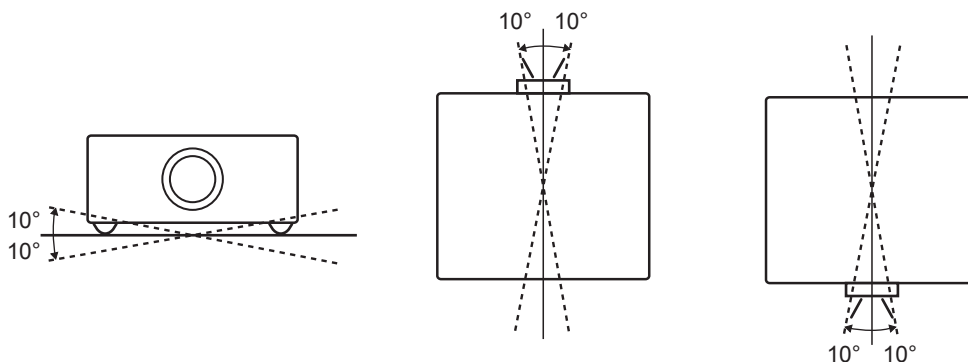
Termékszám: ET-PKE16H (magas plafonokhoz), ET-PKE16S (alacsony plafonokhoz), ET-PKE16B (projektorhoz, csak ehhez: PT-EX16KE), ET-PKE12B (projektorhoz, csak ehhez: PT-EX12KE)

### ■ 2 700 m (8 858') vagy ennél nagyobb tengerszint feletti magasságon tilos telepíteni a projektort.

Ennek elmulasztása megrövidítheti a belső alkatrészek élettartamát és hibás működéshez vezethet.

### ■ Ferde helyzetben ne használja a projektort.

A projektor ferde helyzetben történő használata megrövidítheti a belső alkatrészek élettartamát.

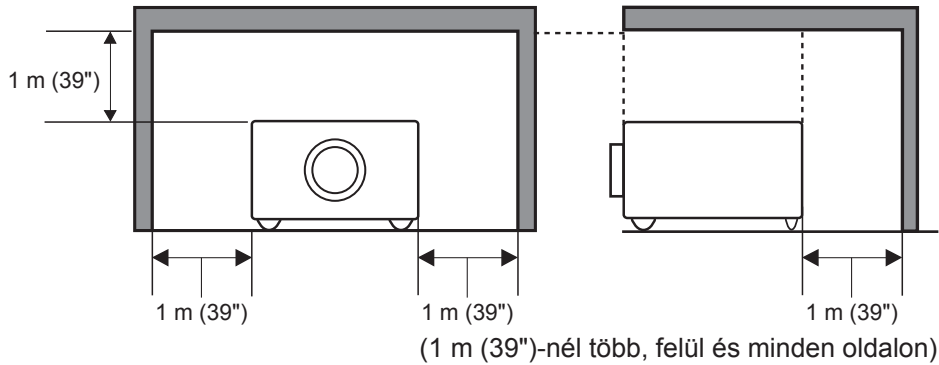


### ■ Óvintézkedések a projektorok felállításakor

- Ne zárja el a projektor szellőzőnyílásait (kifúvó és beszívó).
- Kerülje el, hogy a klímaberendezés hideg, vagy meleg levegője közvetlenül beáramoljon a termék szellőzőnyílásain (kifúvó és beszívó).
- Nedves és poros környezetbe ne telepítse a projektort.

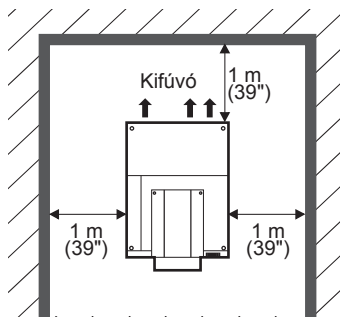
- Több projektor használatakor ezeket ne helyezze egymásra. (Csak ehhez: PT-EX12KE)

### PT-EX16KE

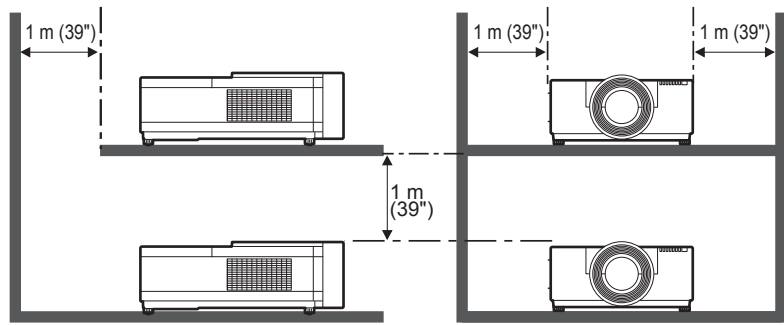


### PT-EX12KE

Egyetlen projektor használata



Több projektor használata



(1 m (39")-nél több a felette lévőig, mindkét oldalon és hátul)

- Szűk terekbe ne telepítse a projektort.

Ha szűk térbe kell telepíteni, akkor biztosítson külön légkondicionálást, vagy szellőzést. Ha nem megfelelő a szellőzés akkor felhalmozódhat a kiáramló hő és aktiválhatja a projektor védelmi áramkörét.

## Biztonság

A termék használatakor a következők elkerülése érdekében alkalmazzon biztonsági intézkedéseket:

- Személyes információk kiszivárogtatása a készülék használatával
- Rosszindulatú harmadik személy általi illetéktelen használat
- Rosszindulatú harmadik személy általi beavatkozás, vagy a termék kikapcsolása

Tegye meg a szükséges intézkedéseket. Tájékozódjon a következő részből.

PT-EX16KE: (➔ Üzemeltetési útmutatások – Műveletek a projektorral 69. oldal)

PT-EX12KE: (➔ Üzemeltetési útmutatások – Műveletek a projektorral 79. oldal)

- Olyan PIN kódot válasszon, amit lehetőleg nehéz kitalálni.
- Rendszeresen módosítsa PIN kódját.
- A Panasonic vállalat vagy leányvállalatai soha nem kérdezik meg közvetlenül Öntől a PIN kódot. Ha közvetlenül rákérdeznék erre, ne adja meg a PIN kódot.
- Használjon biztonságos hálózatot, tűzfalal, stb.
- Állítsa be a PIN kódot és korlátozza le a bejelentkezésre jogosult felhasználók számát.

## Leselejtezés

A termék leselejtezésekor a leselejtezés helyes módjáról érdeklődjön a helyi önkormányzatnál, vagy a márkakereskedőnél.

A lámpa higanyt tartalmaz. A lámpaegység leselejtezésekor a leselejtezés helyes módjáról érdeklődjön a legközelebbi helyi önkormányzatnál, vagy a márkakereskedőnél.

A használt elemeket az utasítások, vagy a helyi leselejtezési szabályoknak, vagy irányelveknek megfelelően selejtezze le.

## Használati óvintézkedések

### ■ A kiváló képminőség elérése érdekében

- A kiváló képminőség elérése érdekében biztosítsa, hogy a külső fény, vagy a beltéri lámpák fénye ne érje a vetítőtáblát, húzza el az ablakon lévő függönyöket, vagy sötétítőket és a vetítőtáblán közelében kapcsoljon le minden lámpát.
- A használati körülményektől függően a klímaberendezés nyílásából távozó felmelegített, vagy hideg levegő ritka esetekben mozgásba hozhatja a képet.  
Gondoskodjon róla, hogy a projektor, vagy más berendezés, például a klímaberendezés levegőkifúvó nyílásából távozó levegő ne a projektor első részére áramoljon.
- A fénykibocsátó lencsét felmelegíti a fényforrás által kibocsátott fény, így közvetlenül a készülék bekapcsolását követően a fókusz instabil lehet. 30 perc kivetítés után a fókusz stabilizálódik.

### ■ Pusztá kézzel ne érjen hozzá a fénykibocsátó objektív felületéhez.

Ha a lencse felülete ujjlenyomatok, vagy egyéb miatt szennyezetté válik, akkor a készülék ezt felnagyítja és megjeleníti a vetítőtáblán, így a képminőség romlik.

### ■ LCD panel

Az LCD panel precíziós gyártással készül. Kérjük vegye figyelembe, hogy ritka esetekben egyes pixelek hiányozhatnak, vagy folyamatosan világíthatnak. Ez nem működési hiba.

Állóképek hosszabb ideig történő kivetítése esetén a kép beleéghet az LCD panelbe. Ebben az esetben a teszt mintázatok közül legalább egy óráig az összes fehér képernyőt vetítse. Vegye figyelembe, hogy nem minden esetben lehet teljesen eltüntetni a beégett képet.

### ■ Optikai komponensek.

Ha magas hőmérsékleten, vagy poros, pl. cigarettafüstös környezetben használja a projektort, akkor olyan optikai komponensek, mint például az LCD panel és a polarizátor élettartama akár már kevesebb mint egy év használat elteltével is csökkenhet. További információkat márkakereskedőjénél kaphat.

### ■ Lámpa

A projektor fényforrása egy nagynyomású higanygőzlámpa.

A nagynyomású higanygőzlámpa a következő tulajdonságokkal rendelkezik.

- A lámpa fényereje a használat időtartama során csökken.
- Ütés, karcolás, vagy elhasználódás esetén az izzó hangosan széttörhet, vagy élettartama csökkenhet.
- A lámpa élettartama az adott lámpától és használati körülményektől függően jelentősen módosulhat. Különösen a 24 órát meghaladó folyamatos használat és a gyakori be/ki kapcsolás felgyorsítja a lámpa elhasználódását és csökkenti annak élettartamát.
- Ritka esetekben a lámpa a kivetítés indítása után rövid idővel felrobbanhat.
- A lámpa csereintervallumot meghaladó időn túli használata növeli a felrobbanás kockázatát. Rendszeresen cserélje ki a lámpaegységet. A lámpaegység cseréjére vonatkozóan tájékozódjon az alábbiakból.  
PT-EX16KE: „When to replace the lamp unit” (➔ Üzemeltetési útmutatások – Műveletek a projektorral 85. oldal)  
PT-EX12KE: „When to replace the lamp unit” (➔ Üzemeltetési útmutatások – Műveletek a projektorral 96. oldal)
- A lámpa felrobbanásakor a benne lévő gáz füst formájában a szabadba jut.
- Azt javasoljuk, hogy az ilyen esetekre tartson raktáron csere lámpát.
- Azt javasoljuk, hogy szakképzett technikussal cseréltesse ki a lámpaegységet. Forduljon márkakereskedőjéhez.

## Tartozékok

Ellenőrizze, hogy projektorához megvannak-e a következő tartozékok. A < > jelekben lévő számok a tartozék cikkszámát jelzik.

### Vezetékes/vezeték nélküli távirányító egység <1>

(6451049049): Csak ehhez: PT-EX16KE

(N2QAYA000036): Csak ehhez: PT-EX12KE

### AAA/R03/LR03 elem <2>

(A távirányítóhoz)

### Tápkábel <2>

(6103580067 és 6103580074): Csak ehhez:  
PT-EX16KE

(T0K3K0022--1 és T0K3K0023--1): Csak ehhez:  
PT-EX12KE

### Számítógép kábel (D-sub-hoz) <1>

(6103580395): Csak ehhez: PT-EX16KE

(T0K3K0013--1): Csak ehhez: PT-EX12KE

### CD-ROM <1>

(6103580487): Csak ehhez: PT-EX16KE

(T0K3K0019A-1): Csak ehhez: PT-EX12KE

### Üzemeltetési útmutatások – Alapvető útmutató <1>

(6103567778): Csak ehhez: PT-EX16KE

(T6P1P6106--): Csak ehhez: PT-EX12KE

### Lencse zárókar rögzítőbilincs\*1

(6103579818) <1 készlet>: Csak ehhez: PT-EX16KE

(T0STF0045--)<1>: Csak ehhez: PT-EX12KE



### Távtartó\*1 <1 készlet>

(9103016659): Csak ehhez: PT-EX16KE

(T0SAS0001--): Csak ehhez: PT-EX12KE



### Lencse csatlakozó\*1 <1 készlet>

(6103531335): Csak ehhez: PT-EX16KE

(T0HLA0045--): Csak ehhez: PT-EX12KE



### Lencse fényellenző szíj <1>: Csak ehhez: PT-EX12KE

(T0SRZ0005-A)

\*1 A lencse felhelyezésekor használatos (opcionális).

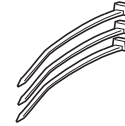
## Figyelem

- A projektor kicsomagolása után szakszerűen ártalmatlanítsa a tápkábel kupakját és a csomagolóanyagot.
- Ha elveszti valamelyik tartozékot, kérjen tanácsot kereskedőjétől.
- Fenntartjuk a termékszámok és a külön megvásárolható termékek előzetes értesítés nélkül történő módosításának jogát.
- Az apró alkatrészeket megfelelő módon, kisgyermekektől elzárva tárolja.

### PIN kód címke <1>: Csak ehhez: PT-EX16KE



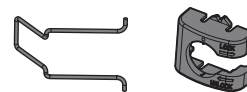
### Kábelkötöző <3>



### Tápkábel tartó, tápkábel burkolat <1 készlet>

(6103571133): Csak ehhez: PT-EX16KE

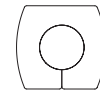
(T0STF0040--1): Csak ehhez: PT-EX12KE



### Fényellenző lemez-1\*1 <1>

(6103379906): Csak ehhez: PT-EX16KE

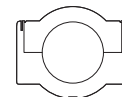
(T0CRS0008--1): Csak ehhez: PT-EX12KE



### Fényellenző lemez-2\*1 <1>

(6103370064): Csak ehhez: PT-EX16KE, (L) van  
lerajzolva

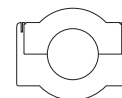
(T0CRM0014--1): Csak ehhez: PT-EX12KE, (L) van  
lerajzolva



### Fényellenző lemez-3\*1 <1>

(6103370224): Csak ehhez: PT-EX16KE, (S) van  
lerajzolva

(T0CRM0013--1): Csak ehhez: PT-EX12KE, (S) van  
lerajzolva



## A mellékelt CD-ROM tartalma

A melléklet CD-ROM-on a következők találhatóak.

Útmutatások/lista (PDF)	Üzemeltetési útmutatások	
	Multi Projector Monitoring & Control Software Üzemeltetési útmutatások	
	Logo Transfer Software Üzemeltetési útmutatások	
	Real Color Manager Pro Software Üzemeltetési útmutatások	
	List of Compatible Projector Models	Ez azon projektorok listája melyek kompatibilisek a CD-ROM-on lévő szoftverrel, a lista a korlátozásokat is tartalmazza.
Szoftver	Multi Projector Monitoring & Control Software (Windows)	Ez a szoftver több, LAN hálózatra kapcsolt projektor monitorozására és vezérlésére szolgál.
	Logo Transfer Software (Windows)	A szoftverrel beállítható, hogy a projektor a felhasználó saját logóját, pl. vállalati logóját vetítse ki bekapcsoláskor.
	Real Color Manager Pro Software (Windows)	A szoftverrel elvégezhető a kivetített kép színkorrekciója és gamma korrekciója.

## Opcionális tartozékok

Opcionális tartozékok (terméknév)	Modellszám
Bilincs plafonra szereléshez	ET-PKE16H (magas plafonokhoz) ET-PKE16S (alacsony plafonokhoz) ET-PKE16B (projektorhoz, csak ehhez: PT-EX16KE) ET-PKE12B (projektorhoz, csak ehhez: PT-EX12KE)
Csere lámpaegység	ET-LAE16 (csak ehhez: PT-EX16KE) ET-LAE12 (csak ehhez: PT-EX12KE)
Csere szűrő	ET-RFE16 (csak ehhez: PT-EX16KE) ET-RFE12 (csak ehhez: PT-EX12KE)
Fűstszűrő (Csak ehhez: PT-EX16KE)	ET-SFE16 (egység), ET-SRE16 (szűrő)
Bemeneti modul	ET-MD16SD1
Lencse	ET-ELW02, ET-ELW03, ET-ELW04, ET-ELW06, ET-ELS02, ET-ELS03, ET-ELM01, ET-ELT02, ET-ELT03

## Megjegyzések a lencse felhelyezéséhez

---

### ■ PT-EX16KE

A műszaki-, vagy szerviz személyzet a lencsét az opcionális lencséhez mellékelt útmutató kézikönyvben leírtaknak megfelelően kell hogy felhelyezze.

Részletes információk: „Notes on attaching the lens” (➔ Üzemeltetési útmutatások – Műveletek a projektorral 106. oldal).

### ■ PT-EX12KE

A projektor elhelyezése előtt csatlakoztassa a lencsét a projektor testéhez.

Elsőként válassza ki a projektor üzemi környezetének megfelelő lencsét.

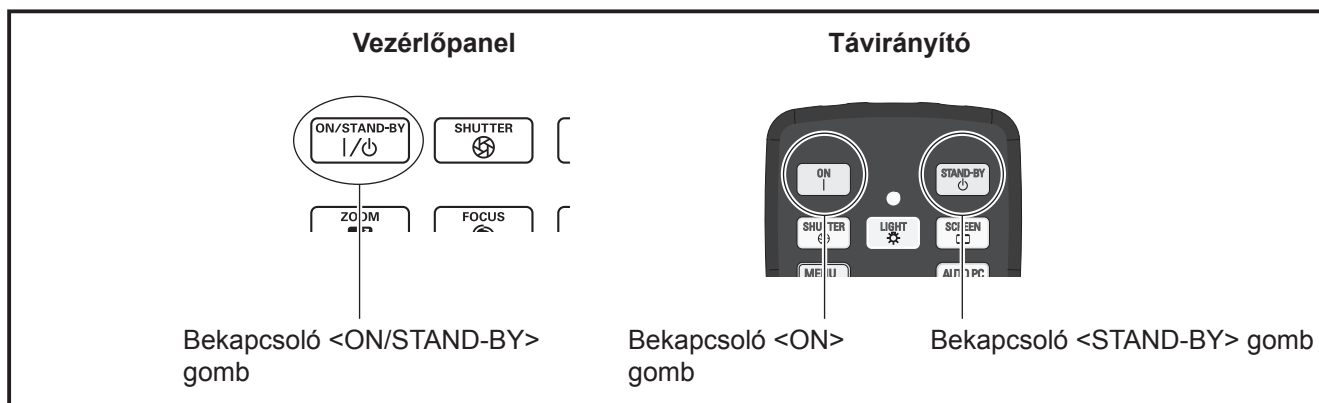
A projektorhoz alkalmas lencse termékszámokról és lencse specifikációról érdeklődjön márkakereskedőjénél.

A lencse biztonságos felhelyezéséhez, vagy cseréjéhez kérjen tanácsot a műszaki személyzettől, vagy a márkakereskedő szervizszemélyzetétől. Saját maga ne kísérelje meg felhelyezni, vagy kicserélni a lencsét.

Részletes információk: „Attaching the lens” (➔ Üzemeltetési útmutatások – Műveletek a projektorral 25. oldal).

# A projektor be/ki kapcsolása

## Műveletek ehhez: PT-EX16KE



### ■ A projektor bekapcsolása

- 1) Csatlakoztassa a tápkábelt a projektorhoz.
  - A tápkábel csatlakoztatásának lépéseit itt találhatja meg: „Connecting the power cord” (⇒ Üzemeltetési útmutatások – Műveletek a projektorral 31. oldal).
- 2) Csatlakoztassa a tápkábelt a hálózati aljzathoz.
- 3) A bekapcsoláshoz nyomja meg az <|> részt a főkapcsolón.
- 4) Nyomja meg a vezérlőpanelen a <ON/STAND-BY> gombot, vagy a távirányítón a <ON> gombot.

### ■ A projektor kikapcsolása

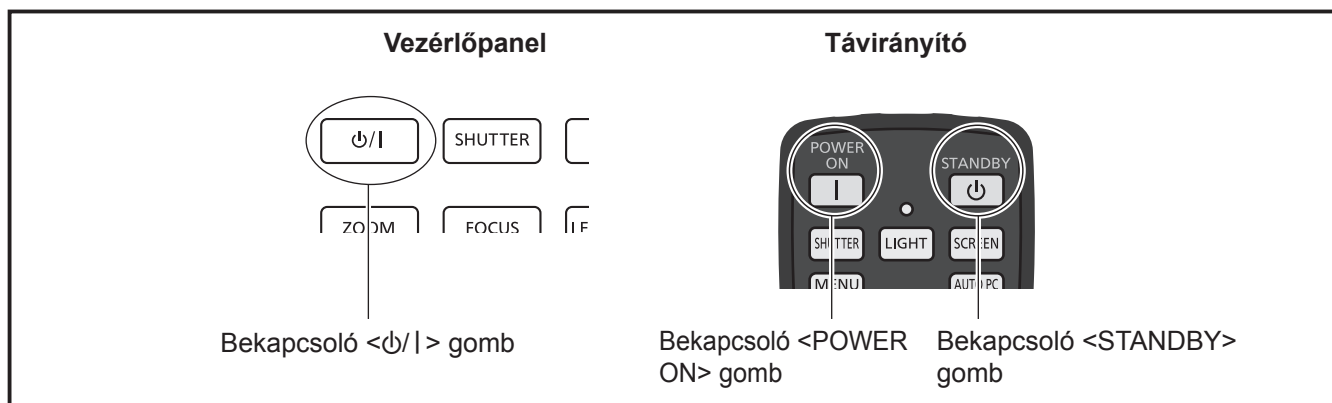
- 1) Nyomja meg a vezérlőpanelen a <ON/STAND-BY> gombot, vagy a távirányítón a bekapcsolás <STAND-BY> gombot.
- 2) Nyomja meg ismét a vezérlőpanelen a <ON/STAND-BY> gombot, vagy a távirányítón a bekapcsolás <STAND-BY> gombot.
- 3) Ha a készenléti üzemmód jelző <STAND-BY> világítani kezd, a kikapcsoláshoz nyomja meg a főkapcsoló <○> oldalát.

\* A projektor elindítása előtt ellenőrizze a készülékek csatlakozásait.

\* Részletes információkat a melléklet CD-ROM „Üzemeltetési útmutatások – Műveletek a projektorral” részében találhat.



## Műveletek ehhez: PT-EX12KE



### ■ A projektor bekapcsolása

- 1) **Csatlakoztassa a tápkábelt a projektorhoz.**
  - A tápkábel csatlakoztatásának lépéseit itt találhatja meg: „Connecting the power cord” (➔ Üzemeltetési útmutatások – Műveletek a projektorral 41. oldal).
- 2) **Csatlakoztassa a tápkábelt a hálózati aljzathoz.**
- 3) **A bekapcsoláshoz nyomja meg az <|> részt a főkapcsolón.**
- 4) **Nyomja meg a vezérlőpanelen a <P>/|> gombot, vagy a távirányítón a bekapcsolás <POWER ON> gombot.**

\* A projektor elindítása előtt ellenőrizze a készülékek csatlakozásait.

\* Részletes információkat a melléklet CD-ROM „Üzemeltetési útmutatások – Műveletek a projektorral” részében találhat.

### ■ A projektor kikapcsolása

- 1) **Nyomja meg a vezérlőpanelen a <P>/|> gombot, vagy a távirányítón a bekapcsolás <STANDBY> gombot.**
- 2) **Nyomja meg ismét a vezérlőpanelen a <P>/|> gombot, vagy a távirányítón a bekapcsolás <STANDBY> gombot.**
- 3) **Ha a készenléti üzemmód jelző <STANDBY> világítani kezd, a kikapcsoláshoz nyomja meg a főkapcsoló <O> oldalát.**

## A felhasználó tájékoztatása az elhasználdott készülék és a használt elemek gyűjtéséről és leselejteséről



Ez a terméken, csomagoláson, és/vagy a mellékelt dokumentációban található szimbólum azt jelenti, hogy az elhasználdott elektromos és elektronikus termékeket tilos a háztartási hulladékba dobni. Az elhasználdott készülékek és a használt elemek megfelelő kezelése, anyagaik visszanyerése és újrahasznosítása érdekében ezeket az Ön országában érvényes törvények és a 2002/96/EK és a 2006/66/EK irányelvek értelmében a hivatalos gyűjtőhelyeken kell leadni.

A termékek és az elemek szakszerű leselejtezése által Ön hozzájárul az értékes erőforrások megőrzéséhez, megakadályozza az esetleges negatív egészségügyi hatásokat és a környezetszennyezést, melyet egyébként a helytelen hulladékkezelés okoz.



Az elhasználdott készülék és a használt elemek gyűjtésével és újrahasznosításával kapcsolatos további információk érdekében kérjük forduljon a helyi önkormányzathoz, a hulladékkezelő szervezethez, vagy ahhoz az értékesítési egységhez, ahol a cikket vásárolta.

A nemzeti törvényektől függően a itt tárgyalt hulladék helytelen leselejtezése büntetést vonhat maga után.



### Professzionális felhasználóknak az Európai Unió területén

Amennyiben Ön le szeretné selejtezni elektromos, vagy elektronikus berendezését, további információk érdekében kérjük forduljon kereskedőjéhez, vagy beszállítójához.

### Leselejtezési információ nem Európai Unió országok számára

Ezek a szimbólumok csak az Európai Unió területén érvényesek. Amennyiben Ön le kívánja selejtezni ezeket a cikket, kérjük forduljon a helyi önkormányzathoz, vagy kereskedőjéhez és érdeklődjön a leselejtesés helyes módját illetően.

### Az elem szimbólumra vonatkozó tudnivaló (az alsó két szimbólum magyarázata):

Ez a szimbólum egy vegyszer szimbólummal együtt fordulhat elő. Ebben az esetben ez a használt vegyszerre vonatkozó irányelvnek való megfelelést jelenti.

## Környezetvédelmi információk Kínában élő felhasználók számára



Ez a szimbólum csak Kínában érvényes.

# Panasonic Corporation

Web Site : <http://panasonic.net/avc/projector/>

© Panasonic Corporation 2016

M0416NN0 -Y1