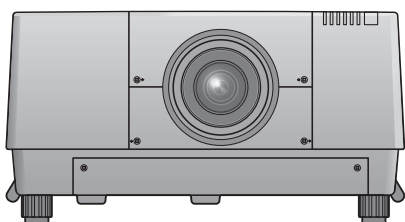


Bruksanvisninger Grunnleggende veiledning

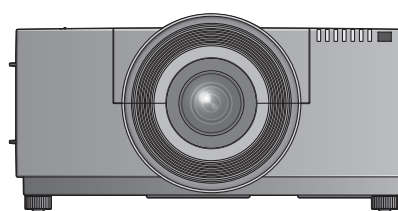
LCD-projektor **Kommersielt bruk**

Modellnr.

PT-EX16KE
PT-EX12KE



PT-EX16KE*



PT-EX12KE*



*Projektorlinsen selges separat.

Les før bruk

Bruksanvisningene for denne projektoren inkluderer "Bruksanvisninger - Grunnleggende veiledning" (dette dokumentet), "Bruksanvisninger – Bruk av projektor" (PDF) og "Bruksanvisninger – Drift av nettverk" (PDF). Denne håndboken er et utdrag av "Bruksanvisninger – Bruk av projektor". For mer informasjon, se "Bruksanvisninger – Bruk av projektor" (PDF) og "Bruksanvisninger – Drift av nettverk" (PDF) på medfølgende CD-rom.

- Kun "Bruksanvisninger – Grunnleggende veiledning" (dette dokumentet) leveres på ditt språk. For detaljer, les "Bruksanvisninger – Bruk av projektor" (PDF) og "Bruksanvisninger – Drift av nettverk" (PDF) på andre språk.

Takk for at du kjøpte dette Panasonic-produktet.

- Les instruksjonene nøye før du bruker dette produktet, og ta vare på denne håndboken for fremtidig bruk.
- Før du bruker dette produktet, må du lese "Les dette først!" (➔ sidene 3 til 8).



HDMI™
HIGH-DEFINITION MULTIMEDIA INTERFACE

NORWEGIAN

TQBH0277-1

Innhold

Les dette først!	3
-------------------------------	----------

Klargjøring

Forholdsregler for bruk	10
Forholdsregler under transport	10
Forholdsregler under installasjon	10
Sikkerhet	11
Avhending	11
Forholdsregler for bruk	12
Tilbehør	13
Ekstratilbehør	14

Kom i gang

Notater om feste av linsen	15
---	-----------

Grunnleggende bruk

Slå på/av projektoren	16
Prosedyrer for PT-EX16KE	16
Prosedyrer for PT-EX12KE	17

Les dette først!

ADVARSEL: DETTE APPARATET MÅ JORDES.

ADVARSEL: For å forhindre skade som kan føre til brann eller støffare, må ikke dette apparatet utsettes for regn eller fuktighet.
Denne enheten er ikke beregnet for bruk i det direkte synsfeltet på arbeidsplasser med visuell visning. For å unngå ubeleilige refleksjoner på arbeidsplasser med visuell visning, må ikke denne enheten plasseres i det direkte synsfeltet.
Utstyret er ikke beregnet for bruk på en video-arbeidsstasjon i samsvar-BildscharbV.

Lydtrykk-nivået ved operatørposisjonen er lik eller mindre enn 70 dB (A) i henhold til ISO 7779.

ADVARSEL:

1. Dra støpselet ut fra hoveduttaket når enheten ikke er i bruk i en lang periode.
2. For å forhindre elektrisk støt, må ikke dekselet fjernes. Inneholder ingen ekstradelere for brukeren. Overlat service til kvalifisert servicepersonell.
3. Jordingspinnen må ikke fjernes fra hovedstøpselet. Dette apparatet er utstyrt med et tretannet jordet hovedstøpsel. Dette støpselet vil kun passe i et jordet hoveduttak. Dette er en sikkerhetsforordning. Hvis du ikke greier å sette støpselet inn i hoveduttaket, kontakt en elektriker. Ikke omgå formålet med jordingspluggen.

ADVARSEL:

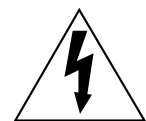
Dette er et klasse A-produkt. I et hjemmemiljø kan dette produktet forårsake radiointerferens, i så fall vil brukeren måtte ta nødvendige forholdsregler.

FORSIKTIG: For å sikre kontinuerlig samsvar må vedlagte installasjonsinstruksjoner følges. Dette inkluderer bruk av medfølgende strømledning og skjermede grensesnittkabler ved tilkobling til datamaskin eller ytre enhet. Hvis du bruker serieport for å koble til PC for ekstern kontroll av projektoren må du bruke en valgfri RS-232C seriell grensesnittkabel med ferrittkjerne. Alle uautoriserte endringer eller modifikasjoner for dette utstyret vil annullere brukerens rett til å bruke denne enheten.



ADVARSEL:

SLÅ AV UV-LAMPEN FØR DU ÅPNER LAMPEDEKSELET.



ADVARSEL: FARE FOR ELEKTRISK STØT, IKKE ÅPNE.

Det blinkende pilsymbol-lyset inne i en likesidet trekant, er for å varsle brukeren om uisolert "farlig spenning" inne i produktets kabinett som kan være sterk nok til å utgjøre en fare for elektrisk støt for personer.



Utropstegnet inne i en likesidet trekant er for å varsle brukeren om viktige vedlikeholds (service) -instruksjoner i litteraturen som følger med produktet.

Importørens navn og adresse i EU

Panasonic Marketing Europe GmbH

Panasonic Testing Centre

Winsbergring 15, 22525 Hamburg, Germany

ADVARSEL:

■ STRØM

Vegguttaket eller strømbryteren skal være installert i nærheten av utstyret, og skal være lett tilgjengelig når det oppstår et problem. Hvis følgende problemer oppstår, slå av strømforsyningen umiddelbart.

Videre bruk av projektoren under disse forholdene vil føre til brann eller elektrisk støt.

- Hvis fremmedlegemer eller vann kommer inn i projektoren, må du slå av strømtilførselen.
- Hvis du mister projektoren eller kabinettet er ødelagt, må du slå av strømforsyningen.
- Hvis du merker røyk, rar lukt eller støy fra projektoren, må du slå av strømforsyningen.

Kontakt et godkjent servicesenter for reparasjon, og prøv ikke å reparere projektoren selv.

Ikke rør projektoren eller kablen under tordenvær.

Det kan føre til elektrisk støt.

Ikke gjør noe som skade strømledningen eller strømstøpselet.

Hvis strømledningen brukes når den er skadet, kan det føre til elektrisk støt, kortslutning eller brann.

- Ikke skad strømledningen, modifier den, plasser den i nærheten av varme gjenstander, bøy den kraftig, vri den, dra i den, plasser tunge gjenstander oppå den eller kveil den sammen i en bunt.

Be et godkjent servicesenter om å utføre eventuelle nødvendige reparasjoner av strømledningen.

Sett strømstøpselet helt inn i vegguttaket og strømkontakten inn i projektorterminalen.

Hvis støpselet ikke er riktig satt inn, vil det føre til elektrisk støt eller overoppheting.

- Ikke bruk støpsler som er skadet eller vegguttak som løsner fra veggen.

Ikke bruk noe annet enn den medfølgende strømledningen.

Dersom dette ikke etterfølges, vil det føre til brann eller elektrisk støt.

Rengjør strømstøpselet regelmessig slik at den ikke blir dekket av støv.

Dersom dette ikke etterfølges, kan det føre til brann.

- Hvis det bygges opp støv på strømstøpselet, kan det føre til fuktighet som kan skade isoleringen.
- Hvis projektoren skal stå ubrukt i en lengre periode, dra ut strømstøpselet fra vegguttaket.

Dra ut strømstøpselet fra vegguttaket regelmessig og tørk av den med en tørr klut.

Ikke håndter strømstøpselet og strømkontakten med våte hender.

Dersom dette ikke etterfølges, vil det føre til elektrisk støt.

Ikke overbelast vegguttaket.

Hvis strømforsyningen er overbelastet (f.eks. ved bruk av for mange adaptere) kan den bli overopphetet, og det kan føre til brann.

■ OM BRUK/INSTALLERING

Ikke plasser projektoren på myke materialer, som for eksempel tepper eller svampmatter.

Dette vil føre til at projektoren blir overopphetet, som kan føre til forbrenninger, brann eller skade på projektoren.

Ikke sett opp projektoren på fuktige eller støvete steder, eller på steder hvor projektoren kan komme i kontakt med fet røyk eller damp, som for eksempel et badrom.

Bruk av projektoren under slike forhold kan føre til brann, elektrisk støt eller nedbryting av komponenter.

Nedbryting av komponenter (som for eksempel takmonteringsbraketter) kan føre til at projektoren som er montert i taket kan falle ned.

Ikke installer denne projektoren på et sted som ikke er sterkt nok til å bære projektorens fulle vekt, eller på en skjev og ustabil overflate.

Dersom dette ikke etterleves, kan det føre til at projektoren faller ned eller velter over projektoren, og føre til alvorlig skade eller personskade.

ADVARSEL:

Ikke dekk til luftinntaket/utgangsåpningene eller plasser noe innen 1 m (39") fra dem.

Dette vil føre til at projektoren blir overopphetet, som kan føre til brann eller skade på projektoren.

- Ikke plasser projektoren på trange, dårlig ventilerte steder.
- Ikke plasser projektoren på tøy eller papir, da disse materialene kan bli dratt inn i luftinntaksåpningen.

Ikke hold hendene eller andre gjenstander i nærheten av luftutgangsåpningen.

Dette vil føre til forbrenninger eller skade på hendene eller andre gjenstander.

- Oppvarmet luft kommer ut av luftutgangsåpningen. Ikke hold hendene eller ansiktet, eller gjenstander som ikke tåler varme, i nærheten av denne åpningen.

Ikke se på og hold huden foran lysene fra linsen mens projektoren er i bruk.

Dette kan føre til forbrenninger eller synsskade.

- Det sendes ut et kraftig lys fra projektorlinsen. Ikke se rett på, eller hold hendene foran dette lyset.
- Pass særlig på at små barn ikke ser inn i linsen. Slå også av strømmen og koble fra strømstøpselet når du er borte fra projektoren.

Prøv aldri å omforme eller demontere projektoren.

Høye spenninger kan føre til brann eller elektrisk støt.

- For alle inspeksjoner, justeringer eller reparasjoner, må du kontakte et godkjent servicesenter.

Ikke projiser et bilde mens linsedekselet er på.

Dette kan føre til brann.

Ikke la metallgjenstander, lett antennelige gjenstander eller væske komme inn i projektoren. Ikke la projektoren bli våt.

Dette kan føre til kortslutning eller overoppheting og føre til brann, elektrisk støt eller funksjonsfeil på projektoren.

- Ikke plasser beholdere med væske eller metallobjekter i nærheten av projektoren.
- Hvis det kommer væske inn i projektoren, må du rådføre deg med forhandleren.
- Særlig oppmerksomhet må utvises i forhold til barn.

Ikke berør noen annen enn den spesifiserte delen eller fjern komponentene.

Hvis du gjør dette, kan det svekke ytelsen eller sikkerheten.

Bruk takmonteringsbraketten spesifisert av Panasonic.

Bruk av andre takmonteringsbraketter enn den spesifiserte, vil føre til fallulykker.

- Fest den medfølgende sikkerhetskabelen til takmonteringsbraketten for å forhindre at projektoren faller ned.

Installeringsarbeid (som for eksempel takmonteringsbrakett) skal kun utføres av en kvalifisert tekniker.

Hvis installeringen ikke utføres og sikres riktig kan det føre til personskade eller ulykker, som for eksempel elektrisk støt.

- Ikke bruk noe annet enn en godkjent takmonteringsbrakett.
- Sørg for at du bruker den leverte tilbehørsvaieren med øyebolt som et ekstra sikkerhetstiltak for å forhindre at projektoren faller ned. (Installer på et annet sted enn takmonteringsbraketten.)

Når du fester eller erstatter en linse, ta kontakt med teknisk personell eller personellet hos en faghandler.

Det å erstatte en linse på feil måte kan skade produktet.

ADVARSEL:

■ TILBEHØR

Ikke bruk eller håndter batteriene på uriktig måte, og referer til følgende.

Dersom dette ikke etterfølges, vil det føre til at batteriene får forbrenninger, overopphetes, eksploderer eller tar fyr.

- Ikke bruk uspesifiserte batterier.
- Ikke spenningssett tørrelement-batteriene.
- Ikke demonter tørrelement-batteriene.
- Ikke varm opp batteriene eller plasser dem i vann eller ild.
- Ikke la terminalene + og – på batteriene komme i kontakt med metallgjenstander som for eksempel halskjeder eller hårnåler.
- Ikke oppbevar batterier sammen med metallgjenstander.
- Oppbevar batteriene i en plastpose og hold dem borte fra metallgjenstander.
- Sørg for at polene (+ og –) står riktig ved innsetting av batteriene.
- Ikke bruk et nytt batteri sammen med et gammelt batteri eller bland ulike typer batterier.
- Ikke bruk batterier hvor det ytterste laget er skrelt av eller fjernet.

Ikke la barn få tak i batteriene.

- Batteriet kan forårsake personskader ved svelging.
- Hvis de svelges, oppsøk legehjelp umiddelbart.

Hvis det lekker batterivæske, ikke berør den med hendene, og om nødvendig, ta følgende forholdsregler.

- Batterivæske på huden eller klærne dine kan føre til betennelse i huden eller personskade. Skyll med rent vann og oppsøk legehjelp umiddelbart.
- Batterivæske som kommer i kontakt med øynene kan føre til synsskade. I dette tilfellet må du ikke gni deg i øynene. Skyll med rent vann og oppsøk legehjelp umiddelbart.

Ikke demonter lampeenheten.

Hvis lampen ødelegges, kan det føre til personskade.

Utskiftning av lampe

Lampen har et høyt indre trykk. Uriktig håndtering vil føre til eksplosjon og alvorlig personskade eller ulykker.

- Lampen kan lett eksplodere hvis den blir slått mot en hard gjenstand eller om den slippes.
- Før utskiftning av lampen, sørg for å dra ut strømstøpselet fra vegguttaket. Hvis dette ikke blir gjort, kan det føre til elektrisk støt eller eksplosjoner.
- Ved utskiftning av lampen, slå strømmen av og la den kjøles ned i minst 60 minutter før håndtering, ellers kan det føre til forbrenninger.

Ikke la spedbarn eller kjæledyr røre fjernkontrollen.

- Hold fjernkontrollen ute av rekkevidde for spedbarn og kjæledyr etter bruk.

Ikke bruk den medfølgende strømledningen med andre enheter enn denne projektoren.

- Bruk av den medfølgende strømledningen med andre enheter enn denne projektoren kan forårsake kortslutninger eller overoppheting, noe som kan føre til elektrisk støt eller brann.

Fjern straks de tomme batteriene fra fjernkontrollen.

- Hvis de blir værende i enheten, kan det føre til væskelekkasje, overoppheting eller at batteriene eksploderer.

FORSIKTIG:

■ STRØM

Ved frakobling av strømledningen, sørg for å hold i strømstøpselet og strømkontakten.

Hvis du drar i selve strømledningen, vil ledningen skades, og dette vil føre til brann, kortslutning eller kraftig elektrisk støt.

Hvis du ikke skal bruke projektoren i en lengre periode, dra ut strømstøpselet fra vegguttaket og fjern batteriene fra fjernkontrollen.

Dersom dette ikke blir gjort, kan det føre til brann eller elektrisk støt.

Dra ut strømstøpselet fra vegguttaket før all rengjøring og utskiftning av enheten.

Dersom dette ikke blir gjort, kan det føre til elektrisk støt.

■ OM BRUK/INSTALLERING

Ikke plasser tunge gjenstander oppå projektoren.

Dersom dette ikke blir etterfulgt, vil det føre til at projektoren blir ubalansert og faller, som kan føre til skade eller personskade. Projektoren vil bli skadet eller deformert.

Ikke legg vekten din på denne projektoren.

Du kan falle eller projektoren kan knekke, og dette kan føre til personskade.

- Pass særlig på at små barn ikke står eller sitter på projektoren.

Ikke plasser projektoren på ekstremt varme steder.

Dersom dette gjøres, vil det ytre huset eller de indre komponentene forringes, eller det kan oppstå brann.

- Vær særlig forsiktig på steder eksponert for direkte sollys eller i nærheten av ovner.

Ikke plasser hendene i åpningene ved siden av den optiske linsen ved utskiftning av linsen.

Dersom dette ikke etterfølges, kan det føre til personskade.

Når du løfter eller bærer projektoren, må du ikke holde i linsedekselet eller linsen.

Hvis du gjør det, kan det skade projektoren.

Koble alltid fra alle kabler før flytting av projektoren.

Flytting av projektoren mens kablene er festet, kan skade kablene, som vil føre til brann eller elektriske støt.

Bruk linsen som er spesifisert av Panasonic.

Bruk av annen linse enn den spesifiserte, vil føre til feilfunksjon.

- Før du fester linsen, sjekk projektorens modellnr. og den valgfrie linsens modellnr. og bruk den linsen som passer for projektoren.
- For detaljer, ta kontakt med forhandleren.

FORSIKTIG:

■ TILBEHØR

Ikke bruk den gamle lampeenheten.

Dette kan føre til at lampen eksploderer.

Hvis lampen er ødelagt, luft ut rommet umiddelbart. Ikke berør eller ha ansiktet i nærheten av de ødelagte delene.

Dersom dette ikke etterfølges, kan det føre til at brukeren absorberer gassen som ble sluppet ut da lampen ble ødelagt, og som inneholder nesten det samme innholdet av kvikksølv som fluoriserende lamper, og de ødelagte delene vil forårsake personskade.

- Hvis du tror du har absorbert gassen, eller at gassen har kommet i øynene eller munnen, oppsøk legehjelp umiddelbart.
- Spør forhandleren din om utskiftning av lampeenheten, og kontroller innsiden av projektoren.

■ VEDLIKEHOLD

Luftfilteret skal ikke brukes på nytt. (Kun for PT-EX16KE)

Hvis du gjør det, kan det føre til feilfunksjon.

Luftfilteret skal ikke rengjøres med vann.

Hvis du gjør det, kan det føre til feilfunksjon.

- Luftfilteret skal ikke fuktes.

Et fuktet luftfilter skal ikke festes. (Kun for PT-EX12KE)

Dette kan føre til elektriske støt eller feilfunksjon.

- Etter å ha rengjort luftfilteret, tørk det grundig før du fester det til projektoren.

Spør forhandleren din om rengjøring inne i projektoren en gang i året.

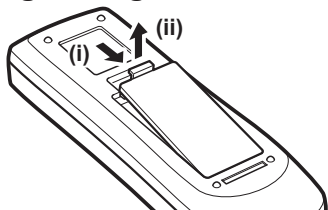
Fortsatt bruk når det finnes oppsamlet støv inne i projektoren kan føre til brann.

- For rengjøringsgebyr, spør forhandleren din.

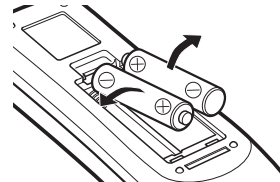
Å ta ut batteriet

Fjernkontroll-batteri

1. Trykk på guide og løft dekslet.



2. Ta ut batteriene.



■ Varemerker

- HDMI, HDMI-logoen og High-Definition Multimedia Interface er varemerker eller registrerte varemerker for HDMI Licensing LLC i USA og andre land.
- Alle andre navn, firmanavn og produktnavn nevnt i denne bruksanvisningen er varemerker eller registrerte varemerker for deres respektive eiere.
Legg merke til at symbolene ® og ™ ikke er spesifisert i denne bruksanvisningen.

■ Illustrasjoner i denne bruksanvisningen

- Illustrasjoner av projektoren, skjermen og andre deler kan være forskjellige fra det faktiske produktet.

■ Referansesider

- Referansesider i denne bruksanvisningen er indikert som (➡ side 00).
- Referansesider til PDF-bruksanvisningen på den inkluderte CD-ROM-en er indikert som (➡ Bruksanvisninger – Bruk av projektor side 00).
I denne bruksanvisningen indikeres sidetallene som henviser til Bruksanvisninger – Bruk av projektor med den engelske versjonen.

■ Begrep

- I denne bruksanvisningen, henvises "Trådløs/kablet fjernkontrollenhet"-tilbehøret til som "fjernkontroll".

Forholdsregler for bruk

Forholdsregler under transport

- Når du transporterer projektoren, skal du holde den godt fast i bærehåndtaket og unngå sterk vibrasjon eller støt som bl.a. kan skyldes at den trekkes på gulvet. Hvis ikke, kan det skade de interne komponentene og føre til funksjonsfeil.
- Ikke transporter projektoren med de justerbare føttene forlenget. Dette kan i så fall skade de justerbare føttene.

Forholdsregler under installasjon

■ Ikke sett opp projektoren utendørs.

Projektoren er kun designet for bruk innendørs.

■ Ikke bruk projektoren på følgende steder.

- Steder hvor vibrasjon og støt kan oppstå, som i et kjøretøy eller fartøy. Dette kan forårsake skade på interne deler eller funksjonsfeil.
- Nær utløpet på klimaanlegg eller nær lamper (studiolamper osv.) der det er store temperaturendringer. Dette kan forkorte lampens levetid eller føre til deformering av den ytre kassen, noe som kan gi funksjonsfeil.
For projektorens driftsmiljøtemperatur, se følgende.
PT-EX16KE: "Operating environment" (➔ Bruksanvisninger – Bruk av projektor side 103)
PT-EX12KE: "Operating environment" (➔ Bruksanvisninger – Bruk av projektor side 115)
- Nær høyspentledninger eller motorer, der det kan være forstyrrelser.

■ Be om råd fra en kvalifisert tekniker eller forhandleren før du installerer projektoren i et tak.

Hvis projektoren skal monteres under taket, må du kjøpe ekstra utstyret Takmonteringsbrakett.

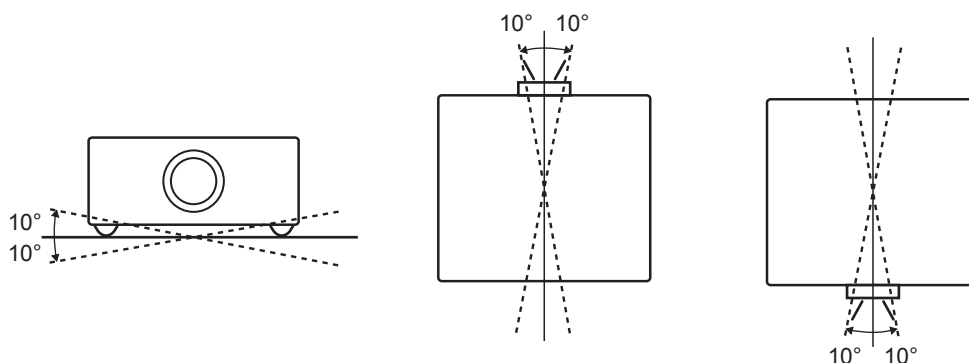
Produktnr.: ET-PKE16H (for høye tak), ET-PKE16S (for lave tak), ET-PKE16B (for projektor, kun for PT-EX16KE), ET-PKE12B (for projektor, kun for PT-EX12KE)

■ Ikke installer projektoren i høyder på 2 700 m (8 858') eller mer over havnivået.

Hvis dette ikke gjøres, kan det forkorte levetiden til interne deler og føre til funksjonsfeil.

■ Ikke bruk projektoren på skrå.

Bruk av projektoren på skrå kan forkorte levetiden til interne deler.



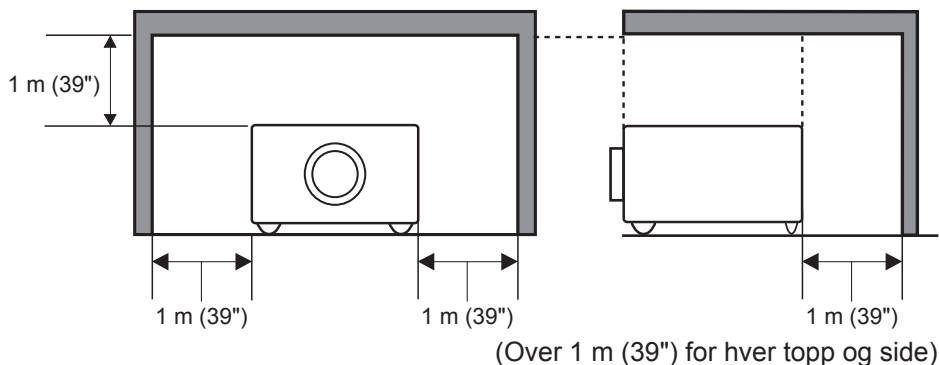
■ Forholdsregler ved oppsett av projektorer

- Ikke blokker ventilasjonsåpningene (inntak og utløp) på projektoren.
- Unngå å utsette ventilasjonsåpningene (inntak og utløp) på projektoren for den varme eller kalde luften fra klimaanlegget.
- Unngå å sette opp projektoren på et sted med fuktighet og støv.

Forholdsregler for bruk

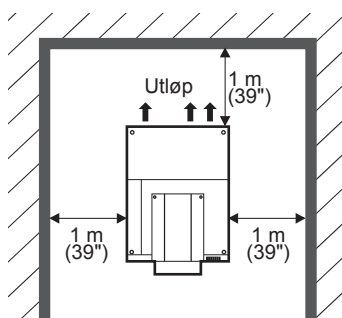
- Ved bruk av flere projektorer, må disse ikke stables. (Kun for PT-EX12KE)

PT-EX16KE

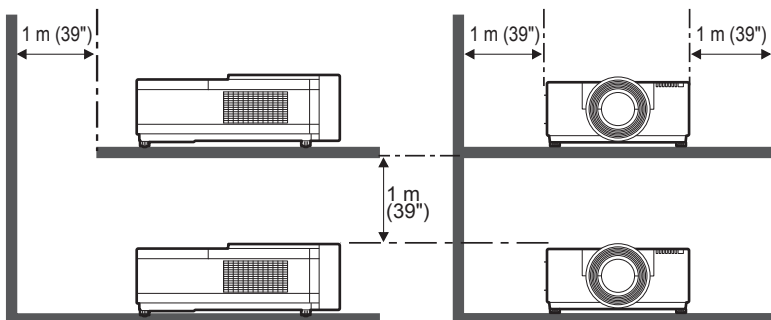


PT-EX12KE

Bruk av enkelt projektor



Bruk av flere projektorer



(Over 1 m (39") til toppen, på begge sider og bak)

- Ikke installer projektoren på et innestengt sted.

Når projektoren må installeres på et innestengt område, må det også installeres et klimaanlegg eller ventilasjonssystem. Hvis ventilasjonen er utilstrekkelig, kan utløpsvarmen akkumuleres og utløse projektoren beskyttelseskrets.

Sikkerhet

Ved bruk av produktet, må du ta sikkerhetsmessige forholdsregler for å unngå følgende:

- Personlig informasjon lekkes via dette produktet
- Uautorisert bruk av dette produktet av en ondsinnet tredjepart
- At en ondsinnet tredjepart forstyrrer eller stopper dette produktet

Ta nødvendige forholdsregler. Se følgende.

PT-EX16KE: (➔ Bruksanvisninger – Bruk av projektor side 69)

PT-EX12KE: (➔ Bruksanvisninger – Bruk av projektor side 79)

- Gjør PIN-koden så vanskelig å gjette som mulig.
- Endre PIN-koden regelmessig.
- Panasonic Corporation eller deres datterselskaper vil aldri spørre deg direkte om PIN-koden. Hvis du blir spurt direkte, må du ikke oppgi PIN-koden.
- Sørg for å bruke et sikkert nettverk med brannmur osv.
- Angi en PIN-kode og begrens brukerne som kan logge på.

Avhending

Når du vil kassere produktet, bør du spørre lokale myndigheter eller forhandleren om korrekte kasseringsmetoder. Lampen inneholder kvikksølv. Når du vil kassere den brukte lampen, bør du spørre lokale myndigheter eller forhandleren om korrekte kasseringsmetoder.

Kast brukte batterier i samsvar med lokale forskrifter for avfallshåndtering.

Forholdsregler for bruk

■ Slik oppnås høy bildekvalitet

- Du oppnår høy bildekvalitet ved å trekke for gardiner eller rullegardiner og slå av eventuelle lys nær skjermen for å forhindre at utvendig lys eller lys fra innendørslamper skinner på skjermen.
- Avhengig av forholdene, kan bildet skjelve på grunn av varm luft fra utløpsporten eller varm eller kald luft fra et klimaanlegg.
Sørg for at verken utløpet fra projektoren eller annet utstyr eller luften fra klimaanlegget blåser mot fronten på projektoren.
- Prosjeksjonslinsen varmes opp av lyset fra lyskilden. Dette gjør fokuset ustabil i perioden like etter at strømmen slås på. Fokus vil stabiliseres etter at bildet projiseres i 30 minutter.

■ Ikke ta på overflaten til projeksjonslinsen med hendene.

Hvis overflaten på linsen blir skitten på grunn av fingeravtrykk eller annet, blir dette forstørret og projisert på skjermen slik at bildet forringes.

■ LCD-panel

LCD-panelet er et presisjonsprodukt. Legg merke til at i sjeldne tilfeller kan piksler for høy presisjon mangle eller alltid være tent. Dette er ikke en funksjonsfeil.

Når et stillbilde projiseres over lengre tid, kan bildet brenne seg inn i LCD-panelet. I dette tilfellet skal du projisere den helt hvite skjermen fra testmønstrene i minst en time. Merk deg at det ikke alltid er mulig å fjerne det fastbrente bildet helt.

■ Optiske komponenter

Hvis du bruker projektoren i et miljø med høy temperatur, mye støv eller sigarettøyk osv., kan intervallene for skifte av optiske komponenter, som LCD-panelet og polarisatoren, bli redusert, selv til under et år. Kontakt forhandleren for flere opplysninger.

■ Lampe

Projektorens lyskilde er en kvikksølvlampe med høyt indre trykk.

En kvikksølvlampe med høyt trykk har følgende kjennetegn.

- Lysstyrken til lampen vil reduseres med bruken over tid.
- Et støt, en ripe eller nedbrytning ved bruk kan gjøre at lampen eksploderer eller at dens levetid reduseres.
- Lampens levetid varierer stort, avhengig av individuelle forskjeller og bruksforhold. Spesielt vil kontinuerlig bruk i 24 timer eller mer og når strømmen slås på/av, svekke lampen og påvirke levetiden.
- I sjeldne tilfeller kan lampen sprekke kort tid etter at projiseringen starter.
- Fare for sprekkdannelse øker når lampen brukes etter at den bør ha blitt skiftet ut. Sørg for at du skifter ut lampeenheten jevnlig. For detaljer om hvor ofte du skal skifte lampen, se følgende.
PT-EX16KE: "When to replace the lamp unit" (➔ Bruksanvisninger – Bruk av projektor side 85)
PT-EX12KE: "When to replace the lamp unit" (➔ Bruksanvisninger – Bruk av projektor side 96)
- Hvis lampen sprekker, kommer gass som finnes i lampen ut som røyk.
- Det anbefales at du har en reservelampe i beredskap.
- Det anbefales at du ber en kvalifisert tekniker om å skifte lampen. Kontakt forhandleren.

Tilbehør

Sørg for at følgende tilbehør leveres med projektoren. Tallene omsluttet av < > viser antall tilbehør.

Trådløs/kablet fjernkontrollenhet <1>

(6451049049): Kun for PT-EX16KE

(N2QAYA000036): Kun for PT-EX12KE

AAA/R03/LR03-batteri <2>

(For fjernkontrollenhet)

Strømledning <2>

(6103580067 og 6103580074): Kun for PT-EX16KE

(T0K3K0022--1 og T0K3K0023--1): Kun for PT-EX12KE

Datamaskinkabel (for D-sub) <1>

(6103580395): Kun for PT-EX16KE

(T0K3K0013--1): Kun for PT-EX12KE

CD-ROM <1>

(6103580487): Kun for PT-EX16KE

(T0K3K0019A-1): Kun for PT-EX12KE

Bruksanvisninger – Grunnleggende veiledning <1>

(6103567778): Kun for PT-EX16KE

(T6P1P6106--): Kun for PT-EX12KE

Festebrakett for linselåsspaken*1

(6103579818) <1 sett>: Kun for PT-EX16KE

(T0STF0045--1) <1>: Kun for PT-EX12KE



Avstandskloss*1 <1 sett>

(9103016659): Kun for PT-EX16KE

(T0SAS0001--): Kun for PT-EX12KE



Linsefeste*1 <1 sett>

(6103531335): Kun for PT-EX16KE

(T0HLA0045--): Kun for PT-EX12KE



Linsedekselstropp <1>: Kun for PT-EX12KE

(T0SRZ0005-A)

*1 Brukes når linsen festes (ekstrautstyr).

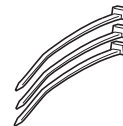
Merk

- Etter utpakking av projektoren, må du kaste hetten til strømledningen og emballasjen på riktig måte.
- Hvis du mister noe av tilbehøret, kan du kontakte forhandleren.
- Produktnumrene til tilbehøret og separat solgte komponenter kan endres uten forvarsel.
- Oppbevar små deler på riktig måte, og hold dem unna små barn.

PIN-kodeetikett <1>: Kun for PT-EX16KE



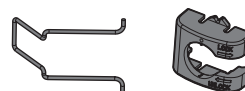
Kabelklips <3>



Strømledningholder, strømledningsdeksel <1 sett>

(6103571133): Kun for PT-EX16KE

(T0STF0040--1): Kun for PT-EX12KE



Lysskjermende plate-1*1 <1>

(6103379906): Kun for PT-EX16KE

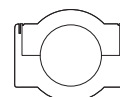
(T0CRS0008--1): Kun for PT-EX12KE



Lysskjermende plate-2*1 <1>

(6103370064): Kun for PT-EX16KE, (L) er inngravert

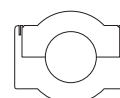
(T0CRM0014--1): Kun for PT-EX12KE, (L) er inngravert



Lysskjermende plate-3*1 <1>

(6103370224): Kun for PT-EX16KE, (S) er inngravert

(T0CRM0013--1): Kun for PT-EX12KE, (S) er inngravert



Innhold på den inkluderte CD-ROM-en

Innholdet på den inkluderte CD-ROM-en er som følger.

Instruksjon/liste (PDF)	Bruksanvisninger	
	Multi Projector Monitoring & Control Software Bruksanvisninger	
	Logo Transfer Software Bruksanvisninger	
	Real Color Manager Pro Software Bruksanvisninger	
	List of Compatible Projector Models	Dette er en liste over projektorer som er kompatible med programvaren på CD-ROM-en, og deres restriksjoner.
Programvare	Multi Projector Monitoring & Control Software (Windows)	Dette er programvare for overvåking og kontroll av flere projektorer via et LAN.
	Logo Transfer Software (Windows)	Dette er programvare for å stille projektoren slik at den projiserer eierens logo ved oppstart.
	Real Color Manager Pro Software (Windows)	Dette er programvare for å utføre fargekorrigering og gammakorrigering på det projiserte bildet.

Ekstratilbehør

Ekstratilbehør (produktnavn)	Modellnr.
Takmonteringsbrakett	ET-PKE16H (for høye tak) ET-PKE16S (for lave tak) ET-PKE16B (for projektor, kun for PT-EX16KE) ET-PKE12B (for projektor, kun for PT-EX12KE)
Reservelampe-enhet	ET-LAE16 (kun for PT-EX16KE) ET-LAE12 (kun for PT-EX12KE)
Reservefilter	ET-RFE16 (kun for PT-EX16KE) ET-RFE12 (kun for PT-EX12KE)
Røykfilter (Kun for PT-EX16KE)	ET-SFE16 (enhet), ET-SRE16 (filter)
Inndatamodul	ET-MD16SD1
Linse	ET-ELW02, ET-ELW03, ET-ELW04, ET-ELW06, ET-ELS02, ET-ELS03, ET-ELM01, ET-ELT02, ET-ELT03

Notater om feste av linsen

■ PT-EX16KE

Den tekniske staben eller servicepersonellet må feste linsen i samsvar med brukerhåndboken som følger med den optiske linsen.

For detaljer, se "Notes on attaching the lens" (➔ Bruksanvisninger – Bruk av projektor side 106).

■ PT-EX12KE

Før du setter projektoren på sin plass, skal du feste linsen til projektorhuset.

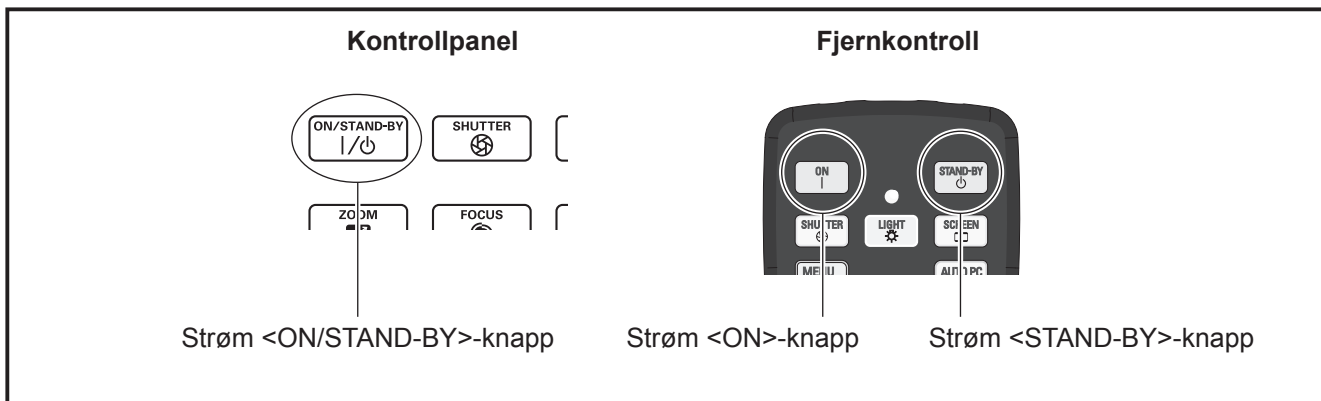
Først må du velge linse etter projektorens bruksmiljø.

For linsenumre som egner seg for projektorlinsens spesifikasjoner, snakk med forhandleren. Når du fester eller skifter en linse, bør du kontakte teknikere eller servicepersonell hos en spesialforhandler for sikkerhet. Ikke forsøk å feste eller skifte linsen selv.

For detaljer, se "Attaching the lens" (➔ Bruksanvisninger – Bruk av projektor side 25).

Slå på/av projektoren

Prosedyrer for PT-EX16KE



■ Slå på projektoren

- 1) Koble strømledningen til projektoren.
 - For trinn for å koble til strømledningen, se "Connecting the power cord" (➔ Bruksanvisninger – Bruk av projektor side 31).
- 2) Koble strømstøpslet til en stikkontakt.
- 3) Trykk på <|>-siden av strømbryteren for å slå på strømmen.
- 4) Trykk på <ON/STAND-BY>-knappen på kontrollpanelet eller <ON>-knappen på fjernkontrollen.

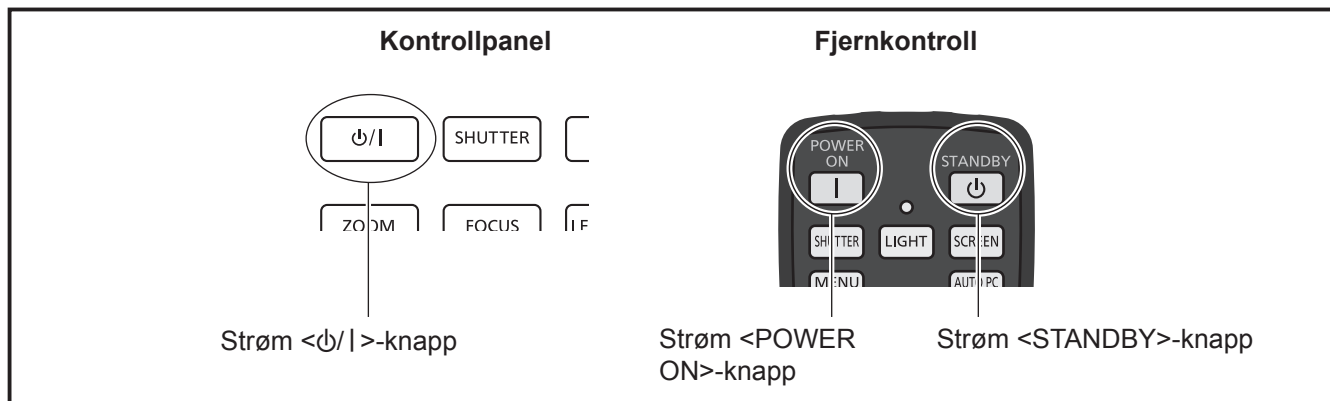
* Før du slår strømmen på projektoren, må du kontrollere tilkoblingen av enhetene.

* For detaljer, se "Bruksanvisninger – Bruk av projektor" i vedlagte CD-ROM.

■ Slå av projektoren

- 1) Trykk på strøm <ON/STAND-BY>-knappen på kontrollpanelet eller strøm <STAND-BY>-knappen på fjernkontrollen.
- 2) Trykk igjen på strøm <ON/STAND-BY>-knappen på kontrollpanelet eller strøm <STAND-BY>-knappen på fjernkontrollen.
- 3) Når standby-indikatoren <STAND-BY> tennes, trykker du på <O>-siden på strømbryteren for å slå av strømmen.

Prosedyrer for PT-EX12KE



■ Slå på projektoren

- 1) **Koble strømledningen til projektoren.**
 - For trinn for å koble til strømledningen, se "Connecting the power cord" (➔ Bruksanvisninger – Bruk av projektor side 41).
- 2) **Koble strømstøpslet til en stikkontakt.**
- 3) **Trykk på <|>-siden av strømbryteren for å slå på strømmen.**
- 4) **Trykk på strøm <⏻/⏿>-knappen på kontrollpanelet eller strøm <POWER ON>-knappen på fjernkontrollen.**

* Før du slår strømmen på projektoren, må du kontrollere tilkoblingen av enhetene.

* For detaljer, se "Bruksanvisninger – Bruk av projektor" i vedlagte CD-ROM.

■ Slå av projektoren

- 1) **Trykk på strøm <⏻/⏿>-knappen på kontrollpanelet eller strøm <STANDBY>-knappen på fjernkontrollen.**
- 2) **Trykk igjen på strøm <⏻/⏿>-knappen på kontrollpanelet eller strøm <STANDBY>-knappen på fjernkontrollen.**
- 3) **Når standby-indikatoren <STANDBY> tennes, trykker du på <○>-siden på strømbryteren for å slå av strømmen.**

Brukerinformasjon om innsamling og kassering av gammelt utstyr og brukte batterier



Disse symbolene på produktene, innpakningene og/eller medfølgende dokumenter betyr at brukte elektroniske og elektriske produkter og batterier ikke skal blandes med generelt husholdningsavfall. For riktig behandling, gjenvinning og resirkulering av gamle produkter og brukte batterier, lever til gjeldende innsamlingssteder, i henhold til din nasjonale lovgivning og direktivene 2002/96/EC og 2006/66/EC.

Ved riktig håndtering av disse produktene og batteriene, hjelper du til å spare verdifulle ressurser og forhindre potensielle negative effekter på menneskers helse og miljøet, som ellers kan oppstå ved uriktig avfallshåndtering.



For mer informasjon om innsamling og gjenvinning av gamle produkter og batterier, ta kontakt med kommunen, ditt renovasjonsselskap eller stedet der du kjøpte gjenstandene.

Straff kan være aktuelt for feilaktig håndtering av avfall, i samsvar med nasjonal lovgivning.



For forretningsbrukere i Den europeiske union

Hvis du ønsker å kaste elektrisk og elektronisk utstyr, ta kontakt med forhandleren eller leverandøren din for mer informasjon.

Informasjon om kassering i andre land utenfor Den europeiske union

Disse symbolene er kun gyldige i Den europeiske union. Hvis du ønsker å kaste disse gjenstandene, ta kontakt med lokale myndigheter og spør om riktig håndtering.

Merknad om batterisymbol (nederste to symbol-eksemplene):

Dette symbolet kan brukes sammen med et kjemisk symbol. I dette tilfellet samsvarer det med kravene i direktivet for det involverte kjemikaliet.

Informasjon om miljøhensyn for brukere i Kina



Dette symbolet er kun gyldig i Kina.

Panasonic Corporation

Web Site : <http://panasonic.net/avc/projector/>

© Panasonic Corporation 2016

M0416NN0 -Y1