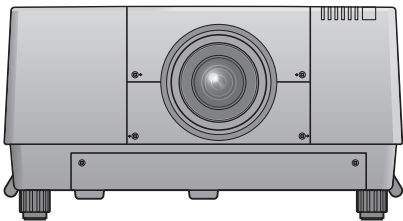


Bruksanvisning Grundläggande vägledning

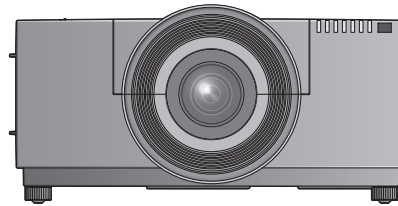
LCD-projektor **Kommersiell användning**

Modellnr

PT-EX16KE
PT-EX12KE



PT-EX16KE*



PT-EX12KE*



*Projektionslinsen säljs separat.

Läs före användning

Bruksanvisningen för projektorn innehåller "Bruksanvisning – Grundläggande vägledning" (det här dokumentet), "Bruksanvisning – Projektoranvändning" (PDF) och "Bruksanvisning – Nätverksfunktioner" (PDF). Den här manualen är ett utdrag ur "Bruksanvisning – Projektoranvändning". Se "Bruksanvisning – Projektoranvändning" (PDF) och "Bruksanvisning – Nätverksfunktioner" (PDF) som finns på medföljande CD-ROM för ytterligare information.

- Endast "Bruksanvisning – Grundläggande vägledning" (detta dokument) medföljer på ditt språk. För ytterligare information, se "Bruksanvisning – Projektoranvändning" (PDF) och "Bruksanvisning – Nätverksfunktioner" (PDF) på andra språk.

Tack för ditt köp av denna Panasonic-produkt.

- Läs instruktionerna noggrant innan du hanterar produkten och spara den här manualen för framtida bruk.
- Se till att du läser "Läs detta först!" (➔ sidorna 3 till 8) innan du använder produkten.



HDMI™
HIGH-DEFINITION MULTIMEDIA INTERFACE

Innehåll

Läs detta först!	3
-------------------------------	----------

Förberedelse

Föreskrifter för användning	10
Säkerhetsföreskrifter vid transport	10
Säkerhetsföreskrifter vid installation	10
Säkerhet	11
Kassering	11
Säkerhetsföreskrifter för användning	12
Tillbehör	13
Tillbehörsutrustning	14

Komma igång

Anvisningar för montering av lins	15
--	-----------

Grundläggande användning

Slå på/stänga av projektorn	16
Förfaranden för PT-EX16KE	16
Förfaranden för PT-EX12KE	17

Läs detta först!

VARNING: APPARATEN MÅSTE JORDAS.

VARNING: Utsätt inte apparaten för regn eller fuktighet eftersom detta kan orsaka skador som kan leda till eldsvåda eller fara för elektriska stötar.
Enheten är inte avsedd för placering direkt i synfältet på arbetsplatser för bildvisning. För att undvika besvärande reflexer vid arbetsplatser för bildvisning får enheten inte placeras direkt i synfältet.
Utrustningen är inte avsedd för bruk vid en bildarbetsplats som uppfyller BildscharbV.

Ljudtrycksnivån vid operatörens position är lika med eller lägre än 70 dB (A) enligt ISO 7779.

VARNING:

1. Avlägsna stickkontakten ur vägguttaget när enheten inte är i bruk under en längre tid.
2. På grund av risken för elektrisk stöt får inte locket avlägsnas. Det finns inga inre delar som kan underhållas av användaren. Låt utbildad servicepersonal sköta underhållet.
3. Avlägsna inte jordningen från stickkontakten. Apparaten är försedd med en jordad stickkontakt med tre pinnar. Stickkontakten passar endast i ett jordat vägguttag. Detta är en säkerhetsfunktion. Kontakta en elektriker om stickkontakten inte passar i vägguttaget. Kringgå inte jordningens syfte.

VARNING:

Det här är en klass A-produkt. I bostadsmiljö kan denna produkt orsaka radiostörningar i vilket fall användaren kan behöva vidta lämpliga åtgärder.

OBS:

För att säkerställa fortsatt uppfyllnad måste bifogade installationsanvisningar följas, vilket inkluderar att använda medföljande strömsladd och skärmade gränssnittskablar vid anslutning till en dator eller periferienhet. Om du använder serieport för att ansluta en PC för extern styrning av projektorn måste du använda en RS-232C-seriegränssnittskabel med ferritkärna (tillval). Obehöriga ändringar av utrustningen innebära att användaren inte längre har rätt att använda den.



VARNING:

STÄNG AV UV-LAMPAN INNAN DU ÖPPNAR LAMPKÅPAN

VARNING: RISK FÖR ELEKTRISK STÖT. ÖPPNA INTE.



Blixten med pilspets, inom en liksidig triangel, är avsedd att upplysa användaren om oisolerad "farlig spänning" inom produktens hölje som kan vara av tillräcklig magnitud för att innebära risk för elektrisk stöt till personer.



Utropstecknet inom en liksidig triangel är avsedd att upplysa användaren om förekomsten av viktiga handhavande- och underhållsinstruktioner i den litteratur som medföljer produkten.

Importörens namn och adress inom Europeiska Unionen

Panasonic Marketing Europe GmbH

Panasonic Testing Centre

Winsbergring 15, 22525 Hamburg, Germany

VARNING:

■ STRÖM

Vägguttaget eller strömbrytaren skall installeras i närheten av utrustningen och skall vara lättåtkomlig i händelse av problem. Bryt strömmen omedelbart om följande problem uppstår.

Fortsatt bruk av projektorn under dessa förutsättningar kommer att leda till eldsvåda eller elektrisk stöt.

- Bryt strömmen om främmande föremål eller vatten hamnar inuti projektorn.
- Bryt strömmen om projektorn tappas eller om inneslutningen går sönder.
- Bryt strömmen om du upptäcker rök, underlig lukt eller oljud från projektorn.

Kontakta ett auktoriserat servicecenter för reparation och försök inte själv reparera projektorn.

Vidrör inte projektorn eller kabeln under åska.

Elektrisk stöt kan uppstå.

Gör inte något som kan skada strömsladden eller stickkontakten.

Elektrisk stöt, kortslutning eller eldsvåda kommer att inträffa om strömsladden används när den är skadad.

- Skada inte strömsladden, gör inga ändringar på den, placera den inte nära heta föremål, böj den inte överdrivet, vrid den inte, drag inte i den, placera inte tunga föremål på den och vira inte ihop den.

Be ett auktoriserat servicecenter att utföra eventuella nödvändiga reparationer av strömsladden.

För in stickkontakten fullständigt i vägguttaget och strömkontakten i projektorn.

Om kontakten inte sätts i korrekt kommer elektrisk stöt eller överhettning att uppstå.

- Använd inte skadade kontakter eller vägguttag som håller på att lossna från väggen.

Använd endast den medföljande strömsladden.

I annat fall kommer eldsvåda eller elektrisk stöt att inträffa.

Rengör regelbundet stickkontakten så att den inte blir dammig.

I annat fall kommer eldsvåda att uppstå.

- Om damm samlas på stickkontakten kan den resulterande fuktigheten skada isoleringen.
- Ta ut stickkontakten ur vägguttaget om projektorn inte används under en längre tid.

Ta regelbundet ut stickkontakten ur vägguttaget och rengör den med en torr trasa.

Hantera inte stickkontakten eller strömkontakten med fuktiga händer.

I annat fall kommer elektrisk stöt att inträffa.

Överlasta inte vägguttaget.

Om vägguttaget är överlastat (t.ex. genom för många grenuttag) kan överhettning inträffa och eldsvåda uppstå.

■ OM BRUK/INSTALLATION

Placera inte projektorn på mjuka material som mattor eller skumgummi.

Detta kommer att göra att projektorn överhettas, vilket kan orsaka brännskador, eldsvåda eller skador på projektorn.

Installera inte projektorn i fuktiga eller dammiga utrymmen eller på platser där den kan komma i kontakt med oljig rök eller ånga, t.ex. ett badrum.

Att använda projektorn under sådana omständigheter kommer att orsaka eldsvåda, elektriska stötar eller komponentförfall. Komponentförfall (av till exempel takmonteringssatser) kan innebära att en takmonterad projektor störtar ned.

Installera inte projektorn på en plats som inte är tillräckligt stark för att bära projektorns fulla vikt eller på en yta som lutar eller är instabil.

Om detta inte iakttas så kommer projektorn att störta ned eller välta och allvarlig skada eller personskada kan bli resultatet.

VARNING:

Täck inte för luftningshålen eller placera något inom 1 m (39") från dem.

Detta kommer att göra att projektorn överhettas, vilket kan orsaka eldsvåda eller skador på projektorn.

- Placera inte projektorn i smala och dåligt ventilerade utrymmen.
- Placera inte projektorn på tyg eller papper eftersom dessa material kan sugas in i luftintaget.

Placera inte dina händer eller andra saker nära luftutblåset.

Detta leder till brännskador eller skada på dina händer eller andra saker.

- Upphettad luft kommer ut ur luftutblåset. Placera inte dina händer eller ansikte eller saker som inte tål värme nära utblåset.

Titta inte på eller placera din hud i ljuset som strålar ut från linsen när projektorn är i bruk.

Detta kan orsaka brännskador eller blindhet.

- Starkt ljus strålar ut från projektorns lins. Titta inte eller placera dina händer direkt i detta ljus.
- Var särskilt aktsam så att inte små barn tittar in i linsen. Stäng dessutom av strömmen och ta ur strömkontakten när du är borta från projektorn.

Försök aldrig bygga om eller ta isär projektorn.

Hög spänning kan orsaka eldsvåda eller elektrisk stöt.

- Var god kontakta ett auktoriserat servicecenter för inspektioner, justeringar eller reparationer.

Projicera inte en bild med linsskyddet monterat.

Att göra så kan orsaka eldsvåda.

Låt inte metallföremål, brännbara föremål eller vätskor hamna inuti projektorn. Låt inte projektorn bli blöt.

Detta kan orsaka kortslutning eller överhettning och leda till eldsvåda, elektrisk stöt eller felfunktion hos projektorn.

- Placera inte vätskebehållare eller metallföremål nära projektorn.
- Konsultera återförsäljaren om vätska hamnar inuti projektorn.
- Håll särskild uppsikt över barn.

Rör inte vid något annat än angiven del och ta inte bort komponenterna.

Det kan påverka prestandan eller säkerheten.

Använd den takmonteringssats Panasonic anvisar.

Användande av andra takmonteringssatser än den anvisade kommer att orsaka fallolyckor.

- Anslut medföljande säkerhetskabel till takmonteringssatsen för att förhindra att projektorn störtar ned.

Installationsarbeten (såsom takmonteringssatsen) bör endast utföras av en utbildad tekniker.

Om installationen inte utförs eller säkras korrekt kan detta orsaka skador eller olyckor, såsom elektrisk stöt.

- Använd ingenting annat än en auktoriserad takmonteringssats.
- Se till att den kabel och öglebult som medföljer används som en extra säkerhetsåtgärd för att förhindra att projektorn störtar ned. (Fäst den på en annan plats än takmonteringssatsen.)

Vid montering eller borttagning av en lins, rådfråga den tekniska personen eller servicepersonalen hos en specialiståterförsäljare.

Montering av en lins åt fel håll kan skada produkten.

VARNING:

■ TILLBEHÖR

Använd och hantera batterierna korrekt och iaktta följande.

Misskötsel orsakar brännskador, batteriläckage, överhettning, explosion eller eldsvåda.

- Använd inte ospecificerade batterier.
- Ladda inte torrcellsbatterier.
- Ta inte isär torrcellsbatterier.
- Värm inte upp batterierna eller placera dem i vatten eller eld.
- Låt inte batteriernas plus- och minuspoler (+ och –) komma i kontakt med metallföremål som halsband eller hårnålar.
- Lagra inte batterierna tillsammans med metallföremål.
- Lagra batterierna i en plastpåse och håll dem borta från metallföremål.
- Se till att polariteten (+ och –) är korrekt när batterierna sätts i.
- Använd inte nya och gamla batterier tillsammans eller blanda olika typer av batterier.
- Använd inte batterier vars omslag är skadat eller avlägsnat.

Låt inte barn nå batterierna.

- Batteriet kan orsaka skador om det sväljs.
- Sök omedelbart vårdkontakt om den sväljs.

Rör inte läckande batterivätska med bara händerna och genomför följande åtgärder vid behov.

- Batterivätska på huden eller kläder kan orsaka hudinflammation eller skada. Skölj av med rent vatten och sök omedelbart vårdkontakt.
- Batterivätska i kontakt med ögonen kan orsaka blindhet. Gnid i sådant fall inte ögonen. Skölj av med rent vatten och sök omedelbart vårdkontakt.

Ta inte isär lampenheten.

Om lampan går sönder kan den orsaka personskador.

Utbyte av lampa

Lampan har högt inre tryck. Om den hanteras felaktigt kommer en explosion och allvarliga personskador eller olyckor att inträffa.

- Lampan kan lätt explodera om den stöter emot hårda föremål eller tappas.
- Se till att du avlägsnar stickkontakten från vägguttaget innan lampan byts ut. Elektrisk stöt eller explosioner kan inträffa om detta inte görs.
- Stäng av strömmen och låt lampan svalna i minst 60 minuter innan den hanteras när lampan ska bytas ut så att inte brännskador uppstår.

Låt inte småbarn eller husdjur röra vid fjärrkontrollen.

- Håll fjärrkontrollen utom räckhåll för småbarn och husdjur när du har använt den.

Använd inte den medföljande strömsladden till andra enheter än denna projektor.

- Att använda den medföljande strömsladden till andra enheter än denna projektor kan orsaka kortslutning eller överhettning och leda till elektrisk stöt eller eldsvåda.

Avlägsna förbrukade batterier ur fjärrkontrollen utan dröjsmål.

- Att lämna dem i enheten kan orsaka vätskeläckage, överhettning eller batteriexplosion.

OBS:

■ **STRÖM**

Se till att hålla i stickkontakten och strömkontakten när strömsladden avlägsnas.

Om du drar i själva strömsladden kommer ledningarna att skadas och eldsvåda, kortslutning eller allvarlig elektrisk stöt uppstå.

Ta ut stickkontakten ur vägguttaget och avlägsna batterierna från fjärrkontrollen när projektorn inte används under en längre tid.

I annat fall kan eldsvåda eller elektrisk stöt uppstå.

Avlägsna stickkontakten från vägguttaget före rengöring eller flyttning av enheten.

I annat fall kan elektrisk stöt uppstå.

■ **OM BRUK/INSTALLATION**

Placera inte tunga föremål ovanpå projektorn.

Detta kan orsaka att projektorn blir instabil och ramlar, vilket kan leda till skada eller personskada. Projektorn kommer att bli skadad eller deformerad.

Placera inte din tyngd på projektorn.

Du kan ramla eller skada projektorn, och detta leder till personskador.

- Var särskilt aktsam så att inte små barn står eller sitter på projektorn.

Placera inte projektorn på extremt varma platser.

Detta leder till att det yttre höljet eller de inre komponenterna förfaller eller till eldsvåda.

- Var särskilt aktsam med platser utsatta för direkt solljus eller nära element.

Placera inte dina händer i öppningarna bredvid den optiska linsen när du hanterar linsen.

I annat fall kan personskador uppstå.

Håll inte i linshuven eller linsen när du lyfter eller bär projektorn.

Det kan skada projektorn.

Koppla alltid ur samtliga kablar innan projektorn flyttas.

Att flytta projektorn med kablar anslutna kan skada kablarna, vilket leder till att eldsvåda eller elektrisk stöt uppstår.

Använd bara den lins som angetts av Panasonic.

Om linsen används på annat sätt än det som anges kan det leda till felfunktion.

- Innan du monterar linsen, kontrollera projektorns modellnr. och tillvalslinsens modellnr. och använd en lins som passar projektorn.
- För mer information, rådfråga återförsäljaren.

OBS:

■ **TILLBEHÖR**

Använd inte den gamla lampenheten.

Den kan vid bruk orsaka att lampan exploderar.

Vädra lokalen omedelbart om lampan har gått sönder. Vidrör inte skärorna eller placera ditt ansikte i närheten av dem.

I annat fall kommer användaren att absorbera den gas som frisläpptes när lampan sprack och som innehåller nästan lika mycket kvicksilver som lysrör, och skärorna kommer att orsaka personskador.

- Sök omedelbart vårdkontakt om du tror att du har absorberat gasen eller att gasen har hamnat i dina ögon eller mun.
- Fråga din handlare om utbyte av lampan och kontrollera projektorns insida.

■ **UNDERHÅLL**

Återanvänd inte luftfilterenheten. (Endast för PT-EX16KE)

Det kan leda till felfunktion.

Rengör inte luftfilterenheten med vatten.

Det kan leda till felfunktion.

- Var försiktig så att du inte blöter ned luftfilterenheten.

Montera inte ett blött luftfilter. (Endast för PT-EX12KE)

Det kan leda till elektrisk stöt eller felfunktion.

- Efter att ha tvättat luftfiltret, torka det grundligt innan du monterar det på projektorn.

Fråga din handlare om rengöring inuti projektorn ungefär en gång om året.

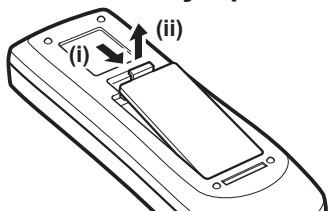
Fortsatt användning när damm har samlats inuti projektorn kan leda till eldsvåda.

- Fråga din handlare om rengöringsavgifter.

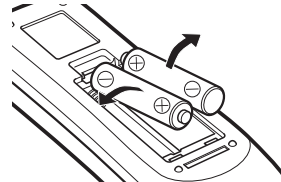
Att avlägsna batteriet

Fjärrkontrollens batteri

1. Tryck på fästet och lyft på locket.



2. Avlägsna batterierna.



■ Varumärken

- HDMI, HDMI-logotypen och High-Definition Multimedia Interface är varumärken eller registrerade varumärken som tillhör HDMI Licensing LLC i USA och/eller andra länder.
- Alla övriga namn, företagsnamn och produktnamn som nämns i den här handboken är varumärken eller registrerade varumärken som tillhör respektive ägare
Notera att ®- och ™-symbolerna inte anges i den här användarhandboken.

■ Illustrationer som används i den här handboken

- Illustrationer av projektorn, skärmen och andra delar kan skilja sig från den faktiska produkten.

■ Referenssidor

- Referenssidor i den här användarhandboken anges som (➔ sida 00).
- Referenssidor till PDF-handboken på den medföljande CD-skivan anges som (➔ Bruksanvisning – Projektoranvändning sida 00).
I den här användarhandboken, anges de sidnummer som refererar till Bruksanvisning – Projektoranvändning med den engelska versionen.

■ Term

- I den här handboken refererar tillbehöret "Trådlös/trådbunden fjärrkontroll" till som "Fjärrkontroll".

Föreskrifter för användning

Säkerhetsföreskrifter vid transport

- Vid transport av projektorn, håll den ordentligt i bärhandtaget och undvik kraftiga vibrationer och stötar, som att dra den på golvet. Underlåtenhet att göra det kan skada de interna komponenterna och leda till fel.
- Transportera inte projektorn med de justerbara fötterna utdragna. Det kan skada fötterna.

Säkerhetsföreskrifter vid installation

■ Installera inte projektorn utomhus.

Projektorn är endast avsedd för inomhusbruk.

■ Använd inte på följande platser.

- Platser där vibrationer och stötar kan förekomma, t.ex. i ett fordon. Det kan skada de interna komponenterna och leda till fel.
- Nära utblåset från en luftkonditionering eller nära lampor (studiolampor etc.) där temperaturen kan variera mycket: Det kan förkorta lampans livslängd eller leda till deformation av projektorns hölje och andra fel. För information om omgivningstemperatur, se följande.
PT-EX16KE: "Operating environment" (➔ Bruksanvisning – Projektoranvändning sida 103)
PT-EX12KE: "Operating environment" (➔ Bruksanvisning – Projektoranvändning sida 115)
- Nära högspänningsledningar eller nära motorer: Störningar kan förekomma.

■ Rådfråga en kvalificerad tekniker eller återförsäljaren innan du monterar produkten i ett tak.

Om produkten ska installeras hängande från taket, köp tillvalet Takmonteringsssats.

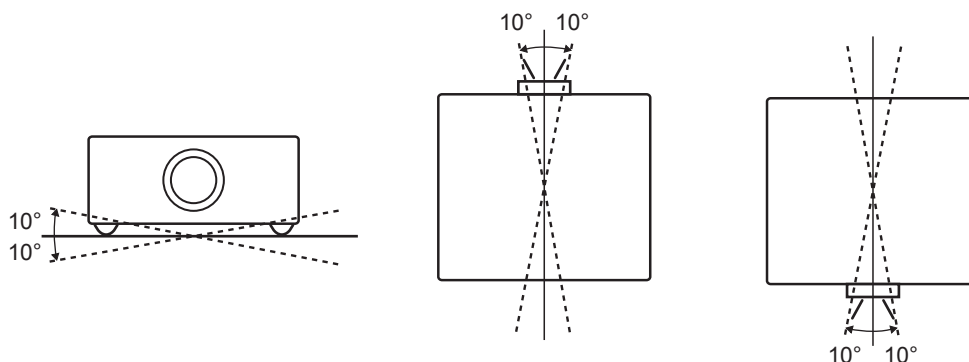
Produktnr.: ET-PKE16H (för höga tak), ET-PKE16S (för låga tak), ET-PKE16B (för projektor, endast för PT-EX16KE), ET-PKE12B (för projektor, endast för PT-EX12KE)

■ Installera inte projektorn på höjder över 2 700 m (8 858') eller mer över havsnivån.

Underlåtenhet att göra detta kan leda till att de interna komponenterna går sönder i förtid och leda till fel.

■ Använd inte projektorn om den är lutad.

Om projektorn är lutad kan livslängden för de inre delarna förkortas.

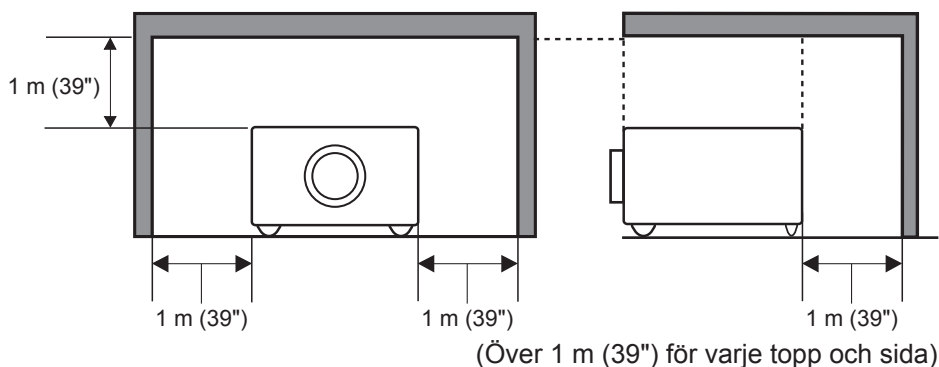


■ Försiktighetsåtgärder vid installation av projektorer

- Blockera inte ventilationsportarna (inlopp och utblås) på projektorn.
- Undvik att utsätta ventilationsportarna (insug och utblås) på projektorn för uppvärmd eller kyld luft från luftkonditioneringen.
- Undvik att sätta upp projektorn på en fuktig eller dammig plats.

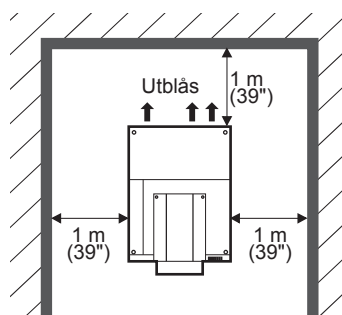
- Stapla inte projektorer när flera projektorer används. (Endast för PT-EX12KE)

PT-EX16KE

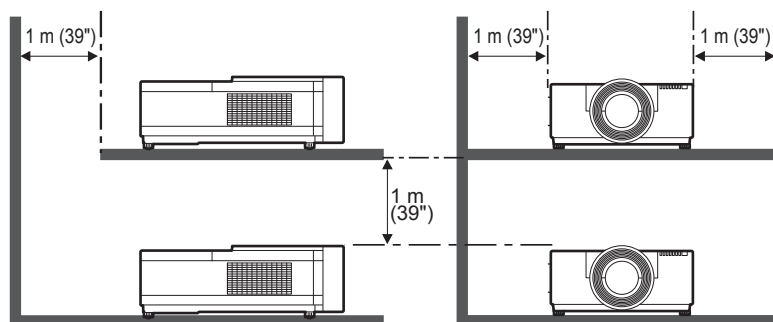


PT-EX12KE

När en projektor används



När flera projektorer används



- Installera inte projektorn i ett trångt utrymme.

Om projektorn måste installeras i ett trångt utrymme måste du tillhandahålla luftkonditionering eller separat ventilation av utrymmet. Om ventilationen är otillräcklig kan överskottsvärme ackumuleras och utlösa projektorns skyddskrets.

Säkerhet

När du använder den här produkten, vidta lämpliga säkerhetsåtgärder för att förhindra följande:

- Personlig information som läcks ut via denna produkt
- Obehörig användning av den här produkten av en tredje part
- Hantering eller avstängning av produkten av en obehörig tredje part

Vidta tillräckliga säkerhetsåtgärder. Se följande.

PT-EX16KE: (➔ Bruksanvisning – Projektoranvändning sida 69)

PT-EX12KE: (➔ Bruksanvisning – Projektoranvändning sida 79)

- Se till att PIN-koden är svår att gissa.
- Ändra din PIN-kod regelbundet.
- Panasonic Corporation eller dess samarbetsföretag kommer aldrig att fråga efter din PIN-kod direkt. Om du ombeds uppge den bör du inte lämna ut den.
- Se till att använda ett säkert nätverk med brandvägg etc.
- Ställ in en PIN-kod som begränsar vilka användare som kan logga in.

Kassering

Vid kassering av produkten, be de lokala myndigheterna eller återförsäljaren om instruktioner.

Lampan innehåller kvicksilver. Vid kassering av förbrukade lampenheter, be de lokala myndigheterna eller återförsäljaren om instruktioner.

Kassera använda batterier enligt instruktionerna eller lokala regler och riktlinjer.

Säkerhetsföreskrifter för användning

■ För att erhålla en hög bildkvalitet

- För hög bildkvalitet, dra för gardiner eller persienner framför fönster och släck alla lampor nära skärmen för att förhindra att ljus utifrån eller inomhuslampor skiner på skärmen.
- Beroende på användningsförhållandena kan bilden vibrera i sällsynta fall pga. den varma luften från luftutsläppet eller den uppvärmda eller nedkylda luften från luftkonditioneringsaggregatet.
Se till att vare sig utsläppet från projektorn eller annan utrustning, eller luften från luftkonditioneringsaggregatet inte blåser mot projektorns framsida.
- Projektionslinsen värms upp av ljuset från ljuskällan, vilket gör att fokuseringen kan bli instabil en stund efter att strömmen slagits på. Fokuseringen kommer att stabiliseras efter 30 minuter.

■ Vidrör inte projektorns lins med händerna.

Om linsen blir smutsig av fingeravtryck eller annat, kommer avtrycket att förstöras och projiceras på skärmen vilket försämrar bilden.

■ LCD-panel

LCD-panelen är tillverkad med hög precision. Observera att det i sällsynta fall kan hända att enstaka pixlar inte lyser eller alltid lyser. Detta är inget fel.

Om en stillbild projiceras under en lång period kan det hända att bilden bränns in i LCD-panelen. I så projicerar du den helvita skärmen från testmönstren i minst en timme. Observera dock att det kanske inte alltid är möjligt att fullständigt få bort inbränningen.

■ Optiska komponenter

Om du använder projektorn i en miljö med hög temperatur eller en miljö som är dammig eller full av cigaretttrök etc., kan bytesintervallet för de optiska komponenterna, t.ex. LCD-panelen och polariseringsfiltret, minska till mindre än ett år. För mer information, kontakta din återförsäljare.

■ Lampa

Projektorns ljuskälla är en kvicksilverlampa med högt inre tryck.

En högtrycks kvicksilverlampa har följande egenskaper.

- Lampans ljusstyrka minskar med användningstiden.
- Ett slag, en repa eller försämring pga. användning, kan orsaka att lampan går sönder med ett högt ljud eller att livslängden minskar.
- Lampans livslängd varierar stort beroende på den individuella lampan och användningsförhållanden. I synnerhet kan kontinuerlig användning under 24 timmar eller mer och frekvent på-/avslagning av strömmen försämra lampan och påverka dess livslängd.
- I sällsynta fall går lampan sönder strax efter att bilden visas.
- Risken för haverier ökar när lampan används efter att dess ordinarie livslängd löpt ut. Se till att byta ut lampenheten regelbundet. Mer information om hur du byter ut lampenheten finns i följande avsnitt.
PT-EX16KE: "When to replace the lamp unit" (➔ Bruksanvisning – Projektoranvändning sida 85)
PT-EX12KE: "When to replace the lamp unit" (➔ Bruksanvisning – Projektoranvändning sida 96)
- Om lampan går sönder kommer gasen i lampan att strömma ut i form av rök.
- Det rekommenderas att du alltid har en utbyteslampehet på lager.
- Det rekommenderas att du ber en kvalificerad tekniker byta lampenheten. Kontakta återförsäljaren.

Tillbehör

Kontrollera att följande tillbehör medföljer projektorn. Siffrorna inneslutna i < > anger antalet tillbehör.

Trådlös/trådbunden fjärrkontroll <1>

(6451049049): Endast för PT-EX16KE
(N2QAYA000036): Endast för PT-EX12KE

AAA/R03/LR03-batteri <2>

(För fjärrkontrollen)

Strömkabel <2>

(6103580067 och 6103580074): Endast för PT-EX16KE
(T0K3K0022--1 och T0K3K0023--1): Endast för PT-EX12KE

Datorkabel (för D-sub) <1>

(6103580395): Endast för PT-EX16KE
(T0K3K0013--1): Endast för PT-EX12KE

CD-ROM <1>

(6103580487): Endast för PT-EX16KE
(T0K3K0019A-1): Endast för PT-EX12KE

Bruksanvisning – Grundläggande vägledning <1>

(6103567778): Endast för PT-EX16KE
(T6P1P6106--): Endast för PT-EX12KE

Fixeringsfäste för linsens låsspak*1

(6103579818) <1 uppsättning>: Endast för PT-EX16KE
(T0STF0045--1) <1>: Endast för PT-EX12KE



Mellanlägg*1 <1 uppsättning>

(9103016659): Endast för PT-EX16KE
(T0SAS0001--): Endast för PT-EX12KE



Linsfäste*1 <1 uppsättning>

(6103531335): Endast för PT-EX16KE
(T0HLA0045--): Endast för PT-EX12KE



Linslocksrem <1>: Endast för PT-EX12KE

(T0SRZ0005-A)

*1 Används vid fastsättning av linsen (tillval).

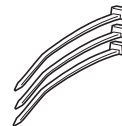
Se upp!

- Efter upppackning av projektorn, släng strömkabelns lock och förpackningsmaterialet på korrekt sätt.
- Om du förlorar något av tillbehören, kontakta din återförsäljare.
- Produktnumren för tillbehör och separat sålda komponenter kan komma att ändras utan föregående meddelande.
- Förvara små delar på lämpligt sätt och håll dem borta från små barn.

PIN-kodsdekal <1>: Endast för PT-EX16KE

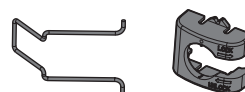


Buntband <3>



Strömkabelshållare, strömkabelskåpa <1 uppsättning>

(6103571133): Endast för PT-EX16KE
(T0STF0040--1): Endast för PT-EX12KE



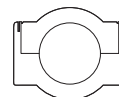
Ljusskyddsplatta-1*1 <1>

(6103379906): Endast för PT-EX16KE
(T0CRS0008--1): Endast för PT-EX12KE



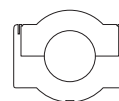
Ljusskyddsplatta-2*1 <1>

(6103370064): Endast för PT-EX16KE, (L) ärpräglat
(T0CRM0014--1): Endast för PT-EX12KE, (L) ärpräglat



Ljusskyddsplatta-3*1 <1>

(6103370224): Endast för PT-EX16KE, (S) ärpräglat
(T0CRM0013--1): Endast för PT-EX12KE, (S) ärpräglat



Innehåll på den medföljande CD-skivan

Den medföljande CD-skivan innehåller följande.

Instruktion/lista (PDF)	Bruksanvisning	
	Multi Projector Monitoring & Control Software Bruksanvisning	
	Logo Transfer Software Bruksanvisning	
	Real Color Manager Pro Software Bruksanvisning	
	List of Compatible Projector Models	Detta är en lista över projektorer som är kompatibla med programvaran på CD-skivan och deras begränsningar.
Programvara	Multi Projector Monitoring & Control Software (Windows)	Detta är programvara för övervakning och styrning av flera projektorer anslutna via ett LAN.
	Logo Transfer Software (Windows)	Detta är programvara för att ställa in projektorn att projicera användarens egen logotyp, t.ex. en företagslogotyp när den startar.
	Real Color Manager Pro Software (Windows)	Detta är programvara för att utföra färgkorrigering och gammakorrigering av den projicerade bilden.

Tillbehörsutrustning

Tillbehörsutrustning (produktnamn)	Modellnr.
Takmonteringssats	ET-PKE16H (för höga tak) ET-PKE16S (för låga tak) ET-PKE16B (för projektor, endast för PT-EX16KE) ET-PKE12B (för projektor, endast för PT-EX12KE)
Utbyteslampa	ET-LAE16 (endast för PT-EX16KE) ET-LAE12 (endast för PT-EX12KE)
Utbytesfilter	ET-RFE16 (endast för PT-EX16KE) ET-RFE12 (endast för PT-EX12KE)
Rökspårfilter (Endast för PT-EX16KE)	ET-SFE16 (enhet), ET-SRE16 (filter)
Ingångsmodul	ET-MD16SD1
Lins	ET-ELW02, ET-ELW03, ET-ELW04, ET-ELW06, ET-ELS02, ET-ELS03, ET-ELM01, ET-ELT02, ET-ELT03

Anvisningar för montering av lins

■ PT-EX16KE

Den tekniska personalen eller servicepersonalen måste montera linsen enligt instruktionsboken som medföljer linsen.

Mer information finns i "Notes on attaching the lens" (➔ Bruksanvisning – Projektoranvändning sida 106).

■ PT-EX12KE

Montera linsen på projektorn innan projektorn ställs på plats.

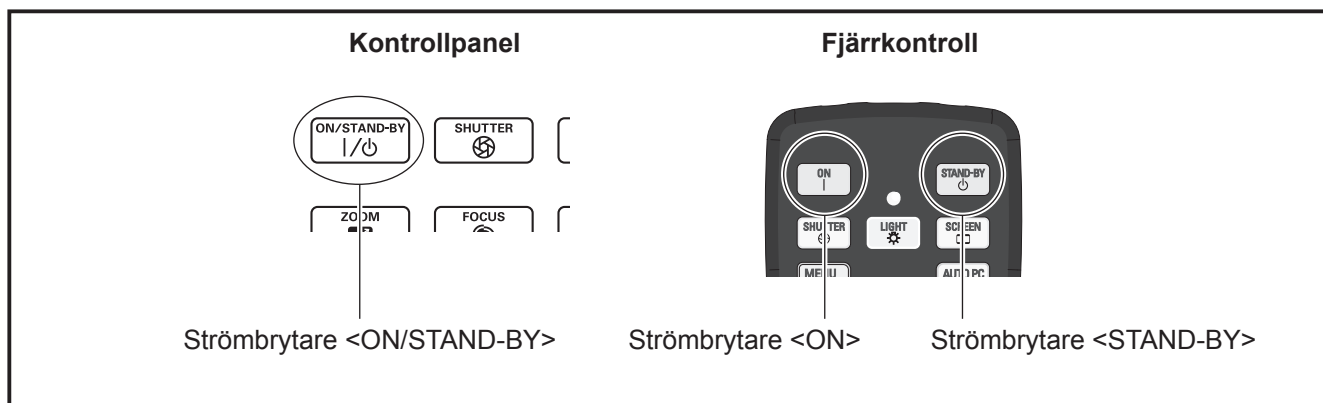
Börja med att avgöra vilken lins som ska användas utifrån projektorns användningsförhållanden.

För linsproduktnummer som passar projektorn och specifikationer för linserna, kontakta din återförsäljare. När du monterar eller byter en lins, rådfråga den tekniska personalen eller servicepersonal hos en specialiståterförsäljare angående säkerheten. Försök inte att montera eller byta linsen själv.

För mer information, se "Attaching the lens" (➔ Bruksanvisning – Projektoranvändning sida 25).

Slå på/stänga av projektorn

Förfaranden för PT-EX16KE



■ Slå på projektorn

- 1) **Anslut strömsladden till projektorn.**
 - Anvisningar för hur du ansluter strömkabeln finns i "Connecting the power cord" (⇒ Bruksanvisning – Projektoranvändning sida 31).
- 2) **Anslut strömkontakten till ett eluttag.**
- 3) **Tryck på <|>-sidan av huvudströmbrytaren för att slå på strömmen.**
- 4) **Tryck på knappen <ON/STAND-BY> på kontrollpanelen eller knappen <ON> på fjärrkontrollen.**

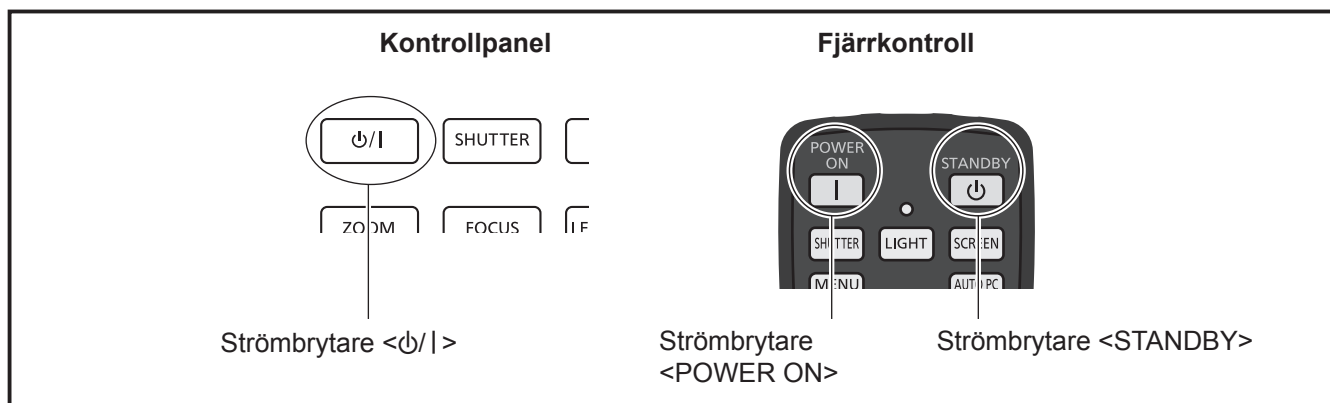
* Innan du slår på projektorn, kontrollera att enheterna anslutits på rätt sätt.

* Information finns i "Bruksanvisning – Projektoranvändning" på den medföljande CD-skivan.

■ Stänga av projektorn

- 1) **Tryck på knappen <ON/STAND-BY> på kontrollpanelen eller knappen <STAND-BY> på fjärrkontrollen.**
- 2) **Tryck en gång till på knappen <ON/STAND-BY> på kontrollpanelen eller knappen <STAND-BY> på fjärrkontrollen.**
- 3) **När standbyindikatorn <STAND-BY> tänds, tryck på <○>-sidan av huvudströmbrytaren för att stänga av strömmen.**

Förfaranden för PT-EX12KE



■ Slå på projektorn

- 1) **Anslut strömsladden till projektorn.**
 - Anvisningar för hur du ansluter strömkabeln finns i "Connecting the power cord" (➔ Bruksanvisning – Projektoranvändning sida 41).
- 2) **Anslut strömkontakten till ett eluttag.**
- 3) **Tryck på <|>-sidan av huvudströmbrytaren för att slå på strömmen.**
- 4) **Tryck på knappen <⏻/> på kontrollpanelen eller knappen <POWER ON> på fjärrkontrollen.**

* Innan du slår på projektorn, kontrollera att enheterna anslutits på rätt sätt.

* Information finns i "Bruksanvisning – Projektoranvändning" på den medföljande CD-skivan.

■ Stänga av projektorn

- 1) **Tryck på knappen <⏻/> på kontrollpanelen eller knappen <STANDBY> på fjärrkontrollen.**
- 2) **Tryck en gång till på knappen <⏻/> på kontrollpanelen eller knappen <STANDBY> på fjärrkontrollen.**
- 3) **När standbyindikatorn <STANDBY> tänds, tryck på <○>-sidan av huvudströmbrytaren för att stänga av strömmen.**

Användarinstruktion för insamling och kassering av gammal utrustning och förbrukade batterier.



Dessa symboler på produkter, förpackningar och/eller tillhörande dokumentation innebär att förbrukade elektriska och elektroniska produkter och batterier inte skall blandas med allmänt hushållsavfall. Var god tag med gamla produkter och förbrukade batterier till ett lämpligt insamlingsställe för korrekt behandling, återbruk och återvinning enligt nationell lagstiftning och direktiven 2002/96/EC och 2006/66/EC.

Genom att kassera dessa produkter och batterier korrekt hjälper du till att spara värdefulla resurser och förhindra eventuella negativa effekter på mänsklig hälsa och miljön som i annat fall kan uppstå som en följd av olämplig avfallshantering.



Kontakta din kommun, din avfallscentral eller din återförsäljare där du köpte produkterna för mer information om insamling och återvinning av gamla produkter och batterier.

Felaktig kassering av detta avfall kan vara straffbar i enlighet med nationell lagstiftning.



För företagsanvändare inom Europeiska Unionen.

Kontakta din handlare eller återförsäljare för vidare information om du vill kassera elektrisk eller elektronisk utrustning.

Cd

Information om kassering i länder utanför Europeiska Unionen.

Dessa symboler är endast giltiga i Europeiska Unionen. Kontakta dina lokala myndigheter eller din handlare och be om information kring korrekt hantering om du vill kassera dessa saker.

Notis kring batterisymbolen (de två nedre symbolexemplen):

Den här symbolen kan användas i kombination med en kemisk symbol. I detta fall följer den kraven i enlighet med direktivet för den kemikalien.

Miljövårdsinformation för användare i Kina



Den här symbolen gäller bara i Kina.

Panasonic Corporation

Web Site : <http://panasonic.net/avc/projector/>

© Panasonic Corporation 2016

M0416NN0 -Y1