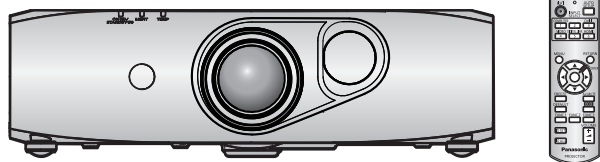


## Kasutusjuhend Põhijuhend

DLP™ projektor **Kommertskasutus**

Mudeli nr **PT-RZ475E**  
**PT-RZ470E/PT-RZ470EA**  
**PT-RZ370E/PT-RZ370EA**  
**PT-RW430E/PT-RW430EA**  
**PT-RW330E/PT-RW330EA**



### Lugege enne kasutamist

Selle projektori kasutusjuhend sisaldab järgmisi osi: „Kasutusjuhend – Põhijuhend“ (see dokument) ja „Kasutusjuhend – Funktsioonide juhend“ (PDF).

See juhend on väljavõtte juhendist „Kasutusjuhend – Funktsioonide juhend“. Vaadake lisateavet kaasasoleval CD-ROM-il olevast juhendist „Kasutusjuhend – Funktsioonide juhend“ (PDF).

- Teie keeles on saadaval ainult „Kasutusjuhend – Põhijuhend“ (see dokument).  
Lisainfo saamiseks lugege mõnes teises keeles saadaolevat juhendit „Kasutusjuhend – Funktsioonide juhend“ (PDF).

Täname teid Panasonicu toote ostmise eest.

- See juhend puudutab kõiki mudeleid olenemata mudeli nr järelliite olemasolust.  
K: must mudel                      W: valge mudel
- Lugege enne selle toote kasutamist põhjalikult juhiseid ja hoidke see juhend hilisemaks kasutamiseks alles.
- Lugege kindlasti enne projektori kasutamist peatükki „Lugege esmalt seda!“ (➔ lk 3 kuni 10).



real D 3D

Ainult PT-RZ475/  
PT-RZ470/PT-RW430



ESTONIAN

TQBJ0791-1

# Sisukord

---

<b>Lugege esmalt seda!</b> .....	<b>3</b>
----------------------------------	----------

## **Ettevalmistus**

<b>Ettevaatusabinõud kasutamisel</b> .....	<b>13</b>
Ettevaatusabinõud transportimisel .....	13
Ettevaatusabinõud paigaldamisel .....	13
Turvalisus .....	16
Kasutusest kõrvaldamine .....	16
Hoiatused kasutamisel .....	16
Lisatarvikud .....	17
Valikulised lisatarvikud .....	18

## **Põhitoimingud**

<b>Projektori sisse/välja lülitamine</b> .....	<b>19</b>
Projektori sisse lülitamine .....	19
Projektori välja lülitamine .....	19

# Lugege esmalt seda!

**HOIATUS:** SEE SEADE TULEB MAANDADA.

**HOIATUS:** Süttimisest või löökidest põhjustatud kahjustuste vältimiseks ärge laske sellel seadmel puutuda kokku vihma ega niiskusega.  
See seade ei ole mõeldud kasutamiseks kuvamiskohtades otseses vaateväljas. Kuvamiskohtades ebamugavate peegelduste vältimiseks ei tohi seadet paigutada otsesesse vaatevälja.  
See seade ei ole mõeldud kasutamiseks videotööjaamas vastavalt standardile BildscharbV.

Helirõhutase operaatori kohal vastavalt standardile ISO 7779 on 70 dB (A) või vähem.

**HOIATUS:**

1. Kui seadet ei kasutata pikema aja jooksul, eemaldage pistik pistikupesast.
2. Elektrilöögi vältimiseks ärge eemaldage korpust. Seadme sees ei ole kasutaja poolt hooldatavaid osi. Hooldamiseks viige seade kvalifitseeritud tehnikule.
3. Ärge eemaldage pistiku maanduskontakti. See seade on varustatud kolmekontaktilise maandusega pistikuga. See seade sobib ainult maandusega pistikupesasse. See on seadme ohutusfunktsioon. Kui te ei saa sisestada pistikut pistikupesasse, võtke ühendust elektrikuga. Ärge ignoreerige maanduspistiku eesmärki.

**HOIATUS:**

See on A-klassi toode. Elamupiirkonnas võib see toode põhjustada raadiohäireid ja kasutaja peab nende vastu rakendama piisavaid vastumeetmeid.

**ETTEVAATUST:**

Jätkuva vastavuse tagamiseks järgige kaasasolevaid paigaldusjuhiseid, mis puudutavad kaasasoleva toitejuhtme ja varjestatud liideskaablite kasutamist arvuti või väliseadme ühendamisel. Kui kasutate projektori väliseks juhtimiseks arvuti ühendamiseks jadaporti, peate kasutama poodides müüdatavat ferriitsüdamikuga RS-232C jadaliidese kaablit. Seadmel tehtud volitamata muudatused või modifikatsioonid tühistavad kasutaja õiguse seadet kasutada.

See seade on mõeldud piltide projitseerimiseks ekraanile jms ega ole mõeldud kodus siseruumi valgustamiseks.  
Direktiiv 2009/125/EÜ

**HOIATUS:** ELEKTRILÖÖGIOHT. MITTE AVADA



Toodud projektoril



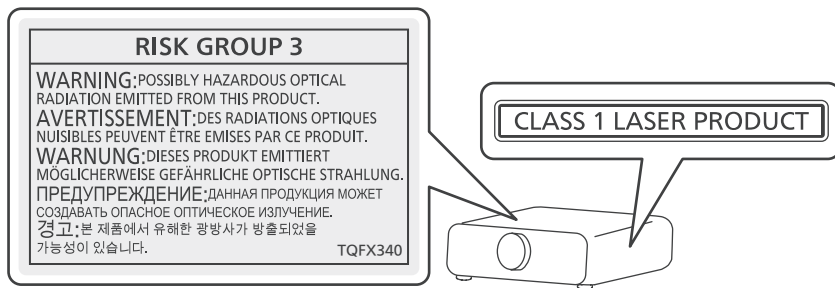
Nooleotsaga elektrilöögisümbol, mis asub võrdkülgses kolmnurga sees, on mõeldud kasutaja tähelepanu juhtimiseks isoleerimata ohtliku pinge olemasolule seadme sees, mis võib olla piisavalt tugev, et anda isikutele elektrilöögi.



Võrdkülgses kolmnurgas olev hüüumärk on mõeldud kasutaja tähelepanu juhtimiseks olulistele kasutamise ja hooldamise juhistelega kaasasolevas dokumentatsioonis.

## Märkus laseri kohta

See projektor on klassi 1 lasertoode, mis vastab standardile IEC 60825-1.



**Maaletooja nimi ja aadress Euroopa Liidus**

**Panasonic Marketing Europe GmbH**

**Panasonic Testing Centre**

**Winsbergring 15, 22525 Hamburg, Germany**

## HOIATUS:

### ■ ELEKTRITOIDE

**Pistikupesa või kaitselüliti peab olema paigutatud seadme lähedale ja olema probleemi esinemisel kergelt ligipääsetav. Järgmiste probleemide tekkimisel katkestage viivitamatult elektritoide.**

Projektori jätkuv kasutamine nendes tingimustes põhjustab süttimist või elektrilööki.

- Kui projektori sisemusse satub võõresemeid või vett, katkestage elektritoide.
- Kui projektor kukutatakse maha või korpus on purunenud, katkestage elektritoide.
- Kui märkate projektori seest tulevat suitsu, ebataavalist lõhna või müra, katkestage elektritoide.

Võtke remontimiseks ühendust volitatud teeninduskeskusega ja ärge proovige projektorit ise remontida.

**Ärge puudutage äikesetormi ajal projektorit ega kaablit.**

See võib põhjustada elektrilööki.

**Vältige tegevusi, mis võivad kahjustada toitejuhet või toitepistikut.**

Kahjustatud toitejuhtme kasutamisel võivad esineda elektrilöögid, lühised või süttimine.

- Ärge kahjustage ega muutke toitejuhet, ärge asetage seda kuumade esemete lähedale, väänake seda, tehke sellesse sõlme, tõmmake seda, asetage sellele raskeid esemeid ega mähkige kimpu.

Kui toitejuhe vajab remontimist, laske seda teha volitatud teeninduskeskusel.

**Sisestage toitepistik täielikult pistikupesasse ja toitekonnector projektori klemmi.**

Kui pistikut ei sisestata korrektselt, võib see põhjustada elektrilööke või ülekuumenemist.

- Ärge kasutage kahjustunud pistikuid ega pistikupesasid, mis tulevad seina küljest lahti.

**Kasutage ainult kaasasolevat toitejuhet.**

Selle eiramine põhjustab süttimist või elektrilööki. Pidage meeles, et kui te ei kasuta kaasasolevat toitejuhet seadme pistikupesas maandamiseks, võib see põhjustada elektrilööki.

**Puhastage toitepistikut regulaarselt, et see ei oleks tolmuga kaetud.**

Selle eiramine põhjustab süttimist.

- Tolmu toitepistikule kogunemisel võib tekkiv niiskus isolatsiooni kahjustada.
- Kui te ei kasuta projektorit pikema aja jooksul, eemaldage toitepistik vooluvõrgust. Tõmmake toitepistik pistikupesast välja ja pühkige seda regulaarselt kuiva lapiga.

**Ärge puudutage toitepistikut ega toitekonnectorit märgade kätega.**

Selle eiramine põhjustab elektrilööki.

**Ärge koormake pistikupesa üle.**

Kui elektritoide on ülekoormatud (nt kasutades liiga palju adaptereid), võib see põhjustada ülekuumenemist ja süttimist.

### ■ KASUTAMISEL/PAIGALDAMISEL

**Ärge paigutage projektorit pehmetele materjalidele, nagu vaibad või vahtmatid.**

See põhjustab projektori ülekuumenemist, mis võib omakorda tuua kaasa põletusi, süttimist või projektori kahjustusi.

**Ärge paigutage projektorit niiskesse või tolmusesse kohta ega kohta, kus projektor võib puutuda kokku õlisuitsu või auruga, nt vannituba.**

Projektori sellistes tingimustes kasutamine põhjustab süttimist, elektrilööke või komponentide halvenemist.

Komponentide (nt laekinnitused) halvenemine võib põhjustada lakke kinnitatud projektori alla kukkumist.

**Ärge paigaldage projektorit kohta, mis ei ole piisavalt tugev projektori raskuse kandmiseks, ega kaldus või ebastabiilsele pinnale.**

Selle eiramine põhjustab projektori maha või ümber kukkumist ja raskeid kehavigastusi või kahjustusi.

## HOIATUS:

### **Ärge katke õhu sissevõtu-/väljalaskeavasid ega asetage nendele midagi lähemale kui 500 mm (20").**

See põhjustab projektori ülekuumenemist, mis võib omakorda tuua kaasa süttimist või projektori kahjustusi.

- Ärge paigutage projektorit kitsasse, halvasti ventileeritavasse kohta.
- Ärge paigutage projektorit kangale ega paberitele, sest need materjalid võidakse tõmmata õhu sissevõtuavasse.

### **Ärge vaadake projektori kasutamise ajal objektiivist kiiravat valgust.**

See võib põhjustada nägemise kaotust.

- Projektori objektiivist kiiratakse tugevat valgust. Ärge vaadake otse sellesse valgusesse.

### **Ärge laske projektori kasutamise ajal silmadel ega nahal puutuda kokku projitseeritava valgusega.**

See toode kiirgab potentsiaalselt ohtlikku optilist kiirgust, mis võib kahjustada silmi ja nahka.

- Jälgige eriti, et väikesed lapsed ei vaataks objektiivi. Kui te lähete projektori juurest ära, lülitage selle toide välja ja lülitage peatoitelüliti välja.

### **Ärge proovige projektorit ümber ehitada ega demonteerida.**

Kõrge pinge võib põhjustada süttimist või elektrilööke.

- Kõikide kontrollimiste, reguleerimiste ja remonttööde jaoks võtke ühendust volitatud teeninduskeskusega.

See võib põhjustada kokkupuudet ohtliku laserkiirgusega.

- Lasermoodul on projektorisse integreeritud. Kasutamiseks ja reguleerimiseks järgige kasutusjuhendis toodud protseduure.

### **Ärge laske metallist esemetel, süttivatel esemetel ega vedelikel pääseda projektori sisemusse. Ärge laske projektoril saada märjaks.**

See võib põhjustada lühiseid või ülekuumenemist ja tuua kaasa süttimist, elektrilööke või projektori talitlushäireid.

- Ärge asetage projektori lähedale vedelikuga anumaid ega metallist esemeid.
- Kui vedelik pääseb projektori sisemusse, võtke ühendust edasimüüjaga.
- Eriti tähelepanelik tuleb olla laste suhtes.

### **Kasutage Panasonicu poolt ettenähtud laekinnitust.**

Ettenähtust erineva laekinnituse kasutamine põhjustab seadme alla kukkumist.

- Kinnitage kaasasolev turvatross laekinnitusele, et hoida ära projektor alla kukkumine.

### **Paigaldustöid (nt laekinnitusega seotud) peaks tegema ainult kvalifitseeritud tehnik.**

Kui paigaldamist ja kinnitusi ei tehta korrektselt, võib see põhjustada kehavigastusi või õnnetusi, nagu elektrilöögid.

- Kasutage kindlasti laekinnitusega kaasasolevat trossi täiendava ohutusmeetmena projektori alla kukkumise vältimiseks. (Paigaldage see laekinnitusel erinevasse kohta.)

## HOIATUS:

### ■ LISATARVIKUD

#### **Kasutage ja käsitsege akusid nõuetekohaselt ja vaadake järgmisi punkte.**

Nende eiramine põhjustab põletusi, akude lekkimist, ülekuumenemist, lõhkemist või süttimist.

- Kasutage ainult ettenähtud akusid.
- Ärge laadige kuivelementidega akusid.
- Ärge demonteerige kuivelementidega akusid.
- Ärge kuumutage akusid ega asetage neid vette või leekidesse.
- Ärge laske akude + ja – klemmidel puutuda metallist esemeid, nagu kaelakeed või juuksenõelad.
- Ärge hoidke ega kandke akusid koos metallist esemetega.
- Hoiustage akusid kilekotis ja hoidke need eemal metallist esemetest.
- Jälgige akude sisestamisel, et poolused (+ ja –) on õiged.
- Ärge kasutage uut akut koos vana akuga ega korraga erinevat tüüpi akusid.
- Ärge kasutage akusid, mille väliskate koorub või on eemaldatud.

#### **Kui akuvedelik lekib, ärge puudutage seda paljaste kätega ja rakendage vajadusel järgmisi meetmeid.**

- Akuvedelik võib nahale või riietele sattudes põhjustada nahapõletikku või vigastusi.  
Loputage puhta veega ja pöörduge viivitamatult arsti poole.
- Silma sattudes võib akuvedelik põhjustada nägemise kadu.  
Sellisel juhul ärge hõõruge oma silmi. Loputage puhta veega ja pöörduge viivitamatult arsti poole.

#### **Eemaldage tühjenenud akud koheselt juhtpuldist.**

- Nende seadmesse jätmine võib põhjustada vedelike lekkimist, akude ülekuumenemist või lõhkemist.

## ETTEVAATUST:

### ■ ELEKTRITOIDE

**Hoidke toitejuhtme lahti ühendamisel toitepistikust ja toitekonnektorist.**

Toitejuhtmest tõmmates võib juhe kahjustuda ja see võib põhjustada süttimist, lühiseid või tõsiseid elektrilööke.

**Kui te ei kasuta projektorit pikema aja jooksul, eemaldage toitepistik vooluvõrgust.**

Selle eiramine võib põhjustada süttimist või elektrilööki.

**Ühendage toitepistik pistikupesast lahti enne puhastamist.**

Selle eiramine võib põhjustada elektrilööki.

### ■ KASUTAMISEL/PAIGALDAMISEL

**Ärge asetage projektorile raskeid esemeid.**

Selle eiramine põhjustab projektori tasakaalu kadumist ja kukkumist, mis võib põhjustada kahjustusi või kehavigastusi. Projektor võib saada kahjustusi või deformeeruda.

**Ärge toetage oma keharaskust projektorile.**

Te võite kukkuda või projektor puruneda, mis võib põhjustada kehavigastusi.

- Jälgige eriti, et väikesed lapsed ei seisaks ega istuks projektoril.

**Ärge paigutage projektorit erakordselt kuuma kohta.**

See võib põhjustada väliskorpuse või sisekomponentide halvenemist või süttimist.

- Olge eriti hoolikas kohtadega, mis on avatud otsesele päikesevalgusele või asuvad kütteallika lähedal.

**Ärge pange oma käsi ega muid objekte õhu väljalaskeava lähedale.**

See võib põhjustada põletusi või vigastada kätt või muid objekte.

- Õhu väljalaskeavast väljub kuum õhk. Ärge pange oma käsi ega nägu ega kuumust mittetaluvaid esemeid selle ava lähedale.

**Eemaldage alati enne projektori liigutamist kõik kaablid.**

Projektori, mille kaablid on ühendatud, liigutamine võib kahjustada kaableid ja põhjustada süttimist või elektrilööke.

**Projektorit lakke kinnitades vältige paigalduskruvide ja toitejuhtme kokkupuutumist laes olevate metallosadega.**

Kokkupuude laes olevate metallosadega võib põhjustada elektrilööke.

### ■ LISATARVIKUD

**Ärge kasutage kaasasolevat toitejuhet ühegi muu seadmega, kui see projektor.**

- Kaasasoleva toitejuhtme kasutamine muu seadmega, kui see projektor, võib põhjustada lühist või ülekuumenemist ja tuua kaasa elektrilöögi või süttimise.

**Kui te ei kasuta projektorit pikema aja jooksul, eemaldage juhtpuldist akud.**

Selle eiramine põhjustab akude lekkimist, ülekuumenemist, süttimist või lõhkemist, mis omakorda võib põhjustada tulekahju või saastada ümbruskonda.

### ■ HOOLDUS

**Paluge edasimüüjal puhastada projektori sisemust hinnanguliselt iga 20 000 töötunni järel.**

Projektori kasutamine, kui selle sisemusse on kogunenud tolmu, võib põhjustada süttimist.

- Puhastamise maksumust küsige edasimüüjalt.



## **ETTEVAATUST:**

### **■ 3D-VIDEO VAATAMINE (ainult PT-RZ475, PT-RZ470, PT-RW430)**

**Valguse suhtes ülitundlikud, südameprobleemidega või halva füüsilise tervisega inimesed ei tohiks vaadata 3D-pilte.**

See võib põhjustada meditsiinilise seisukorra halvenemist.

**Kui tunnete 3D-prillidega vaatamisel väsimust, ebamugavustunnet või muid ebatavalisi sümptomeid, lõpetage vaatamine.**

Kasutamise jätkamine võib põhjustada terviseprobleeme. Vajadusel puhake.

**Kui vaatate 3D-filme, vaadake korraga ühte filmi ja puhake vastavalt vajadusele.**

**3D-piltide vaatamisel, nt 3D-mänge mängides või kasutades arvutit, kus on võimalik kahe-suunaline tegevus, puhake iga 30 kuni 60 minuti järel.**

Pikaajaline vaatamine võib silmi väsitada.

**Sisu ettevalmistamisel kasutage sisu, mis on loodud just 3D jaoks.**

See võib põhjustada silmade väsimust või terviseprobleeme.

**Kui vaatate 3D-pilte, pöörake tähelepanu enda lähedal asuvatele inimestele ja esemetele.**

3D-video võib tekitada segadust tegelike objektidega ja sellega seotud kehaliigutused võivad kahjustada esemeid ja põhjustada kehavigastusi.

**Kasutage 3D-videote vaatamisel 3D-prille.**

**Ärge kallutage 3D-prillidega vaatamisel oma pead.**

**Inimesed, kellel on probleeme lähedale või kaugemale nägemisega, kelle üks silmadest on nõrgem või kellel on astigmatism, peaksid kasutama 3D-prillide kasutamisel ka korrigeerivaid prille vms.**

**Kui 3D-video vaatamisel tundub pilt olevat kahekordne, lõpetage vaatamine.**

Pikaajaline vaatamine võib silmi väsitada.

**Vaatamiskaugus peaks olema vähemalt kolm korda suurem ekraani efektiivsest kõrgusest.**

Soovitatud kaugusest lähemalt vaatamine võib silmi väsitada. Filmide puhul, mille ülemises ja alumises servas on mustad ribad, vaadake kaugusest, mis on vähemalt 3 korda suurem ekraani videoosa kõrgusest.

**Alla 5- või 6-aastased lapsed ei tohiks 3D-prille kasutada.**

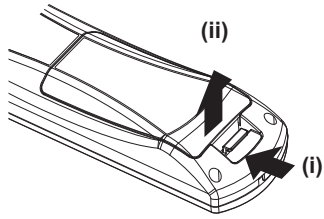
Kuna laste reageerimist väsimusele ja ebamugavustundele on raske hinnata, võib nende seisukord äkitselt halveneda.

Kui laps kasutab 3D-prille, peaksid järelevaatajad jälgima, kas lapse silmad on väsinud.

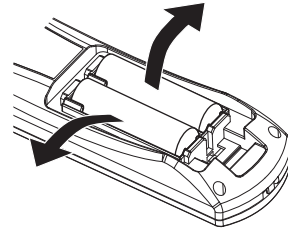
## Aku eemaldamine

### Juhtpuldi aku

1. Vajutage juhikule ja tõstke kaas üles.



2. Eemaldage akud.



---

## ■ Kuidas vaadata juhendit Kasutusjuhend – Funktsioonide juhend

### 1) Käivitage rakenduse avaja.

- Sisestage kaasasolev CD-ROM CD-draivi. Rakenduse avaja käivitub automaatselt. Kui rakenduse avaja ei käivitu, tehke CD-ROM-il topeltklõps valikul „Launcher.exe“. (Kui avatakse automaatse taasesituse kuva, valige sobiv asukoht, et saaks avada „Launcher.exe“.)

### 2) Klõpsake menüüs [Projector Operating Instructions] või tehke CD-ROM-il MANUALS → Index.pdf topeltklõps.

- Kuvatakse saadaolevate keelte loend.

### 3) Valige soovitud keel.

- „Kasutusjuhend – Funktsioonide juhend“ (PDF) avaneb valitud keeles.

## ■ Kuidas vaadata tarkvara Kasutusjuhendit ja loendit List of Compatible Projector Models

### 1) Käivitage rakenduse avaja.

- Sisestage kaasasolev CD-ROM CD-draivi. Rakenduse avaja käivitub automaatselt. Kui rakenduse avaja ei käivitu, tehke CD-ROM-il topeltklõps valikul „Launcher.exe“. (Kui avatakse automaatse taasesituse kuva, valige sobiv asukoht, et saaks avada „Launcher.exe“.)

### 2) Valige menüüst tarkvara, mida soovite vaadata ja klõpsake [Refer To Operating Instructions] või [Refer To List of Compatible Projector Models].

- Avaneb „Kasutusjuhend“ (PDF) või „List of Compatible Projector Models“ (PDF). (Ainult inglise keeles)

## ■ Kuidas installida tarkvara

### 1) Käivitage rakenduse avaja.

- Sisestage kaasasolev CD-ROM CD-draivi. Rakenduse avaja käivitub automaatselt. Kui rakenduse avaja ei käivitu, tehke CD-ROM-il topeltklõps valikul „Launcher.exe“. (Kui avatakse automaatse taasesituse kuva, valige sobiv asukoht, et saaks avada „Launcher.exe“.)

### 2) Käivitage installer.

- Valige tarkvara, mida soovite installida, ja klõpsake [Install].

### 3) Installige tarkvara.

- Kui kuvatakse installimisaken, järgige tarkvara installimiseks ekraanil kuvatavaid juhiseid. Vaadake lisateavet tarkvara Kasutusjuhendist. (Ainult inglise keeles)

---

## Märkus

- CD-ROM-il olev tarkvara töötab ainult operatsioonisüsteemiga Windows. Tarkvara „Multi Projector Monitoring & Control Software“ installimiseks tuleb teil installida Microsoft .NET Framework. Vaadake lisateavet tarkvara Kasutusjuhendist.
- Operatsioonisüsteemis Mac on võimalik vaadata ainult Kasutusjuhendit. Juhendi „Kasutusjuhend – Funktsioonide juhend“ (PDF) vaatamiseks tehke CD-ROM-il topeltklõps valikul MANUALS → Index.pdf.
- Vastava juhendi PDF-faili kasutamiseks tuleb installida Adobe® Reader®. Muid PDF-vaatureid peale Adobe Readeri ei toetata.

---

## ■ Kaubamärgid

- SOLID SHINE on ettevõtte Panasonic Corporation kaubamärk.
- RealD 3D on kaubamärk, mis kuulub ettevõttele RealD Inc.
- Windows®, Windows Vista® ja Internet Explorer® on ettevõtte Microsoft Corporation registreeritud kaubamärgid või kaubamärgid Ameerika Ühendriikides ja teistes riikides.
- Mac, Mac OS, OS X ja Safari on ettevõtte Apple Inc. Ameerika Ühendriikides ja teistes riikides registreeritud kaubamärgid.
- PJLink™ on registreeritud või registreerimistaotlusega kaubamärk Jaapanis, Ameerika Ühendriikides ja teistes riikides ning piirkondades.
- HDMI, HDMI logo ja High-Definition Multimedia Interface on ettevõtte HDMI Licensing LLC kaubamärgid või Ameerika Ühendriikides ja teistes riikides registreeritud kaubamärgid.
- RoomView ja Crestron RoomView on ettevõtte Crestron Electronics, Inc. registreeritud kaubamärgid. Crestron Connected ja Fusion RV on ettevõtte Crestron Electronics, Inc. kaubamärgid.
- Adobe, Adobe Flash Player ja Adobe Reader on ettevõtte Adobe Systems Inc. kaubamärgid või registreeritud kaubamärgid Ameerika Ühendriikides ja/või teistes riikides.
- Kõik muud nimed, ettevõtete nimed ja toodete nimed, mida on selles juhendis mainitud, on nende vastavate omanike kaubamärgid või registreeritud kaubamärgid. Selles juhendis ei ole kasutatud sümboleid ® ja ™.

## ■ Selle juhendi joonised

- Kui ei ole teisiti toodud, põhinevad projektori joonised mudelil PT-RZ475.
- Projektori, ekraani ja muude osade joonised võivad erineda tegelikust tootest.
- Ühendatud toitejuhtmega projektori joonised on toodud ainult näidetena. Kaasasoleva toitejuhtme kuju sõltub riigist, kust toode osteti.

## ■ Viited lehekülgedele

- Viited lehekülgedele on selles juhendis toodud järgmiselt: (➡ lk 00).
- Viited kaasasoleval CD-ROM-il olevale PDF-juhendi lehekülgedele on toodud järgmiselt: (➡ Kasutusjuhend – Funktsioonide juhend lk 00). Selles juhendis on juhendile Kasutusjuhend – Funktsioonide juhend viitavad lehekülgede numbrid toodud ingliskeelse versiooni põhjal.

## ■ Mõiste

- Selles juhendis kasutatakse mõiste „Juhtmevaba kaugjuhtimispult“ asemel nimetust „juhtpult“.

# Ettevaatusabinõud kasutamisel

## Ettevaatusabinõud transportimisel

- Projektori transportimisel hoidke seda tugevalt põhjast ja vältige liigset vibratsiooni ja lööke. Need võivad kahjustada sisekomponente ja põhjustada talitlushäireid.
- Ärge transportige projektorit, kui selle reguleeritavad jalad on pikendatud. See võib kahjustada reguleeritavaid jalgu.

## Ettevaatusabinõud paigaldamisel

### ■ Ärge paigaldage projektorit väliskeskkonda.

Projektor on mõeldud ainult siseruumis kasutamiseks.

### ■ Ärge paigaldage projektorit järgmistesse kohtadesse.

- Kohad, kus esineb vibratsiooni ja lööke, nagu sõiduauto või sõidukid: see võib kahjustada sisekomponente või põhjustada talitlushäireid.
- Kliimaseadme väljalaskeava lähedus: sõltuvalt kasutustingimustest võib ekraan hakata harvadel juhtudel virvendama õhu väljalaskeavast tuleva kuuma, sooja või jaheda õhu tõttu. Jälgige, et projektori või muude seadmete väljalaskest või kliimaseadmest tulev õhk ei puhuks projektori esiosa suunas.
- Kohad, kus esineb suuri temperatuurikõikumisi, nagu valgustite lähedus (studiolambid): see võib deformeerida kuumuse tõttu projektori korpust, mis omakorda võib põhjustada talitlushäireid.  
Projektori töökeskkonna temperatuur peaks olema vahemikus 0 °C (32 °F) kuni 45 °C (113 °F), kui seda kasutatakse merepinnast madalamal kui 1 400 m (4 593'), ja vahemikus 0 °C (32 °F) kuni 40 °C (104 °F), kui seda kasutatakse suurtel kõrgustel (1 400 m (4 593') kuni 2 700 m (8 858') üle merepinna).
- Kõrgepingeliinide või mootorite lähedus: see võib häirida projektori töötamist.
- Kohad, kus asuvad suure võimsusega laserseadmed: laserkiire suunamine objektiivi pinnale kahjustab DLP kiipe.

### ■ Kui paigaldate projektorit lakke, küsige nõu selleks spetsialiseerunud tehnikult või edasimüüjalt.

Vajalik on valikuline Laekinnitus.

Mudeli nr: ET-PKR100H (kõrgetele lagedele), ET-PKR100S (madalatele lagedele), ET-PKR100P (vertikaalpaigutusele) (ainult PT-RZ475, PT-RZ470, PT-RW430)

### ■ Paluge kvalifitseeritud tehnikul või edasimüüjal paigaldada DIGITAL LINK-i ühenduse kaablid.

Kui mitterahuldava paigalduse tõttu ei vasta kaabli edastuse andmed nõutule, võivad pilt ja heli olla häiritud.

### ■ Projektor ei pruugi töötada korralikult, kui esinevad tugevad saatejaama või raadio raadiolained.

Kui paigalduskoha lähedal on rajatis või seadmed, mis väljastavad tugevaid raadiolaineid, paigaldage projektor kohta, mis oleks raadiolainete allikast piisavalt kaugel. Või mähkige klemmiga <DIGITAL LINK/LAN> ühendatud kohtvõrgukaabel fooliumitüki sisse või pange see metalltorusse, mis on mõlemast otsast maandatud.

### ■ Fookuse reguleerimine

Kõrge selgusega projektsiooniobjektiivi mõjutab valgusallika valguse soojus, mistõttu on vahetult pärast toite sisse lülitamist fookus ebastabiilne. Laske enne fookuse reguleerimist projektoril projitseerida pilti vähemalt 30 minutit.

### ■ Kui kasutate projektorit kõrgusel 1 400 m (4 593') kuni 2 700 m (8 858') üle merepinna, määrake sättele [HIGH ALTITUDE MODE] väärtuseks [ON].

Selle eiramine lühendab komponentide eluiga ja põhjustab talitlushäireid.

### ■ Kui kasutate projektorit kõrgusel alla 1 400 m (4 593') merepinnast, määrake sättele [HIGH ALTITUDE MODE] väärtuseks [OFF].

Selle eiramine lühendab komponentide eluiga ja põhjustab talitlushäireid.

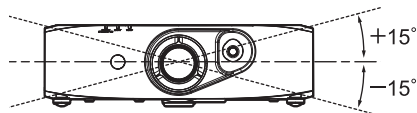
■ **Ärge paigaldage projektorit merepinnast kõrgemale kui 2 700 m (8 858').**

See lühendab komponentide eluiga ja põhjustab talitlushäireid.

■ **Ärge kasutage projektorit paremale või vasakule kaldus asendis.**

(Ainult PT-RZ370, PT-RW330)

Projektori kasutamine vertikaalnurgaga, mis on suurem kui 15°, võib vähendada toote eluiga või põhjustada talitlushäireid.



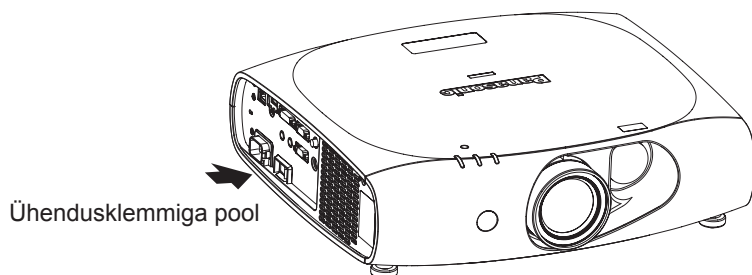
■ **Kui paigaldate ja kasutate projektorit asendis, kus vertikaalnurk on suurem kui 30°, seadistage menüüs [PROJECTOR SETUP] → [COOLING CONDITION].**

Selle eiramine lühendab komponentide eluiga või põhjustab talitlushäireid.

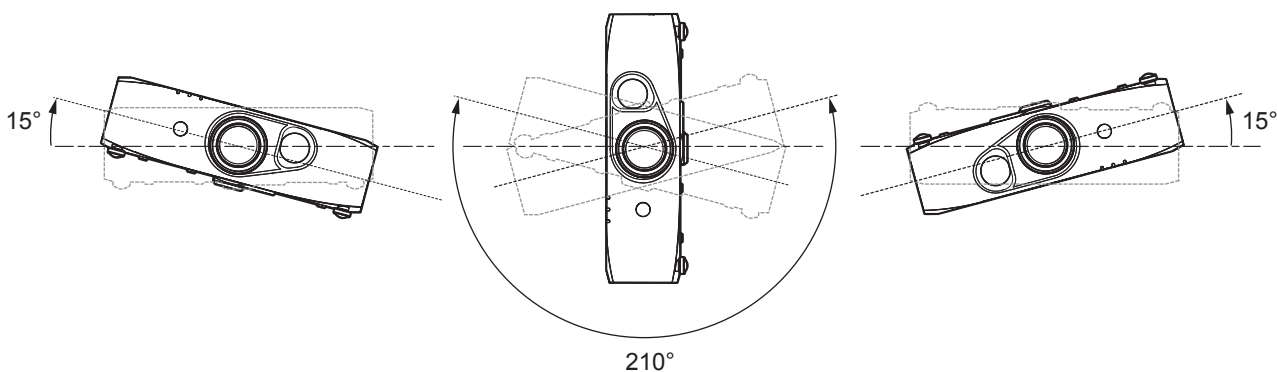
■ **Ärge kasutage projektorit asendis, kus ühendusklemmiga pool on suunatud üles.**

(Ainult PT-RZ475, PT-RZ470, PT-RW430)

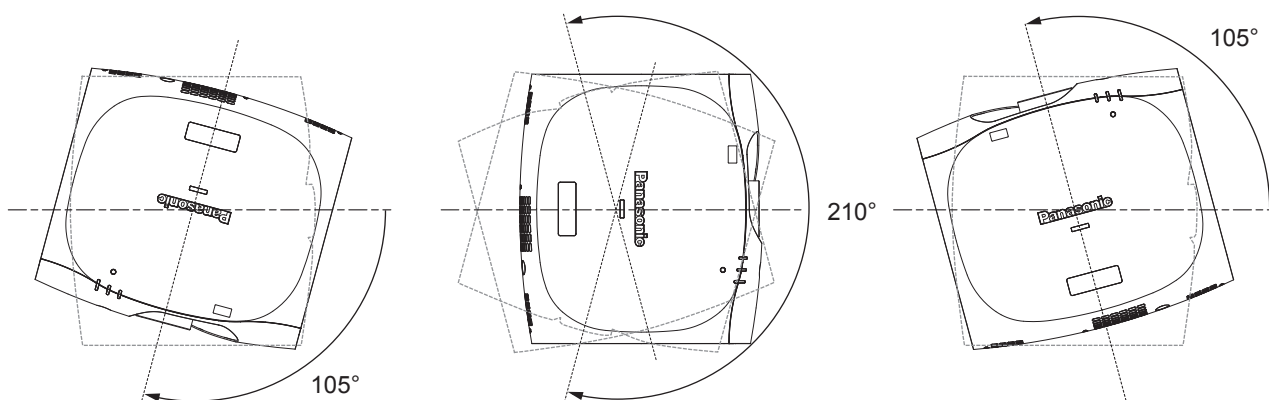
Projektori kasutamine nurga all, mis ületab lubatud 210° nurka, võib põhjustada talitlushäireid. Kui vajalik on projektori üles seadmine nurga all, mis on suurem kui 210°, võtke ühendust edasimüüjaga.



● **Lubatud nurk horisontaalsuunas**



● **Lubatud nurk verikaalsuunas vertikaalpaigutuses**



## ■ Vertikaalpaigutuses seadistage projektor otse ekraani suunas.

(Ainult PT-RZ475, PT-RZ470, PT-RW430)

- Kui projektor paigaldatakse vertikaalselt vertikaalseadistusega, ei ole vertikaalkalde tugiaseendi korrigeerimine saadaval. Sellisel juhul toimub tugiaseendi korrigeerimine horisontaalkaldele.

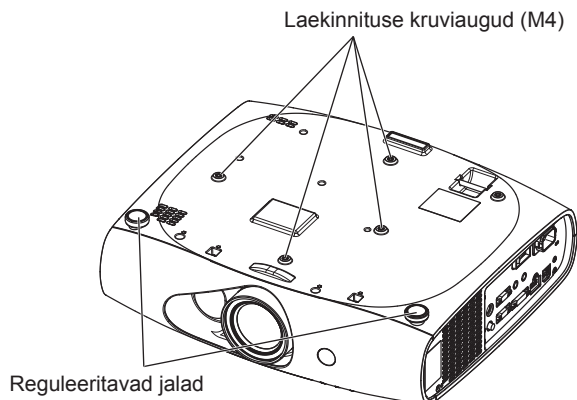
## ■ Ettevaatusabinõud projektori üles seadmisel

- projektori paigaldamiseks ja kasutamiseks muul meetodil kui reguleeritavate jalgadega pörandale, kinnitage projektor laekinnituse nelja kruviaugu kaudu (nagu näidatud joonisel).

(Kruvi läbimõõt: M4, keermete sügavus projektori sees: 10 mm (13/32"), pingutusmoment:  $1,25 \pm 0,2$  N·m)

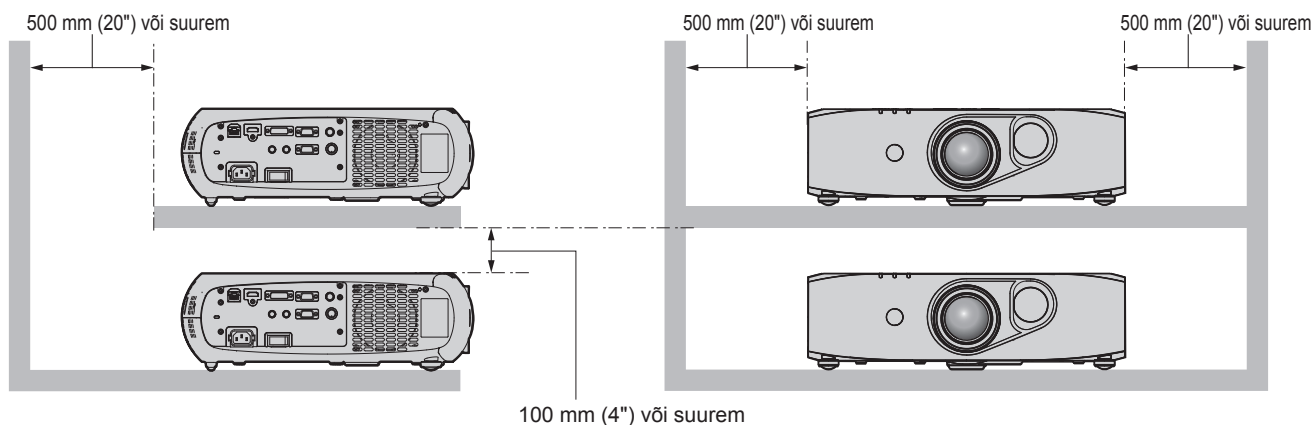
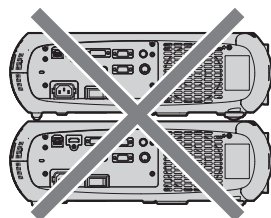
Jätke projektori põhja ja toetuspinna vahele vähemalt 12 mm (15/32"), sisestades nende vahele (metallist) vaherõngad vms.

- Kasutage reguleeritavaid jalgu ainult pörandale paigaldamisel ja nurga reguleerimisel. Nende muul otstarbel kasutamine võib komplekti kahjustada.



Laekinnituse ja reguleeritavate jalgade kruviaukude asukohad

- Ärge kuhjake projektoreid üksteise peale.
- Ärge blokeerige projektori ventilatsiooniavasid (sissevõtt ja väljalase).
- Vältige kliimaseadmest tuleva kuuma ja jaheda õhu suunamist otse projektori ventilatsiooniavadele (sissevõtt ja väljalase).



- Ärge paigaldage projektorit suletud kohta. Kui projektor tuleb paigaldada suletud kohta, paigaldage eraldi kliima- või ventilatsiooniseade. Ebapiisava ventilatsiooni korral võib väljuv õhk akumuleeruda ja aktiveerida projektori kaitseahela.

### Turvalisus

Selle toote kasutamisel rakendage järgmiste juhtumite vältimiseks ohutusmeetmeid.

- Isikuandmete lekkimine toote kaudu
- Toote volitamata kasutamine ohtliku kolmanda isiku poolt
- Toote häirimine või seiskamine ohtliku kolmanda isiku poolt

Rakendage piisavaid turvameetmeid.

- Valige parool, mille ära arvamine on võimalikult raske.
- Muutke parooli regulaarselt. Parooli saab muuta menüüs [SECURITY] → [SECURITY PASSWORD CHANGE].
- Panasonic Corporation ega selle tütarettevõtted ei küsi kunagi otse teie parooli. Ärge avaldage oma parooli, kui keegi teilt seda küsib.
- Ühendusvõrk peab olema turvatud tulemüüri vms.
- Määrake veebis juhtimiseks parool ja piirake kasutajate ringi, kes saavad sisse logida. Veebis juhtimise parooli saab seadistada veebis juhtimise kuva lehel [Change password].

### Kasutusest kõrvaldamine

Toote kasutusest kõrvaldamiseks küsige õigeid kõrvaldamise meetodeid kohalikult omavalitsuselt või edasimüüjalt.

### Hoiatused kasutamisel

#### ■ Hea pildikvaliteedi saamiseks

- Illusate piltide kõrge kontrastsusega vaatamiseks valmistage ette sobiv keskkond. Tõmmake akende ette kardinad või rulood ja lülitage välja ekraani lähedal olev valgus, et välisvalgus ega siselampide valgus ei saaks tekitada ekraanile läiget.

#### ■ Ärge puudutage projektsiooniobjektiivi pinda paljaste kätega.

Kui projektsiooniobjektiivi pinnale tekivad sõrmejäljed või muu mustus, suurendatakse ja projitseeritakse see ka ekraanile.

#### ■ DLP kiibid

- DLP kiibid on valmistatud täppistehnoloogiaga. Pidage meeles, et harvadel juhtudel võivad suure täpsusega pikslid puududa või alati helendada. See nähtus ei tähenda talitlushäiret.
- Suure võimsusega laserkiire suunamine objektiivi pinnale võib kahjustada DLP kiipe.

#### ■ Valgusallikas

Projektori valgusallikas kasutab LED-e ja lasereid ja sellel on järgmised omadused.

- Kasutuse jooksul väheneb valgusallika helendamine.
  - Kasutusaeg, mille jooksul valgusallika heledus väheneb poole võrra, on umbes 20 000 tundi. 20 000 tundi on hinnanguline aeg ja see sõltub individuaalsetest erinevustest ja kasutustingimustest. (Ainult PT-RZ470, PT-RZ370, PT-RW430, PT-RW330)
  - Kasutusaeg, mille jooksul valgusallika helendamine väheneb poole võrra, sõltub menüü [PROJECTOR SETUP] → [ECO MANAGEMENT] → [LIGHT POWER] sättest. Selleks on umbes 27 000 tundi, kui sättele [LIGHT POWER] on valitud [NORMAL], umbes 61 000 tundi, kui valitud on [ECO1], ja umbes 87 000 tundi, kui valitud on [ECO2]. Need ajad on hinnangulised, kui projektorit kasutatakse ilma sätete [LIGHT POWER] muutmata ja sõltuvad individuaalsetest erinevustest ja kasutustingimustest. Kasutusaeg ei ole garantiiaeg. (Ainult PT-RZ475)

Kui valgusallikas kustub või heledus väheneb märkimisväärselt, küsige edasimüüjalt valgusallika asendamise kohta.

#### ■ Arvuti ja välisseadmete ühendamine

- Kui ühendate arvuti või välisseadme, lugege põhjalikult seda juhendit toitejuhtmete kasutamise ja varjestatud kaablite osas.
- Kui kasutate klemmil <DVI-I IN> digitaalsisendsignaale, kasutage müügilolevaid ferriitsüdamikuga kaableid.



## ■ 3D-piltide vaatamine

(Ainult PT-RZ475, PT-RZ470, PT-RW430)

Projektor suudab kuvada 3D-pildisignaale, mis on sisestatud erinevate süsteemide poolt, nagu „kaadrite pakkimine“ ja „kõrvuti“. Teil tuleb valmistada ette 3D-piltide vaatamiseks vajalikud välisseadmed (nagu 3D-prillid, videosignaali väljundseadmed), mis ühilduvad teie 3D-süsteemiga. Projektori ja välisseadmete ühendamise kohta lugege vastava välisseadme kasutusjuhendis. Ühendused sõltuvad teie 3D-süsteemist.

Projektoriga kasutatavaid 3D-videosignaali tüüpe vaadake järgmisest peatükist.

PT-RZ475: „List of 3D compatible signals“ (➔ Kasutusjuhend – Funktsioonide juhend lk 135)

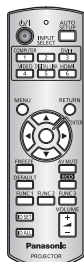
PT-RZ470, PT-RW430: „List of 3D compatible signals“ (➔ Kasutusjuhend – Funktsioonide juhend lk 132)

## Lisatarvikud

Veenduge, et teie projektoriga on kaasas järgmised lisatarvikud. Nurksulgudes < > olev number tähistab lisatarviku hulka.

### Juhtmevaba kaugjuhtimispuult <1>

(N2QAYB000812)



### CD-ROM <1>

(TXFQB02TJAZ): ainult PT-RZ475

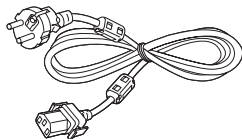
(TXFQB02VLF2): ainult PT-RZ470, PT-RW430

(TXFQB02VLF1): ainult PT-RZ370, PT-RW330

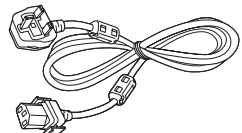


### Toitejuhe

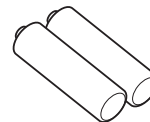
(TXFSX01RXQZ) <1>



(TXFSX01RXRZ) <1>



### AA/R6 või AA/LR6 aku <2>



(Juhtpuldile)

## Tähelepanu

- Pärast projektori lahti pakkimist kõrvaldage toitejuhtme kork ja pakkematerjal nõuetekohaselt.
- Ärge kasutage muid toitejuhtmeid kui kaasasolev toitejuhe.
- Puuduvate lisatarvikute korral pöörduge edasimüüja poole.
- Hoiustage väikeseid osi sobival viisil ja hoidke need väikelastest eemal.

## Märkus

- Lisatarvikute mudelinumbrid võivad muutuda etteteatamata.

## Kaasasoleva CD-ROM-i sisu

Kaasasoleval CD-ROM-il on järgmine sisu.

Juhised/loend (PDF)	Kasutusjuhend	
	Multi Projector Monitoring & Control Software Kasutusjuhend	
	Logo Transfer Software Kasutusjuhend	
	List of Compatible Projector Models	See on CD-ROM-il oleva tarkvaraga ühilduvate projektorite loend ja nende piirangud.
Tarkvara	Multi Projector Monitoring & Control Software (Windows)	See tarkvara võimaldab teil jälgida ja juhtida mitut kohtvõrguga ühendatud projektorit.
	Logo Transfer Software (Windows)	See tarkvara võimaldab teil luua originaalpilte, nagu ettevõtte logod, mida kuvada projektori käivitumisel, ja edastada need projektorile.

## Valikulised lisatarvikud

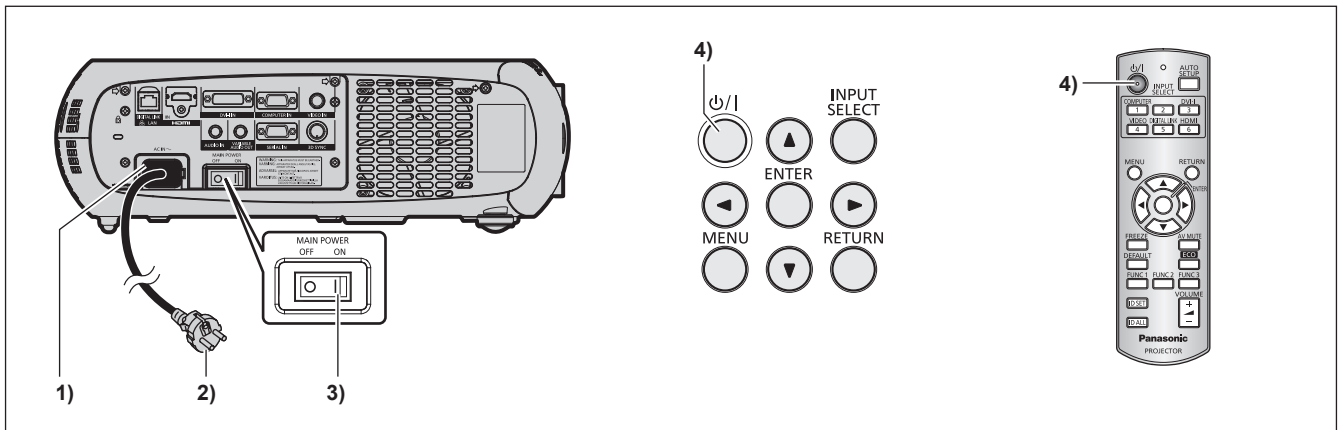
Valikulised lisatarvikud (toote nimi)	Mudeli nr
Laekinnitus	ET-PKR100H (kõrgetele lagedele) ET-PKR100S (madalatele lagedele) ET-PKR100P (vertikaalpaigutusele) (ainult PT-RZ475, PT-RZ470, PT-RW430)
Digitaalne liideseboks	ET-YFB100G

### Märkus

- Valikuliste lisatarvikute mudelinumbrid võivad muutuda etteteatamata.

# Projektori sisse/välja lülitamine

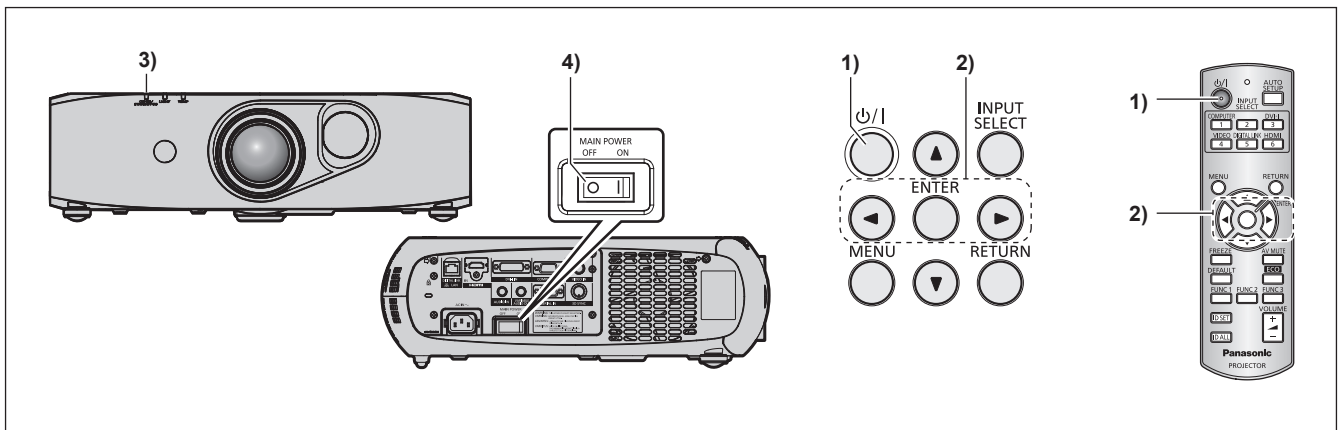
## Projektori sisse lülitamine



- 1) Ühendage projektori kerega toitejuhe.
- 2) Ühendage toitepistik voluvõrku.
- 3) Toite sisse lülitamiseks vajutage lüliti <MAIN POWER> poolele <ON>.
  - Toiteindikaator <ON (G)/STANDBY (R)> süttib / hakkab vilkuma punasena ja projektor läheb ooterežiimi.
- 4) Vajutage toitenupule <⏻/|>.
  - Toiteindikaator <ON (G)/STANDBY (R)> süttib rohelisena ja varsti projitseeritakse ekraanile pilt.

\* Lisainfo saamiseks vaadake kaasasolevalt CD-ROM-ilt „Kasutusjuhend – Funktsioonide juhend“.

## Projektori välja lülitamine



- 1) Vajutage toitenupule <⏻/|>.
  - Kuvatakse kinnituskuva [POWER OFF(STANDBY)].
- 2) Valige nuppudega ◀▶ [OK] ja vajutage nupule <ENTER>. (Või vajutage uuesti toitenupule <⏻/|>.)
  - Pildi projitseerimine peatub.
- 3) Oodake mõned sekundid, kuni projektori toiteindikaator <ON (G)/STANDBY (R)> süttib / hakkab vilkuma punasena.
- 4) Toite välja lülitamiseks vajutage lüliti <MAIN POWER> poolele <OFF>.

\* Lisainfo saamiseks vaadake kaasasolevalt CD-ROM-ilt „Kasutusjuhend – Funktsioonide juhend“.

## Teave kasutajatele vanade seadmete ja kasutatud akude kokkukogumise ja kasutusest kõrvaldamise kohta



Need toodetel, pakendil ja/või kaasasolevates dokumentides toodud sümbolid tähendavad, et kasutatud elektrilisi ja elektroonilisi tooteid ja akusid ei tohiks ära visata koos tavapäraste majapidamisjäätmetega. Vanade toodete ja kasutatud akude õigeks käitlemiseks, taaskasutamiseks ja ümbertöötlemiseks viige need ettenähtud kogumiskohta vastavalt oma riigi seadustele ja direktiividele 2002/96/EÜ ja 2006/66/EÜ.

Nende toodete ja akude nõuetekohasel kasutusest kõrvaldamisel aitate säilitada väärtuslikke toormaterjale ja hoida ära negatiivseid mõjusid inimeste tervisele ja keskkonnale, mida võib tekitada ebasobiv jäätmekäitlus.



EU

Lisateavet vanade toodete ja akude kogumise ja ümbertöötlemise kohta saate kohalikult omavalitsuselt, jäätmekäitlejalt või toote ostukohast.

Vastavalt riiklikele seadustele võib nende jäätmete mittenõuetekohane käitlemine tuua kaasa karistuse.



EU

### Ärikasutajad Euroopa Liidus

Kui soovite kõrvaldada elektri- ja elektroonikaseadmeid, võtke lisateabe saamiseks ühendust edasimüüjaga või tarnijaga.

Cd

### Teave kasutusest kõrvaldamise kohta riikides väljaspool Euroopa Liitu

Need sümbolid kehtivad ainult Euroopa Liidus. Kui soovite neid esemeid kasutusest kõrvaldada, võtke ühendust kohalike ametiasutustega või edasimüüjaga, et leida sobiv kasutusest kõrvaldamise viis.

### Märkus akusümboli kohta (kaks alumist sümbolite näidet):

Seda sümbolit võidakse kasutada koos kemikaali sümboliga. Sellisel juhul vastab see direktiivis sätestatud vastava kemikaali nõuetele.

# Panasonic Corporation

Web Site : <http://panasonic.net/avc/projector/>

© Panasonic Corporation 2016

M0416NN0 -Y1