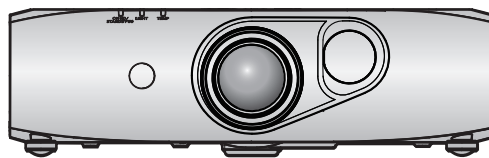


Üzemeltetési útmutatások Alapvető útmutató

DLP™ projektor **Kereskedelmi használat**

Modellszám **PT-RZ475E**
PT-RZ470E/PT-RZ470EA
PT-RZ370E/PT-RZ370EA
PT-RW430E/PT-RW430EA
PT-RW330E/PT-RW330EA



Használat előtt olvassa el

A projektor üzemeltetési útmutatásai a következőkből állnak: „Üzemeltetési útmutatások – Alapvető útmutató” (ez a dokumentum) és „Üzemeltetési útmutatások – Funkciókat bemutató kézikönyv” (PDF).

Ez a kézikönyv az „Üzemeltetési útmutatások – Funkciókat bemutató kézikönyv” kivonatos változata. További információk érdekében kérjük tájékozódjon az „Üzemeltetési útmutatások – Funkciókat bemutató kézikönyv” (PDF) kiadványból, melyet CD-ROM-on mellékelünk a termékhez.

- Az Ön nyelvén csupán az „Üzemeltetési útmutatások – Alapvető útmutató” (ez a dokumentum) áll rendelkezésre. Részletes információk érdekében kérjük olvassa el egyéb nyelveken az „Üzemeltetési útmutatások – Funkciókat bemutató kézikönyv” (PDF) dokumentumot.

Köszönjük, hogy megvásárolta ezt a Panasonic terméket.

- Ez a kézikönyv a modellszám utótagjától meglététől függetlenül minden modellre érvényes.
K: Fekete modell W: Fehér modell
- A termék használata előtt kérjük figyelmesen olvassa el ezt az útmutatót és a jövőbeni használat céljára őrizze meg.
- Projektor használata előtt mindenképpen olvassa el a következő részt: „Először olvassa el ezt!” (→ 3. - 10. oldalak).



Csak ehhez: PT-RZ475/
PT-RZ470/PT-RW430

HUNGARIAN

TQBJ0791-1

Tartalom

Először olvassa el ezt!	3
--------------------------------------	----------

Előkészületek

Használati óvintézkedések	13
Óvintézkedések szállításkor	13
Óvintézkedések telepítéskor	13
Biztonság	16
Leselejtezés	17
Használati óvintézkedések	17
Tartozékok	18
Opcionális tartozékok	19

Alapvető műveletek

A projektor be/ki kapcsolása	20
A projektor bekapcsolása	20
A projektor kikapcsolása	20

Először olvassa el ezt!

FIGYELMEZTETÉS: A KÉSZÜLÉKET LE KELL FÖLDELNI.

FIGYELMEZTETÉS: A tűz, vagy az áramütés kockázatának elkerülése érdekében ne tegye ki ezt a berendezést eső, vagy nedvesség hatásának.
Ez a készülék nem alkalmas vizuális megjelenítések közvetlenül a látótérbe történő vetítésére. Vizuális megjelenítések esetén a zavaró tükröződések elkerülése érdekében a készüléket tilos közvetlenül a látótérbe helyezni.
Ez a készülék videó munkaállomásokon történő, BildscharbV irányelveknek megfelelő használatra készült.

Az ISO 7779 szabvány szerint mérve a kezelőállomáson a hangnyomásszint kisebb, vagy egyenlő 70 dB (A).

FIGYELMEZTETÉS:

1. Ha hosszabb ideig nem használja ezt a készüléket, akkor húzza ki a dugaszt a csatlakozóaljzataból.
2. Az áramütés elkerülése érdekében ne távolítsa el a burkolatot. A készülékben nincsenek a felhasználó által javítható alkatrészek. A javítással szakképzett szervizszemélyzetet bízjon meg.
3. A hálózati csatlakozóról ne távolítsa el a földelőcsapot. A készülék háromcsapos, földeléssel ellátott típusú hálózati csatlakozódugasszal van felszerelve. Ez a dugasz csak földeléssel ellátott hálózati csatlakozóaljzatokba illeszkedik. Ez egy biztonsági funkció. Ha nem tudja beilleszteni a dugaszt a hálózati csatlakozóaljzatba, forduljon villanyszerelőhöz. Ne hidalja át a földeléssel ellátott dugasz funkcióját.

FIGYELMEZTETÉS:

Ez egy „A” osztályba tartozó termék. Háztartási környezetben használva ez a termék rádiófrekvenciás interferenciát okozhat, ilyen esetekben a felhasználónak megfelelő ellenintézkedéseket kell tennie.

VIGYÁZAT: A tartós megfelelés biztosítása érdekében kövesse a mellékelt telepítési útmutatásokat, ide tartozik a melléklet tápkábel és a számítógéphez, vagy perifériás készülékekhez történő csatlakoztatás esetén az árnyékolt interfészkábelek használata is. Amennyiben külső vezérlés érdekében soros port használatával csatlakoztatja a számítógéphez a projektort, kötelező jelleggel használjon kereskedelmi forgalomban kapható ferritmagos RS-232C interfész kábelt. A berendezés bármely engedély nélküli megváltoztatása, vagy a módosítása megszünteti a felhasználó üzemeltetési jogosultságát.

Ez a készülék vetítőlámpákra, stb. történő kivetítésre való, ezért lakókörnyezetben beltéri világítási célra használni tilos.

2009/125/EK irányelv

FIGYELMEZTETÉS: ÁRAMÜTÉS KOCKÁZATA. FELNYITNI TILOS



Jelzés a projektoron



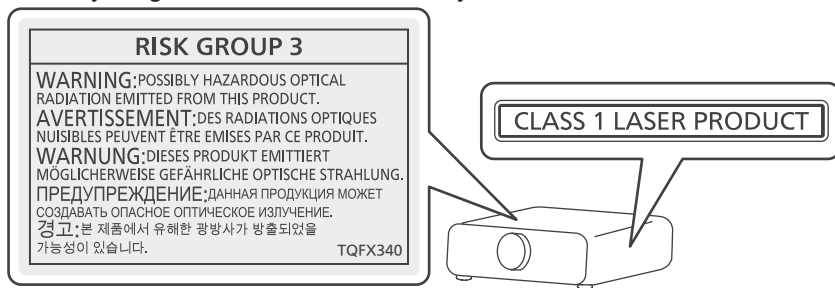
Az egyenlőszárú háromszögben elhelyezett villám jelzés célja, hogy a termék burkolatán belül olyan nem szigetelt „veszélyes feszültség” jelenlétére figyelmeztesse a felhasználót, mely elegendő nagyságú ahhoz, hogy személyek számára elektromos áramütést okozzon.



Az egyenlőszárú háromszögben elhelyezett felkiáltójel fontos üzemeltetési és karbantartási (szervizelési) útmutatások jelenlétére hívja fel a felhasználó figyelmét, melyek a termékhez mellékelt dokumentációban találhatóak.

A lézeren található feliratok

Ez a projektor egy 1. osztályú lézer termék, mely megfelel az IEC 60825-1 irányelvnek.



Az Európai Unióban tevékeny importőr neve és címe

Panasonic Marketing Europe GmbH

Panasonic Testing Centre

Winsbergring 15, 22525 Hamburg, Germany

FIGYELMEZTETÉS:

■ ÁRAM

A fali csatlakozóaljzat és az áramköri megszakító a berendezés közelében, probléma esetére könnyen hozzáférhető helyen legyen. A következő problémák előfordulásakor azonnal szakítsa meg az áramellátást.

A projektor ilyen körülmények közötti tartós használata tüzet, vagy áramütést okozhat.

- Ha idegen tárgy, vagy víz kerül a projektorba, szakítsa meg az áramellátást.
- Ha a projektor lezuhan, vagy a háza eltörik, szakítsa meg az áramellátást.
- Ha azt észleli, hogy a projektor füstöl, szokatlan szagot, vagy zajt bocsát ki, szakítsa meg az áramellátást. Javítás érdekében forduljon a hivatalos szervizközponthoz, ne próbálja meg saját maga megjavítani a projektort.

Vihar esetén ne érintse meg a projektort, vagy a kábelt.

Ez áramütést okozhat.

Semmilyen módon ne tegyen kárt a tápkábelben, vagy a csatlakozódugaszban.

A sérült tápkábel használata áramütéshez, rövidzárlathoz vezethet, vagy tüzet okozhat.

- Ne tegyen kárt a tápkábelben, ne módosítsa azt, ne tegye forró tárgyak mellé, ne hajlítsa, tekerje, vagy húzza meg túlságosan, ne tegyen rá nehéz tárgyakat és ne kösse össze.

Szükség esetén a tápkábel javítását bízza a hivatalos szervizközponttal.

A csatlakozódugaszt teljesen illessze be a fali aljzatba és a projektor csatlakozójába.

Ha a dugasz nincs megfelelően beillesztve, az áramütést, vagy túlhevülést okozhat.

- Ne használjon sérült dugaszokat, vagy kilazult fali aljzatokat.

A melléklet tápkábel helyett ne használjon más típusú kábeleket.

Ennek figyelmen kívül hagyása tüzet, vagy áramütést okozhat. Kérjük vegye figyelembe, hogy ha nem a melléklet tápkábelt használja, mely az aljzat oldalánál földeli a készüléket, akkor a készülék áramütést okozhat.

A porszennyeződés elkerülése érdekében rendszeresen tisztítsa meg a dugaszt.

Ennek figyelmen kívül hagyása tüzet okozhat.

- Ha az elektromos dugason felhalmozódik a por, akkor ennek következtében a nedvesség tönkre teheti a szigetelést.
- Ha hosszabb ideig nem használja a projektort, akkor húzza ki a dugaszt a fali aljzataból. Rendszeresen húzza ki a dugaszt a fali aljzataból és egy száraz kendővel törölje tisztára.

Nedves kézzel ne nyúljon a dugaszhoz és a tápcsatlakozáshoz.

Ennek figyelmen kívül hagyása áramütést okozhat.

Ne terhelje túl a fali aljzatot.

A tápellátás túlterhelése (pl. túl sok adapter használatával) túlhevüléshez és tűzhez vezethet.

■ HASZNÁLAT/TELEPÍTÉS

Ne helyezze a projektort olyan puha anyagokat, mint például szőnyegek, vagy szivacs-szőnyegek.

Ennek következtében a projektor túlhevülhet, mely kigyulladás, tüzet, vagy a projektor károsodását okozhatja.

Ne helyezze a projektort nedves, vagy poros helyekre, vagy ahol a projektor olajos füsttel, vagy gőzzel kerülhet érintkezésbe, pl. fürdőszobába.

A projektor ilyen körülmények között történő használata tüzet, áramütést okoz, és a komponensek meghibásodásához vezet. A komponensek meghibásodása (például a plafonra rögzítéshez használt konzol esetén) a plafonra szerelt projektor lezuhanásához vezethet.

Ne telepítse a projektort olyan helyre, mely nem elég erős ahhoz, hogy elbírja a projektor teljes súlyát, illetve ne helyezze ferde, vagy instabil felületekre a projektort.

Ennek figyelmen kívül hagyásakor a projektor lezuhanhat, vagy felborulhat, mely súlyos sérülést és anyagi kárt okozhat.

FIGYELMEZTETÉS:

Ne takarja le a beszívó/kifúvónyílásokat, illetve ne helyezzen semmit a készülék 500 mm (20") nagyságú környezetébe.

Ennek következtében a projektor túlhevülhet, mely tüzet, vagy a projektor károsodását okozhatja.

- Ne helyezze a projektort szűk, rosszul szellőző helyekre.
- Ne helyezze a projektort textilekre, vagy papírra, mivel ezeket az anyagokat a beszívónyílás beszippanthatja.

A projektor használata közben ne nézzen a lencse által kibocsátott fénybe.

Ez vaksághoz vezethet.

- A projektor lencséje nagy intenzitású fényt bocsát ki. Ne nézzen bele közvetlenül ebbe a fénybe.

A projektor használata során szemét és bőrt ne érje a kibocsátott fény.

A termék potenciálisan veszélyes optikai sugárzást bocsát ki, mely szem-, és bőrsérülést okozhat.

- Kisgyermek esetén legyen különösen óvatos, ne hagyja, hogy belenézzenek a lencsébe. Továbbá, ha nem tartózkodik a projektor közelében, akkor kapcsolja ki a készüléket és az áramellátást.

A projektort tilos átalakítani, vagy szétszerelni.

A magasfeszültség tüzet, vagy áramütést okozhat.

- Ha a készülék ellenőrzésére, beállítására, vagy javítására van szükség, kérjük forduljon a hivatalos szervizközponthoz.

A készülék szétszerelése esetén veszélyes lézersugárzásnak teheti ki magát.

- A projektorban beépített lézermódul található. Az üzemeltetés és beállítás során kövesse az üzemeltetési útmutatóban leírtakat.

Kerülje el fém tárgyak, gyúlékony tárgyak, vagy folyadékok projektorba jutását. Kerülje el, hogy a projektor nedves legyen.

Ellenkező esetben a rövidzárlat, vagy túlhevülés következtében tűz, áramütés, vagy meghibásodás történhet.

- A projektor közelébe ne helyezzen folyadéktároló tartályt, vagy fém tárgyakat.
- Ha folyadék kerül a projektor belsejébe, kérjen tanácsot kereskedőjétől.
- Gyermek jelenléte esetén különleges óvatossággal járjon el.

Csak a Panasonic által megadott plafonra rögzítő konzolt használja.

A megadottól eltérő plafonra rögzítő konzol használata esetén a készülék lezuhanhat és balesetet okozhat.

- A melléklet biztonsági kábelt szerelje fel a plafonra rögzítő konzolra, így megakadályozhatja a projektor lezuhanását.

A telepítési munkákat (például a plafonra rögzítő konzol szerelését) csak szakképzett technikus végezheti el.

Ha a telepítést nem biztonságos módon végzik el, az sérülésekhez és balesethez, például áramütéshez vezethet.

- Kiegészítő biztonsági intézkedésként mindenképpen használja a plafonra rögzítő konzolhoz mellékelt vezetékét, mely megakadályozza a projektor lezuhanását. (Ezt a plafonra rögzítő konzoltól eltérő helyre szerelje fel.)

FIGYELMEZTETÉS:

■ TARTOZÉKOK

Az elemek helytelen használata kerülendő, vegye figyelembe az alábbiakat.

Az alábbiak be nem tartása felgyulladásához, az elemek szivárgásához, túlhevüléséhez, felrobbanásához, vagy tűzhez vezethet.

- Ne használjon a specifikációknak meg nem felelő elemeket.
- Szárzelemeket tölteni tilos.
- Ne szerelje szét a szárzelemeket.
- Az elemeket melegíteni, vízbe, vagy tűzbe dobni tilos.
- Kerülje el a + és – pólusok fém tárgyakkal, például nyakláncokkal, vagy hajtűkkel való érintkezését.
- Az elemeket ne tárolja, vagy hordozza együtt fém tárgyakkal.
- Az elemeket műanyag tasakban, fém tárgytól elzárva tárolja.
- Az elemek behelyezésekor gondoskodjon róla, hogy a polaritás (+ és –) megfelelő legyen.
- Új és régi, valamint különböző típusú elemeket ne használjon vegyesen.
- Ne használja az elemeket, ha a külső borítás lehámlott, vagy lejött.

Ha az elem szivárog, ne érintse meg puszta kézzel, és szükség esetén a következő módon járjon el.

- A bőrre, vagy ruházatra került elemfolyadék bőrgyulladásához, vagy sérüléshez vezethet. Öblítse le tiszta vízzel és azonnal forduljon orvoshoz.
- Az elemfolyadék szembe kerülés esetén akár vakságot is okozhat. Ilyen esetben ne dörzsölje a szemet. Öblítse le tiszta vízzel és azonnal forduljon orvoshoz.

A lemerült elemeket azonnal el kell távolítani a távirányítóból.

- Ha benne hagyja, akkor az elemfolyadék szivárogni kezdhet, túlhevülés történhet és az elemek felrobbanhatnak.

VIGYÁZAT:

■ ÁRAM

A tápkábel leválasztásakor a dugasznál és a csatlakozónál fogja meg a kábelt.

Ha magát a tápkábelt húzza, akkor a kábel megsérülhet, tűz, rövidzárlat, vagy súlyos áramütés keletkezhet.

Ha hosszabb ideig nem használja a projektort, akkor húzza ki a dugaszt a fali aljzathoz.

Ellenkező esetben tűz keletkezhet, vagy áramütés történhet.

Az egység tisztítása előtt húzza ki az áramellátó dugaszt a fali aljzathoz.

Ellenkező esetben áramütés történhet.

■ HASZNÁLAT/TELEPÍTÉS

Tárolás során ne helyezzen súlyos tárgyakat a projektor tetejére.

Ennek figyelmen kívül hagyása esetén a projektor megbillenhet és lezuhanhat, ami sérülésekhez és anyagi kárhoz vezethet. A projektor károsodhat és eldeformálódhat.

Ne helyezze saját súlyát a projektorra.

A projektor lezuhanhat, vagy eltörhet és személyi sérülés történhet.

- Kisgyermek esetén legyen különösen óvatos, ne hagyja, hogy ráálljanak, vagy ráüljenek a projektorra.

Ne helyezze a projektort szélsőségesen meleg helyekre.

Ennek hatására a külső burkolat, vagy a belső alkatrészek károsodhatnak, vagy tűz keletkezhet.

- A közvetlen napsugárzásnak, vagy fűtőkészülékek hatásának kitett helyeket legyen különösen óvatos.

Ne helyezze a kezét, vagy más tárgyakat a kifúvónyílás közelébe.

Ennek figyelmen kívül hagyásakor kezén égési sérülés keletkezhet, vagy a tárgyak megéghetnek.

- A kifúvónyílás forró levegőt bocsát ki. Kezét, arcát, vagy nem hőálló tárgyakat ne helyezzen a nyílás közelébe.

A projektor mozgatása előtt mindig válassza le az összes kábelt.

A projektor csatlakoztatott kábelekkel történő mozgatása kárt tehet a kábelekben, mely tüzet, vagy áramütést okozhat.

A projektor plafonra szerelése során ügyeljen rá, hogy a rögzítőcsavarok és a tápkábel ne érjenek hozzá a plafonban lévő fém alkatrészekhez.

A plafonban lévő fém alkatrészekkel való érintkezés áramütést okozhat.

■ TARTOZÉKOK

A mellékelt tápkábelt csak a projektorhoz használja, más készülékekhez ne.

- Ha a mellékelt tápkábelt a projektortól eltérő egyéb készülékekhez használja, akkor rövidzárlat, vagy túlhevülés következtében tűz, áramütés, vagy meghibásodás történhet.

Ha hosszabb ideig nem használja a projektort, akkor távolítsa el az elemeket a távirányítóból.

Ennek figyelmen kívül hagyásakor az elemek kifolyhatnak, túlhevülhetnek, felgyulladhatnak, vagy felrobbanhatnak, ami tüzet, vagy a környező területek beszennyezését okozhatja.

■ KARBANTARTÁS

Körülbelül 20 000 üzemóra után a projektor belsejének megtisztítása érdekében forduljon kereskedőjéhez.

Ha a projektor belsejében por halmozódott fel és ennek ellenére tovább folytatja a használatot, az tüzet okozhat.

- A tisztítási díjról érdeklődjön kereskedőjénél.

VIGYÁZAT:

■ 3D VIDEÓ MEGTEKINTÉSE (Csak ehhez: PT-RZ475, PT-RZ470, PT-RW430)

Olyan személyek számára, akik orvosi kórtörténetük szerint túlérzékenyek a fényre, szívbetegségben szenvednek, vagy gyenge fizikai állapotban vannak, nem javasolt a 3D képek megtekintése.

Ez az állapot rosszabbodásához vezethet.

Ha a 3D szemüveg használata közben fáradtságot, kellemetlen érzést, vagy más rendellenességet tapasztal, szakítsa meg a használatot.

A használat folytatása egészségügyi problémákat okozhat. Szükség esetén tartson szünetet.

3D filmek megtekintésekor egyhuzamban csak egy filmet nézzen meg és szükség esetén tartson szünetet.

3D képek megtekintésekor, például 3D játékok esetén, vagy számítógép használatakor, ahol oda-vissza interakcióra van lehetőség, körülbelül 30-60 percenként tartson szünetet.

A hosszú ideig tartó használat szemfáradtsághoz vezethet.

A tartalmak összeállításakor csak 3D használatra megfelelően elkészített tartalmakat használjon fel.

Ellenkező esetben a használat szemfáradtsághoz és egészségügyi problémákhoz vezethet.

A 3D képek megtekintése során ügyeljen a közelben lévő tárgyakra és személyekre is.

A 3D videó valós tárgyakkal téveszthető össze és olyan testmozgásokat válthat ki az emberekből, melyekkel kárt tehetnek a környező tárgyakban, vagy sérülést okozhatnak.

A 3D videók megtekintéséhez viseljen 3D szemüveget.

A 3D szemüveg viselésekor ne billentse el fejét.

A közel-, és távollátók, akiknek egyik szeme gyengébb, vagy akik szemtengelyferdülésben szenvednek, a 3D szemüveg viselésekor használják a korrekciós szemüveget, vagy az egyéb számukra előírt látásjavító eszközt is.

Ha a 3D szemüveg használatakor a két határozottan duplán jelenik meg, szakítsa meg a megtekintést.

A hosszú ideig tartó használat szemfáradtsághoz vezethet.

A vetítévásznat legalább a tényleges vászonmagasság háromszorosát meghaladó távolságról nézze.

A javasolt távolságnál közelebről történő megtekintés szemfáradtságot okozhat. Az olyan filmeket, ahol egy fekete sáv látható a kép alján és a tetején, legalább a tényleges filmkocka-magasság 3-szorosát meghaladó távolságról nézze.

Az 5, vagy 6 évesnél fiatalabb gyermekek ne használják a 3D szemüveget.

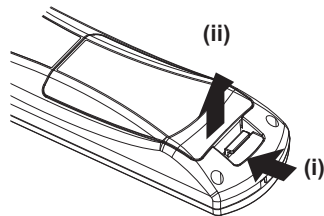
Mivel a gyermekek fáradásra és kellemetlen érzésekre adott reakcióit nehéz előre jelezni, állapotuk gyorsan romolhat.

Ha egy gyermek 3D szemüveget használ, a gondozójának ügyelnie kell arra, hogy a gyermek szeme ne fáradjon el.

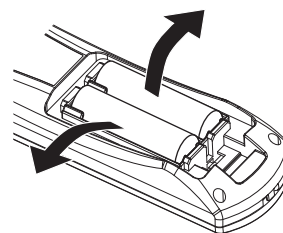
Az elem eltávolítása

Távírányító elem

1. Nyomja meg a vezetőt és emelje fel a burkolatot.



2. Távolítsa el az elemeket.



■ Hogyan tekintsem meg Üzemeltetési útmutatások – Funkciókat bemutató kézikönyv

1) Az alkalmazásindító elindítása.

- Illessze be a melléklet CD-ROM-ot a CD-meghajtóba. Az alkalmazásindító automatikusan elindul. Ha az alkalmazásindító nem indul el, kattintson duplán a CD ROM-on lévő „Launcher.exe” alkalmazásra. (Amikor megjelenik az automatikus lejátszási képernyő, a „Launcher.exe” végrehajtásához válassza a megfelelő elemet.)

2) A menüben kattintson a [Projector Operating Instructions], vagy a CD-ROM-on a MANUALS → Index.pdf elemre.

- Megjelenik a rendelkezésre álló nyelvek listája.

3) Válassza ki a kívánt nyelvet.

- A kiválasztott nyelven megnyílik az „Üzemeltetési útmutatások – Funkciókat bemutató kézikönyv” (PDF).

■ Hogyan tekintsem meg a szoftver Üzemeltetési útmutatások leírását és a következőt: List of Compatible Projector Models

1) Az alkalmazásindító elindítása.

- Illessze be a melléklet CD-ROM-ot a CD-meghajtóba. Az alkalmazásindító automatikusan elindul. Ha az alkalmazásindító nem indul el, kattintson duplán a CD ROM-on lévő „Launcher.exe” alkalmazásra. (Amikor megjelenik az automatikus lejátszási képernyő, a „Launcher.exe” végrehajtásához válassza a megfelelő elemet.)

2) A menüben válassza ki a megtekinteni kívánt szoftvert és kattintson a(z) [Refer To Operating Instructions] vagy a(z) [Refer To List of Compatible Projector Models] elemre.

- Megnyílik a(z) „Üzemeltetési útmutatások” (PDF) vagy a(z) „List of Compatible Projector Models” (PDF). (Csak angol nyelvű)

■ A szoftver telepítése

1) Az alkalmazásindító elindítása.

- Illessze be a melléklet CD-ROM-ot a CD-meghajtóba. Az alkalmazásindító automatikusan elindul. Ha az alkalmazásindító nem indul el, kattintson duplán a CD ROM-on lévő „Launcher.exe” alkalmazásra. (Amikor megjelenik az automatikus lejátszási képernyő, a „Launcher.exe” végrehajtásához válassza a megfelelő elemet.)

2) A telepítő elindítása

- Válassza ki a telepíteni kívánt szoftvert és kattintson a(z) [Install] elemre.

3) Végezze el a telepítést.

- Amikor megjelenik a telepítőképernyő, a szoftver telepítéséhez kövesse a képernyőn megjelenő útmutatásokat.
Részletes információkat a szoftver Üzemeltetési útmutatások leírásában talál. (Csak angol nyelvű)

Megjegyzés

- A mellékelt CD-ROM-on lévő szoftver Windows operációs rendszeren fut. A(z) „Multi Projector Monitoring & Control Software”, telepítéséhez elképzelhető hogy fel kell telepítenie a(z) Microsoft .NET Framework programot. Részletes információkat a szoftver Üzemeltetési útmutatások leírásában talál.
- A Mac számítógépeken csak a(z) Üzemeltetési útmutatások megtekintése lehetséges. A(z) „Üzemeltetési útmutatások – Funkciókat bemutató kézikönyv” (PDF) a CD-ROM-on lévő MANUALS → Index.pdf elemre történő dupla kattintással lehetséges.
- A vonatkozó útmutatások PDF formátumban való megtekintéséhez telepítve kell lennie a(z) Adobe® Reader® programnak. A(z) Adobe Reader programtól eltérő PDF nézegetőket a rendszer nem támogatja.

■ Védjegyek

- A SOLID SHINE a Panasonic vállalat védjegye.
- RealD 3D a következő vállalat védjegye: RealD Inc.
- A Windows®, Windows Vista®, és a Internet Explorer® a Microsoft Corporation vállalat védjegyei és bejegyzett védjegyei az Egyesült Államokban és egyéb országokban.
- Mac, Mac OS, OS X, és a Safari a Apple Inc. vállalat Egyesült Államokban és egyéb országokban bejegyzett védjegyei.
- A PJLink™ egy bejegyzett védjegy, vagy bejegyzés alatt lévő védjegy Japánban, az Egyesült Államokban, valamint egyéb országokban és régiókban.
- A HDMI, a HDMI logó, és a High-Definition Multimedia Interface a HDMI Licensing LLC vállalat védjegyei vagy bejegyzett védjegyei az Egyesült Államokban és egyéb országokban.
- A RoomView és a Crestron RoomView a Crestron Electronics, Inc. vállalat bejegyzett védjegyei. A Crestron Connected és a Fusion RV a Crestron Electronics, Inc. vállalat védjegyei.
- A Adobe, Adobe Flash Player, és a Adobe Reader az Adobe Systems Inc. vállalat védjegyei vagy bejegyzett védjegyei az Egyesült Államokban és/vagy egyéb országokban.
- A kézikönyvben lévő összes többi név, vállalatnév, és terméknév a vonatkozó tulajdonos védjegye, vagy bejegyzett védjegye.
Kérjük vegye figyelembe, hogy ez a kézikönyv nem használja az ® és a ™ szimbólumokat.

■ A kézikönyvben lévő illusztrációk

- Amennyiben ettől eltérően nem kerül megadásra, a projektor illusztrációi a PT-RZ475 modellen alapulnak.
- A projektor, a vetítőképernyő, és egyéb alkatrészek illusztrációi az aktuális terméktől függően változnak.
- A projektor és a hozzá csatlakoztatott tápkábel illusztrációi csupán példák. A termékhez melléklet tápkábel alakja a vásárlás országától függően változhat.

■ Hivatkozott oldalak

- Ebben a kézikönyvben a hivatkozott oldalakat a következő módon jelöljük: (➔ 00. oldal).
- A mellékelt CD-ROM-on a PDF kézikönyvre vonatkozó hivatkozások jelölése: (➔ Üzemeltetési útmutatások – Funkciókat bemutató kézikönyv 00. oldal).
Ebben a kézikönyvben a(z) Üzemeltetési útmutatások – Funkciókat bemutató kézikönyv leírásra hivatkozó oldalszámok az angol verzióra vonatkoznak.

■ Szakkifejezés

- Ez a kézikönyv a(z) „Vezeték nélküli távirányító egység” tartozékot „távirányító” néven használja.

Használati óvintézkedések

Óvintézkedések szállításakor

- A projektor szállításakor az alsó résznél fogja meg biztonságosan a készüléket és kerülje el a túlzott rázkódást és az ütődéseket. Ezek károsíthatják a belső komponenseket és hibás működést eredményezhetnek.
- Kihúzott állítható lábakkal ne szállítsa a projektort. Ez károsíthatja az állítható lábakat.

Óvintézkedések telepítéskor

■ Kültérre ne telepítse a projektort.

A projektor kizárólag beltéri használatra alkalmas.

■ A következő helyekre ne telepítse a projektort.

- Olyan helyekre, ahol rázkódás és ütődés fordul elő, például autókba és járművekbe: Ez károsíthatja a belső komponenseket és hibás működést eredményezhet.
- Klímaberendezés levegőkifúvójához közel: A használati körülményektől függően a levegőkifúvó nyílásából távozó forró, vagy hideg levegő ritka esetekben mozgásba hozhatja a vetítőtárcsát. Gondoskodjon róla, hogy a projektor, vagy más berendezés, például klímaberendezés levegőkifúvó nyílásából távozó levegő ne a projektor első része felé áramoljon.
- Szélsőséges hőmérséklet ingadozással rendelkező helyekre, mint pl. lámpák közelébe (stúdió reflektorok): Ez a projektor testének hőhatás általi deformációjával járhat, ami hibás működést okozhat.
A projektor üzemi környezeti hőmérsékletének 0 °C (32 °F) és 45 °C (113 °F) között kell lennie abban az esetben, ha 1 400 m (4 593') tengerszint feletti magasságnál alacsonyabban használja a készüléket és 0 °C (32 °F) és 40 °C (104 °F) között kell lennie abban az esetben ha nagymagasságban használja a készüléket (1 400 m (4 593') – 2 700 m (8 858') tengerszint feletti magasság).
- Nagyfeszültségű vezetékek, vagy motorok közelébe: Ezek az eszközök megzavarhatják a projektor működését.
- Nagy energiájú lézeres berendezés közelében: Ha a lézernyaláb az objektívjének felületére irányul, az a DLP chip-ek károsodását okozza.

■ A projektor plafonra rögzítését bízza erre szakosodott technikusra, vagy márkakereskedőjére.

Szükség van az opcionális Bilincs plafonra szereléshez eszközre.

Modellszám: ET-PKR100H (magas plafonokhoz), ET-PKR100S (alacsony plafonokhoz), ET-PKR100P (portréhoz) (csak ehhez: PT-RZ475, PT-RZ470, PT-RW430)

■ A DIGITAL LINK csatlakozás kábeleinek telepítését bízza szakképzett technikusra, vagy márkakereskedőjére.

Ha a nem megfelelő telepítés miatt a kábel átviteli karakterisztikája sérül, akkor a kép és hangminőség nem lesz megfelelő.

■ A rádióadók, vagy rádiókészülékek erős rádiójelei megzavarhatják a projektor működését.

Ha a telepítési hely közelében olyan készülék, vagy berendezés található, mely erős rádióhullámokat bocsát ki, akkor a projektort ezektől a rádiófrekvenciás hullámforrásoktól megfelelő távolságra telepítse. Vagy a <DIGITAL LINK/LAN> terminálhoz csatlakozó LAN kábelt tekerje be mindkét végén leföldelt fém fóliába, vagy vezesse fém csőben.

■ A fókusz beállítása

A nagy tisztaságú fénykibocsátó lencsét befolyásolja a fényforrás által kibocsátott fény, így közvetlenül a készülék bekapcsolását követően a fókusz instabil lehet. A fókusz beállítása előtt, üzemelő képkivetítés mellett várjon legalább 30 percet.

■ Állítsa a [VENTILÁTOR VEZÉRLÉS]-t erre: [BE] ha a projektort 1 400 m (4 593') és 2 700 m (8 858') tengerszint feletti magasság között használja.

Ennek elmulasztása megrövidítheti a komponensek élettartamát és hibás működéshez vezethet.

- **Állítsa a [VENTILÁTOR VEZÉRLÉS]-t erre: [KI] ha a projektort 1 400 m (4 593') tengerszint feletti magasságnál alacsonyabban használja.**

Ennek elmulasztása megrövidítheti a komponensek élettartamát és hibás működéshez vezethet.

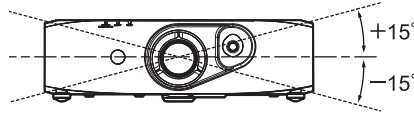
- **2 700 m (8 858') vagy ennél nagyobb tengerszint feletti magasságon tilos telepíteni a projektort.**

Ez megrövidítheti a komponensek élettartamát és hibás működéshez vezethet.

- **Jobbra, vagy balra döntött helyzetben ne használja a projektort.**

(Csak ehhez: PT-RZ370, PT-RW330)

A függőlegestől 15°-nál nagyobb mértékű eltérés esetén csökkenhet a termék élettartama, vagy hibás működés alakulhat ki.



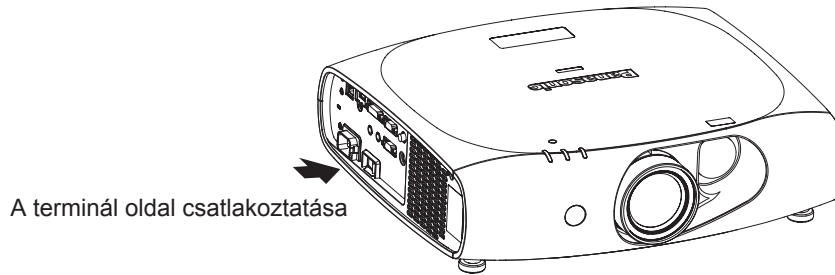
- **Ha 30°-ot meghaladó szögben telepíti és használja a projektort, állítsa be a [PROJEKTOR BEÁLLÍTÁS] menüt → [HŰTÉSI FELTÉTEL].**

Ennek elmulasztása megrövidítheti a komponensek élettartamát és hibás működéshez vezethet.

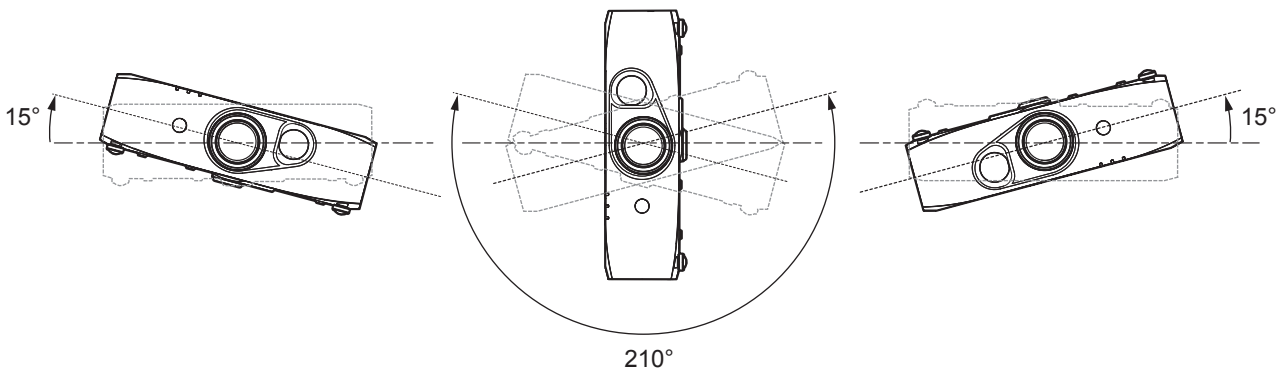
■ **Na használja úgy a projektort, hogy a csatlakozó terminál fejjel lefelé van.**

(Csak ehhez: PT-RZ475, PT-RZ470, PT-RW430)

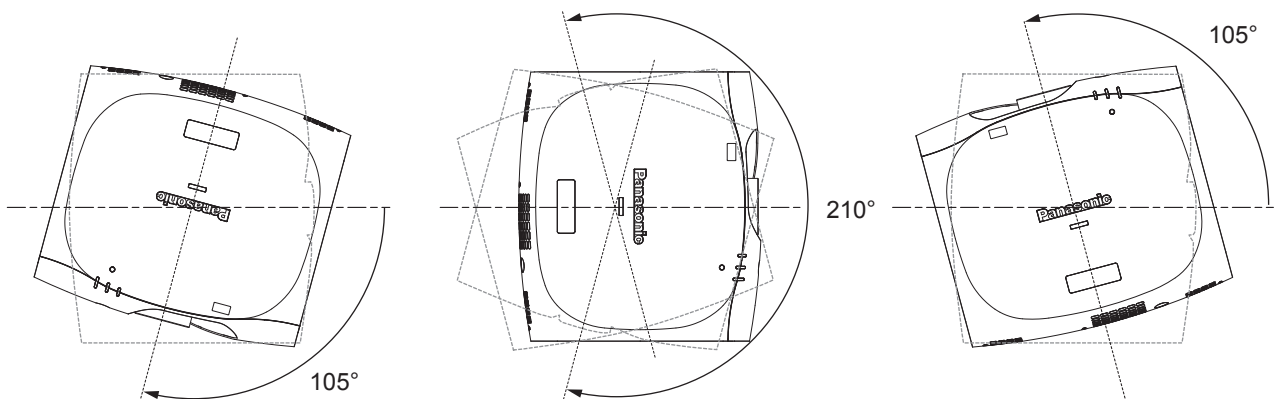
Ha a projektort a rendelkezésre álló 210°-nál nagyobb mértékű szögeltéréssel használja, akkor hibás működés alakulhat ki. Ha a projektort 210°-nál nagyobb mértékű szögeltéréssel kívánja felállítani, forduljon márkakereskedőjéhez.



● **Rendelkezésre álló vízszintes irányú szög**



● **Rendelkezésre álló függőleges irányú szög portré beállításhoz**



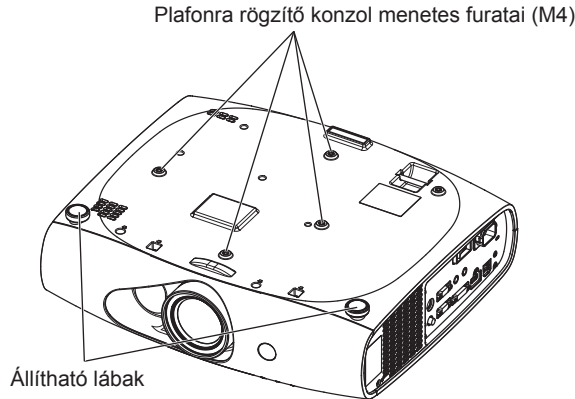
■ **A portré beállításhoz közvetlenül a vetítőlappal szembe helyezze el a projektort.**

(Csak ehhez: PT-RZ475, PT-RZ470, PT-RW430)

- Ha portré beállítás esetén a projektort függőlegesen telepítette, akkor a függőleges dőlésszög trapézkorrekciója nem áll rendelkezésre. Ebben az esetben a trapézkorrekció a vízszintes dőlésszögnél működik.

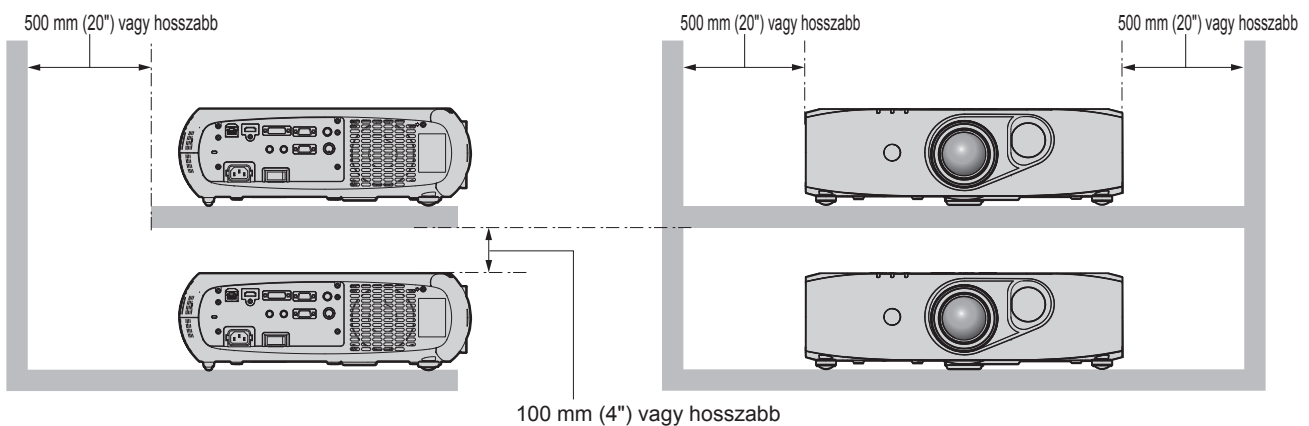
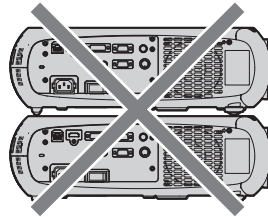
■ Óvintézkedések a projektor felállításakor

- Ha a projektort nem az állítható lábbal, nem a padlóra kívánja telepíteni, akkor a projektort a plafonra rögzítő konzol négy csavarfurata segítségével rögzítse (az ábrán látható módon).
(Csavarátmérő: M4, menetmélység a projektorban: 10 mm (13/32"), nyomaték: $1,25 \pm 0,2$ N·m)
Távtartók beillesztésével (fém) stb. alakítson ki legalább 12 mm (15/32") rést a projektor alja és a felület között.
- Az állítható lábakat csak padlóra állításhoz és a szög beállításához használja. Az egyéb célokra való felhasználás kárt tehet a készletben.



A plafonra rögzítő konzol menetes furatainak és az állítható lábak elhelyezkedése

- Ne helyezzen egymás tetejére projektorokat.
- Ne zárja el a projektor szellőzőnyílásait (kifúvó és beszívó).
- Akadályozza meg, hogy a klímaberendezés hideg, vagy meleg levegője közvetlenül beáramoljon a projektor szellőzőnyílásain (kifúvó és beszívó).



- Szűk terekbe ne telepítse a projektort.
Ha szűk térbe kell telepíteni a projektort, akkor biztosítson külön légkondicionálást, vagy szellőzést a készülék számára. Ha nem megfelelő a szellőzés akkor felhalmozódik a kiáramló hő és aktiválja a projektor védelmi áramkörét.

Biztonság

A termék használata során tegyen óvintézkedéseket a következő események ellen.

- Személyes információk kiszivárogtatása a készülék használatával
- Rosszindulatú harmadik személy általi illetéktelen használat
- Rosszindulatú harmadik személy általi beavatkozás, vagy a termék kikapcsolása

Tegye meg a szükséges intézkedéseket.

- Jelszavát úgy válassza meg, hogy azt a lehető legnehezebb legyen kitalálni.
- Rendszeresen változtassa meg jelszavát. A jelszó a [BIZTONSÁG] menü → [BIZTONSÁGI JELSZÓ VÁLTÁS] menüpontban állítható be.
- A Panasonic vállalat vagy leányvállalatai soha nem kérdezik meg közvetlenül a jelszavakat. Ha ilyen kérést kap, ne adja ki jelszavát.
- A hálózathoz való csatlakozást tűzfalal, stb. kell védeni.
- Állítsa be a hálózati vezérlés jelszavát és korlátozza le a bejelentkezésre jogosult felhasználók számát. A hálózati vezérlés jelszavát a hálózati vezérlés képernyő [Change password].

Leselejtezés

A termék leselejtezése érdekében érdeklődjön a helyi önkormányzatnál, vagy a márkakereskedőnél a leselejtezés helyes módjáról.

Használati óvintézkedések

■ A jó képminőség elérése

- Egy szép kép nagyobb kontraszttal történő megtekintéséhez elő kell készíteni a környezetet. Annak érdekében, hogy a külső fény, vagy a beltéri lámpák fénye ne érje a vetítővásznat, húzza el az ablakon lévő függönyöket, vagy sötétítőket és a vetítővászon közelében kapcsoljon le minden lámpát.

■ Pusztá kézzel ne érjen hozzá a fénykibocsátó lencse felületéhez.

Ha a fénykibocsátó lencse felülete ujjlenyomatok, vagy egyéb miatt szennyezetté válik, akkor a készülék ezt felnagyítja és megjeleníti a vetítővásznon.

■ DLP chip-pel

- A DLP chip-ek precíziós eszközök. Kérjük vegye figyelembe, hogy ritka esetekben egyes pixelek hiányozhatnak, vagy folyamatosan világíthatnak. Vegye figyelembe, hogy ez a jelenség nem hibás működésnek a jele.
- Ha egy nagy energiájú lézernyaláb az objektív felületére irányul, az a DLP chip-ek károsodását okozhatja.

■ Fényforrás

A projektor fényforrása ezt: LED és lézereket használ, melyek következő jellemzőkkel rendelkeznek.

- A fényforrás fényereje a használat időtartama során csökken.
 - Az időtartam, mely alatt a fényforrás fényereje megkezdődik, a körülbelül 20 000 óra. 20 000 óra egy becsült időtartam, mely az egyedi különbségektől és a felhasználási körülményektől függ.
(Csak ehhez: PT-RZ470, PT-RZ370, PT-RW430, PT-RW330)
 - Azon üzemidő, mely alatt a fényforrás fényereje megkezdődik, a következő beállítástól függ: [PROJEKTOR BEÁLLÍTÁS] menü → [GAZDASÁGOS FUNKCIÓK] → [FÉNYTELJESÍTMÉNY]. Körülbelül 27 000 óra [FÉNYTELJESÍTMÉNY] ha erre van beállítva: [NORMÁL], körülbelül 61 000 óra ha erre van beállítva: [ÖKO1], és körülbelül 87 000 óra ha erre van beállítva: [ÖKO2]. Ezek az idők közelítő becslések, melyek a projektor [FÉNYTELJESÍTMÉNY] beállítások módosítása nélküli üzemére vonatkoznak, és melyek az egyedi különbségektől és a felhasználási körülményektől függenek. Az üzemidő nem a szavatossági idő.
(Csak ehhez: PT-RZ475)

Ha a fényforrás felrobban, vagy a fényerő láthatóan csökken, kérje meg márkakereskedőjét, hogy cseréje ki a fényforrás egységet.

■ Számítógép és külső készülékek csatlakozói

- Számítógéphez, vagy külső készülékhez történő csatlakoztatás esetén figyelmesen olvassa el a jelen kézikönyve tápkábelekre és árnyékolt kábelekre vonatkozó részeit.
- Ha a <DVI-I IN> terminálra digitális jeleket küld, használjon kereskedelmi forgalomban kapható ferritmagos kábelt.

■ 3D képek megtekintése

(Csak ehhez: PT-RZ475, PT-RZ470, PT-RW430)

A projektor számos rendszertől érkező 3D képlet tud megjeleníteni, ilyenek például a „frame packing” és a „side by side”. Az Ön 3D rendszerében történő használatra alkalmas külső készülékeket elő kell készíteni a 3D képek megtekintésére (3D szemüvegek, videojel kiküldő készülékek). A projektor és a külső készülékek csatlakoztatásához olvassa el az Ön által használt külső készülékek útmutató kézikönyvét. A csatlakozás az Ön 3D rendszerétől függ.

A projektorhoz felhasználható 3D videojelek típusait itt találhatja meg:

PT-RZ475: „List of 3D compatible signals” (➔ Üzemeltetési útmutatások – Funkciókat bemutató kézikönyv 135. oldal)

PT-RZ470, PT-RW430: „List of 3D compatible signals” (➔ Üzemeltetési útmutatások – Funkciókat bemutató kézikönyv 132. oldal)

Tartozékok

Ellenőrizze, hogy projektorához megvannak-e a következő tartozékok. A < > jelekben lévő számok a tartozék cikkszámát jelzik.

Vezeték nélküli távirányító egység <1>

(N2QAYB000812)



CD-ROM <1>

(TXFQB02TJAZ): Csak ehhez: PT-RZ475

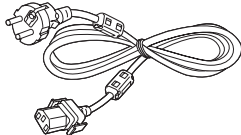
(TXFQB02VLF2): Csak ehhez: PT-RZ470, PT-RW430

(TXFQB02VLF1): Csak ehhez: PT-RZ370, PT-RW330

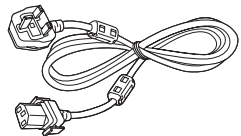


Tápkábel

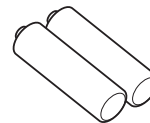
(TXFSX01RXQZ) <1>



(TXFSX01RXRZ) <1>



AA/R6 vagy AA/LR6 elem <2>



(A távirányítóhoz)

Figyelem

- A projektor kicsomagolása után szakszerűen selejtezze le a tápkábel kupakját és a csomagolóanyagot.
- A melléklet tápkábelén kívül ne használjon más típusú kábeleket.
- Hiányzó tartozékok esetén vegye fel a kapcsolatot kereskedőjével.
- Az apró alkatrészeket megfelelő módon, kisgyermekektől elzárva tárolja.

Megjegyzés

- Fenntartjuk a tartozékok modellszámának előzetes értesítés nélkül történő módosításának jogát.

A mellékelt CD-ROM tartalma

A melléklet CD-ROM-on a következők találhatóak.

Útmutatások/lista (PDF)	Üzemeltetési útmutatások	
	Multi Projector Monitoring & Control Software Üzemeltetési útmutatások	
	Logo Transfer Software Üzemeltetési útmutatások	
	List of Compatible Projector Models	Ez azon projektorok listája melyek kompatibilisek a CD-ROM-on lévő szoftverrel, a lista a korlátozásokat is tartalmazza.
Szoftver	Multi Projector Monitoring & Control Software (Windows)	Ez a szoftver lehetővé teszi több LAN hálózatra kapcsolt projektor ellenőrzését és vezérlését.
	Logo Transfer Software (Windows)	A szoftver lehetővé teszi olyan saját képek létrehozását, mint pl. vállalati logók, és a projektor indításakor ezek átvitelét és megjelenítését.

Opcionális tartozékok

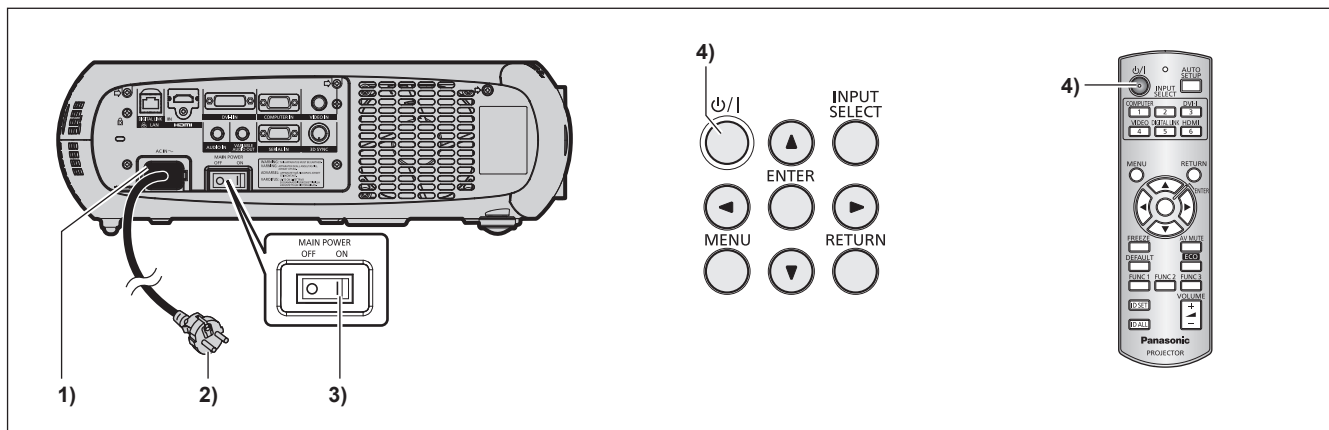
Opcionális tartozékok (terméknév)	Modellszám
Bilincs plafonra szereléshez	ET-PKR100H (magas plafonokhoz)
	ET-PKR100S (alacsony plafonokhoz)
	ET-PKR100P (portréhoz) (csak ehhez: PT-RZ475, PT-RZ470, PT-RW430)
Digitális interfész doboz	ET-YFB100G

Megjegyzés

- Fenntartjuk az opcionális tartozékok modellszámának előzetes értesítés nélkül történő módosításának jogát.

A projektor be/ki kapcsolása

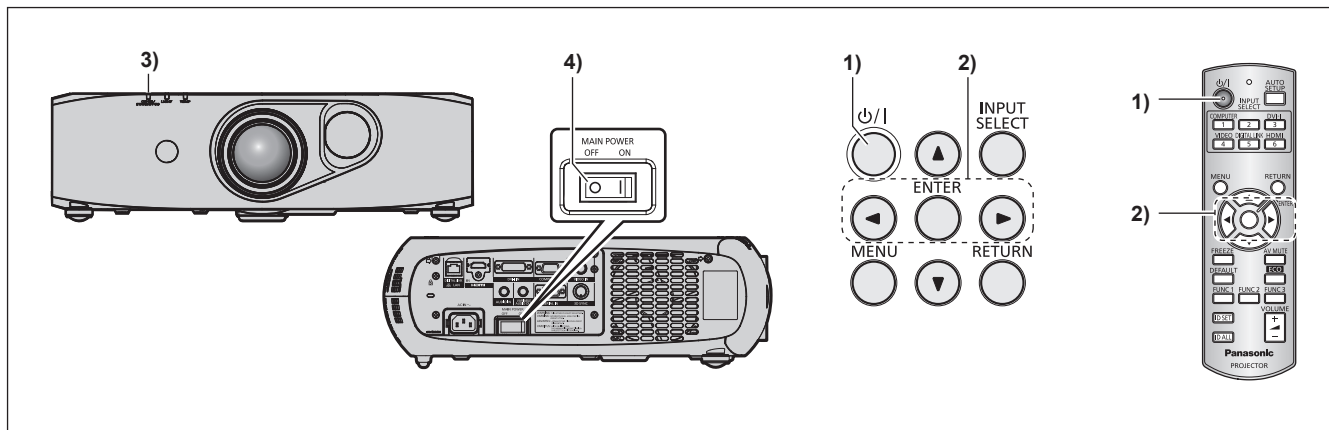
A projektor bekapcsolása



- 1) Csatlakoztassa a tápkábelt a projektorhoz házához.
- 2) Csatlakoztassa a tápkábelt egy hálózati aljzathoz.
- 3) A bekapcsoláshoz nyomja meg az <ON> részt a <MAIN POWER> kapcsolón.
 - A <ON (G)/STANDBY (R)> tápellátásjelző pirosan világít/villog és a projektor készenléti módba kapcsol.
- 4) Nyomja meg a tápellátás <⏻/|> gombot.
 - A <ON (G)/STANDBY (R)> tápellátásjelző zölden világít és hamarosan megjelenik a kép a vetítővászonon.

* Részletes információkat a melléklet CD-ROM „Üzemeltetési útmutatások – Funkciókat bemutató kézikönyv” részében találhat.

A projektor kikapcsolása



- 1) Nyomja meg a tápellátás <⏻/|> gombot.
 - Megjelenik a [TÁPLÁLÁS KI(KÉSZENLÉT)] visszaigazoló képernyő.
- 2) Nyomja meg a ◀▶ elemet az [OK], kiválasztásához, és nyomja meg a <ENTER> gombot. (Vagy nyomja meg ismét a tápellátás <⏻/|> gombot.)
 - A képkivetítés leáll.
- 3) Várjon pár másodpercet, amíg a projektor testén lévő <ON (G)/STANDBY (R)> tápellátásjelző pirosan világít/villog.
- 4) A kikapcsoláshoz nyomja meg az <OFF> részt a <MAIN POWER> kapcsolón.

* Részletes információkat a melléklet CD-ROM „Üzemeltetési útmutatások – Funkciókat bemutató kézikönyv” részében találhat.

A felhasználó tájékoztatása az elhasználdott készülék és a használt elemek gyűjtéséről és leselejteséről



Ez a terméken, csomagoláson, és/vagy a mellékelt dokumentációban található szimbólum azt jelenti, hogy az elhasználdott elektromos és elektronikus termékeket tilos a háztartási hulladékba dobni. Az elhasználdott készülékek és a használt elemek megfelelő kezelése, anyagaik visszanyerése és újrahasznosítása érdekében ezeket az Ön országában érvényes törvények és a 2002/96/EK és a 2006/66/EK irányelvek értelmében a hivatalos gyűjtőhelyeken kell leadni.

A termékek és az elemek szakszerű leselejtezése által Ön hozzájárul az értékes erőforrások megőrzéséhez, megakadályozza az esetleges negatív egészségügyi hatásokat és a környezetszennyezést, melyet egyébként a helytelen hulladékkezelés okoz.



Az elhasználdott készülék és a használt elemek gyűjtésével és újrahasznosításával kapcsolatos további információk érdekében kérjük forduljon a helyi önkormányzathoz, a hulladékkezelő szervezethez, vagy ahhoz az értékesítési egységhez, ahol a cikket vásárolta.

A nemzeti törvényektől függően a itt tárgyalt hulladék helytelen leselejtezése büntetést vonhat maga után.



Professzionális felhasználóknak az Európai Unió területén

Amennyiben Ön le szeretné selejtezni elektromos, vagy elektronikus berendezését, további információk érdekében kérjük forduljon kereskedőjéhez, vagy beszállítójához.

Leselejtezési információ nem Európai Uniós országok számára

Ezek a szimbólumok csak az Európai Unió területén érvényesek. Amennyiben Ön le kívánja selejtezni ezeket a cikket, kérjük forduljon a helyi önkormányzathoz, vagy kereskedőjéhez és érdeklődjön a leselejtesés helyes módját illetően.

Az elem szimbólumra vonatkozó tudnivaló (az alsó két szimbólum magyarázata):

Ez a szimbólum egy vegyszer szimbólummal együtt fordulhat elő. Ebben az esetben ez a használt vegyszerre vonatkozó irányelvnek való megfelelést jelenti.

Panasonic Corporation

Web Site : <http://panasonic.net/avc/projector/>

© Panasonic Corporation 2016

M0416NN0 -Y1