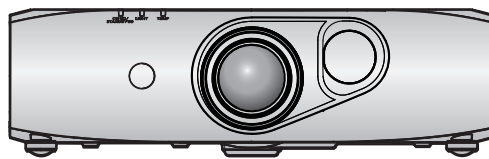


## Gebruiksaanwijzing Basishandleiding

DLP™-projector **Commercieel gebruik**

Modelnr. **PT-RZ475E**  
**PT-RZ470E/PT-RZ470EA**  
**PT-RZ370E/PT-RZ370EA**  
**PT-RW430E/PT-RW430EA**  
**PT-RW330E/PT-RW330EA**



### Lezen voor gebruik

De gebruiksaanwijzingen voor deze projector omvatten "Gebruiksaanwijzing – Basishandleiding" (dit document) en "Gebruiksaanwijzing – Functiehandleiding" (PDF).

Deze handleiding is een beknopte versie van "Gebruiksaanwijzing – Functiehandleiding". Zie "Gebruiksaanwijzing – Functiehandleiding" (PDF) voor meer gedetailleerde informatie. U vindt dit bestand op de bijgeleverde cd-rom.

- Alleen de "Gebruiksaanwijzing – Basishandleiding" (dit document) is in uw taal geleverd. Lees voor meer informatie de "Gebruiksaanwijzing – Functiehandleiding" (PDF) in andere talen.

Hartelijk dank voor uw aankoop van dit Panasonic-product.

- Deze handleiding geldt voor alle modellen, ongeacht of er achtervoegsels bestaan van het modelnummer.  
K: Zwart model                      W: Wit model
- Lees de aanwijzingen zorgvuldig door voordat u dit product in gebruik neemt en bewaar deze handleiding voor later gebruik.
- Lees vooral "Lees dit eerst!" (➔ pagina 3 t/m 10) voordat u uw projector in gebruik neemt.



Alleen voor PT-RZ475/  
PT-RZ470/PT-RW430

DUTCH

TQBJ0791-1

# Inhoud

---

<b>Lees dit eerst!</b> .....	<b>3</b>
------------------------------	----------

## **Vorbereiding**

<b>Vorzorgsmaatregelen vóór gebruik</b> .....	<b>13</b>
Vorzorgsmaatregelen tijdens transport .....	13
Vorzorgsmaatregelen tijdens installatie .....	13
Beveiliging .....	16
Afvalverwijdering .....	17
Vorzorgsmaatregelen bij gebruik .....	17
Accessoires .....	18
Optionele accessoires .....	19

## **Basishandelingen**

<b>De projector aan-/uitzetten</b> .....	<b>20</b>
De projector aanzetten .....	20
De projector uitzetten .....	20

## Lees dit eerst!

**WAARSCHUWING:** DIT APPARAAT MOET WORDEN GEAARD.

**WAARSCHUWING:** Dit apparaat mag niet worden blootgesteld aan regen of vocht. Dit om schade te voorkomen die brand of elektrische schokken kan veroorzaken.  
Dit apparaat is niet bedoeld voor gebruik in het directe gezichtsveld op werkplekken met beeldschermen. Voorkom hinderlijke reflecties op beeldschermen door dit apparaat niet in het directe gezichtsveld op te stellen.  
Deze apparatuur is niet bedoeld voor gebruik bij een beeldschermwerkplaats conform BildscharbV.

Het geluidsdrukniveau op de locatie van de bediener van het apparaat is gelijk aan of lager dan 70 dB (A) conform ISO 7779.

**WAARSCHUWING:**

1. Verwijder de stekker uit het stopcontact wanneer het apparaat langere tijd niet in gebruik is.
2. Het verwijderen van de behuizing kan een elektrische schok veroorzaken. Er bevinden zich in het apparaat geen onderdelen waaraan een gebruiker onderhoud kan verrichten. Laat onderhoud over aan gekwalificeerd onderhoudspersoneel.
3. Verwijder in geen geval de aardingspin van de stekker. Dit apparaat is uitgerust met een geaarde stekker met drie pinnen. Deze stekker past alleen op een wandcontact met randaarde. Dit is uit veiligheidsoverwegingen. Bel een elektricien als u de stekker niet in een stopcontact kunt plaatsen. Er is een goede reden voor de randaarde op de stekker.

**WAARSCHUWING:**

Dit is een product van klasse A. In een huiselijke omgeving kan dit product radiografische storing veroorzaken. De gebruiker dient in dat geval de juiste maatregelen te treffen.

**PAS OP:**

Volg de bijgevoegde installatie-instructies om ervoor te zorgen dat het apparaat aan de vereisten blijft voldoen. Dit omvat ook het gebruik van de meegeleverde stroomkabel en de afgeschermd interfacekabels bij aansluiting op de computer of op randapparatuur. Als u een seriële poort gebruikt om de pc aan te sluiten voor externe bediening van uw projector, moet u een commerciële seriële interfacekabel RS-232C met ferrietkern gebruiken. Het ongeautoriseerd wijzigen of aanpassen van deze apparatuur zal het recht van de gebruiker om dit apparaat te gebruiken, ongeldig maken.

Dit is een apparaat voor het projecteren van afbeeldingen op een scherm etc. en het is niet bedoeld als interieurverlichting in een huiselijke omgeving.

Richtlijn 2009/125/EG

**WAARSCHUWING: PAS OP VOOR ELEKTRISCHE SCHOK. NIET OPENEN**



Aangegeven op de projector



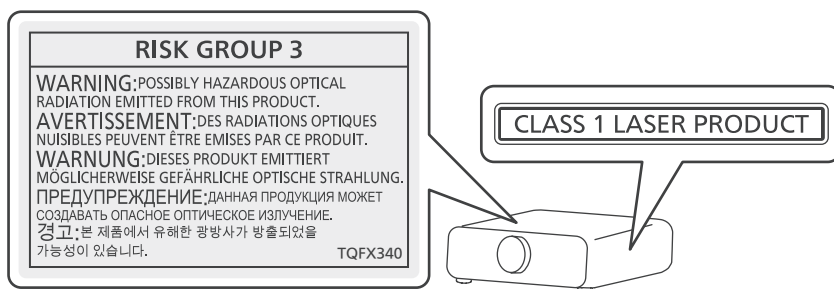
De bliksemschicht met een pijlpunt binnen een gelijkbenige driehoek waarschuwt de gebruiker voor de aanwezigheid van niet-geïsoleerde "gevaarlijke elektrische spanning" in de behuizing van het product, die sterk genoeg zou kunnen zijn dat mensen een elektrische schok kunnen krijgen.



Het uitroepteken in een gelijkbenige driehoek is bedoeld om de gebruiker te attenderen op de aanwezigheid van belangrijke gebruiks- en onderhoudsaanwijzingen in de documentatie die bij het product wordt geleverd.

## Kennisgeving bij laser

Deze projector is een Klasse 1 laserproduct dat voldoet aan IEC 60825-1.



**Naam en adres importeur binnen de Europese Unie**

**Panasonic Marketing Europe GmbH**

**Panasonic Testing Centre**

**Winsbergring 15, 22525 Hamburg, Germany**

## WAARSCHUWING:

### ■ STROOM

**Het wandcontact of de stroomonderbreker dient in de buurt van de apparatuur te worden geïnstalleerd en dient makkelijk toegankelijk te zijn voor het geval zich problemen voordoen. Als zich de volgende problemen voordoen, dient u de stroomvoorziening onmiddellijk te onderbreken.**

Doorgaan met gebruik van de projector onder deze omstandigheden zal brand of elektrische schok tot gevolg hebben.

- Sluit de stroomtoevoer af als water of vreemde voorwerpen in de projector terecht komen.
- Sluit de stroomtoevoer af als de projector valt of de behuizing kapot gaat.
- Sluit de stroomtoevoer af als u rook ziet, iets vreemds ruikt of geluid hoort dat van de projector afkomt.

Neem contact op met een geautoriseerd servicecentrum voor reparaties en probeer de projector niet zelf te repareren.

**Raak de projector of de stroomkabel niet aan tijdens onweer.**

U zou een elektrische schok kunnen krijgen.

**Doe niets wat schade zou kunnen veroorzaken aan de stroomkabel of de stekker.**

Als u een beschadigde stroomkabel gebruikt, kan dit elektrische schokken, kortsluiting of brand veroorzaken.

- Beschadig de stroomkabel niet, breng er geen wijzigingen in aan, plaats deze niet in de buurt van hete voorwerpen, buig de kabel niet te sterk, verdraai deze niet, trek er niet aan, plaats er geen zware voorwerpen op en wikkel de kabel niet in een bundel.

Vraag een geautoriseerd servicecentrum eventueel benodigde reparaties aan de stroomkabel uit te voeren.

**Steek de stekker goed in het stopcontact en plaats de stroomconnector in de stroomaansluiting op de projector.**

Als de stekker niet goed is aangesloten, kan dit elektrische schokken of oververhitting tot gevolg hebben.

- Gebruik geen beschadigde stekkers of wandcontacten die loskomen van de muur.

**Gebruik alleen de meegeleverde stroomkabel.**

Het niet in acht nemen hiervan kan brand of elektrische schokken tot gevolg hebben. Houd in de gaten dat als u de meegeleverde stroomkabel niet op een geaard stopcontact aansluit, dit tot elektrische schokken kan leiden.

**Maak de stekker regelmatig schoon zodat deze niet verstoft.**

Het niet in acht nemen hiervan kan brand veroorzaken.

- Als zich stof ophoopt op de stekker, kan de resulterende vochtigheid de isolatie beschadigen.
- Als u de projector langere tijd niet gebruikt, dient u de stekker uit het stopcontact te halen.

Trek de stekker regelmatig uit het stopcontact en veeg deze dan af met een droge doek.

**Hanteer de stekker en de stroomconnector niet met natte handen.**

Het niet in acht nemen hiervan kan elektrische schokken tot gevolg hebben.

**Zorg ervoor dat het wandcontact niet overbelast raakt.**

Als de stroomvoorziening te zwaar wordt belast (bijvoorbeeld door te veel adapters te gebruiken) kan oververhitting plaatsvinden, met brand als gevolg.

### ■ BIJ GEBRUIK/INSTALLATIE

**Plaats de projector niet op zachte materialen zoals een tapijt of sponsmat.**

Als u dit toch doet, kan de projector oververhit raken, wat brandplekken, brand of schade aan de projector kan veroorzaken.

**Plaats de projector niet in plaatsen met hoge luchtvochtigheid of veel stof of op plaatsen waar de projector in contact kan komen met olieachtige rook of stoom, zoals een badkamer.**

Het gebruik van de projector onder dergelijke omstandigheden kan brand, elektrische schokken of aantasting van de onderdelen veroorzaken. Aantasting van onderdelen (zoals de beugels voor plafondmontage) kan ertoe leiden dat een op het plafond gemonteerde projector valt.

**Installeer de projector niet op objecten die niet sterk genoeg zijn om het volledige gewicht van de projector te dragen of op oppervlakken die schuin of instabiel zijn.**

Het niet in acht nemen hiervan kan ertoe leiden dat de projector valt of omvalt, wat tot ernstig letsel of schade zou kunnen leiden.

## **WAARSCHUWING:**

**Laat de luchttoevoer- en afvoeropeningen vrij en plaats niets dichters dan 500 mm (20") bij deze openingen.**

Als u dit toch doet, kan de projector oververhit raken, wat brand of schade aan de projector kan veroorzaken.

- Zet de projector niet in kleine, slecht geventileerde plaatsen.
- Zet de projector niet op doek of papier, aangezien deze materialen in de luchttoevoeropeningen zouden kunnen worden gezogen.

**Kijk terwijl de projector wordt gebruikt niet in het licht dat via de lens wordt uitgestraald.**

Dit kan gezichtsverlies veroorzaken.

- Er wordt sterk licht uitgestraald via de lens van de projector. Kijk niet rechtstreeks in dit licht.

**Stel uw ogen en huid niet bloot aan het projectielicht terwijl u de projector gebruikt.**

Dit product geeft mogelijk gevaarlijke optische straling af die uw ogen en huid kan beschadigen.

- Pas vooral op dat jonge kinderen niet in de lens kijken. Schakel het apparaat daarnaast uit en haal de stekker uit het stopcontact wanneer u niet bij de projector bent.

**Probeer de projector nooit om te vormen of uiteen te halen.**

Hoge voltages kunnen brand of elektrische schokken veroorzaken.

- Neem contact op met een geautoriseerd servicecentrum als er inspectie-, aanpassings- of reparatiewerk moet worden verricht.

Bij het uitvoeren van deze taken kunt u aan gevaarlijke laserstraling worden blootgesteld.

- De laser is in de projector ingebouwd. Volg de procedures in de gebruiksaanwijzing voor het gebruiken of aanpassen van het apparaat.

**Zorg ervoor dat er geen metalen voorwerpen, brandbare voorwerpen of vloeistoffen in de projector komen. Zorg ervoor dat de projector niet nat wordt.**

Als dit gebeurt, kan de projector kortsluiting maken of oververhit raken, wat brand, elektrische schokken of storingen in de projector kan veroorzaken.

- Plaats geen vloeistofhouders of metalen voorwerpen in de buurt van de projector.
- Raadpleeg uw dealer als er toch vloeistof in de projector terechtkomt.
- Pas vooral goed op met kinderen.

**Gebruik de beugel voor plafondmontage die door Panasonic wordt gespecificeerd.**

Gebruik van een andere beugel voor plafondmontage kan ertoe leiden dat de projector valt.

- Bevestig de meegeleverde veiligheidskabel aan de beugel voor plafondmontage om te voorkomen dat de projector valt.

**Installatiewerkzaamheden (zoals het bevestigen van de beugel voor plafondmontage) mogen alleen door een gekwalificeerd monteur worden uitgevoerd.**

Als de installatie niet goed is uitgevoerd en beveiligd, kan dit letsel of ongevallen, zoals elektrische schokken, tot gevolg hebben.

- Gebruik de kabel die bij de beugel voor plafondmontage wordt meegeleverd als extra veiligheidsmaatregel om te voorkomen dat de projector valt. (Installeer deze op een andere locatie aan de beugel voor plafondmontage).

## **WAARSCHUWING:**

### **■ ACCESSOIRES**

#### **Gebruik en hanteer de batterijen op de juiste wijze en houd u aan de volgende richtlijnen.**

Het niet in acht nemen hiervan kan brandwonden veroorzaken en kan ervoor zorgen dat batterijen gaan lekken, oververhitten, exploderen of in brand vliegen.

- Gebruik alleen de aangegeven batterijen.
- Laad geen niet-oplaadbare batterijen op.
- Haal niet-oplaadbare batterijen niet uit elkaar.
- Verhit de batterijen niet en plaats ze niet in water of vuur.
- Zorg ervoor dat de plus- en min-uiteinden van de batterijen niet in contact komen met metalen voorwerpen zoals kettingen of haarspelden.
- Batterijen mogen niet samen met metalen voorwerpen worden opgeslagen of vervoerd.
- Bewaar de batterijen in een plastic zak en houd ze uit de buurt van metalen voorwerpen.
- Zorg ervoor dat de polariteiten (+ en –) correct zijn wanneer u de batterijen plaatst.
- Gebruik nieuwe batterijen niet samen met oude batterijen en gebruik geen verschillende batterijtypen naast elkaar.
- Gebruik geen batterijen waarvan de buitenhuls loskomt of verwijderd is.

#### **Als de batterijvloeistof lekt, dient u deze niet met blote handen aan te raken. Neem zo nodig de volgende maatregelen.**

- Batterijvloeistof op uw huid of kleding kan huidontsteking of letsel tot gevolg hebben.  
Reinig met schoon water en vraag onmiddellijk medische hulp.
- Batterijvloeistof in de ogen kan blindheid veroorzaken.  
Wrijf in dit geval niet in de ogen. Reinig met schoon water en vraag onmiddellijk medische hulp.

#### **Verwijder lege batterijen zo snel mogelijk uit de afstandsbediening.**

- Als ze in het apparaat blijven zitten, kan er vloeistof gaan lekken en kunnen de batterijen oververhit raken of zelfs exploderen.

## **PAS OP:**

### **■ STROOM**

**Wanneer u de stroomkabel loskoppelt, dient u deze vast te houden bij de stekker en/of de stroomconnector.**

Als u aan de stroomkabel zelf trekt, kan de leiding beschadigd raken, met brand, kortsluiting of ernstige elektrische schokken als gevolg.

**Als u de projector langere tijd niet gebruikt, dient u de stekker uit het stopcontact te halen.**

Als u dit niet doet, kan brand ontstaan of kunt u elektrische schokken krijgen.

**Haal de stekker uit het stopcontact voordat u gaat reinigen.**

Als u dit niet doet, kunt u elektrische schokken krijgen.

### **■ BIJ GEBRUIK/INSTALLATIE**

**Plaats geen zware voorwerpen op de projector.**

Het niet in acht nemen hiervan kan tot gevolg hebben dat de projector uit balans raakt en valt, wat tot schade of letsel kan leiden. De projector wordt beschadigd of raakt vervormd.

**Leun niet op de projector.**

U zou kunnen vallen of de projector zou kunnen breken, met letsel als gevolg.

- Pas vooral op dat jonge kinderen niet op de projector gaan staan of zitten.

**Plaats de projector niet op extreem warme locaties.**

Hierdoor kunnen de behuizing of de interne onderdelen beschadigd raken en kan brand ontstaan.

- Wees vooral voorzichtig met blootstelling aan direct zonlicht en locaties in de buurt van verwarmingsapparaten.

**Plaats uw handen of andere voorwerpen niet in de buurt van de luchtafvoeropening.**

Hierdoor kunnen brandwonden of schade aan uw handen of andere voorwerpen ontstaan.

- Er komt hete lucht uit de luchtafvoeropening. Houd in geen geval uw handen, uw gezicht of voorwerpen die niet tegen hitte kunnen in de buurt van deze opening.

**Maak eerst alle kabels los voordat u de projector verplaatst.**

Als u de projector verplaatst terwijl de kabels nog steeds vast zitten, kunt u de kabels beschadigen, wat op zijn beurt brand of elektrische schokken kan veroorzaken.

**Wanneer u de projector op het plafond monteert, dient u te voorkomen dat montageschroeven en stroomkabel in contact komen met metalen delen in het plafond.**

Contact met metalen delen in het plafond kan elektrische schokken veroorzaken.

### **■ ACCESSOIRES**

**Gebruik de meegeleverde stroomkabel niet voor andere apparaten dan deze projector.**

- Als u de meegeleverde stroomkabel voor andere apparaten dan voor deze projector gebruikt, kan de projector kortsluiting maken of oververhit raken, wat elektrische schokken of brand kan veroorzaken.

**Als u de projector langere tijd niet gebruikt, dient u de batterijen uit de afstandsbediening te halen.**

Het niet in acht nemen hiervan kan ervoor zorgen dat de batterijen gaan lekken, oververhit raken, gaan branden of exploderen, wat kan leiden tot brand of besmetting van het omringende gebied.

### **■ ONDERHOUD**

**Raadpleeg uw dealer over de schoonmaakbeurten in de projector zelf, die naar schatting gemiddeld elke 20 000 uur nodig zijn.**

Doorgaan met gebruik terwijl zich binnen de projector stof ophoopt, kan brand veroorzaken.

- Vraag uw dealer naar de schoonmaakkosten.



## **PAS OP:**

### **■ 3D-VIDEO WEERGEVEN (Alleen voor PT-RZ475, PT-RZ470, PT-RW430)**

**Personen met een medische geschiedenis van overgevoeligheid voor licht, hartproblemen of slechte fysieke gezondheid, kunnen beter geen 3D-beelden bekijken.**

Dit kan leiden tot een verslechtering van medische problemen.

**Als u vermoeidheid, ongemak of iets anders abnormaals voelt tijdens kijken met 3D Eyewear, moet u stoppen met kijken.**

Doorgaan met gebruik kan gezondheidsproblemen veroorzaken. Las waar nodig een rustpauze in.

**Wanneer u 3D-films bekijkt, kunt u het best niet meer dan één film tegelijk bekijken. Las waar nodig een rustpauze in.**

**Wanneer u 3D-beelden bekijkt, bijvoorbeeld bij het spelen van 3D-spellen of het gebruik van een PC waarop interactie in twee richtingen kan plaatsvinden, dient u elke 30 tot 60 minuten een passende pauze in te lassen.**

Het te lang achter elkaar kijken, kan vermoeidheid van de ogen veroorzaken.

**Wanneer u inhoud voorbereid, dient u inhoud te gebruiken die op de juiste wijze op 3D is voorbereid.**

Dit kan vermoeidheid van de ogen of gezondheidsproblemen veroorzaken.

**Wanneer u 3D-beelden bekijkt, dient u mensen en voorwerpen in de omgeving in de gaten te houden.**

3D-video kan voor feitelijke voorwerpen worden aangezien en de gerelateerde lichaamsbewegingen kunnen schade aan voorwerpen veroorzaken en tot letsel leiden.

**Gebruik 3D Eyewear wanneer u 3D-video's bekijkt.**

**Houd uw hoofd niet schuin wanneer u 3D Eyewear gebruikt.**

**Personen die bijziend of verziend zijn, zwakker zicht hebben in één oog of astigmatisme hebben, dienen een corrigerende bril etc. te gebruiken wanneer ze 3D Eyewear gebruiken.**

**Houd op met kijken als het beeld bij het bekijken van 3D-video duidelijk dubbel is.**

Het te lang achter elkaar kijken, kan vermoeidheid van de ogen veroorzaken.

**Kijk vanaf een afstand die minstens drie keer zo groot is als de effectieve hoogte van het scherm.**

Kijken vanaf een kleiner afstand dan de aanbevolen afstand kan vermoeidheid van de ogen veroorzaken. Net als bij films dient u als er boven en onder de video zwarte banden worden weergegeven, vanaf een afstand te kijken die minstens 3 keer zo groot is als de hoogte van het beeld dat wordt weergegeven.

**Kinderen die jonger dan 5 of 6 jaar oud zijn, kunnen beter geen 3D Eyewear gebruiken.**

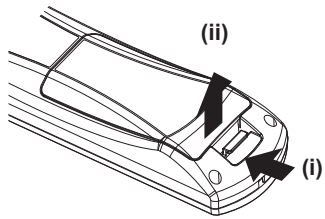
Het is moeilijk in te schatten hoe kinderen reageren op vermoeidheid en ongemak, dus hun toestand kan plotseling verergeren.

Als een kind 3D Eyewear gebruikt, moeten degenen die toezicht houden in de gaten houden of de ogen van dit kind moe worden.

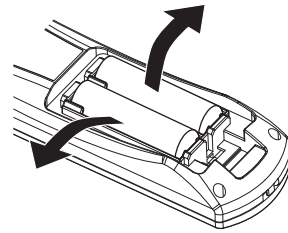
## De batterij verwijderen

### Batterij afstandsbediening

1. Druk tegen het lipje en til de klep op.



2. Verwijder de batterijen.



---

## ■ Bekijken van de Gebruiksaanwijzing – Functiehandleiding

### 1) Start het installatieprogramma.

- Plaats de bijgeleverde cd-rom in het cd-station. Het installatieprogramma wordt meteen gestart. Als het installatieprogramma niet meteen wordt opgestart, dubbelklik dan op “Launcher.exe” in de cd-rom. (Wanneer het scherm voor automatisch afspelen verschijnt, selecteer dan de relevante locatie zodat “Launcher.exe” wordt opgestart.)

### 2) Klik in het menu op [Projector Operating Instructions] of dubbelklik op MANUALS → Index.pdf in de cd-rom.

- Het overzicht met de beschikbare talen verschijnt.

### 3) Selecteer de gewenste taal.

- De “Gebruiksaanwijzing – Functiehandleiding” (PDF) wordt geopend in de geselecteerde taal.

## ■ Bekijken van de Gebruiksaanwijzing van de software en de List of Compatible Projector Models

### 1) Start het installatieprogramma.

- Plaats de bijgeleverde cd-rom in het cd-station. Het installatieprogramma wordt meteen gestart. Als het installatieprogramma niet meteen wordt opgestart, dubbelklik dan op “Launcher.exe” in de cd-rom. (Wanneer het scherm voor automatisch afspelen verschijnt, selecteer dan de relevante locatie zodat “Launcher.exe” wordt opgestart.)

### 2) Selecteer in het menu de software die u wilt bekijken en klik op [Refer To Operating Instructions] of [Refer To List of Compatible Projector Models].

- De “Gebruiksaanwijzing” (PDF) of “List of Compatible Projector Models” (PDF) wordt geopend. (alleen in het Engels)

## ■ Installeren van de software

### 1) Start het installatieprogramma.

- Plaats de bijgeleverde cd-rom in het cd-station. Het installatieprogramma wordt meteen gestart. Als het installatieprogramma niet meteen wordt opgestart, dubbelklik dan op “Launcher.exe” in de cd-rom. (Wanneer het scherm voor automatisch afspelen verschijnt, selecteer dan de relevante locatie zodat “Launcher.exe” wordt opgestart.)

### 2) Start het installatieprogramma.

- Selecteer de software die u wilt installeren en klik op [Install].

### 3) Voer de installatie uit.

- Wanneer het installatiescherm verschijnt, volgt u de scherm instructies voor het installeren van de software. Raadpleeg de Gebruiksaanwijzing van de software voor meer informatie. (alleen in het Engels)

---

### Opmerking

---

- De software die op de bijgeleverde cd-rom staat, werkt onder Windows. Voor het installeren van “Multi Projector Monitoring & Control Software” moet u mogelijk Microsoft .NET Framework installeren. Raadpleeg de Gebruiksaanwijzing van de software voor meer informatie.
- Op Mac kan de Gebruiksaanwijzing alleen gelezen worden. De “Gebruiksaanwijzing – Functiehandleiding” (PDF) kan worden bekeken door op de cd-rom dubbel te klikken op MANUALS → Index.pdf.
- Om het Pdf-bestand als handleiding te kunnen gebruiken, moet Adobe® Reader® geïnstalleerd worden. Andere leesprogramma's voor Pdf dan Adobe Reader worden niet ondersteund.

---

## ■ Handelsmerken

- SOLID SHINE is een handelsmerk van Panasonic Corporation.
- RealD 3D is een handelsmerk van RealD Inc.
- Windows®, Windows Vista® en Internet Explorer® zijn gedeponeerde handelsmerken of handelsmerken van Microsoft Corporation in de Verenigde Staten en andere landen.
- Mac, Mac OS, OS X en Safari zijn gedeponeerde handelsmerken van Apple Inc. in de Verenigde Staten en andere landen.
- PJLink™ is een handelsmerk of handelsmerk in aanvraag in Japan, de Verenigde Staten, en andere landen en gebieden.
- HDMI, het HDMI-logo en High-Definition Multimedia Interface zijn handelsmerken of gedeponeerde handelsmerken van HDMI Licensing LLC in de Verenigde Staten en andere landen.
- RoomView en Crestron RoomView zijn gedeponeerde handelsmerken van Crestron Electronics, Inc. Crestron Connected en Fusion RV zijn handelsmerken van Crestron Electronics, Inc.
- Adobe, Adobe Flash Player en Adobe Reader zijn handelsmerken of gedeponeerde handelsmerken van Adobe Systems Inc. in de Verenigde Staten en/of andere landen.
- Alle andere namen, bedrijfsnamen en productnamen die in deze handleiding genoemd worden, zijn handelsmerken of gedeponeerde handelsmerken van hun respectieve eigenaars.  
De symbolen ® en ™ worden in deze handleiding niet vermeld.

## ■ Afbeeldingen in deze handleiding

- De afbeeldingen van de projector zijn gebaseerd op het model PT-RZ475, tenzij anders vermeld.
- Afbeeldingen van de projector, het scherm en andere delen kunnen afwijken van het feitelijke product.
- Afbeeldingen van de projector met het stroomsnoer daaraan bevestigd zijn uitsluitend bedoeld als voorbeelden. De vorm van de geleverde stroomsnoeren verschilt, afhankelijk van het land waarin u het product heeft aangeschaft.

## ■ Referentiepagina's

- Referentiepagina's in deze handleiding worden aangegeven als (➡ pagina 00).
- Referentiepagina's naar de Pdf-handleiding op de meegeleverde cd-rom worden aangegeven als (➡ Gebruiksaanwijzing – Functiehandleiding pagina 00).  
In deze handleiding staan de paginanummers die naar de Gebruiksaanwijzing – Functiehandleiding verwijzen, aangegeven met behulp van de versie in het Engels.

## ■ Term

- In deze handleiding wordt "Draadloze afstandsbediening" aangegeven als "afstandsbediening".

# Voorzorgsmaatregelen vóór gebruik

## Voorzorgsmaatregelen tijdens transport

- Houd de projector tijdens het transport stevig vast aan de onderkant en vermijd overmatige trillingen en stoten. Hierdoor kunnen onderdelen aan de binnenkant van de projector beschadigd of defect raken.
- Transporteer de projector niet als de verstelbare voeten zijn uitgeschoven. Hierdoor kunnen de verstelbare voeten beschadigd raken.

## Voorzorgsmaatregelen tijdens installatie

### ■ Installeer de projector niet buiten.

De projector is alleen gemaakt voor toepassingen binnenshuis.

### ■ Installeer de projector niet op de volgende locaties:

- Locaties waar trillingen en stoten gangbaar zijn, zoals in een auto of voertuig: Hierdoor kunnen onderdelen aan de binnenkant van de projector beschadigd of defect raken.
- In de buurt van de afvoer van een airconditioner: afhankelijk van de gebruiksomstandigheden kan de kwaliteit van de beeldweergave fluctueren als gevolg van de warme lucht uit de afvoer of de verwarmde of gekoelde lucht. Zorg dat de afvoer van de projector of van andere apparatuur, of de lucht van de airconditioner niet richting de voorkant van de projector blaast.
- Locaties met scherpe temperatuurschommelingen, zoals in de buurt van verlichting (studiolampen): dit kan resulteren in vervorming van de projector vanwege de hitte, wat tot storingen kan leiden.  
De omgevingstemperatuur van de projector dient tussen 0 °C (32 °F) en 45 °C (113 °F) te zijn wanneer de projector wordt gebruikt op hoogtes lager dan 1 400 m (4 593') boven zeeniveau, en tussen 0 °C (32 °F) en 40 °C (104 °F) wanneer de projector wordt gebruikt op grote hoogtes (1 400 m (4 593') – 2 700 m (8 858') boven zeeniveau).
- Vlakbij hoogspanningskabels of motoren: Deze kunnen de werking van de projector verstoren.
- Locaties waar ook krachtige laserapparatuur staat: het richten van een laserstraal op het lensoppervlak veroorzaakt schade aan de elektronische onderdelen van de DLP.

### ■ Vraag een gespecialiseerde elektricien of uw dealer voor installatie van uw projector aan het plafond.

Voor montage aan het plafond is de optionele Beugel plafondmontage nodig.

Modelnr.: ET-PKR100H (voor hoge plafonds), ET-PKR100S (voor lage plafonds), ET-PKR100P (voor portretpositie) (alleen voor PT-RZ475, PT-RZ470, PT-RW430)

### ■ Vraag een erkende elektricien of uw dealer om de bedrading voor de DIGITAL LINK-verbinding aan te sluiten.

Het kan ten koste van de beeld- en/of de geluidswaardigheid gaan als door verkeerde installatie van de kabel de juiste signalen niet kunnen worden verstuurd.

### ■ De projector functioneert mogelijk niet goed vanwege een sterke radiogolf van de zender of de radio.

Als in de buurt een installatie of apparatuur sterke radiogolven uitzendt, installeer de projector dan op een locatie die daartegen voldoende bescherming biedt. Of, wikkel de LAN-kabel die op de <DIGITAL LINK/LAN>-terminal is aangesloten in met een stuk metalen folie of geleid de kabel door een metalen pijp die aan beide uiteinden geaard is.

### ■ Aanpassen van het brandpunt

De uiterst scherpe projectielens wordt thermisch beïnvloed door het licht van de lichtbron, waardoor het brandpunt instabiel wordt vlak nadat de projector is aangezet. Wacht minstens 30 minuten met de geprojecteerde afbeelding voor u de focus afstelt.

### ■ Stel [GROTE HOOGTE MODUS] in op [AAN] wanneer de projector wordt gebruikt op hoogtes tussen 1 400 m (4 593') en 2 700 m (8 858') boven zeeniveau.

Hierdoor kunnen de onderdelen minder lang meegaan en tot storingen leiden.

- **Stel [GROTE HOOGTE MODUS] in op [UIT] wanneer de projector wordt gebruikt op hoogtes lager dan 1 400 m (4 593') boven zeeniveau.**

Hierdoor kunnen de onderdelen minder lang meegaan en tot storingen leiden.

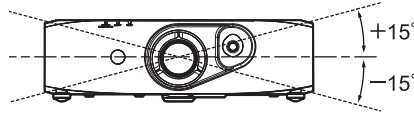
- **Installeer de projector niet op een hoogte van 2 700 m (8 858') of hoger boven zeeniveau.**

Hierdoor kunnen ook de onderdelen minder lang meegaan en tot storingen leiden.

- **Gebruik de projector niet wanneer deze naar rechts of links gekanteld is.**

(Alleen voor PT-RZ370, PT-RW330)

Het gebruik van de projector in een verticale hoek van meer dan 15° kan de levensduur van het product doen verkorten of tot storingen leiden.



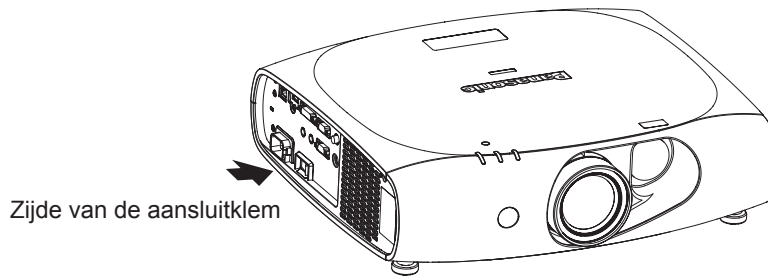
- **Wanneer u de projector installeert en gebruikt in een verticale hoek van meer dan 30°, moet u het menu [PROJECTOR INSTELLING] → [KOELINGSCONDITIE] instellen.**

Als u dat niet doet, kunnen de onderdelen minder lang meegaan en tot storingen leiden.

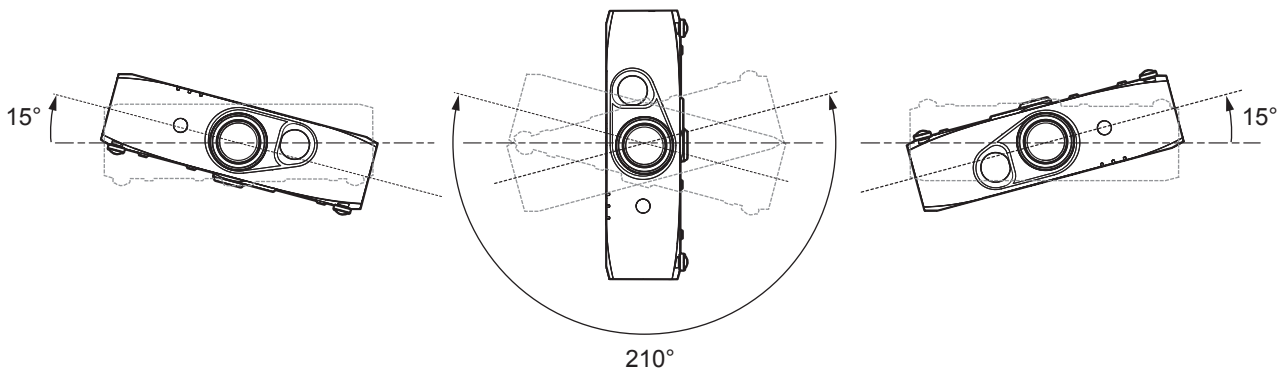
■ **Gebruik de projector niet met de zijde van de aansluitklem naar boven.**

(Alleen voor PT-RZ475, PT-RZ470, PT-RW430)

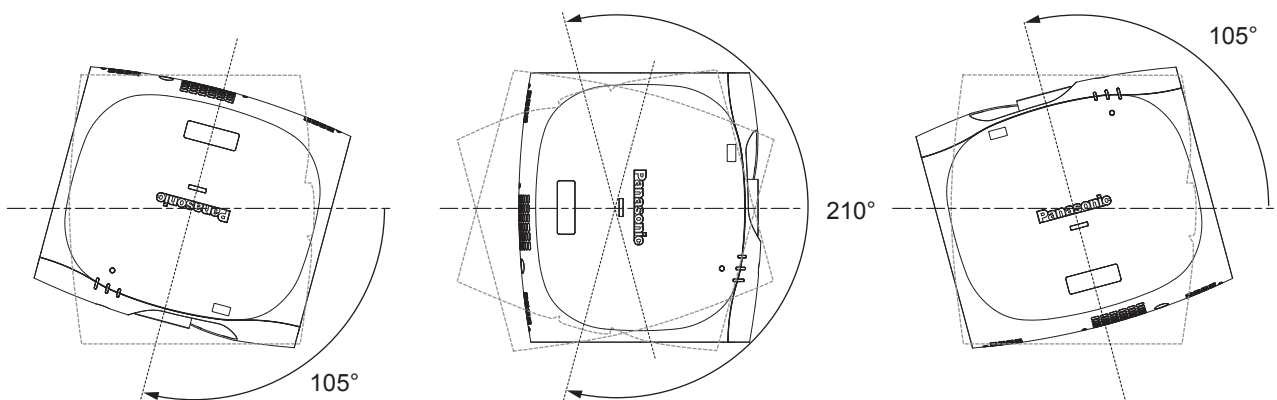
Het gebruik van de projector in een hoek van meer dan 210° kan tot storingen leiden. Neem contact op met uw dealer als u de projector moet installeren in een hoek van meer dan 210°.



● **Hoek in horizontale richting**



● **Hoek in verticale richting voor de portretpositie**



■ **Voor de portretpositie zet u de projector direct tegenover het scherm.**

(Alleen voor PT-RZ475, PT-RZ470, PT-RW430)

- Als de projector verticaal in de portretpositie is geïnstalleerd, is de keystone-correctie voor de verticale kanteling niet beschikbaar. In dit geval werkt de keystone-correctie voor de horizontale kanteling.

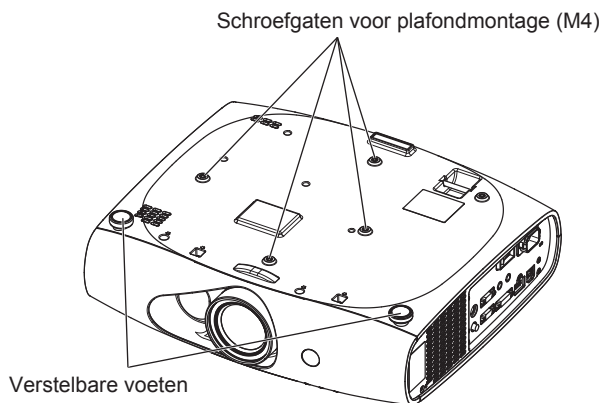
### ■ Voorzorgsmaatregelen tijdens het installeren van de projector

- Om de projector te installeren en te gebruiken op een manier waarbij geen verstelbare voeten op een ondergrond worden geplaatst, gebruik dan de vier schroefgaten voor plafondmontage om de projector te bevestigen (zoals in de afbeelding).

(Schroefdiameter: M4, schroefdiepte binnenkant van projector: 10 mm (13/32"), aanhaalmoment:  $1,25 \pm 0,2$  N·m)

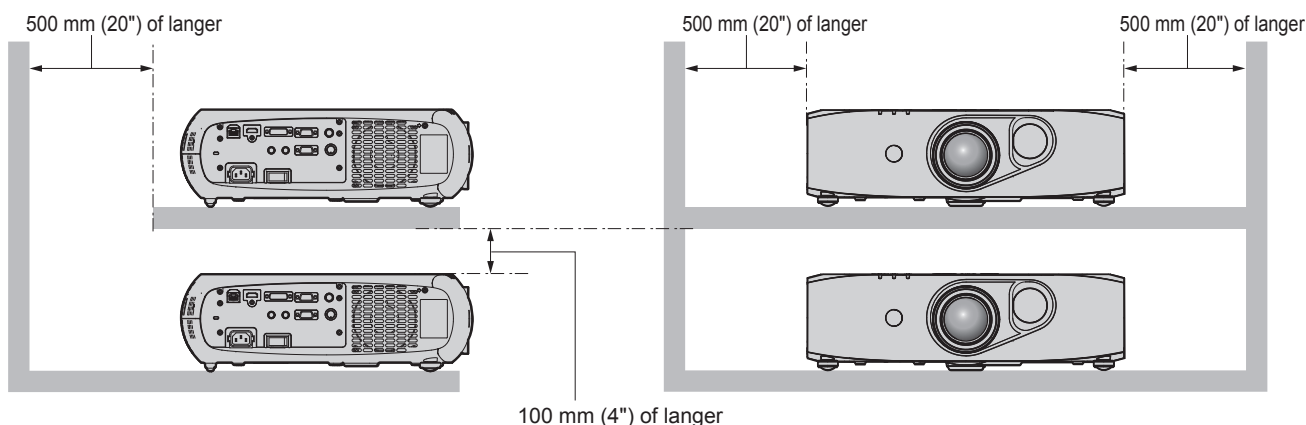
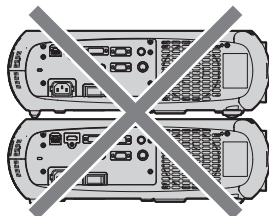
Zorg voor een afstand van minstens 12 mm (15/32") tussen de onderkant van de projector en het montageoppervlak door het plaatsen van (metalen) afstandhouders enz. ertussen.

- Gebruik de verstelbare voeten alleen voor installatie op een ondergrond en voor het afstellen van de hoek. Het gebruik van de voeten voor andere doeleinden kan de set beschadigen.



#### De posities van schroefgaten voor plafondmontage en verstelbare voeten

- Stapel projectoren niet bovenop elkaar.
- Blokkeer niet de ventilatiegaten (invoer en afvoer) van de projector.
- Voorkom dat hete of koude lucht van een airconditioner rechtstreeks richting de ventilatiegaten (invoer en afvoer) van de projector blaast.



- Installeer de projector niet in een afgesloten ruimte.  
Als de projector in een afgesloten ruimte moet worden geïnstalleerd, voorzie deze ruimte dan afzonderlijk van airconditioning of ventilatie. Afgevoerde warmte kan zich ophopen wanneer de ventilatie onvoldoende is, waardoor het beveiligingsmechanisme van de projector in werking treedt.

### Beveiliging

Tref veiligheidsmaatregelen tegen de volgende incidenten wanneer dit product gebruikt wordt.

- Persoonlijke informatie die via dit product vrijkomt



- Onbevoegde bediening van dit product door een verdachte partij van buitenaf
- Hinderen of stoppen van dit product door een verdachte partij van buitenaf

Tref voldoende veiligheidsmaatregelen.

- Zorg voor een wachtwoord dat moeilijk te raden is.
- Wijzig uw wachtwoord regelmatig. U kunt een wachtwoord instellen in het [BEVEILIGING]-menu → [VERANDER PASWOORD].
- Panasonic Corporation of aangesloten bedrijven zullen nooit rechtstreeks om uw wachtwoord vragen. Verstrek nooit uw wachtwoord als u dergelijke verzoeken krijgt.
- Het netwerk waarop de projector is aangesloten, moet beveiligd zijn met een firewall, enz.
- Stel een wachtwoord in voor beheer via een webbrowser en beperk de bevoegdheid van gebruikers die kunnen inloggen. Een wachtwoord voor beheer via een webbrowser kan worden ingesteld op de [Change password]-pagina van het scherm voor beheer via een webbrowser.

### Afvalverwijdering

---

Vraag uw gemeente of dealer naar informatie over hoe het product op de juiste manier voor afvalverwerking kan worden aangeboden.

### Voorzorgsmaatregelen bij gebruik

---

#### ■ Voor een goede beeldkwaliteit

- Prepareer een geschikte ruimte om een prachtige afbeelding in hoger contrast te kunnen zien. Trek gordijnen of jaloezieën dicht en doe alle lichten in de buurt van het scherm uit om te voorkomen dat licht van buitenaf of van binnenuit op het scherm schijnt.

#### ■ Raak het oppervlak van de projectielens niet met blote handen aan.

Als het oppervlak van de projectielens vuil wordt door vingerafdrukken of iets anders, dan wordt deze vervuiling op het scherm uitvergroet.

#### ■ Elektronica DLP

- De elektronica van DLP zijn precisieonderdelen. Houd er rekening mee dat pixels of precisieweergaven kunnen ontbreken of altijd verlicht zijn. Een dergelijk fenomeen duidt niet op een storing.
- Het richten van een laserstraal op het lensoppervlak kan schade aan de elektronische onderdelen van de DLP veroorzaken.

#### ■ Lichtbron

De lichtbron van de projector maakt gebruik van LED en lasers, en heeft de volgende eigenschappen.

- De luminantie van de lichtbron neemt tijdens de gebruiksduur af.
  - De werkduur tot wanneer de luminantie van de lichtbron met de helft is afgenomen, is ongeveer 20 000 uur. 20 000 uur is de geschatte duur, en deze varieert naargelang individuele verschillen en gebruiksomstandigheden.  
(Alleen voor PT-RZ470, PT-RZ370, PT-RW430, PT-RW330)
  - De tijdsduur waarop de luminantie van de lichtbron met de helft is afgenomen, verschilt naargelang de instelling van het [PROJECTOR INSTELLING]-menu → [ECO MANAGEMENT] → [LICHTSTERKTE]. De duur is ongeveer 27 000 uur wanneer [LICHTSTERKTE] is ingesteld op [NORMAAL], ongeveer 61 000 uur wanneer ingesteld op [ECO1], en ongeveer 87 000 uur wanneer ingesteld op [ECO2]. Deze uren zijn de geschatte tijdsduren wanneer de projector wordt gebruikt zonder de instelling van [LICHTSTERKTE] te wijzigen, en ze variëren naargelang individuele verschillen en gebruiksomstandigheden. De werkduur is niet de garantietijd.  
(Alleen voor PT-RZ475)

Als de lichtbron uit gaat of de helderheid zichtbaar minder is, vraag dan uw dealer om de lichtbron te vervangen.

#### ■ Aansluitingen voor computer en externe apparatuur

- Wanneer u een computer of een extra apparaat wordt aangesloten, lees dan eerst zorgvuldig deze handleiding met betrekking tot het gebruik van stroomsnoers en beschermde kabels.
- Wanneer u digitale signalen invoert op de <DVI-I IN>-terminal, gebruik dan een commercieel verkrijgbare kabel met ferrietkern.

## ■ Afbeeldingen in 3D weergeven

(Alleen voor PT-RZ475, PT-RZ470, PT-RW430)

De projector kan 3D-beeldsignalen weergeven die via diverse systemen binnenkomen, zoals "frame packing" en "side by side". U moet externe apparaten voorbereiden voor het bekijken van 3D-afbeeldingen (zoals een 3D-bril, apparaten voor het weergeven van videosignaal) die compatibel zijn met uw 3D-systeem. Raadpleeg de gebruiksaanwijzingen van de externe apparaten die u gebruikt voor aansluitingen van de projector en externe apparaten. Aansluitingen variëren naargelang uw 3D-systeem.

Raadpleeg het volgende voor de soorten 3D-videosignalen die met de projector kunnen worden gebruikt.

PT-RZ475: "List of 3D compatible signals" (➔ Gebruiksaanwijzing – Functiehandleiding pagina 135)

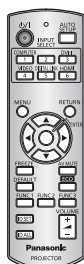
PT-RZ470, PT-RW430: "List of 3D compatible signals" (➔ Gebruiksaanwijzing – Functiehandleiding pagina 132)

## Accessoires

Controleer of de volgende accessoires bij uw projector zijn meegeleverd. Het aantal tussen < > geeft het aantal accessoires aan.

### Draadloze afstandsbediening <1>

(N2QAYB000812)



### cd-rom <1>

(TXFQB02TJAZ): Alleen voor PT-RZ475

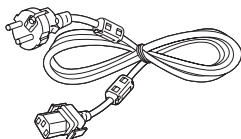
(TXFQB02VLF2): Alleen voor PT-RZ470, PT-RW430

(TXFQB02VLF1): Alleen voor PT-RZ370, PT-RW330

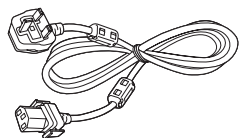


### Stroomsnoer

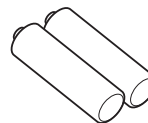
(TXFSX01RXQZ) <1>



(TXFSX01RXRZ) <1>



### AA/R6- of AA/LR6-batterij <2>



(voor afstandsbediening)

## Let op

- Gooi na het uitpakken van de projector de dop van het stroomsnoer en het verpakkingsmateriaal op verantwoorde wijze weg.
- Gebruik geen andere stroomsnoeren dan het meegeleverde stroomsnoer.
- Neem contact op met uw dealer als accessoires ontbreken.
- Bewaar kleine onderdelen op een geschikte manier en houd ze uit de buurt van kleine kinderen.

## Opmerking

- De modelnummers van accessoires kunnen zonder kennisgeving vooraf gewijzigd worden.

## Inhoud van de meegeleverde cd-rom

De inhoud van de meegeleverde cd-rom is als volgt:

Instructie/lijst (PDF)	Gebruiksaanwijzing	
	Multi Projector Monitoring & Control Software Gebruiksaanwijzing	
	Logo Transfer Software Gebruiksaanwijzing	
	List of Compatible Projector Models	Dit is een lijst van projectoren die geschikt zijn voor de software die op de cd-rom staat en de beperkingen ervan.
Software	Multi Projector Monitoring & Control Software (Windows)	Met deze software kunt meerdere projectoren monitoren en bedienen die op het LAN zijn aangesloten.
	Logo Transfer Software (Windows)	Met deze software kunt u oorspronkelijke afbeeldingen, zoals bedrijfslogo's die moeten worden weergegeven wanneer de projectie start, maken en naar de projector overzetten.

## Optionele accessoires

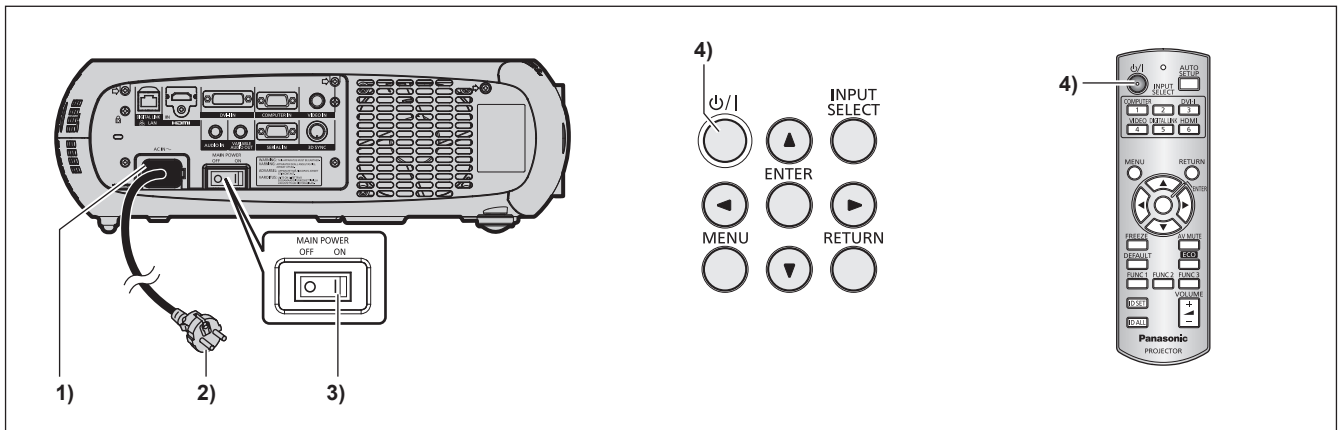
Optionele accessoires (productnaam)	Modelnr.:
Beugel plafondmontage	ET-PKR100H (voor hoge plafonds)
	ET-PKR100S (voor lage plafonds)
	ET-PKR100P (voor portretpositie) (alleen voor PT-RZ475, PT-RZ470, PT-RW430)
Digitale Interface-box	ET-YFB100G

### Opmerking

- De modelnummers van optionele accessoires kunnen zonder kennisgeving vooraf gewijzigd worden.

# De projector aan-/uitzetten

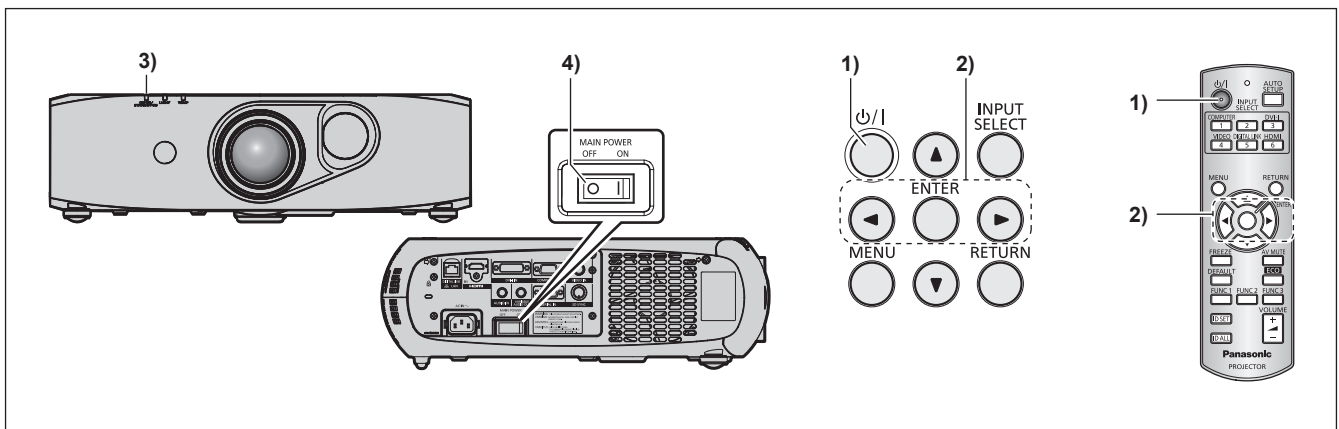
## De projector aanzetten



- 1) Sluit de stroomsnoer aan op de projector.
- 2) Sluit de stroomsnoer aan op een stopcontact.
- 3) Druk op de <ON>-kant van de <MAIN POWER>-knop om de projector aan te zetten.
  - Het stroomlampje <ON (G)/STANDBY (R)> brandt/knippert in de kleur rood en de projector gaat in stand-by.
- 4) Druk op de aan-uit <⏻/|>-knop.
  - Het stroomlampje <ON (G)/STANDBY (R)> brandt in de kleur groen waarna de afbeelding op het scherm verschijnt.

\* Zie "Gebruiksaanwijzing – Functiehandleiding" op de meegeleverde cd-rom voor meer informatie.

## De projector uitzetten



- 1) Druk op de aan-uit <⏻/|>-knop.
  - Het [uitschakelen(STANDBY)]-bevestigingsscherm verschijnt.
- 2) Druk op ◀▶ om [OK] te selecteren en druk op de <ENTER>-knop.  
(Of druk nogmaals op de aan-uit <⏻/|>-knop.)
  - Projectie van het beeld stopt.
- 3) Wacht een paar seconden totdat het stroomlampje <ON (G)/STANDBY (R)> van de projector in de kleur rood brandt/knippert.
- 4) Druk op de <OFF>-kant van de <MAIN POWER>-knop om de projector uit te zetten.

\* Zie "Gebruiksaanwijzing – Functiehandleiding" op de meegeleverde cd-rom voor meer informatie.

## Informatie voor gebruikers over het inzamelen en verwijderen van oude apparatuur en gebruikte batterijen



Deze symbolen op de producten, verpakking en/of begeleidende documenten betekenen dat gebruikte elektrische en elektronische producten en batterijen niet mogen worden afgevoerd met het gewone huisvuil. Breng uw oude producten en gebruikte batterijen naar de toepasselijke inzamelpunten, zodat deze op de juiste wijze worden behandeld, hergebruikt en gerecycled, conform uw landelijke wetgeving en Richtlijnen 2002/96/EG en 2006/66/EG.

Door het correct afvoeren van deze producten en batterijen, helpt u waardevolle hulpbronnen besparen en voorkomt u negatieve effecten op de menselijke gezondheid en het milieu die het gevolg zouden kunnen zijn van het onjuist verwijderen van afval.



Neem contact op met uw gemeente, uw afvalverwerker of het verkooppunt waar u de items hebt gekocht voor meer informatie over het inzamelen en recyclen van oude producten en batterijen.

Er kunnen boetes van kracht zijn voor het onjuist verwijderen van dit afval, conform de landelijke wetgeving.



### Voor zakelijke gebruikers in de Europese Unie

Neem contact op met uw dealer of leverancier als u elektrische en elektronische apparatuur wilt afvoeren.

### Verwijderingsinformatie in andere landen buiten de Europese Unie

Deze symbolen gelden alleen in de Europese Unie. Als u deze artikelen wilt verwijderen, dient u contact op te nemen met uw plaatselijke autoriteiten of dealer en dient u deze te vragen wat de juiste verwijderingsmethode is.

### Opmerking over het batterijsymbool (de onderste twee symboolvoorbeelden):

Het is mogelijk dat dit symbool wordt gebruikt in combinatie met een chemisch symbool. In dit geval voldoet het aan de vereisten zoals uiteengezet door de Richtlijn voor de betrokken chemische stof.

---

# Panasonic Corporation

Web Site : <http://panasonic.net/avc/projector/>

© Panasonic Corporation 2016

M0416NN0 -Y1