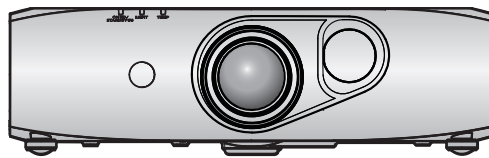


Bruksanvisninger Grunnleggende veiledning

DLP™ projektor **Kommersielt bruk**

Modellnr. **PT-RZ475E**
PT-RZ470E/PT-RZ470EA
PT-RZ370E/PT-RZ370EA
PT-RW430E/PT-RW430EA
PT-RW330E/PT-RW330EA



Les før bruk

Bruksanvisningene for denne projektoren inkluderer "Bruksanvisninger - Grunnleggende veiledning" (dette dokumentet) og "Bruksanvisninger – Driftshåndbok" (PDF).

Denne håndboken er et utdrag av "Bruksanvisninger – Driftshåndbok". For mer informasjon, se "Bruksanvisninger – Driftshåndbok" (PDF) på medfølgende CD-rom.

- Kun "Bruksanvisninger – Grunnleggende veiledning" (dette dokumentet) leveres på ditt språk. For detaljer, les "Bruksanvisninger – Driftshåndbok" (PDF) på andre språk.

Takk for at du kjøpte dette Panasonic-produktet.

- Denne håndboken er felles for alle modeller, uansett om det finnes suffikser for modellnummer.
K: Svart modell W: Hvit modell
- Les instruksjonene nøye før du bruker dette produktet, og ta vare på denne håndboken for fremtidig bruk.
- Før du bruker projektoren må du lese "Les dette først!" (➔ sidene 3 til 10).



Kun for PT-RZ475/
PT-RZ470/PT-RW430



NORWEGIAN

TQBJ0791-1

Innhold

Les dette først!	3
-------------------------------	----------

Klargjøring

Forholdsregler for bruk	13
Forholdsregler under transport	13
Forholdsregler under installasjon	13
Sikkerhet	16
Avhending	16
Forholdsregler for bruk	16
Tilbehør	17
Ekstratilbehør	18

Grunnleggende bruk

Slå på/av projektoren	19
Slå på projektoren	19
Slå av projektoren	19

Les dette først!

ADVARSEL: DETTE APPARATET MÅ JORDES.

ADVARSEL: For å forhindre skade som kan føre til brann eller støffare, må ikke dette apparatet utsettes for regn eller fuktighet.
Denne enheten er ikke beregnet for bruk i det direkte synsfeltet på arbeidsplasser med visuell visning. For å unngå ubeleilige refleksjoner på arbeidsplasser med visuell visning, må ikke denne enheten plasseres i det direkte synsfeltet.
Utstyret er ikke beregnet for bruk på en video-arbeidsstasjon i samsvar-BildscharbV.

Lydtrykk-nivået ved operatørposisjonen er lik eller mindre enn 70 dB (A) i henhold til ISO 7779.

ADVARSEL:

1. Dra støpselet ut fra hoveduttaket når enheten ikke er i bruk i en lang periode.
2. For å forhindre elektrisk støt, må ikke dekselet fjernes. Inneholder ingen ekstradelere for brukeren. Overlat service til kvalifisert servicepersonell.
3. Jordingspinnen må ikke fjernes fra hovedstøpselet. Dette apparatet er utstyrt med et tretannet jordet hovedstøpsel. Dette støpselet vil kun passe i et jordet hoveduttak. Dette er en sikkerhetsforordning. Hvis du ikke greier å sette støpselet inn i hoveduttaket, kontakt en elektriker. Ikke omgå formålet med jordingspluggen.

ADVARSEL:

Dette er et klasse A-produkt. I et hjemmemiljø kan dette produktet forårsake radiointerferens, i så fall vil brukeren måtte ta nødvendige forholdsregler.

FORSIKTIG: For å sikre kontinuerlig samsvar må vedlagte installasjonsinstruksjoner følges. Dette inkluderer bruk av medfølgende strømledning og skjermede grensesnittkabler ved tilkobling til datamaskin eller ytre enhet. Hvis du bruker serieport for å koble til PC for ekstern kontroll av projektoren må du bruke en kommersiell RS-232C seriell grensesnittkabel med ferrittkjerne. Alle uautoriserte endringer eller modifikasjoner for dette utstyret vil annullere brukerens rett til å bruke denne enheten.

Dette er en enhet for bildeprojisering til en skjerm, osv., og er ikke beregnet på bruk som innendørs belysning i et hjemmemiljø.

Direktiv 2009/125/EC

ADVARSEL: FARE FOR ELEKTRISK STØT. IKKE ÅPNE



Angitt på projektoren



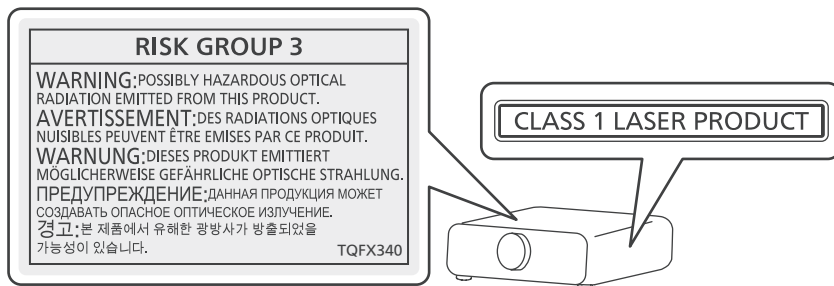
Det blinkende pilsymbol-lyset inne i en likesidet trekant, er for å varsle brukeren om uisolert "farlig spenning" inne i produktets kabinett som kan være sterk nok til å utgjøre en fare for elektrisk støt for personer.



Utropstegnet inne i en likesidet trekant er for å varsle brukeren om viktige vedlikeholds (service) -instruksjoner i litteraturen som følger med produktet.

Varsel om laser

Denne projektoren er det klasse 1-produktet som samsvarer med IEC 60825-1.



Importørens navn og adresse i EU

Panasonic Marketing Europe GmbH

Panasonic Testing Centre

Winsbergring 15, 22525 Hamburg, Germany

ADVARSEL:

■ STRØM

Vegguttaket eller strømbryteren skal være installert i nærheten av utstyret, og skal være lett tilgjengelig når det oppstår et problem. Hvis følgende problemer oppstår, slå av strømforsyningen umiddelbart.

Videre bruk av projektoren under disse forholdene vil føre til brann eller elektrisk støt.

- Hvis fremmedlegemer eller vann kommer inn i projektoren, må du slå av strømtilførselen.
- Hvis du mister projektoren eller kabinettet er ødelagt, må du slå av strømforsyningen.
- Hvis du merker røyk, rar lukt eller støy fra projektoren, må du slå av strømforsyningen.

Kontakt et godkjent servicesenter for reparasjon, og prøv ikke å reparere projektoren selv.

Ikke rør projektoren eller kablen under tordenvær.

Det kan føre til elektrisk støt.

Ikke gjør noe som skade strømledningen eller strømstøpselet.

Hvis strømledningen brukes når den er skadet, kan det føre til elektrisk støt, kortslutning eller brann.

- Ikke skad strømledningen, modifier den, plasser den i nærheten av varme gjenstander, bøy den kraftig, vri den, dra i den, plasser tunge gjenstander oppå den eller kveil den sammen i en bunt.

Be et godkjent servicesenter om å utføre eventuelle nødvendige reparasjoner av strømledningen.

Sett strømstøpselet helt inn i vegguttaket og strømkontakten inn i projektorterminalen.

Hvis støpselet ikke er riktig satt inn, vil det føre til elektrisk støt eller overoppheting.

- Ikke bruk støpsler som er skadet eller vegguttak som løsner fra veggen.

Ikke bruk noe annet enn den medfølgende strømledningen.

Dersom dette ikke etterfølges, vil det føre til brann eller elektrisk støt. Merk at hvis du ikke bruker den medfølgende strømledningen for å jorde enheten på siden av uttaket, kan dette føre til elektrisk støt.

Rengjør strømstøpselet regelmessig slik at den ikke blir dekket av støv.

Dersom dette ikke etterfølges, kan det føre til brann.

- Hvis det bygges opp støv på strømstøpselet, kan det føre til fuktighet som kan skade isoleringen.
- Hvis projektoren skal stå ubrukt i en lengre periode, dra ut strømstøpselet fra vegguttaket.

Dra ut strømstøpselet fra vegguttaket regelmessig og tørk av den med en tørr klut.

Ikke håndter strømstøpselet og strømkontakten med våte hender.

Dersom dette ikke etterfølges, vil det føre til elektrisk støt.

Ikke overbelast vegguttaket.

Hvis strømforsyningen er overbelastet (f.eks. ved bruk av for mange adaptere) kan den bli overopphetet, og det kan føre til brann.

■ OM BRUK/INSTALLERING

Ikke plasser projektoren på myke materialer, som for eksempel tepper eller svampmatter.

Dette vil føre til at projektoren blir overopphetet, som kan føre til forbrenninger, brann eller skade på projektoren.

Ikke sett opp projektoren på fuktige eller støvete steder, eller på steder hvor projektoren kan komme i kontakt med fet røyk eller damp, som for eksempel et badrom.

Bruk av projektoren under slike forhold kan føre til brann, elektrisk støt eller nedbryting av komponenter.

Nedbryting av komponenter (som for eksempel takmonteringsbraketter) kan føre til at projektoren som er montert i taket kan falle ned.

Ikke installer denne projektoren på et sted som ikke er sterkt nok til å bære projektorens fulle vekt, eller på en skjev og ustabil overflate.

Dersom dette ikke etterleves, kan det føre til at projektoren faller ned eller velter over projektoren, og føre til alvorlig skade eller personskade.

ADVARSEL:

Ikke dekk til luftinntaket/utgangsåpningene eller plasser noe innen 500 mm (20") fra dem.

Dette vil føre til at projektoren blir overopphetet, som kan føre til brann eller skade på projektoren.

- Ikke plasser projektoren på trange, dårlig ventilerte steder.
- Ikke plasser projektoren på tøy eller papir, da disse materialene kan bli dratt inn i luftinntaksåpningen.

Ikke se på lyset fra linsen mens projektoren er i bruk.

Dette kan føre til synstap.

- Det sendes ut et kraftig lys fra projektorlinsen. Ikke se direkte på dette lyset.

Ikke utsett øynene eller huden for projeksjonslyset mens projektoren er i bruk.

Sannsynlig farlig optisk stråling sendes ut fra dette produktet, noe som forårsaker skade på øyne og hud.

- Pass særlig på at små barn ikke ser inn i linsen. Trykk også på Av-knappen og slå av hovedstrømmen når du er borte fra projektoren.

Prøv aldri å omforme eller demontere projektoren.

Høye spenninger kan føre til brann eller elektrisk støt.

- For alle inspeksjoner, justeringer eller reparasjoner, må du kontakte et godkjent servicesenter.

Dette kan føre til eksponering for farlig laserstråling.

- Lasermodulen er innebygd i denne projektoren. Følg de spesifiserte prosedyrene i bruksanvisningene for å gjøre operasjoner og justeringer.

Ikke la metallgjenstander, lett antenkelige gjenstander eller væske komme inn i projektoren. Ikke la projektoren bli våt.

Dette kan føre til kortslutning eller overoppheting og føre til brann, elektrisk støt eller funksjonsfeil på projektoren.

- Ikke plasser beholdere med væske eller metallobjekter i nærheten av projektoren.
- Hvis det kommer væske inn i projektoren, må du rådføre deg med forhandleren.
- Særlig oppmerksomhet må utvises i forhold til barn.

Bruk takmonteringsbraketten spesifisert av Panasonic.

Bruk av andre takmonteringsbraketter enn den spesifiserte, vil føre til fallulykker.

- Fest den medfølgende sikkerhetskabelen til takmonteringsbraketten for å forhindre at projektoren faller ned.

Installeringsarbeid (som for eksempel takmonteringsbrakett) skal kun utføres av en kvalifisert tekniker.

Hvis installeringen ikke utføres og sikres riktig, kan det føre til personskade eller ulykker, som for eksempel elektrisk støt.

- Sørg for at du bruker vaieren som følger med takmonteringsbraketten som et ekstra sikkerhetstiltak for å forhindre at projektoren faller ned. (Installer på et annet sted enn takmonteringsbraketten.)

ADVARSEL:

■ TILBEHØR

Ikke bruk eller håndter batteriene på uriktig måte, og referer til følgende.

Dersom dette ikke etterfølges, vil det føre til at batteriene får forbrenninger, overopphetes, eksploderer eller tar fyr.

- Ikke bruk uspesifiserte batterier.
- Ikke spenningsett tørrelement-batteriene.
- Ikke demonter tørrelement-batteriene.
- Ikke varm opp batteriene eller plasser dem i vann eller ild.
- Ikke la terminalene + og – på batteriene komme i kontakt med metallgjenstander som for eksempel halskjeder eller hårnåler.
- Ikke oppbevar eller transporter batterier sammen med metallgjenstander.
- Oppbevar batteriene i en plastpose og hold dem borte fra metallgjenstander.
- Sørg for at polene (+ og –) står riktig ved innsetting av batteriene.
- Ikke bruk et nytt batteri sammen med et gammelt batteri eller bland ulike typer batterier.
- Ikke bruk batterier hvor det ytterste laget er skrelt av eller fjernet.

Hvis det lekker batterivæske, ikke berør den med hendene, og om nødvendig, ta følgende forholdsregler.

- Batterivæske på huden eller klærne dine kan føre til betennelse i huden eller personskade. Skyll med rent vann og oppsøk legehjelp umiddelbart.
- Batterivæske som kommer i kontakt med øynene kan føre til synsskade. I dette tilfellet må du ikke gni deg i øynene. Skyll med rent vann og oppsøk legehjelp umiddelbart.

Fjern straks de tomme batteriene fra fjernkontrollen.

- Hvis de blir værende i enheten, kan det føre til væskelekkasje, overoppheting eller at batteriene eksploderer.

FORSIKTIG:

■ STRØM

Ved frakobling av strømledningen, sørg for å hold i strømstøpselet og strømkontakten.

Hvis du drar i selve strømledningen, vil ledningen skades, og dette vil føre til brann, kortslutning eller kraftig elektrisk støt.

Hvis du ikke skal bruke projektoren i en lengre periode, dra ut strømstøpselet fra vegguttaket.

Dersom dette ikke blir gjort, kan det føre til brann eller elektrisk støt.

Dra ut strømstøpselet fra vegguttaket før all rengjøring.

Dersom dette ikke blir gjort, kan det føre til elektrisk støt.

■ OM BRUK/INSTALLERING

Ikke plasser tunge gjenstander oppå projektoren.

Dersom dette ikke blir etterfulgt, vil det føre til at projektoren blir ubalansert og faller, som kan føre til skade eller personskade. Projektoren vil bli skadet eller deformert.

Ikke legg vekten din på denne projektoren.

Du kan falle eller projektoren kan knekke, og dette kan føre til personskade.

- Pass særlig på at små barn ikke står eller sitter på projektoren.

Ikke plasser projektoren på ekstremt varme steder.

Dersom dette gjøres, vil det ytre huset eller de indre komponentene forringes, eller det kan oppstå brann.

- Vær særlig forsiktig på steder eksponert for direkte sollys eller i nærheten av ovner.

Ikke hold hendene eller andre gjenstander i nærheten av luftutgangsåpningen.

Dette vil føre til forbrenninger eller skade på hendene eller andre gjenstander.

- Oppvarmet luft kommer ut av luftutgangsåpningen. Ikke hold hendene eller ansiktet, eller gjenstander som ikke tåler varme, i nærheten av denne åpningen.

Koble alltid fra alle kabler før flytting av projektoren.

Flytting av projektoren mens kablene er festet, kan skade kablene, som vil føre til brann eller elektriske støt.

Ved montering av projektoren i taket, sørg for at monteringsskrue og strømledning ikke kommer i kontakt med metalleder i taket.

Kontakt med metalleder i taket kan føre til elektrisk støt.

■ TILBEHØR

Ikke bruk den medfølgende strømledningen med andre enheter enn denne projektoren.

- Bruk av den medfølgende strømledningen med andre enheter enn denne projektoren kan forårsake kortslutninger eller overoppheting, noe som kan føre til elektrisk støt eller brann.

Hvis du ikke skal bruke projektoren i en lengre periode, ta batteriene ut av fjernkontrollen.

Dersom dette ikke etterfølges, vil det føre til at batteriene lekker, overopphetes, tar fyr eller eksploderer, som kan føre til brann eller forurensning av det omkringliggende området.

■ VEDLIKEHOLD

Spør forhandleren din om rengjøring inne i projektoren for hver 20 000 timers bruk som en omtrentlig varighet.

Fortsatt bruk når det finnes oppsamlet støv inne i projektoren kan føre til brann.

- For rengjøringsgebyr, spør forhandleren din.

FORSIKTIG:

■ Å SE PÅ 3D-VIDEO (kun for PT-RZ475, PT-RZ470, PT-RW430)

Personer med en medisinsk historikk med oversensitivitet for lys, hjerteproblemer eller dårlig fysisk helse bør ikke se 3D-bilder.

Dette kan føre til en forverring av den medisinske tilstanden.

Hvis du føler tretthet eller ubehag, eller andre uvanlige ting mens du bruker 3D-briller, må du ikke fortsette å se på.

Fortsatt bruk kan føre til helseproblemer. Ta en pause når det blir nødvendig.

Når du ser på 3D-filmer, prøv å kun se en film om gangen, og ta en pause når det blir nødvendig.

Når du ser på 3D-bilder, for eksempel når du spiller 3D-spill eller bruker en PC hvor det er mulig med toveis-interaksjon, ta en passende pause hvert 30. til 60. minutt.

Å se i lange perioder kan føre til øyetrytthet.

Ved klargjøring av innhold, bruk innhold som er riktig utformet for 3D-bruk.

Dette kan føre til øyetrytthet eller helseproblemer.

Når du ser på 3D-bilder, vær oppmerksom på mennesker og gjenstander i området.

3D-video kan bli tatt for virkelige gjenstander, og de medfølgende kroppsbevegelsene kan føre til skade på gjenstander og personskade.

Bruk 3D-briller når du ser på 3D-videoer.

Ikke vri på hodet når du ser med 3D-briller.

Personer som er nær- eller langsynt, med svakere syn på ett øye eller med astigmatisme skal bruke korrigerende briller osv. ved bruk av 3D-briller.

Hvis bildet vises tydelig dobbelt når du ser på en 3D-video, må du ikke fortsette å se.

Å se i lange perioder kan føre til øyetrytthet.

Se fra en avstand på minst tre ganger høyden av skjermen.

Å se fra en avstand nærmere enn anbefalt kan føre til øyetrytthet. Som ved filmer, hvis det finnes svarte striper øverst og nederst på videoen, må du se fra en avstand på 3 ganger eller mer høyden av videodelen.

Barn yngre enn 5 eller 6 år skal ikke bruke 3D-briller.

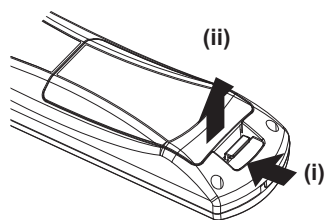
Da det er vanskelig å fange opp barns tretthetsreaksjoner og ubehag, kan tilstandene deres forverre seg plutselig.

Hvis et barn bruker 3D-briller, skal personen som passer på dem være oppmerksom på om barnets øyne blir trette.

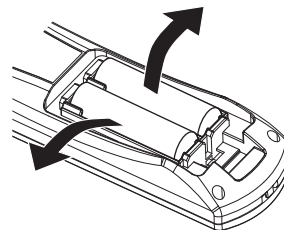
Å ta ut batteriet

Fjernkontroll-batteri

1. Trykk på guide og løft dekselet.



2. Ta ut batteriene.



■ Slik kan du se Bruksanvisninger – Driftshåndbok

1) Åpne applikasjonsstarteren.

- Sett den medfølgende CD-ROM-en inn i CD-stasjonen. Applikasjonsstarteren åpner automatisk. Hvis applikasjonsstarteren ikke åpnes, dobbeltklikk “Launcher.exe” på CD-ROM-en. (Når den automatiske avspillingsskjermen vises, velg relevant plassering slik at “Launcher.exe” kjøres.)

2) Klikk [Projector Operating Instructions] i menyen, eller dobbeltklikk MANUALS → Index.pdf på CD-ROM-en.

- Listen over tilgjengelige språk vises.

3) Velg ønsket språk.

- “Bruksanvisninger – Driftshåndbok” (PDF) åpnes på ønsket språk.

■ Slik kan du se Bruksanvisninger til programvaren og List of Compatible Projector Models

1) Åpne applikasjonsstarteren.

- Sett den medfølgende CD-ROM-en inn i CD-stasjonen. Applikasjonsstarteren åpner automatisk. Hvis applikasjonsstarteren ikke åpnes, dobbeltklikk “Launcher.exe” på CD-ROM-en. (Når den automatiske avspillingsskjermen vises, velg relevant plassering slik at “Launcher.exe” kjøres.)

2) I menyen, velg programvaren som du vil se, og klikk [Refer To Operating Instructions] eller [Refer To List of Compatible Projector Models].

- “Bruksanvisninger” (PDF) eller “List of Compatible Projector Models” (PDF) åpnes. (Kun engelsk)

■ Slik kan du installere programvaren

1) Åpne applikasjonsstarteren.

- Sett den medfølgende CD-ROM-en inn i CD-stasjonen. Applikasjonsstarteren åpner automatisk. Hvis applikasjonsstarteren ikke åpnes, dobbeltklikk “Launcher.exe” på CD-ROM-en. (Når den automatiske avspillingsskjermen vises, velg relevant plassering slik at “Launcher.exe” kjøres.)

2) Åpne installasjonsprogrammet.

- Velg programvaren som du vil installere, og klikk [Install].

3) Utfør installasjonen.

- Når installasjonsskjermen vises, følg anvisningene på skjermen for å installere programvaren. Se Bruksanvisninger til programvaren for mer informasjon. (Kun engelsk)

Merknad

- Programvaren på den inkluderte CD-ROM-en kjører på Windows. For å installere “Multi Projector Monitoring & Control Software”, kan det hende at du må installere Microsoft .NET Framework. Se Bruksanvisninger til programvaren for mer informasjon.
- På Mac, er kun visning av Bruksanvisninger mulig. “Bruksanvisninger – Driftshåndbok” (PDF) kan vises ved å dobbeltklikke MANUALS → Index.pdf på CD-ROM-en.
- For å bruke PDF-filen for en respektiv bruksanvisning, må Adobe® Reader® være installert. Andre PDF-fremvisere enn Adobe Reader støttes ikke.

■ Varemerker

- SOLID SHINE er et varemerke for Panasonic Corporation.
- RealD 3D er et varemerke for RealD Inc.
- Windows®, Windows Vista® og Internet Explorer® er registrerte varemerker eller varemerker for Microsoft Corporation i USA og andre land.
- Mac, Mac OS, OS X og Safari er registrerte varemerker for Apple Inc., registrert i USA og andre land.
- PJLink™ er et registrert varemerke eller avventende varemerke i Japan, USA og andre land eller regioner.
- HDMI, HDMI-logoen og High-Definition Multimedia Interface er varemerker eller registrerte varemerker for HDMI Licensing LLC i USA og andre land.
- RoomView og Crestron RoomView er registrerte varemerker for Crestron Electronics, Inc. Crestron Connected og Fusion RV er varemerker for Crestron Electronics, Inc.
- Adobe, Adobe Flash Player og Adobe Reader er varemerker eller registrerte varemerker for Adobe Systems Inc. i USA og/eller andre land.
- Alle andre navn, firmanavn og produktnavn nevnt i denne bruksanvisningen er varemerker eller registrerte varemerker for deres respektive eiere.
Legg merke til at symbolene ® og ™ ikke er spesifisert i denne bruksanvisningen.

■ Illustrasjoner i denne bruksanvisningen

- Illustrasjoner av projektoren er basert på modell PT-RZ475, med mindre noe annet spesifiseres.
- Illustrasjoner av projektoren, skjermen og andre deler kan være forskjellige fra det faktiske produktet.
- Illustrasjoner av projektoren med strømledningen tilkoblet er kun eksempler. Fasongen på de inkluderte strømledningene varierer avhengig av landet hvor du kjøpte produktet.

■ Referansesider

- Referansesider i denne bruksanvisningen er indikert som (➡ side 00).
- Referansesider til PDF-bruksanvisningen på den inkluderte CD-ROM-en er indikert som (➡ Bruksanvisninger – Driftshåndbok side 00).

I denne bruksanvisningen indikeres sidetallene som henviser til Bruksanvisninger – Driftshåndbok med den engelske versjonen.

■ Begrep

- I denne bruksanvisningen, henvises “Trådløs fjernkontrollenhet”-tilbehøret til som “fjernkontroll”.

Forholdsregler for bruk

Forholdsregler under transport

- Ved transportering av projektoren, hold den på en trygg måte etter bunnen og unngå store vibrasjoner og støt. Dette kan skade de interne komponentene og føre til feilfunksjoner.
- Ikke transporter projektoren med de justerbare føttene forlenget. Dette kan i så fall skade de justerbare føttene.

Forholdsregler under installasjon

■ Ikke sett opp projektoren utendørs.

Projektoren er kun designet for bruk innendørs.

■ Ikke sett opp projektoren på følgende steder.

- Steder hvor vibrasjon og støt kan oppstå som i en bil eller et kjøretøy. Dette kan forårsake skade på interne deler eller feilfunksjon.
- Nær utløpet til et klimaanlegg: Avhengig av bruksforholdene kan skjermen i sjeldne tilfeller variere på grunn av oppvarmet luft fra luftutløpet eller varm eller nedkjølt luft. Sørg for at utløpet fra projektoren eller annet utstyr, eller luften fra klimaanlegget, ikke blåser mot fronten på projektoren.
- Steder med skarpe temperatursvingninger som nær lys (studiolamper): Dette kan føre til deformering av projektoren på grunn av varme, som kan forårsake funksjonsfeil.
Bruksmiljøtemperaturen til projektoren bør være mellom 0 °C (32 °F) og 45 °C (113 °F) når den brukes i høyder under 1 400 m (4 593') over havnivået, og mellom 0 °C (32 °F) og 40 °C (104 °F) når den brukes i store høyder (mellom 1 400 m (4 593') og 2 700 m (8 858') over havnivået).
- Nær høyspentledninger eller nær motorer. Dette kan forstyrre med driften av projektoren.
- Steder hvor det er høyeffekts laserutstyr: Hvis en laserstråle rettes mot projeksjonslinsens overflate, kan dette skade DLP-brikkesettene.

■ Be om råd fra en spesialisert tekniker eller forhandleren når du installerer projektoren i et tak.

Den ekstra Takmonteringsbrakett kreves.

Modellnr.: ET-PKR100H (for høye tak), ET-PKR100S (for lave tak), ET-PKR100P (for portrett) (kun for PT-RZ475, PT-RZ470, PT-RW430)

■ Be en kvalifisert tekniker eller forhandleren om å installere kabelopplegget for DIGITAL LINK-tilkobling.

Bilde og lyd kan forstyrres hvis kabelsendingsegenskaper ikke kan oppnås på grunn av utilstrekkelig installasjon.

■ Projektoren fungerer kanskje ikke riktig på grunn av sterke radiobølger fra kringkastingsstasjonen eller radioen.

Hvis det er et anlegg eller utstyr som sender ut sterke radiobølger i nærheten av installasjonsstedet, må du installere projektoren på tilstrekkelig avstand fra kilden av radiobølgene. Du kan også pakke inn LAN-kabelen som er tilkoblet <DIGITAL LINK/LAN>-terminalen med en bit folie eller et metallrør som er jordnet i begge ender.

■ Fokusjustering

Projeksjonslinsen med høy klarhet er termisk påvirket av lyset fra lyskilden, som gjør fokuset ustabil i perioden like etter at strømmen er slått på. Vent minst 30 minutter med bildet projisert før du justerer linsefokus.

■ Sørg for å stille [ØK VIFTEHASTIGHET] på [PÅ] når du bruker projektoren i høyder på mellom 1 400 m (4 593') og 2 700 m (8 858') over havnivået.

Hvis dette ikke gjøres, kan det forkorte komponentenes levetid og føre til funksjonsfeil.

■ Sørg for å sette [ØK VIFTEHASTIGHET] på [AV] når du bruker projektoren i høyder under 1 400 m (4 593') over havnivået.

Hvis dette ikke gjøres, kan det forkorte komponentenes levetid og føre til funksjonsfeil.

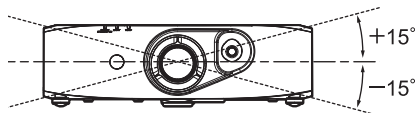
■ Ikke installer projektoren i høyder på 2 700 m (8 858') eller mer over havnivået.

Dette kan forkorte delenes levetid og gi feilfunksjoner.

■ Ikke bruk projektoren vinklet til høyre eller til venstre.

(Kun for PT-RZ370, PT-RW330)

Bruk av projektoren i en vertikal vinkel som overskrider 15° kan redusere levetiden til produktet eller føre til feilfunksjon.



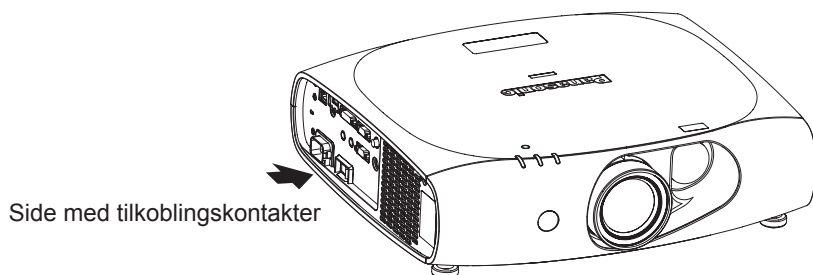
■ Når du installerer og bruker projektoren i en vinkel på over 30° vertikalt, stiller du menyen [PROJEKTOR OPPSETT] → [KJØLINGS INNSTILL].

Hvis dette ikke gjøres, kan det forkorte komponentenes levetid og føre til funksjonsfeil.

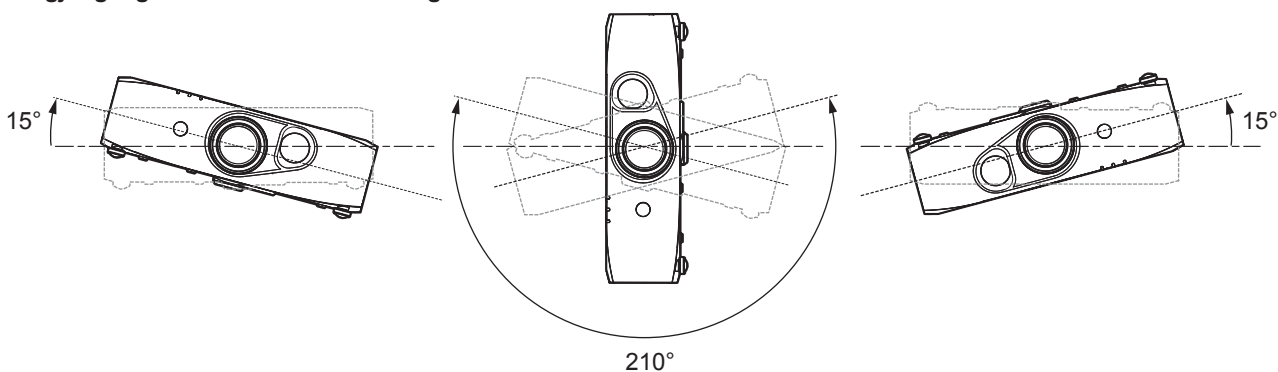
■ Ikke bruk projektoren med siden med tilkoblingskontakten vendt opp.

(Kun for PT-RZ475, PT-RZ470, PT-RW430)

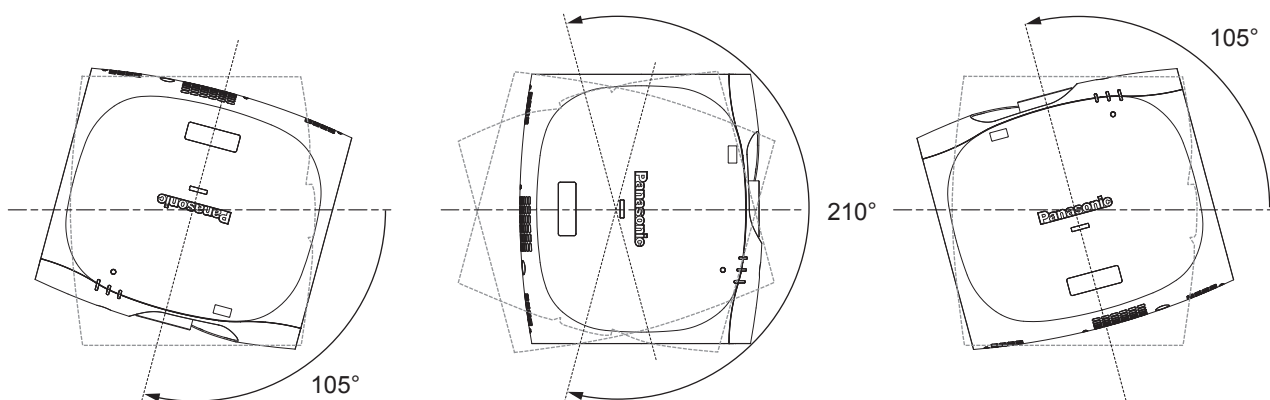
Bruk av projektoren i en vinkel på over 210° kan føre til funksjonsfeil. Hvis du må sette opp projektoren i en vinkel på over 210°, må du først kontakte forhandleren.



● Tilgjengelig vinkel i horisontal retning



● Tilgjengelig vinkel i vertikal retning for portrettinnstilling



■ For portrettinnstilling, sett projektoren slik at den peker direkte mot skjermen.

(Kun for PT-RZ475, PT-RZ470, PT-RW430)

- Hvis projektoren installeres vertikalt i portrettinnstilling, er keystone-korrigering av vertikal helling ikke tilgjengelig. I dette tilfellet virker keystone-korrigeringen for horisontal helling.

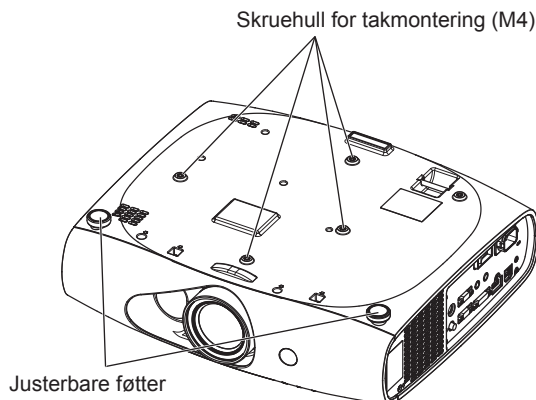
■ Forholdsregler ved oppsett av projektoren

- Ved installasjon og bruk av projektoren på et annet sted enn på gulvet med de justerbare føttene eller montert i taket, fester du projektoren med de fire skruehullene for takmontering (som vist i figuren).

(Skruens diameter: M4, gjengedybde i projektoren: 10 mm (13/32"), dreiemoment: $1,25 \pm 0,2$ N·m)

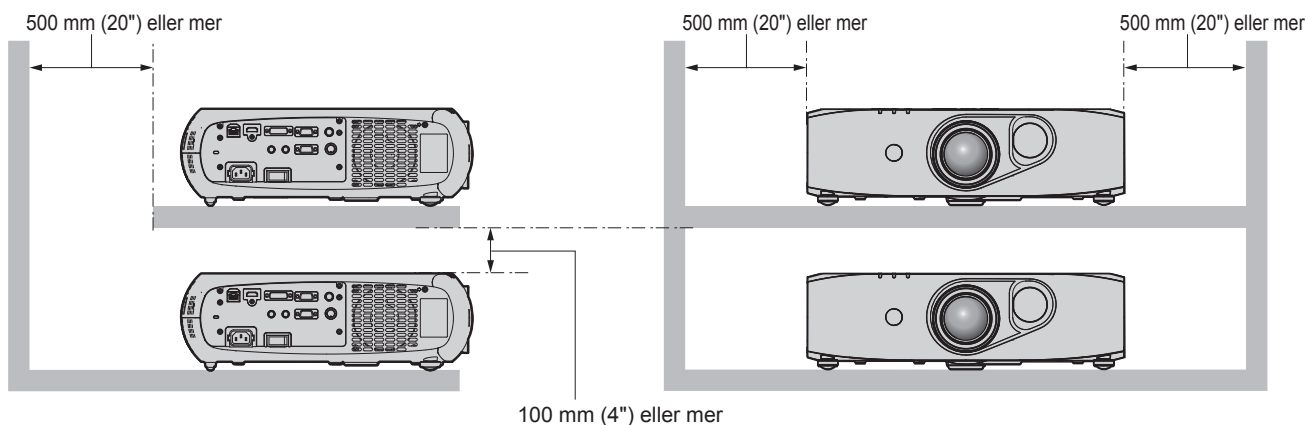
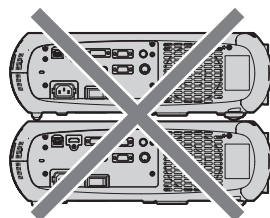
Lag en klarering på minst 12 mm (15/32") mellom bunnen på projektoren og overflaten ved å sette inn avstandsklosser (i metall) osv. mellom dem.

- Bruk kun de justerbare føttene til gulvstående montering og for justering av vinkelen. Bruk til andre formål kan skade projektoren.



Skruehullenes posisjoner for takmontering og justerbare føtter

- Ikke stable projektorer oppå hverandre.
- Ikke blokker ventilasjonsåpningene (inntak og utløp) på projektoren.
- Forhindre at varm og kjølig luft fra klimaanlegget blåser direkte på ventilasjonsåpningene (inntak og utløp) på projektoren.



- Ikke installer projektoren på et innestengt sted.

Når projektoren må installeres på et innestengt område, skal luftkondisjonering eller ventilasjon installeres separat. Utløpsvarme kan bygges opp når ventilasjonen ikke er tilstrekkelig, om utløser beskyttelseskreten til projektoren.

Sikkerhet

Når du bruker dette produktet, ta sikkerhetstiltak mot følgende uhell.

- Personlig informasjon lekkes via dette produktet
- Uautorisert bruk av dette produktet av en ondsinnet tredjepart
- Forstyrrelse eller stopp av dette produktet av en ondsinnet tredjepart

Ta nødvendige sikkerhetstiltak.

- Gjør passordet så vanskelig å gjette som mulig.
- Endre passordet regelmessig. Et passord kan stilles inn i [SIKKERHET]-menyen → [ENDRE SIKKERHETS PASSORD].
- Panasonic Corporation eller deres datterselskaper vil aldri spørre deg direkte for passordet. Ikke oppgi passordet ditt hvis du blir spurt om det.
- Det tilkoblede nettverket må være beskyttet av en brannmur, osv.
- Angi et passord for webkontroll og begrens brukere som kan logge seg på. Et passord for webkontroll kan stilles på siden [Change password] på skjermbildet for webkontroll.

Avhending

For å avhende produktet, spør lokale myndigheter eller forhandleren om korrekte avhendingsmetoder.

Forholdsregler for bruk

■ For å få en bra bildekvalitet

- For å kunne se et vakkert bilde i høyere kontrast, gjør klar et passende miljø. Trekk for gardiner eller rullegardiner og slå av eventuelle lys nær skjermen for å forhindre at utvendig lys eller lys fra innendørslamper skinner på skjermen.

■ Ikke ta på overflaten til projeksjonslinsen med hendene.

Hvis overflaten på projeksjonslinsen blir skitten på grunn av fingeravtrykk eller annet, blir dette forstørret og projisert på skjermen.

■ DLP-brikkesett

- DLP-brikkesettene er nøyaktig konstruert. Legg merke til at i sjeldne tilfeller kan piksler for høy presisjon mangle eller alltid være tent. Legg merke til at dette ikke indikerer en feilfunksjon.
- Retting av en høyeffekts laserstråle mot overflaten til linsen kan skade DLP-brikkesettene.

■ Lyskilde

Lyskilden til projektoren bruker LED og lasere, og har følgende egenskaper.

- Luminansen til lyskilden vil reduseres etter forbruksvarighet.
 - Anslått tid før luminansen til lyskilden reduseres til halvparten er ca. 20 000 timer. 20 000 timer er estimert varighet, og varierer med individuelle forskjeller og bruksforhold.
(Kun for PT-RZ470, PT-RZ370, PT-RW430, PT-RW330)
 - Tiden det tar for lyskildens luminans å reduseres til det halve, avhenger av innstillingen i menyen [PROJEKTOR OPPSETT] → [STRØMSPAR MODUS] → [LYSKRAFT]. Den er ca. 27 000 timer når [LYSKRAFT] er satt til [NORMAL], ca. 61 000 timer når den er satt til [EKO1] og ca. 87 000 timer når den er satt til [EKO2]. Disse tidene er estimerte varigheter når projektoren brukes uten å endre innstillingen av [LYSKRAFT], og de vil variere med individuelle forskjeller og bruksforhold. Brukstid er ikke garantitid.
(Kun for PT-RZ475)

Hvis lyskilden slukker eller lysstyrken reduseres mye, kan du be forhandleren om å få skiftet lyskilden.

■ Tilkoblinger til datamaskin og ekstern enhet

- Ved tilkobling av en datamaskin eller ekstern enhet, les denne bruksanvisningen nøye angående bruk av strømledninger og skjermede kabler.
- Når det tilføres digitale signaler til <DVI-I IN>-kontakten, bruker du en kommersielt tilgjengelig kabel med en ferrittkjerne.

■ Vise 3D-bilder

(Kun for PT-RZ475, PT-RZ470, PT-RW430)

Projektoren kan vise 3D-videosignaler fra ulike systemer som "bildefeltpakking" og "side ved side". Du må forberede eksterne enheter for visning av 3D-bilder (som 3D-briller, videosignalutgangsenheter) som er kompatible med 3D-systemet. For tilkobling av projektoren og eksterne enheter, se brukerhåndboken for de eksterne enheten du bruker. Tilkoblingene vil variere, avhengig av ditt 3D-system.

For typer av 3D-videosignaler som kan brukes med projektoren, se følgende.

PT-RZ475: "List of 3D compatible signals" (➔ Bruksanvisninger – Driftshåndbok side 135)

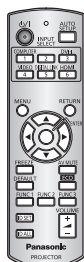
PT-RZ470, PT-RW430: "List of 3D compatible signals" (➔ Bruksanvisninger – Driftshåndbok side 132)

Tilbehør

Sørg for at følgende tilbehør leveres med projektoren. Tallene omsluttet av < > viser antall tilbehør.

Trådløs fjernkontrollenhet <1>

(N2QAYB000812)



CD-ROM <1>

(TXFQB02TJAZ): Kun for PT-RZ475

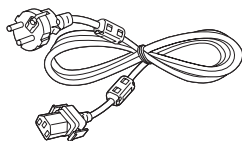
(TXFQB02VLF2): Kun for PT-RZ470, PT-RW430

(TXFQB02VLF1): Kun for PT-RZ370, PT-RW330

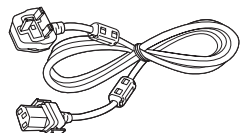


Strømledning

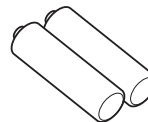
(TXFSX01RXQZ) <1>



(TXFSX01RXRZ) <1>



AA/R6 eller AA/LR6-batteri <2>



(For fjernkontrollenhet)

Merk

- Etter utpakking av projektoren, kast hetten til strømledningen og emballasjen på riktig måte.
- Ikke bruk andre strømledninger enn den som følger med.
- Ta kontakt med forhandleren for manglende tilbehør.
- Oppbevar små deler på riktig måte, og hold dem unna små barn.

Merknad

- Modellnumrene til tilbehør kan endres uten forvarsel.

Innhold på den inkluderte CD-ROM-en

Innholdet på den inkluderte CD-ROM-en er som følger.

Instruksjon/liste (PDF)	Bruksanvisninger	
	Multi Projector Monitoring & Control Software Bruksanvisninger	
	Logo Transfer Software Bruksanvisninger	
	List of Compatible Projector Models	Dette er en liste over projektorer som er kompatible med programvaren på CD-ROM-en og deres restriksjoner.
Programvare	Multi Projector Monitoring & Control Software (Windows)	Denne programvaren lar deg overvåke og kontrollere flere projektorer som er tilkoblet LAN.
	Logo Transfer Software (Windows)	Denne programvaren lar deg skape originalbilder, som firmalogoer, som skal vises når projiseringen starter, og overføre dem til projektoren.

Ekstratilbehør

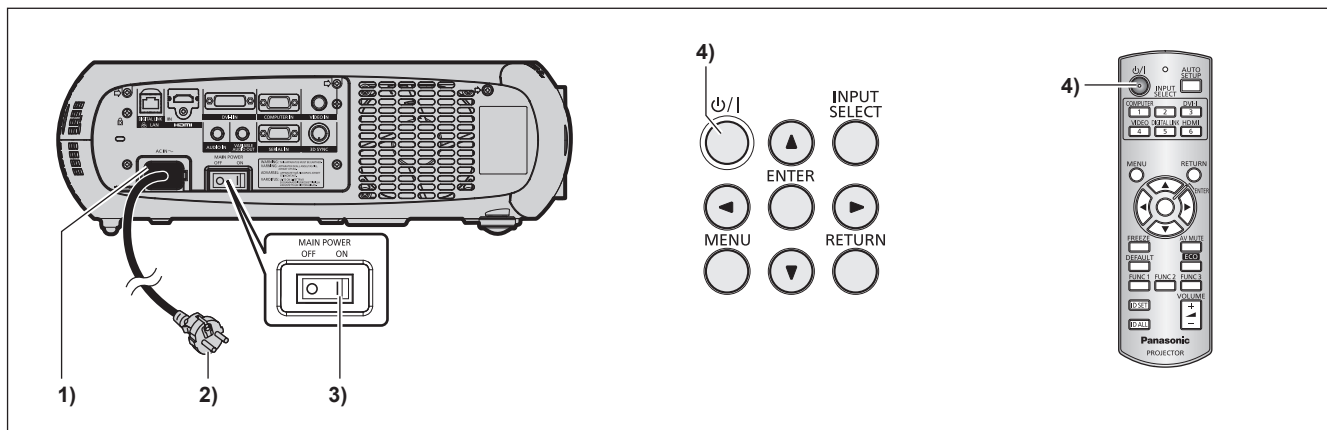
Ekstratilbehør (produktnavn)	Modellnr.
Takmonteringsbrakett	ET-PKR100H (for høye tak) ET-PKR100S (for lave tak) ET-PKR100P (for portrett) (kun for PT-RZ475, PT-RZ470, PT-RW430)
Digitalt grensesnitt-boks	ET-YFB100G

Merknad

- Modellnumrene til ekstratilbehør kan endres uten forvarsel.

Slå på/av projektoren

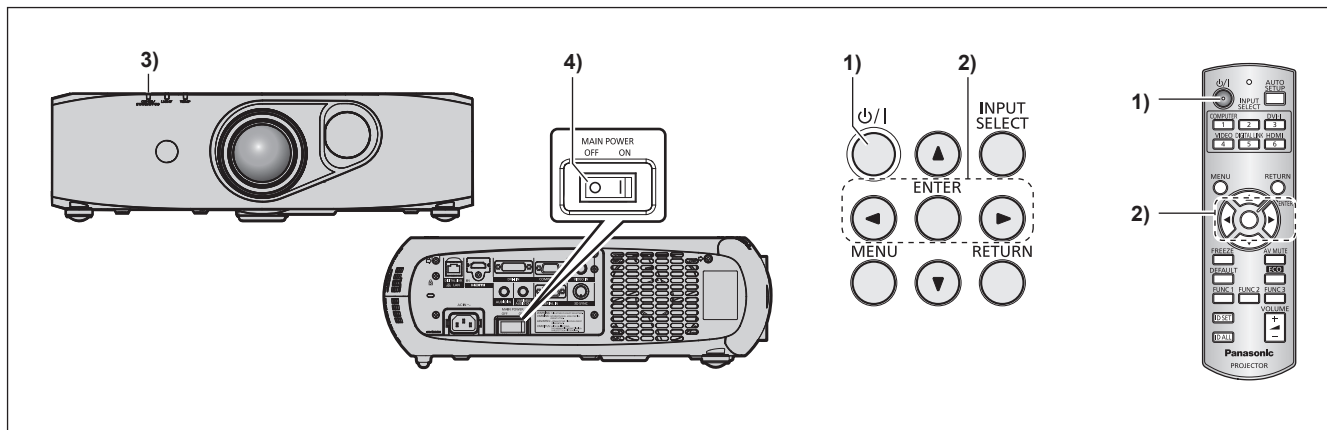
Slå på projektoren



- 1) Koble strømledningen til projektorhuset.
- 2) Koble strømstøpslet til en stikkontakt.
- 3) Trykk på <ON>-siden av <MAIN POWER>-bryteren for å slå på strømmen.
 - Strømindikatoren <ON (G)/STANDBY (R)> lyser/blinker rødt og projektoren går inn i standbymodus.
- 4) Trykk på strøm <⏻/|>-knappen.
 - Strømindikatoren <ON (G)/STANDBY (R)> tennes med grønn farge og bildet projiseres snart på skjermen.

* For detaljer, se "Bruksanvisninger – Driftshåndbok" i vedlagte CD-ROM.

Slå av projektoren



- 1) Trykk på strøm <⏻/|>-knappen.
 - [POWER OFF (STANDBY)]-bekreftelsesskjermen vises.
- 2) Trykk på ◀▶ for å velge [OK] og trykk på <ENTER>-knappen.
(Eller trykk på strøm <⏻/|>-knappen igjen.)
 - Projisering av bilde stopper.
- 3) Vent noen sekunder til strømindikatoren <ON (G)/STANDBY (R)> på projektorhuset lyser/blinker rødt.
- 4) Trykk på <OFF>-siden av <MAIN POWER>-bryteren for å slå av strømmen.

* For detaljer, se "Bruksanvisninger – Driftshåndbok" i vedlagte CD-ROM.

Brukerinformasjon om innsamling og kassering av gammelt utstyr og brukte batterier



Disse symbolene på produktene, innpakningene og/eller medfølgende dokumenter betyr at brukte elektroniske og elektriske produkter og batterier ikke skal blandes med generelt husholdningsavfall. For riktig behandling, gjenvinning og resirkulering av gamle produkter og brukte batterier, lever til gjeldende innsamlingssteder, i henhold til din nasjonale lovgivning og direktivene 2002/96/EC og 2006/66/EC.

Ved riktig håndtering av disse produktene og batteriene, hjelper du til å spare verdifulle ressurser og forhindre potensielle negative effekter på menneskers helse og miljøet, som ellers kan oppstå ved uriktig avfallshåndtering.



For mer informasjon om innsamling og gjenvinning av gamle produkter og batterier, ta kontakt med kommunen, ditt renovasjonsselskap eller stedet der du kjøpte gjenstandene.

Straff kan være aktuelt for feilaktig håndtering av avfall, i samsvar med nasjonal lovgivning.



For forretningsbrukere i Den europeiske union

Hvis du ønsker å kaste elektrisk og elektronisk utstyr, ta kontakt med forhandleren eller leverandøren din for mer informasjon.

Informasjon om kassering i andre land utenfor Den europeiske union

Disse symbolene er kun gyldige i Den europeiske union. Hvis du ønsker å kaste disse gjenstandene, ta kontakt med lokale myndigheter og spør om riktig håndtering.

Merknad om batterisymbol (nederste to symbol-eksemplene):

Dette symbolet kan brukes sammen med et kjemisk symbol. I dette tilfellet samsvarer det med kravene i direktivet for det involverte kjemikaliet.

Panasonic Corporation

Web Site : <http://panasonic.net/avc/projector/>

© Panasonic Corporation 2016

M0416NN0 -Y1