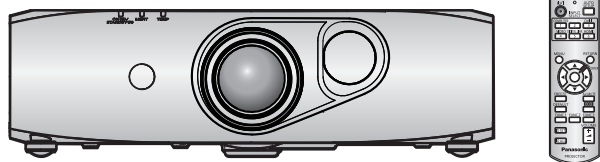


Pokyny na používanie Základná príručka

Projektor DLP™ **Komerčné používanie**

Číslo modelu **PT-RZ475E**
PT-RZ470E/PT-RZ470EA
PT-RZ370E/PT-RZ370EA
PT-RW430E/PT-RW430EA
PT-RW330E/PT-RW330EA



Pred použitím si prečítajte

Návod na používanie tohto projektoru obsahuje „Pokyny na používanie – Základná príručka“ (tento dokument) a „Pokyny na používanie – Návod k funkciám“ (PDF).

Tento návod je výňatok dokumentu „Pokyny na používanie – Návod k funkciám“. Ďalšie informácie nájdete v dokumente „Pokyny na používanie – Návod k funkciám“ (PDF), ktorý sa nachádza na priloženom disku CD-ROM.

- Len „Pokyny na používanie – Základná príručka“ (tento dokument) sa poskytuje vo vašom jazyku. Podrobnosti nájdete v dokumente „Pokyny na používanie – Návod k funkciám“ (PDF) v ďalších jazykoch.

Ďakujeme, že ste si kúpili tento výrobok značky Panasonic.

- Tento návod je spoločný pre všetky modely bez ohľadu na existenciu prípony za číslom modelu.
K: Čierny model W: Biely model
- Pred používaním tohto výrobku si dôkladne prečítajte návod a uložte si túto príručku, ak by ste ju v budúcnosti potrebovali.
- Pred používaním projektoru si nezabudnite prečítať „Najprv si prečítajte!“ (➔ strany 3 až 10).



real D 3D

Len modely PT-RZ475/
PT-RZ470/PT-RW430



SLOVAK

TQBJ0791-1

Obsah

Najprv si prečítajte!	3
------------------------------------	----------

Príprava

Preventívne opatrenia pri používaní	13
Upozornenia týkajúce sa prenášania	13
Upozornenia týkajúce sa inštalácie	13
Bezpečnosť	16
Likvidácia	17
Upozornenia týkajúce sa používania	17
Príslušenstvo	18
Voliteľné príslušenstvo	19

Základné činnosti

Zapnutie/vypnutie projektora	20
Zapnutie projektora	20
Vypnutie projektora	20

Najprv si prečítajte!

UPOZORNENIE: PRÍSTROJ MUSÍ BYŤ UZEMNENÝ.

UPOZORNENIE: Aby nedošlo k poškodeniu, ktorého následkom by mohol byť požiar alebo úraz elektrickým prúdom, nevystavujte tento prístroj účinkom dažďa ani nadmernej vlhkosti. Toto zariadenie nie je určené na používanie v priamom zornom poli na zobrazovacích pracoviskách. V rámci prevencie pred nepríjemnými odleskom na zobrazovacích pracoviskách nesmie byť toto zariadenie umiestnené v priamom zornom poli. Zariadenie nie je určené na používanie na video pracovnej stanici v súlade s BildscharbV.

Úroveň akustického tlaku na mieste obsluhy je najviac 70 dB (A) v súlade s normou ISO 7779.

UPOZORNENIE:

1. Ak prístroj nebudete dlhší čas používať, odpojte zástrčku z elektrickej zásuvky.
2. V rámci prevencie pred úrazom elektrickým prúdom neodstraňujte kryt. Vo vnútri prístroja sa nenachádzajú žiadne časti, ktoré by ste mohli opraviť. Opravy prenechajte kvalifikovanému servisnému personálu.
3. Neodstraňujte uzemňovací kolík na elektrickej zástrčke. Prístroj je vybavený uzemnenou elektrickou zástrčkou s tromi kolíkmi. Táto zástrčka je určená len pre elektrickú zásuvku uzemneného typu. Je to bezpečnostná funkcia. Ak nemôžete zasunúť zástrčku do zásuvky, obráťte sa na elektrikára. Nenarúšajte účel uzemnenej zástrčky.

UPOZORNENIE:

Toto je výrobok triedy A. V domácom prostredí môže tento výrobok spôsobovať rádiové rušenie. V takom prípade môže byť potrebné, aby používateľ vykonal primerané opatrenia.

VÝSTRAHA: Ak má byť dodržiavaný súlad, postupujte podľa priložených pokynov na inštaláciu, medzi ktoré patrí používanie priloženého napájacieho kábla a tienených káblov rozhrania pri pripájaní k počítaču alebo periférnemu zariadeniu. Ak používate sériový port na pripojenie počítača na externé ovládanie projektora, je potrebné použiť v obchodoch dostupný kábel sériového rozhrania RS-232C s feritovým jadrom. Všetky nepovolené zmeny alebo úpravy tohto zariadenia rušia oprávnenie používateľa používať toto zariadenie.

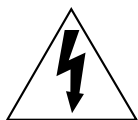
Toto je zariadenie určené na premietanie obrazov na obrazovke atď. a nie je určené na osvetlenie interiéru v domácom prostredí.

Smernica 2009/125/ES

UPOZORNENIE: RIZIKO ÚRAZU ELEKTRICKÝM PRÚDOM. NEOTVÁRAJTE



Vyznačené na projektore



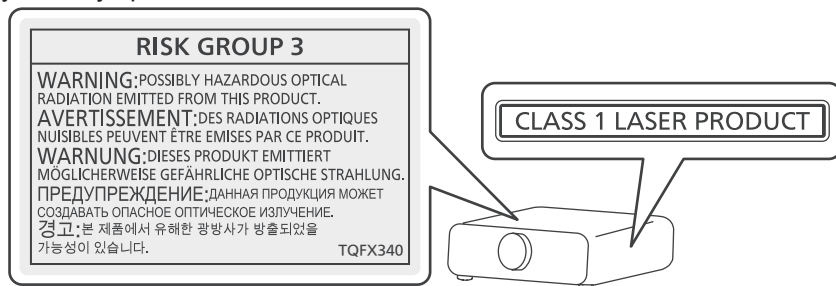
Znak blesku so šípkou na konci umiestnený do rovnostranného trojuholníka upozorňuje používateľa na prítomnosť neodizolovaného „nebezpečného napätia“ vo vnútri produktu. Toto napätie môže byť dostatočne veľké na to, aby predstavovalo riziko zásahu elektrickým prúdom.



Znak výkričníka v rovnostrannom trojuholníku upozorňuje používateľa na prítomnosť dôležitých pokynov pre prevádzku a údržbu (servis) zariadenia v dokumentácii, ktorá bola súčasťou balenia výrobku.

Oznámenie k laseru

Tento projektor je laserový výrobok triedy 1, ktorý spĺňa normu IEC 60825-1.



Názov a adresa dovozcu v rámci Európskej únie

Panasonic Marketing Europe GmbH

Panasonic Testing Centre

Winsbergring 15, 22525 Hamburg, Germany

UPOZORNENIE:

■ NAPÁJANIE

Elektrická zásuvka alebo istič musia byť nainštalované blízko zariadenia a musia byť ľahko prístupné, ak sa vyskytnú problémy. Ak sa vyskytnú nasledujúce problémy, okamžite prerušte prívod energie.

Pri ďalšom používaní projektora v tomto stave hrozí požiar alebo úraz elektrickým prúdom.

- Ak sa do projektora dostanú cudzie predmety alebo voda, prerušte prívod energie.
- Ak projektor spadne alebo je jeho vonkajší obal poškodený, prerušte prívod energie.
- Ak spozorujete dym, podozrivý zápach alebo hluk vychádzajúce z projektora, prerušte prívod energie.

So žiadosťou o opravu sa obráťte na autorizované servisné stredisko a nepokúšajte sa sami opraviť projektor.

Počas búrky sa projektora ani kábla nedotýkajte.

Môže to viesť k úrazu elektrickým prúdom.

Nerobte nič, čo by mohlo poškodiť napájací kábel alebo napájaciu zástrčku.

Ak sa použije poškodený napájací kábel, hrozia úrazy elektrickým prúdom, skraty alebo požiar.

- Nepoškodzuje napájací kábel, nerobte na ňom žiadne úpravy, neumiestňujte ho do blízkosti horúcich objektov, nadmerne ho neohýbajte, neskrúcajte, neťahajte za neho, neumiestňujte na neho ťažké predmety ani ho nedávajte do zväzku.

O prípadné nevyhnutné opravy napájacieho kábla požiadajte autorizované servisné stredisko.

Úplne zasunúť napájaciu zástrčku do elektrickej zásuvky a napájacieho konektora na projektore.

Ak zástrčka nie je zasunutá úplne, hrozí úraz elektrickým prúdom alebo prehrievanie.

- Nepoužívajte poškodené zástrčky ani elektrické zásuvky uvoľnené zo steny.

Nepoužívajte žiadny iný napájací kábel, iba ten, ktorý je priložený.

Pri nedodržaní tohto pravidla hrozí požiar alebo úraz elektrickým prúdom. Majte na pamäti, že ak na uzemnenie zariadenia na strane zásuvky nepoužijete priložený napájací kábel, môže to viesť k úrazu elektrickým prúdom.

Napájaciu zástrčku pravidelne čistite, aby nedochádzalo k jej pokrytiu prachom.

Pri nedodržaní tohto pravidla hrozí požiar.

- Ak sa na napájacej zástrčke nahromadí prach, výsledná vlhkosť môže poškodiť izoláciu.
- Ak projektor dlhšiu dobu nepoužívate, vytiahnite napájaciu zástrčku z elektrickej zásuvky. Vytiahnite napájaciu zástrčku z elektrickej zásuvky a pravidelne ju utrite suchou handričkou.

Nedotýkajte sa napájacieho kábla a napájacieho konektora mokrými rukami.

Pri nedodržaní tohto pravidla hrozí úraz elektrickým prúdom.

Nepreťažujte elektrickú zásuvku.

Ak je zdroj napájania preťažený (ak sa napríklad použije príliš veľa adaptérov), môže dôjsť k prehrievaniu a hrozí požiar.

■ PRI POUŽÍVANÍ/INŠTALÁCII

Neumiestňujte projektor na mäkké materiály, ako sú napríklad koberce alebo špongiové rohože.

Ak to urobíte, projektor sa bude prehrievať, čo vedie k popáleninám, požiaru alebo poškodeniu projektora.

Neinštalujte projektor na vlhkých ani prašných miestach, prípadne na miestach, kde sa môže projektor dostať do styku s dymom alebo parou, napr. v kúpeľni.

Pri používaní projektora v takýchto podmienkach hrozí požiar, úraz elektrickým prúdom alebo zhoršenie stavu súčastí. Pri zhoršení stavu súčastí (napríklad stropnej montážnej konzoly) môže dôjsť k spadnutiu projektora namontovaného na strope.

Neinštalujte projektor na mieste, ktoré nie je dostatočne silné, aby udržalo celú hmotnosť projektora, prípadne na šikmom alebo nestabilnom povrchu.

Ak to nedodržíte, hrozí spadnutie projektora a môže dôjsť k úrazu alebo poškodeniu.

UPOZORNENIE:

Nezakrývajte prívod ani vývod vzduchu ani nič neumiestňujte do vzdialenosti 500 mm (20") od nich.

Ak to urobíte, projektor sa bude prehrievať, čo vedie k požiaru alebo poškodeniu projektoru.

- Neumiestňujte projektor do tesného a zle vetrateľného priestoru.
- Neumiestňujte projektor na odev ani papier, pretože tieto materiály môžu byť nasaté do prívodu vzduchu.

Počas používania projektoru nepozerajte do svetla vyžarovaného z objektívu.

Ak to nedodržíte, hrozí oslepnutie.

- Z objektívu projektoru vychádza silné svetlo. Nepozerajte sa priamo do tohto svetla.

Počas používania projektoru nevystavujte oči a pokožku projekčnému svetlu.

Z výrobku vychádza potenciálne rizikové optické žiarenie, ktoré môže poškodiť oči a pokožku.

- Dbajte na to, aby najmä deti nepozerali do objektívu. Keď odchádzate od projektoru, vypnite napájanie a hlavný vypínač.

Nikdy sa nepokúšajte projektor upravovať ani rozoberať.

Vysoké napätie môže spôsobiť požiar alebo úraz elektrickým prúdom.

- Všetky kontroly, úpravy a opravy prenechajte autorizovanému servisnému stredisku.

Pri nedodržaní tohto pravidla hrozí vystavenie účinkom nebezpečného laserového žiarenia.

- V projektore je zabudovaný laserový modul. Pri používaní a nastaveniach postupujte podľa postupu uvedeného v Pokynoch na používanie.

Nedovoľte, aby do vnútra projektoru prenikli kovové predmety ani tekutiny. Nedovoľte, aby sa projektor namočil.

Ak k tomu dôjde, môže to spôsobiť skrat alebo prehriatie a v dôsledku toho môže dôjsť k požiaru, úrazu elektrickým prúdom alebo poruche projektoru.

- Neumiestňujte do blízkosti projektoru nádoby s tekutinou ani kovové predmety.
- Ak sa do projektoru dostane tekutina, obráťte sa na predajcu.
- Osobitnú pozornosť treba venovať deťom.

Používajte stropnú montážnu konzolu určenú spoločnosťou Panasonic.

Pri používaní inej stropnej montážnej konzoly hrozí spadnutie.

- V rámci prevencie pred spadnutím projektoru pripevnite k stropnej montážnej konzole priložený bezpečnostný kábel.

Inštaláciu (napríklad stropnej montážnej konzoly) musí vykonať kvalifikovaný technik.

Ak nie je prístroj nainštalovaný a zabezpečený správne, môže dôjsť k úrazu alebo nehode, napríklad úrazu elektrickým prúdom.

- Nezapodíajte použiť kábel priložený k stropnej montážnej konzole ako špeciálne bezpečnostné opatrenie, ktoré zabraňuje spadnutiu projektoru. (Nainštalujte ho na iné miesto než tam, kde je nainštalovaná stropná montážna konzola.)

UPOZORNENIE:

■ PRÍSLUŠENSTVO

Batérie používajte správne, patrične s nimi zaobchádzajte a nezabudnite si preštudovať nasledujúce.

Ak to nedodržíte, hrozia popáleniny, vytečenie batérií, prehriatie, výbuch alebo vznietenie.

- Nepoužívajte neurčené batérie.
- Nenabíjajte suché článkové batérie.
- Nerozoberajte suché článkové batérie.
- Batérie nezohrievajte ani ich nevhadzujte do vody alebo ohňa.
- Nedovoľte, aby kladné a záporné póly batérií prišli do styku s kovovými predmetmi, ako sú napríklad náhrdelníky alebo sponky do vlasov.
- Neuskladňujte ani nelikvidujte batérie spolu s kovovými predmetmi.
- Batérie uschovajte v plastovom obale a držte ich mimo kovových predmetov.
- Pri vkladaní batérií dbajte na správnu polaritu (+ a –).
- Nepoužívajte novú batériu spolu so starou batériou ani nemiešajte rozličné typy batérií.
- Nepoužívajte batérie, z ktorých bol odstránený vonkajší ochranný obal.

Ak z batérie vyteká tekutina, nedotýkajte sa jej holými rukami a v prípade potreby urobte nasledujúce opatrenia.

- Tekutina z batérie na pokožke alebo odevu môže spôsobiť zápal pokožky alebo úraz.
Okamžite opláchnite čistou vodou a vyhľadajte lekársku pomoc.
- Tekutina z batérie, ktorá príde do kontaktu so zrakom, môže spôsobiť slepotu.
V takom prípade si nepretierajte oči. Okamžite opláchnite čistou vodou a vyhľadajte lekársku pomoc.

Vybité batérie ihneď vyťahnite z diaľkového ovládania.

- Ak ich v ňom ponecháte, môže dôjsť k vytečeniu, prehriatiu alebo výbuchu batérií.

VÝSTRAHA:

■ NAPÁJANIE

Pri odpájaní napájacieho kábla nezabudnite držať napájaciu zástrčku a napájací konektor.

Keď budete ťahať samotný napájací kábel, môže dôjsť k poškodeniu vodiča a požiaru, skratu alebo vážnemu úrazu elektrickým prúdom.

Keď projektor dlhšiu dobu nepoužívate, vyťahnite napájaciu zástrčku z elektrickej zásuvky.

V opačnom prípade môže dôjsť k požiaru alebo úrazu elektrickým prúdom.

Pred každým čistením odpojte napájaciu zástrčku z elektrickej zásuvky.

V opačnom prípade môže dôjsť k úrazu elektrickým prúdom.

■ PRI POUŽÍVANÍ/INŠTALÁCII

Na projektor neukladajte ťažké predmety.

V opačnom prípade hrozí, že bude projektor nevyvážený a spadne, čo môže viesť k poškodeniu alebo úrazu. Projektor sa poškodí alebo deformuje.

Neopierajte sa o projektor.

Mohli by ste spadnúť, prípadne sa môže projektor zlomiť a dôjde k úrazu.

- Dbajte na to, aby najmä malé deti nestáli ani nesedeli na projektore.

Projektor neumiestňujte na veľmi horúcom mieste.

V opačnom prípade môže dôjsť k narušeniu vonkajšieho obalu alebo vnútorných súčastí, prípadne k požiaru.

- Osobitnú pozornosť venujte miestam, ktoré sú vystavené priamemu slnečnému svetlu alebo blízkym ohrievačom.

Nedávajte ruky ani iné predmety do blízkosti vývodu vzduchu.

Hrozí tu popálenie alebo poškodenie rúk alebo iných predmetov.

- Z vývodu vzduchu vychádza zohriaty vzduch. Do blízkosti tohto otvoru nedávajte ruky, tvár ani nestabilné predmety.

Pred premiestňovaním projektora vždy odpojte všetky káble.

Pri premiestňovaní projektora s pripojenými káblami môže dôjsť k poškodeniu káblov, v dôsledku čoho môže dôjsť k požiaru alebo úrazu elektrickým prúdom.

Pri montáži projektora na strop dbajte na to, aby montáže skrutky a napájací kábel neprišli do styku s kovovými súčastami vo vnútri stropu.

Pri styku s kovovými súčastami v strope hrozí úraz elektrickým prúdom.

■ PRÍSLUŠENSTVO

Nepoužívajte priložený napájací kábel s inými zariadeniami, ale len s projektorom.

- Pri používaní priloženého napájacieho kábla s inými zariadeniami môže dôjsť k skratom alebo prehriatiu a následkom toho k úrazu elektrickým prúdom alebo požiaru.

Keď projektor dlhšiu dobu nepoužívate, vyťahnite z diaľkového ovládania batérie.

V opačnom prípade môže dôjsť k vytečeniu batérií, prehriatiu, vznieteniu alebo výbuchu, čo môže viesť k požiaru alebo znečisteniu okolitého prostredia.

■ ÚDRŽBA

Požiadajte predajcu o vyčistenie vnútra projektora po každých 20 000 hodinách používania (odhadovaná doba).

Pri ďalšom používaní s prachom nahromadeným vo vnútri projektora hrozí požiar.

- Informácie o poplatku za čistenie vám poskytne predajca.

VÝSTRAHA:

■ POZERANIE 3D VIDEO (len modely PT-RZ475, PT-RZ470, PT-RW430)

Osoby, ktoré mali predtým problémy s prílišnou citlivosťou na svetlo, so srdcom alebo sú v zlom zdravotnom stave, by nemali pozerat' 3D obrazy.

Môže to viesť k zhoršeniu ich zdravotného stavu.

Ak pociťujete únavu alebo sa necítite dobre, prípadne počas pozerania s 3D okuliarmi pociťujete niečo nezvyčajné, prestaňte pozerat'.

Pri ďalšom používaní sa môžu vyskytnúť zdravotné problémy. Podľa potreby si doprajte prestávku.

Keď pozeráte 3D filmy, zamerajte sa na pozeranie jedného filmu a doprajte si podľa potreby prestávku.

Keď pozeráte 3D obrazy, napríklad pri hraní 3D hier alebo používaní počítača, kedy je možná dvojsmerná interakcia, doprajte si každých 30 až 60 minút prestávku.

Pri dlhodobom pozeraní môže dôjsť k únave zraku.

Pri príprave obsahu používajte obsah správne vytvorený na používanie v 3D.

Mohlo by dôjsť k únave zraku alebo zdravotným problémom.

Pri pozeraní 3D obrazov venujte pozornosť ľuďom a predmetom vo svojej blízkosti.

3D video môže spôsobiť nesprávne rozlišovanie predmetov a pri súvisiacom pohybe tela môže dôjsť k poškodeniu objektov a zraneniu.

Pri pozeraní 3D videí používajte 3D okuliare.

Pri pozeraní s 3D okuliarmi nenakláňajte hlavu.

Osoby s krátkozrakosťou alebo ďalekozrakosťou, so slabším zrakom na jednom oku alebo osoby s astigmatizmom by mali pri používaní 3D okuliarov používať korekčné okuliare.

Ak sa vám pri pozeraní 3D videa jasne zdá, že je obraz dvojité, prestaňte pozerat'.

Pri dlhodobom pozeraní môže dôjsť k únave zraku.

Pozerajte zo vzdialenosti, ktorá je minimálne trojnásobok výšky obrazovky.

Pri pozeraní z bližšej vzdialenosti než je odporúčaná môže dôjsť k únave zraku. Pri filmoch, ktoré majú v hornej a dolnej časti čierne pásy, pozerajte zo vzdialenosti aspoň 3-krát väčšej než je výška časti s videom.

Deti mladšie než 5 alebo 6 rokov nesmú používať 3D okuliare.

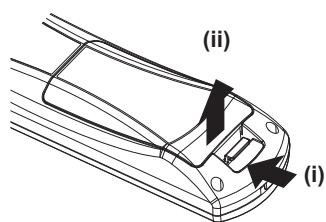
Keďže je ťažké odhadnúť reakciu detí na únavu zraku a pociťovanie nepohodlia, ich stav sa môže náhle zhoršiť.

Ak dieťa používa 3D okuliare, musia ich opatrovatelia dávať pozor na únavu zraku dieťaťa.

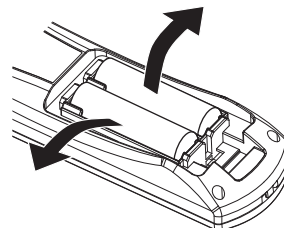
Vytiahnutie batérie

Batéria diaľkového ovládania

1. Stlačte západku a zdvihnite kryt.



2. Vytiahnite batérie.



■ Ako zobrazit' Pokyny na používanie – Návod k funkciám

1) Otvorte spúšťač aplikácie.

- Vložte do CD mechaniky priložený disk CD-ROM. Spúšťač aplikácie sa otvorí automaticky. Ak sa spúšťač aplikácie neotvorí, dvakrát kliknite na súbor „Launcher.exe“ na disku CD-ROM. (Keď sa zobrazí obrazovka automatického prehrávania, vyberte príslušné miesto „Launcher.exe“ spustil.)

2) Kliknite v ponuke na položku [Projector Operating Instructions], prípadne dvakrát kliknite na MANUALS → Index.pdf na disku CD-ROM.

- Zobrazí sa zoznam jazykov, ktoré sú k dispozícii.

3) Zvoľte požadovaný jazyk.

- „Pokyny na používanie – Návod k funkciám“ (PDF) sa otvorí v zvolenom jazyku.

■ Ako zobrazit' Pokyny na používanie softvéru a List of Compatible Projector Models

1) Otvorte spúšťač aplikácie.

- Vložte do CD mechaniky priložený disk CD-ROM. Spúšťač aplikácie sa otvorí automaticky. Ak sa spúšťač aplikácie neotvorí, dvakrát kliknite na súbor „Launcher.exe“ na disku CD-ROM. (Keď sa zobrazí obrazovka automatického prehrávania, vyberte príslušné miesto „Launcher.exe“ spustil.)

2) V ponuke vyberte softvér, ktorý chcete zobrazit', a kliknite na [Refer To Operating Instructions] alebo [Refer To List of Compatible Projector Models].

- Otvorí sa dokument „Pokyny na používanie“ (PDF) alebo „List of Compatible Projector Models“ (PDF). (len v angličtine)

■ Ako nainštalovať softvér

1) Otvorte spúšťač aplikácie.

- Vložte do CD mechaniky priložený disk CD-ROM. Spúšťač aplikácie sa otvorí automaticky. Ak sa spúšťač aplikácie neotvorí, dvakrát kliknite na súbor „Launcher.exe“ na disku CD-ROM. (Keď sa zobrazí obrazovka automatického prehrávania, vyberte príslušné miesto „Launcher.exe“ spustil.)

2) Spustite inštalátor.

- Vyberte softvér, ktorý chcete nainštalovať, a kliknite na položku [Install].

3) Urobte inštaláciu.

- Keď sa zobrazí obrazovka inštalácie, postupujte podľa pokynov a nainštalujte softvér. Podrobnosti nájdete v dokumente Pokyny na používanie softvéru. (len v angličtine)

Poznámka

- Softvér uložený na priloženom disku CD-ROM sa spúšťa v systéme Windows. Ak chcete nainštalovať „Multi Projector Monitoring & Control Software“, možno bude potrebné nainštalovať Microsoft .NET Framework. Podrobnosti nájdete v dokumente Pokyny na používanie softvéru.
- Na počítači Mac je možné len zobrazenie dokumentu Pokyny na používanie. „Pokyny na používanie – Návod k funkciám“ (PDF) je možné zobrazit' dvojité kliknutím na položku MANUALS → Index.pdf na disku CD-ROM.
- Ak chcete použiť súbor PDF pre príslušný návod na používanie, musí byť nainštalovaný program Adobe® Reader®. Iné prezerače než Adobe Reader nie sú odporované.

■ Ochranné známky

- SOLID SHINE je ochranná známka spoločnosti Panasonic Corporation.
- RealD 3D je ochranná známka spoločnosti RealD Inc.
- Windows®, Windows Vista®, and Internet Explorer® sú registrované ochranné známky alebo ochranné známky spoločnosti Microsoft Corporation v USA a ďalších krajinách.
- Mac, Mac OS a OS X a Safari sú ochranné známky spoločnosti Apple Inc. registrované v USA a ďalších krajinách.
- PJLink™ je registrovaná ochranná známka alebo ochranná známka v konaní v Japonsku, USA a ďalších krajinách.
- HDMI, logo HDMI a High-Definition Multimedia Interface sú ochranné známky alebo registrované ochranné známky spoločnosti HDMI Licensing LLC v USA a ďalších krajinách.
- RoomView a Crestron RoomView sú registrované ochranné známky spoločnosti Crestron Electronics, Inc. Crestron Connected a Fusion RV sú ochranné známky spoločnosti Crestron Electronics, Inc.
- Adobe, Adobe Flash Player a Adobe Reader sú ochranné známky spoločnosti Adobe Systems Inc. registrované v USA a ďalších krajinách.
- Všetky ostatné názvy, názvy spoločností a názvy produktov spomenuté v tomto návode sú ochranné známky alebo registrované ochranné známky ich príslušných vlastníkov.
Majte na pamäti, že symboly ® a ™ sa v tomto návode neuvádzajú.

■ Obrázky v tomto návode

- Obrázky projektora sú založené na modeli PT-RZ475, ak nie je uvedené inak.
- Obrázky projektora, obrazovky a ďalších častí sa môžu líšiť od skutočného výrobku.
- Obrázky projektora s pripojeným napájacím káblom sú len ilustračné. Tvar dodávaných napájacích káblov sa líši v závislosti od krajiny, kde ste výrobok zakúpili.

■ Referenčné stránky

- Referenčné stránky v tomto návode sú označené ako (➔ strana 00).
- Referenčné stránky návodu vo formáte PDF na priloženom disku CD-ROM sú označené ako (➔ Pokyny na používanie – Návod k funkciám strana 00).
V tomto návode sú čísla strán odkazujúce na Pokyny na používanie – Návod k funkciám označené pomocou anglickej verzie.

■ Výraz

- Príslušenstvo „Bezdrôtové diaľkové ovládanie“ je v tomto návode uvádzané ako „Diaľkové ovládanie“.

Preventívne opatrenia pri používaní

Upozornenia týkajúce sa prenášania

- Pri prenášaní projektora ho pevne držte sa spodnú časť a vyvarujte sa nadmerných vibrácií a nárazov. Mohli by poškodiť vnútorné súčasti a viesť k poruchám.
- Neprenášajte projektor s roztiahnutou nastaviteľnou nohou. V opačnom prípade môže dôjsť k poškodeniu nastaviteľnej nohy.

Upozornenia týkajúce sa inštalácie

■ Neinštalujte projektor v exteriéri.

Projektor je určený len na používanie v interiéri.

■ Neinštalujte projektor na nasledujúcich miestach.

- Miesta, kde dochádza k vibrácii alebo nárazom, ako je napríklad vo vozidle. V opačnom prípade hrozí poškodenie vnútorných súčastí alebo porucha.
- V blízkosti vývodu klimatizácie: V závislosti od používanej klimatizácie môže v zriedkavých prípadoch na obrazovke dôjsť k zmenám spôsobeným horúcim vzduchom z otvoru vývodu vzduchu, prípadne zohriateho alebo studeného vzduchu z klimatizácie. Zaisťte, aby vývod z projektora alebo iného zariadenia, prípadne vzduch z klimatizácie nesmeroval na prednú stranu projektora.
- Miesta s výraznými výkyvmi teploty, napríklad v blízkosti svietidiel (štúdiové lampy): V opačnom prípade môže dôjsť k deformácii tela projektora v dôsledku tepla, čo môže viesť k poruchám.
Prevádzková teplota prostredia projektora musí byť od 0 °C (32 °F) do 45 °C (113 °F), keď sa projektor používa v nadmorskej výške menej než 1 400 m (4 593') nad morom a musí byť od 0 °C (32 °F) do 40 °C (104 °F), keď sa projektor používa vo väčšej nadmorskej výške (od 1 400 m (4 593') do 2 700 m (8 858') nad morom).
- V blízkosti vysokonapäťového vedenia alebo blízko motorov. V opačnom prípade môže byť prevádzka projektora rušená.
- Miesto, kde je vysokovýkonné laserové zariadenie: Pri nasmerovaní laserového lúča na povrch objektívu dôjde k poškodeniu čipov DLP.

■ Pri inštalácii projektora na strop požiadajte o pomoc špecializovaného technika alebo predajcu.

Je potrebná voliteľná Montážna konzola na strop.

Číslo modelu: ET-PKR100H (pre vysoké stropy), ET-PKR100S (pre nízke stropy), ET-PKR100P (na výšku) (len modely PT-RZ475, PT-RZ470, PT-RW430)

■ Pri pripojení DIGITAL LINK požiadajte o inštaláciu káblového vedenia kvalifikovaného technika alebo svojho predajcu.

Ak z dôvodu nevhodnej inštalácie nie je možné dodržať parametre káblového prenosu, obraz a zvuk môžu byť narušené.

■ Projektor nemusí fungovať správne z dôvodu silných rádiových vln z vysielacej stanice alebo rádia.

Ak je blízko miesta inštalácie nejaké zariadenie, z ktorého vychádzajú silné rádiové vlny, nainštalujte projektor na mieste, ktoré je dostatočne ďaleko od zdroja rádiových vln. Prípadne omotajte kábel siete LAN pripojený ku koncovke <DIGITAL LINK/LAN> kúskom kovovej fólie alebo ho vložte do kovovej rúrky, ktorá je na oboch koncoch uzemnená.

■ Nastavenie zaostrenia

Vysoká priehľadnosť projekčného objektívu je teplotne ovplyvňovaná svetlom zo zdroja svetla, preto je zaostrenie hneď po zapnutí napájania nestabilné. Pred nastavením zaostrenia počkajte, kým bude obraz premietaný aspoň 30 minút.

■ Nezabudnite nastaviť položku [HIGH ALTITUDE MODE] na možnosť [ON], keď používate projektor v nadmorských výškach od 1 400 m (4 593') do 2 700 m (8 858') nad morom.

V opačnom prípade hrozí skrátenie životnosti súčastí a vedie to k poruchám.

- **Nezabudnite nastaviť položku [HIGH ALTITUDE MODE] na možnosť [OFF], keď používate projektor v nadmorských výškach od 1 400 m (4 593') nad morom.**

V opačnom prípade hrozí skrátenie životnosti súčastí a vedie to k poruchám.

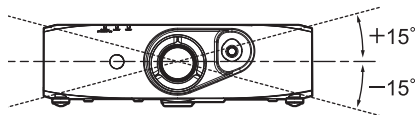
- **Neinštalujte projektor v nadmorskej výške 2 700 m (8 858') nad morom a viac.**

V opačnom prípade hrozí skrátenie životnosti súčastí a vedie to k poruchám.

- **Nepoužívajte projektor naklonený doprava alebo doľava.**

(Len modely PT-RZ370, PT-RW330)

Pri používaní projektoru v zvislom uhle viac ako 15° sa môže skrátiť životnosť výrobku, prípadne dôjsť k poruchám.



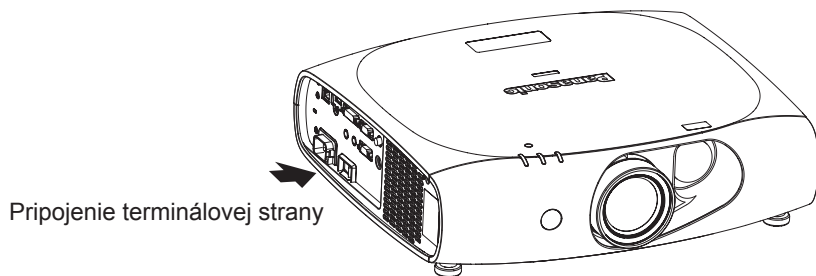
- **Keď inštalujete a používate projektor v uhle viac než 30° zvisle, nastavte ponuku [PROJECTOR SETUP] → [COOLING CONDITION].**

V opačnom prípade hrozí skrátenie životnosti súčastí alebo to vedie k poruchám.

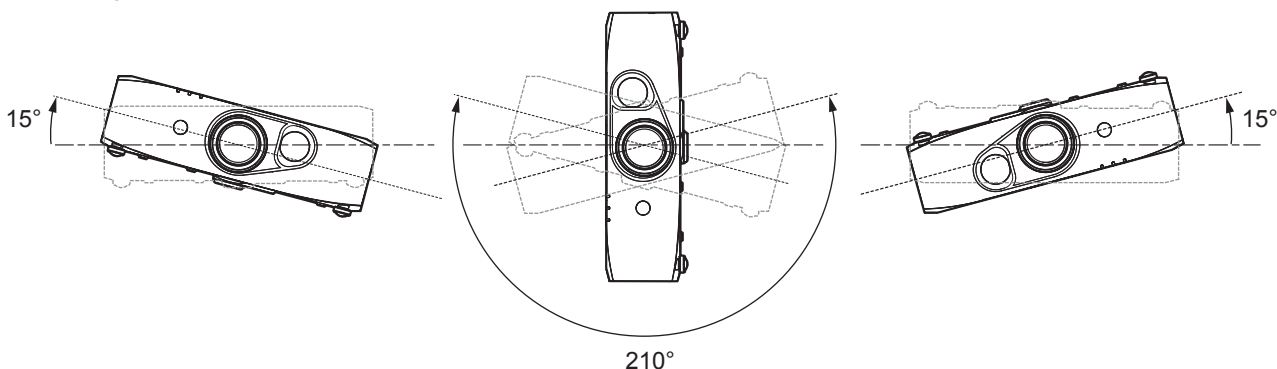
■ **Nepoužívajte projektor s pripojenou terminálovou stranou nahor.**

(Len modely PT-RZ475, PT-RZ470, PT-RW430)

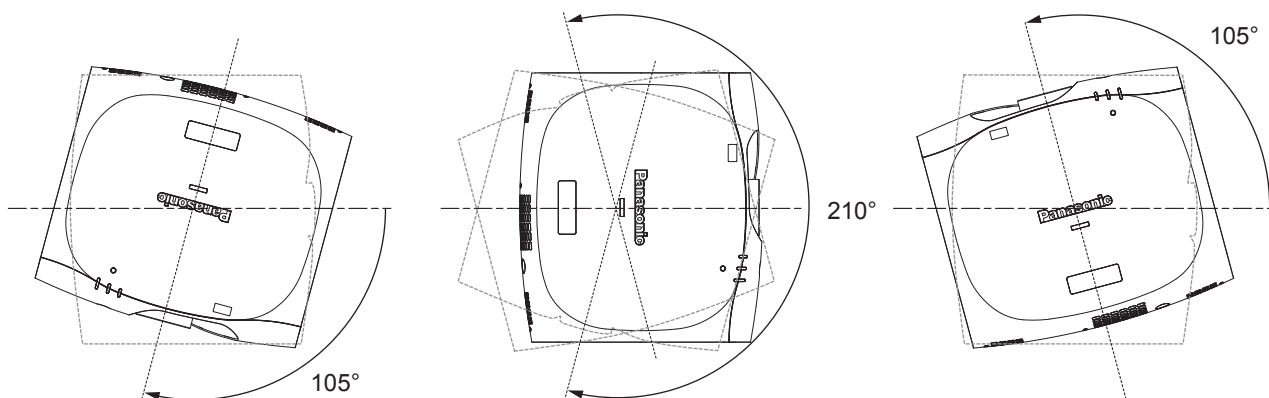
Pri používaní projektor v uhle presahujúcom 210° môže dôjsť k poruchám. Ak je potrebné nainštalovať projektor v uhle presahujúcom 210°, obráťte sa na predajcu.



● **Dostupný uhol vo vodorovnom smere**



● **Dostupný uhol v zvislom smere pre nastavenie na výšku**



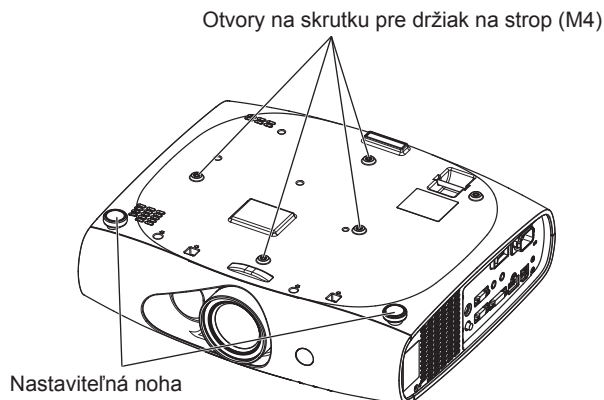
■ **Pri nastavení na výšku je potrebné nastaviť projektor čelom k obrazovke.**

(Len modely PT-RZ475, PT-RZ470, PT-RW430)

- Ak je projektor nainštalovaný zvisle v nastavení na výšku, korekcia pre zvislý sklon nie je k dispozícii. V takom prípade funguje korekcia pre vodorovný sklon.

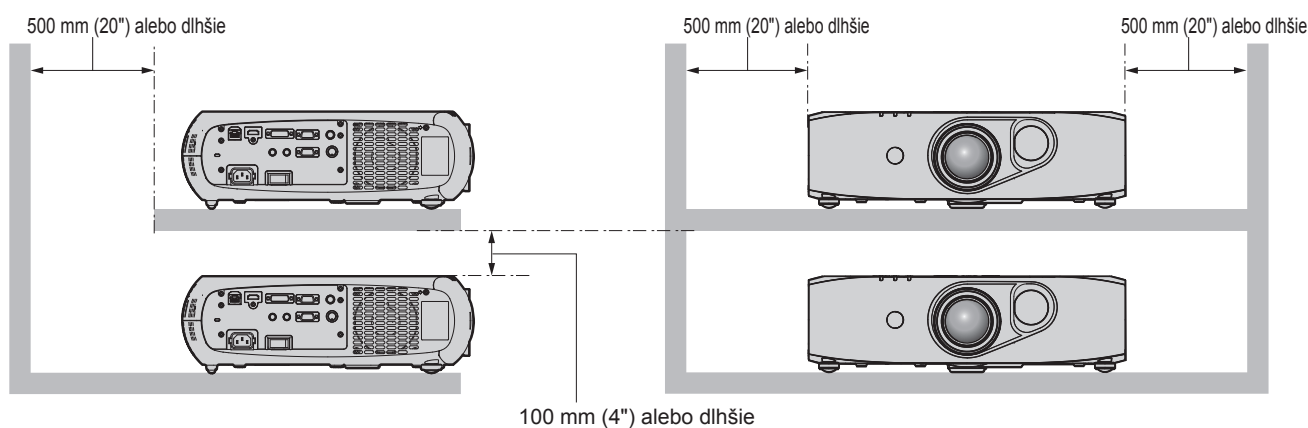
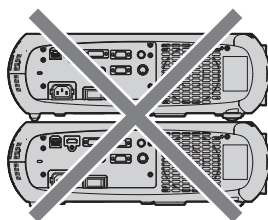
■ Upozornenia týkajúce sa inštalácie projektoru

- Keď inštalujete a používate projektor iným spôsobom než je inštalácia v stojatej polohe na podlahe pomocou nastaviteľnej nohy, upevnite projektor pomocou štyroch otvorov na skrutku pre držiak na strop (ako je znázornené na obrázku).
(Priemer skrutky: M4, hĺbka otvoru v projektore: 10 mm (13/32"), krútiaci moment: $1,25 \pm 0,2$ N·m)
Nechajte voľný priestor aspoň 12 mm (15/32") medzi spodnou časťou projektoru a podkladom tak, že medzi ne vložíte nejaké oddeľovače (kovové).
- Nastaviteľnú nohu používajte len pri inštalácii na podlahu a na nastavenie uhla. Pri používaní na iné účely hrozí poškodenie prístroja.



Umiestnenie otvorov na skrutku pre stropný držiak a nastaviteľnú nohu

- Nestohujte projektory na sebe.
- Nezakrývajte vetracie otvory (prívod a vývod) na projektore.
- Zabráňte priamemu prúdeniu horúceho a studeného vzduchu priamo na vetracie otvory (prívod a vývod) na projektore.



- Neinštalujte projektor do stiesneného priestoru.
Keď je nutné nainštalovať projektor v tesnom priestore, nainštalujte osobitnú klimatizáciu alebo ventiláciu. Keď je vetranie nedostatočné, výstupné teplo sa môže nahromadiť a môže sa zopnúť ochranný obvod projektoru.

Bezpečnosť

Pri používaní výrobku urobte bezpečnostné opatrenia proti nasledujúcim nehodám.

- Prostredníctvom výrobku môže dôjsť k úniku osobných údajov
- Nepovolené používanie tohto výrobku škodlivou treťou stranou

- Rušenie alebo zastavenie tohto výrobku škodlivou treťou stranou

Urobte dostatočné bezpečnostné opatrenia.

- Nastavte čo najsilnejšie heslo.
- Heslo pravidelne meňte. Heslo je možné nastaviť v ponuke [SECURITY] → [SECURITY PASSWORD CHANGE].
- Spoločnosť Panasonic Corporation ani jej dcérske spoločnosti od vás nikdy priamo nevyžadujú heslo. Ak dostanete takéto žiadosti, heslo neprezerajte.
- Pripájacia sieť musí byť zabezpečená firewallom atď.
- Nastavte heslo pre ovládanie cez web a obmedzte, ktorí používatelia sa môžu prihlásiť. Heslo pre ovládanie cez web je možné nastaviť na stránke [Change password] na obrazovke ovládania cez web.

Likvidácia

Ak potrebujete zlikvidovať výrobok, obráťte sa so žiadosťou o informácie o správnych spôsoboch likvidácie na miestne úrady alebo na predajcu.

Upozornenia týkajúce sa používania

■ Ako dosiahnuť dobrú kvalitu obrazu

- Ak chcete dosiahnuť nádherný obraz vo vyššom kontraste, pripravte si vhodné prostredie. Zakryte okná závesmi alebo žalúziami a vypnite všetky svetlá v blízkosti obrazovky, aby sa na obrazovke neodrážalo svetlo zvonka alebo z interiérových svietidiel.

■ Nedotýkajte sa holými rukami povrchu projekčného objektívu.

Ak sa povrch projekčného objektívu znečistí odtlačkami prsto v alebo niečím iným, bude to zväčšené a premietané na obrazovku.

■ Čipy DLP

- Čipy DLP sú výrobky s vysokou presnosťou. Majte na pamäti, že v zriedkavých prípadoch môžu obrazové body chýbať alebo stále svietiť. Majte na pamäti, že tento jav neznamená poruchu.
- Po nasmerovaní laserového lúča s vysokým výkonom na povrch objektívu sa môžu čipy DLP poškodiť.

■ Zdroj svetla

Zdroj svetla projektora používa LED a laser a má nasledujúce parametre.

- Svetivosť zdroja svetla sa znižuje dobou používania.
 - Prevádzková doba, po uplynutí ktorej sa svetivosť zdroja svetla zníži na polovicu, je približne 20 000 hodín. 20 000 hodín je približný údaj a závisí to od jednotlivých odlišností a podmienok používania. (Len modely PT-RZ470, PT-RZ370, PT-RW430, PT-RW330)
 - Prevádzková doba, po uplynutí ktorej sa svetivosť zdroja svetla zníži na polovicu, závisí od nastavenia ponuky [PROJECTOR SETUP] → [ECO MANAGEMENT] → [LIGHT POWER]. Je to približne 27 000 hodín, keď je položka [LIGHT POWER] nastavená na možnosť [NORMAL], približne 61 000 hodín, keď je nastavená na možnosť [ECO1] a približne 87 000 hodín, keď je nastavená na možnosť [ECO2]. Tieto údaje sú približný odhad, keď sa projektor používa bez zmeny nastavenia [LIGHT POWER] a líšia sa v závislosti od jednotlivých odlišností a podmienok používania. Prevádzková doba nie je zaručená. (Len model PT-RZ475)

Ak zdroj svetla zhasne, prípadne sa jeho jas značne zníži, požiadajte predajcu o výmenu zdroja svetla.

■ Pripojenie počítača a externého zariadenia

- Keď pripájate počítač alebo externé zariadenie, dôkladne si prečítajte v tomto návode informácie o používaní napájacích káblov a tienených káblov.
- Keď sú digitálne signály privádzané do konektora <DVI-I IN>, použite bežne v obchodoch dostupný kábel s feritovým jadrom.

■ Pozeranie 3D obrazov

(Len modely PT-RZ475, PT-RZ470, PT-RW430)

Projektor dokáže zobrazovať 3D obrazové signály, ktoré prichádzajú prostredníctvom rôznych systémov, ako je napríklad „balenie snímok“ a „vedľa seba“. Externé zariadenia je potrebné pripraviť na pozeranie 3D obrazov (napríklad 3D okuliare, zariadenia s výstupom video signálu), ktoré sú vhodné pre váš 3D systém. Informácie o pripojení projektoru k externým zariadeniam nájdete v návodoch na používanie k externým zariadeniam, ktoré používate. Pripojenie sa môže líšiť v závislosti od 3D systému.

Informácie o typoch 3D video signálov, ktoré je možné používať s projektorom, nájdete v nasledujúcich častiach.

PT-RZ475: „List of 3D compatible signals“ (➔ Pokyny na používanie – Návod k funkciám strana 135)

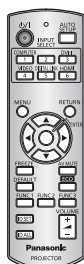
PT-RZ470, PT-RW430: „List of 3D compatible signals“ (➔ Pokyny na používanie – Návod k funkciám strana 132)

Príslušenstvo

Skontrolujte, či bolo k projektoru priložené toto príslušenstvo. Čísla uvedené medzi symbolmi < > zobrazujú počet položiek príslušenstva.

Bezdrôtové diaľkové ovládanie <1>

(N2QAYB000812)



CD-ROM <1>

(TXFQB02TJAZ): Len model PT-RZ475

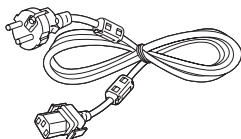
(TXFQB02VLF2): Len modely PT-RZ470, PT-RW430

(TXFQB02VLF1): Len modely PT-RZ370, PT-RW330

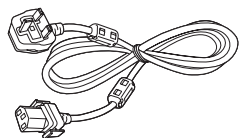


Napájací kábel

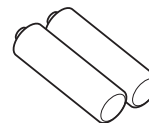
(TXFSX01RXQZ) <1>



(TXFSX01RXRZ) <1>



Batéria typu AA/R6 alebo AA/LR6 <2>



(pre diaľkové ovládanie)

Pozor

- Po rozbalení projektoru správne zlikvidujte kryt napájacieho kábla a obalový materiál.
- Nepoužívajte iné napájacie káble, iba priložený napájací kábel.
- Ak nejaké príslušenstvo chýba, obráťte sa na predajcu.
- Malé súčasti vhodne uschovajte a držte ich mimo dosah malých detí.

Poznámka

- Čísla modelu u príslušenstva sa môžu bez predchádzajúceho oznámenia zmeniť.

Obsah priloženého disku CD-ROM

Obsah priloženého disku CD-ROM je nasledovný.

Pokyny/zoznam (PDF)	Pokyny na používanie	
	Multi Projector Monitoring & Control Software Pokyny na používanie	
	Logo Transfer Software Pokyny na používanie	
	List of Compatible Projector Models	Toto je zoznam projektorov, ktoré sú kompatibilné so softvérom na disku CD-ROM, a ich obmedzenia.
Softvér	Multi Projector Monitoring & Control Software (Windows)	Tento softvér umožňuje monitorovať a ovládať viac projektorov pripojených k sieti LAN.
	Logo Transfer Software (Windows)	Tento softvér umožňuje vytvárať originálne obrazy, napríklad logá spoločností, ktoré sa zobrazujú pri spustení premietania, a prenášať ich do projektoru.

Voliteľné príslušenstvo

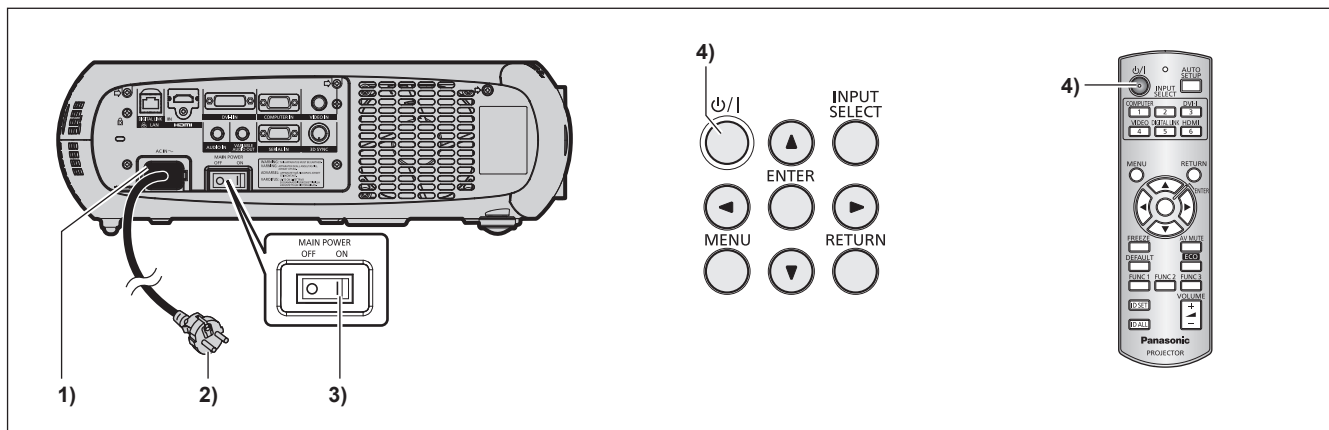
Voliteľné príslušenstvo (názov výrobku)	Číslo modelu
Montážna konzola na strop	ET-PKR100H (pre vysoké stropy)
	ET-PKR100S (pre nízke stropy)
	ET-PKR100P (na výšku) (len modely PT-RZ475, PT-RZ470, PT-RW430)
Box digitálneho rozhrania	ET-YFB100G

Poznámka

- Čísla modelu u voliteľného príslušenstva sa môžu bez predchádzajúceho oznámenia zmeniť.

Zapnutie/vypnutie projektoru

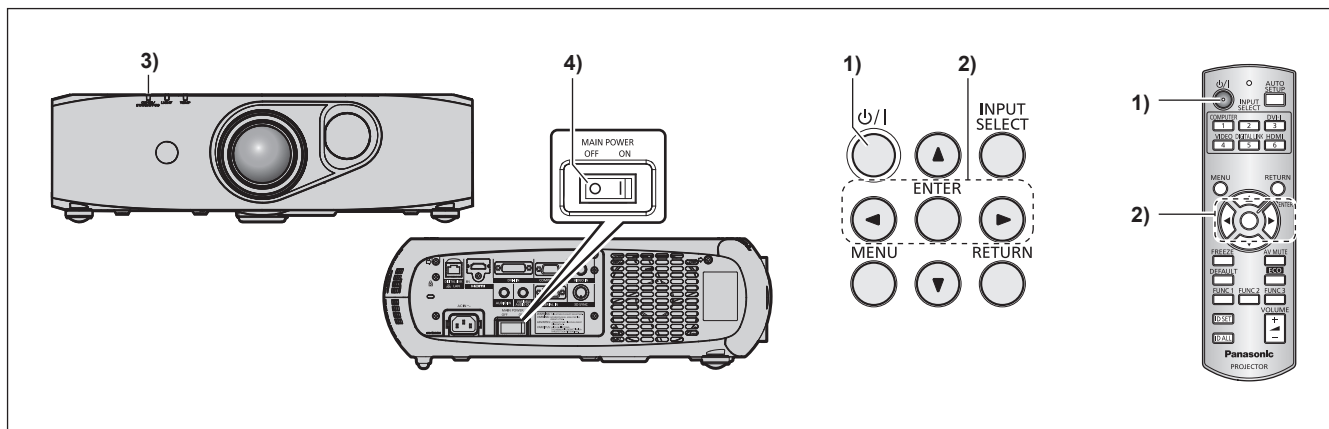
Zapnutie projektoru



- 1) Pripojte napájací kábel k projektoru.
- 2) Zapojte napájaciu zástrčku do elektrickej zásuvky.
- 3) Stlačením strany označenej ako <ON> na spínači <MAIN POWER> zapnite.
 - Indikátor napájania <ON (G)/STANDBY (R)> svieti/bliká červeným svetlom a projektor prejde do pohotovostného režimu.
- 4) Stlačte tlačidlo napájania <⏻/|>.
 - Indikátor napájania <ON (G)/STANDBY (R)> svieti zeleným svetlom a obraz sa čoskoro začne premietiť na obrazovke.

* Podrobnosti nájdete v dokumente „Pokyny na používanie – Návod k funkciám“ na priloženom disku CD-ROM.

Vypnutie projektoru



- 1) Stlačte tlačidlo napájania <⏻/|>.
 - Zobrazí sa obrazovka s potvrdením [POWER OFF(STANDBY)].
- 2) Stlačením tlačidla ◀▶ vyberte možnosť [OK] a stlačte tlačidlo <ENTER>. (Prípadne znova stlačte tlačidlo napájania <⏻/|>.)
 - Premietanie obrazu sa zastaví.
- 3) Počkejte niekoľko sekúnd, kým nezačne indikátor napájania <ON (G)/STANDBY (R)> na projektore svietiť/blikáť červeným svetlom.
- 4) Stlačením strany označenej ako <OFF> na spínači <MAIN POWER> vypnite.

* Podrobnosti nájdete v dokumente „Pokyny na používanie – Návod k funkciám“ na priloženom disku CD-ROM.

Informácie pre používateľov o likvidácii použitého elektrického a elektronického zariadenia



Tieto symboly na prístrojoch, batériách a baleniach alebo v priložených návodoch na použitie znamenajú, že použité elektrické a elektronické zariadenia a batérie sa nesmú miešať so všeobecným domácim odpadom. Pre správne zaobchádzanie, obnovu a recykláciu, odveďte prosím tieto produkty na určené zberné miesta, kde budú prijaté bez poplatku v súlade so Smernicami 2002/96/ES a 2006/66/ES. V niektorých krajinách je možné tieto produkty vrátiť priamo miestnemu maloobchodu v prípade, ak si objednáte podobný nový výrobok.

Správna likvidácia týchto produktov pomôže ušetriť hodnotné zdroje a zabrániť možným negatívnym vplyvom na ľudské zdravie a prostredie, ktoré môžu vzniknúť z nesprávneho zaobchádzania s odpadom.



Pre bližšie informácie o vašom najbližšom zbernom mieste kontaktujte, prosím, vaše miestne úrady.

V prípade nesprávnej likvidácie odpadu môžu byť uplatnené pokuty v súlade so štátnou legislatívou.



Pre právnické osoby v Európskej únii

Ak potrebujete zlikvidovať opotrebované elektrické a elektronické produkty, pre bližšie informácie kontaktujte, prosím, svojho miestneho predajcu alebo dodávateľa.

Cd

Informácie o likvidácii elektrického a elektronického odpadu v krajinách mimo Európskej únie

Tieto symboly platia iba v Európskej únii. Ak chcete zlikvidovať tento produkt alebo batériu, pre bližšie informácie kontaktujte, prosím, vaše miestne úrady alebo predajcu a informujte sa o správnej metóde likvidácie.

Poznámka k symbolu batérie (spodné dva symboly)

Tento symbol môže byť použitý v kombinácii s chemickým symbolom. Chemický symbol určuje obsiahnutú chemickú látku v súlade s príslušnými Smernicami ES.

Panasonic Corporation

Web Site : <http://panasonic.net/avc/projector/>

© Panasonic Corporation 2016

M0416NN0 -Y1