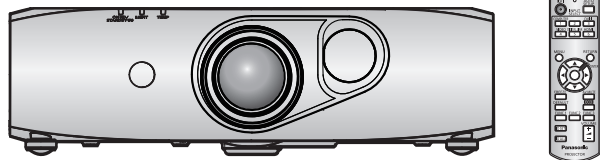


Navodila za uporabo Osnovni vodnik

Projektor DLP™ **Za komercialno uporabo**

Št. modela **PT-RZ475E**
PT-RZ470E/PT-RZ470EA
PT-RZ370E/PT-RZ370EA
PT-RW430E/PT-RW430EA
PT-RW330E/PT-RW330EA



Pred uporabo preberite

Navodila za uporabo tega projektorja vključujejo »Navodila za uporabo – Osnovni vodnik« (ta dokument) in »Navodila za uporabo – Priročnik o delovanju« (PDF).

Ta priročnik je izvleček dokumenta »Navodila za uporabo – Priročnik o delovanju«. Za več informacij glejte dokument »Navodila za uporabo – Priročnik o delovanju« (PDF), ki je na voljo na priloženi plošči CD-ROM.

- V vašem jeziku je na voljo samo dokument »Navodila za uporabo – Osnovni vodnik« (ta dokument). Za podrobnosti preberite dokument »Navodila za uporabo – Priročnik o delovanju« (PDF) v drugih jezikih.

Zahvaljujemo se vam za nakup tega izdelka družbe Panasonic.

- Ta priročnik je skupen za vse modele, ne glede na to, ali obstajajo pripone št. modela.
K: Črni model W: Beli model
- Pred uporabo tega izdelka natančno preberite navodila, ta priročnik pa shranite za prihodnjo uporabo.
- Pred začetkom uporabe projektorja preberite besedilo v razdelku »Najprej preberite te informacije!« (➔ strani od 3 do 10).



real D 3D

Samo za PT-RZ475/
PT-RZ470/PT-RW430



SLOVENIAN

TQBJ0791-1

Kazalo vsebine

Najprej preberite te informacije!	3
--	----------

Priprava

Previdnostni ukrepi pri uporabi	13
Opozorila pri prenosu	13
Opozorila pri namestitvi	13
Varnost	16
Odstranjevanje	17
Opozorila glede uporabe	17
Dodatki	18
Izbirni dodatki	19

Osnovni postopki

Vklop/izklop projektorja	20
Vklop projektorja	20
Izklop projektorja	20

Najprej preberite te informacije!

OPOZORILO: TA NAPRAVA MORA BITI OZEMLJENA.

OPOZORILO: Te naprave ne izpostavljajte dežju ali vlagi, da preprečite materialno škodo, ki lahko povzroči nevarnost požara ali električnega udara.
Ta naprava ni namenjena uporabi v neposrednem vidnem polju na delovnih mestih z zaslonsko opremo. Na delovnih mestih z zaslonsko opremo mora biti ta naprava nameščena zunaj neposrednega vidnega polja, da preprečite neprijetne odseve.
V skladu z Uredbo o delu z zasloni (BildscharbV) ta oprema ni namenjena uporabi na video delovnih postajah.

V skladu s standardom ISO 7779 je raven zvočnega tlaka na delovnem mestu upravljavca enaka 70 dB (A) ali manj.

OPOZORILO:

1. Če naprave dalj časa ne uporabljate, izvlecite vtič iz omrežne vtičnice.
2. Ne odstranjujte pokrova, da ne pride do električnega udara. Naprava ne vsebuje delov, ki bi jih uporabnik lahko sam popravil. Servisiranje prepustite usposobljenemu servisnemu osebju.
3. Ne odstranjujte ozemljitvenega zatiča iz omrežnega vtiča. Ta naprava je opremljena s tripolnim ozemljitvenim omrežnim vtičem. Ta vtič se prilega samo ozemljitveni omrežni vtičnici. Gre za varnostno lastnost. Če vtiča ni mogoče vstaviti v omrežno vtičnico, se obrnite na električarja. Ne izničite namena ozemljitvenega vtiča.

OPOZORILO:

To je naprava razreda A. V gospodinjstvih lahko ta naprava povzroči radijske motnje, zato bo v takem primeru uporabnik morda moral izvesti ustrezne ukrepe.

POZOR: Za zagotovitev stalne skladnosti upoštevajte priložena navodila za namestitev, ki vključujejo uporabo priloženega priključnega kabla in zaščitnih vmesnih kablov za priključitev na računalnik ali periferno napravo. Če za priključitev računalnika kot zunanjega upravljalnika projektorja uporabljate zaporedna vrata, morate uporabiti komercialni kabel zaporednega vmesnika RS-232C s feritnim jedrom. Vsako nepooblaščenno spreminjanje ali prilagajanje te opreme povzroči, da je uporabnik več ne bo mogel suvereno uporabljati.

To je naprava za projiciranje slik na projekcijsko platno itd., ki ni predvidena za notranjo razsvetljavo v gospodinjstvih.

Direktiva 2009/125/ES

OPOZORILO: TVEGANJE ELEKTRIČNEGA UDARA. NE ODPIRAJTE.



Navedeno na projektorju



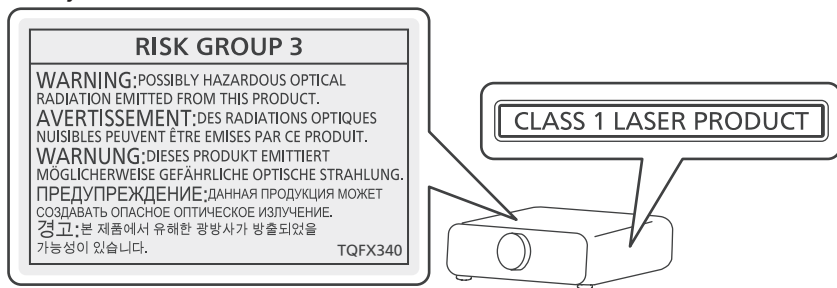
Strela s puščico v enakostraničnem trikotniku uporabnika opozarja na prisotnost neizolirane »nevarne napetosti« v notranjosti izdelka, ki je lahko dovolj velika, da za osebe predstavlja tveganje električnega udara.



Klicaj v enakostraničnem trikotniku uporabnika opozarja na prisotnost pomembnih navodil za uporabo in vzdrževanje (servisiranje) v literaturi, priloženi izdelku.

Opomba o laserju

Ta projektor je laserska naprava razreda 1, ki je v skladu s standardom IEC 60825-1.



Naziv in naslov uvoznika v Evropski uniji

Panasonic Marketing Europe GmbH

Panasonic Testing Centre

Winsbergring 15, 22525 Hamburg, Germany

OPOZORILO:

■ NAPAJANJE

Stensko vtičnico oz. odklopnik je treba namestiti v bližino opreme, prav tako pa mora biti lahko dostopna za primer težav. Če se pojavijo naslednje težave, takoj izklopite napajanje.

Nadaljnja uporaba projektorja v takšnih okoliščinah povzroči požar ali električni udar.

- Če v projektor pridejo tujki ali voda, izklopite napajanje.
- Če projektor pade na tla ali če se razbije ohišje, izklopite napajanje.
- Če opazite, da iz projektorja izhaja dim, neobičajni vonji ali zvoki, izklopite napajanje.

Za popravila projektorja se obrnite na pooblaščen servisni center in ga ne poskušajte popraviti sami.

Med nevihto se ne dotikajte projektorja ali kabla.

Pride lahko do električnih udarov.

Ne storite ničesar, kar bi lahko poškodovalo priključni kabel ali električni vtič.

Če uporabljate poškodovan priključni kabel, pride do električnih udarov, kratkih stikov ali požara.

- Priključnega kabla ne smete poškodovati, spreminjati, odlagati v bližino kakršnih koli vročih predmetov, premočno upogibati, zvijati, vleči, navijati v zvitek ali nanj odlagati težkih predmetov.

Vsa potrebna popravila priključnega kabla prepustite pooblaščenemu servisnemu centru.

Električni vtič potisnite do konca v stensko vtičnico, napajalni priključek pa do konca v priključno mesto na projektorju.

Če vtič ni pravilno vstavljen, pride do električnih udarov ali pregrevanja.

- Ne uporabljajte vtičev, ki so poškodovani, ali stenskih vtičnic, ki niso trdno pričvrščene v steno.

Uporabite lahko samo priložen priključni kabel.

Če tega ne upoštevate, pride do požara ali električnih udarov. Upoštevajte, da lahko pride do električnih udarov, če za ozemljitev naprave na strani vtičnice ne uporabite priloženega priključnega kabla.

Električni vtič redno čistite, da se ne zaprašijo.

Če tega ne upoštevate, pride do požara.

- Če se na električnem vtiču nabere prah, se lahko zaradi nastale vlage poškoduje izolacija.
 - Če projektorja dalj časa ne uporabljate, iztaknite električni vtič iz stenske vtičnice.
- V rednih časovnih presledkih iztaknite električni vtič iz stenske vtičnice in ga obrišite s suho krpico.

Električnega vtiča ali napajalnega priključka ne prijemajte z mokrimi rokami.

Če tega ne upoštevate, pride do električnih udarov.

Stenske vtičnice ne smete preobremeniti.

Če je napajalna enota preobremenjena (npr. zaradi uporabe prevelikega števila adapterjev), lahko pride do pregrevanja, ki povzroči požar.

■ O UPORABI/NAMESTITVI

Projektorja ne polagajte na mehke materiale, kot so preproge ali penaste podloge.

Če to storite, pride do pregrevanja projektorja, kar lahko povzroči opekline, požar ali poškodbe projektorja.

Projektorja ne nameščajte v vlažne ali zaprašene prostore oz. v prostore, kjer lahko pride v stik z oljnim dimom ali paro, npr. v kopalnico.

Uporaba projektorja v takšnih okoliščinah privede do požara, električnih udarov ali propadanja sestavnih delov. Zaradi propadanja sestavnih delov (npr. nosilcev za stropno namestitve) lahko na stropu nameščen projektor pade na tla.

Projektorja ne nameščajte na mesto, ki ni dovolj nosilno, da bi prenašalo celotno težo projektorja, ali na nagnjene oz. nestabilne površine.

Če tega ne upoštevate, projektor pade na tla ali se prevrne, kar lahko povzroči hude telesne poškodbe ali materialno škodo.

OPOZORILO:

Ne prekrivajte odprtih za dovod/odvod zraka oz. ne odlagajte ničesar na razdalji manj kot 500 mm (20") od njiju.

Če to storite, pride do pregrevanja projektorja, kar lahko povzroči požar ali poškodbe projektorja.

- Projektorja ne nameščajte v ozke in slabo prezračene prostore.
- Projektorja ne nameščajte na blago ali papir, saj lahko te materiale potegne v odprtino za dovod zraka.

Med uporabo projektorja ne glejte v svetlobni žarek, ki ga oddaja leča.

Če to storite, lahko pride do izgube vida.

- Leča projektorja oddaja močno svetlobo. Ne glejte neposredno v ta svetlobni žarek.

Med uporabo projektorja ne izpostavljajte oči in kože projekcijskemu svetlobnemu žarku.

Naprava oddaja eventualno nevarno optično sevanje, ki povzroči poškodbe oči in kože.

- Predvsem je treba paziti, da majhnim otrokom preprečite gledanje v lečo. Poleg tega je treba projektor izklopiti in ga izključiti iz omrežnega napajanja, kadar vas ni v njegovi bližini.

Projektorja nikoli ne poskušajte predelati ali razstaviti.

Visoke napetosti lahko povzročijo požar ali električne udare.

- Za kakšni koli pregled, prilagoditev ali popravilo se obrnite na pooblaščen servisni center.

Če to storite, lahko pride do izpostavljenosti nevarnemu laserskemu sevanju.

- Laserski modul je vgrajen v projektor. Pri izvajanju dejanj in nastavitvev upoštevajte postopke, navedene v Navodilih za uporabo.

Preprečite, da bi v notranjost projektorja prišli kovinski oz. vnetljivi predmeti ali tekočine. Preprečite, da bi se projektor zmočil.

V nasprotnem primeru lahko pride do kratkih stikov ali pregrevanja, kar lahko povzroči požar, električni udar ali nepravilno delovanje projektorja.

- V bližino projektorja ne odlagajte posod s tekočino ali kovinskimi predmeti.
- Če v notranjost projektorja pride tekočina, se posvetujte s trgovcem.
- Posebno pozornost je treba nameniti otrokom.

Uporabite nosilec za stropno namestitev, ki ga je navedla družba Panasonic.

Uporaba nosilca za stropno namestitev, ki ni naveden, povzroči nezgode zaradi padca projektorja.

- Na nosilec za stropno namestitev pritrдите priloženo varovalno žico, s katero preprečite, da bi projektor padel na tla.

Namestitve (npr. nosilca za stropno namestitev) lahko opravljajo samo usposobljeni tehniki.

Če namestitev ni opravljena pravilno in varno, lahko pride do telesnih poškodb ali nezgod, kot so električni udari.

- Žico, priloženo nosilcu za stropno namestitev, je treba uporabiti kot dodatni varnostni ukrep, s katerim preprečite, da bi projektor padel na tla. (Namestite jo na drugo mesto kot nosilec za stropno namestitev.)

OPOZORILO:

■ DODATKI

Baterij ne uporabljajte oz. z njimi ne ravnajte nepravilno in preberite spodnje besedilo.

Če tega ne upoštevate, pride do opeklin, iztekanja tekočine iz baterij ali pregrevanja, eksplozije oz. vžiga baterij.

- Ne uporabljajte baterij, ki niso navedene.
- Ne polnite suhih baterij.
- Ne razstavljajte suhih baterij.
- Baterij ne segrevajte oz. jih ne dajajte v vodo ali ogenj.
- Pazite, da baterijska pola + in – ne prideta v stik s kovinskimi predmeti, kot so ogrlice ali lasnice.
- Baterij ne shranjujte ali prenašajte skupaj s kovinskimi predmeti.
- Baterije shranjujte v plastični vrečki, in sicer ločeno od kovinskih predmetov.
- Pri vstavljanju baterij pazite na pravilno polarnost (+ in –).
- Novih baterij ne uporabljajte skupaj s starimi oz. skupaj ne uporabljajte različnih vrst baterij.
- Baterij ne uporabljajte, če se zunanja prevleka lušči ali če je bila odstranjena.

Če iz baterije izteka tekočina, se je ne dotikajte z golimi rokami in po potrebi izvedite naslednje ukrepe.

- Baterijska tekočina na koži ali oblačilih lahko povzroči vnetje oz. poškodbe kože.
Sperite s čisto vodo in takoj poiščite zdravniško pomoč.
- Stik baterijske tekočine z očmi lahko povzroči izgubo vida.
V takem primeru si ne manite oči. Sperite s čisto vodo in takoj poiščite zdravniško pomoč.

Izpraznjene baterije čim prej odstranite iz daljinskega upravljalnika.

- Če jih pustite v enoti za daljinsko upravljanje, lahko pride do iztekanja tekočine, pregrevanja ali eksplozije baterij.

POZOR:

■ NAPAJANJE

Pri izključitvi priključnega kabla je treba držati za električni vtič in napajalni priključek.

Če povlečete za priključni kabel, se vodnik poškoduje in povzroči požar, kratke stike ali hude električne udare.

Če projektorja dalj časa ne uporabljate, izključite električni vtič iz stenske vtičnice.

Če tega ne storite, lahko pride do požara ali električnega udara.

Pred kakršnim koli čiščenjem izključite električni vtič iz stenske vtičnice.

Če tega ne storite, lahko pride do električnega udara.

■ O UPORABI/NAMESTITVI

Na projektor ne odlagajte težkih predmetov.

Če tega ne upoštevate, projektor ni več uravnotežen in pade na tla, kar lahko povzroči materialno škodo ali telesne poškodbe. Projektor se ob tem poškoduje ali deformira.

Na projektor se ne smete naslanjati.

Lahko padete ali poškodujete projektor, kar povzroči telesne poškodbe.

- Predvsem je treba paziti, da majhnim otrokom preprečite stopanje ali sedanje na projektor.

Projektorja ne nameščajte v prostore, kjer je zelo vroče.

Če to storite, lahko zunanje ohišje oz. notranji sestavni deli začnejo propadati ali pa pride do požara.

- Predvsem bodite pazljivi, če je mesto namestitve izpostavljeno neposredni sončni svetlobi ali če je v bližini grelnikov.

Rok ali kakršnih koli predmetov ne polagajte v bližino odprtine za odvod zraka.

Če to storite, pride do opeklin ali poškodb rok oz. drugih predmetov.

- Iz odprtine za odvod zraka izhaja segreti zrak. Tej odprtini se ne približujte z rokami, obrazom ali predmeti, ki niso odporni proti vročini.

Pred premikanjem projektorja vedno izključite vse kable.

Zaradi premikanja projektorja s priključenimi kablji se lahko le-ti poškodujejo, kar povzroči nastanek požara ali električnih udarov.

Pri namestitvi projektorja na strop preprečite stik namestitvenih vijakov in priključnega kabla s kovinskimi deli v stropu.

Stik s kovinskimi deli v stropu lahko povzroči električne udare.

■ DODATKI

Priloženega priključnega kabla ne smete uporabljati z nobenimi drugimi napravami, razen s projektorjem.

- Uporaba priloženega priključnega kabla z drugimi napravami, razen s projektorjem, lahko povzroči kratke stike ali pregrevanje in privede do električnega udara ali požara.

Če projektorja dalj časa ne uporabljate, iz daljinskega upravljalnika odstranite baterije.

Če tega ne upoštevate, pride do iztekanja baterijske tekočine oz. pregrevanja, vžiga ali eksplozije baterij, kar lahko povzroči požar ali onesnaženje okolice.

■ VZDRŽEVANJE

Pri svojem trgovcu se pozanimajte o čiščenju notranjosti projektorja vsakih 20 000 ur uporabe (predvideno trajanje).

Nadaljnja uporaba v primeru, da se je v notranjosti projektorja nabral prah, lahko povzroči požar.

- O stroških čiščenja se pozanimajte pri svojem trgovcu.

POZOR:

■ **GLE DANJE 3D-VIDEOPOSNETKOV (samo za PT-RZ475, PT-RZ470, PT-RW430)**

Osebe, pri katerih se je v preteklosti pojavila preobčutljivost za svetlobo oz. so imeli težave s srcem ali osebe, ki so slabega zdravja, ne smejo gledati 3D-slik.

To lahko privede do poslabšanja zdravstvenega stanja.

Če se med ogledom s 3D-očali pojavi utrujenost, nelagodje ali drugi nenormalni občutki, gledanje prekinite.

Nadaljnja uporaba lahko povzroči zdravstvene težave. Po potrebi naredite premor.

Pri gledanju 3D-filmov stremite k temu, da jih ne gledate enega za drugim in da po potrebi naredite premor.

Pri gledanju 3D-slik, na primer pri igranju 3D-iger ali uporabi osebnega računalnika z možnostjo dvosmerne interakcije, naredite ustrezno dolg premor vsakih 30 do 60 minut.

Dolgotrajno gledanje lahko povzroči utrujenost oči.

Pri pripravi vsebin uporabite takšne, ki so ustrezno ustvarjene za uporabo v 3D-obliki.

V nasprotnem primeru lahko pride do utrujenosti oči ali zdravstvenih težav.

Pri gledanju 3D-slik bodite pozorni na ljudi in predmete v bližini.

3D-videoposnetki so lahko podobni pravim predmetom, zato lahko povezani telesni premiki povzročijo poškodbe teh predmetov in privedejo do telesnih poškodb.

Ko gledate 3D-videoposnetke, si nadenite 3D-očala.

Pri gledanju s 3D-očali ne nagibajte glave.

Kratkovidne oz. daljnovidne osebe, osebe, ki na eno oko vidijo slabše ali osebe z astigmatizmom naj pri uporabi 3D-očal nosijo še korekcijska očala itd.

Če med ogledom 3D-videoposnetka razločno vidite dvojno sliko, gledanje prekinite.

Dolgotrajno gledanje lahko povzroči utrujenost oči.

Glejte na razdalji, ki znaša vsaj trikratnik dejanske višine projekcijskega platna.

Gledanje na manjši razdalji od priporočene lahko povzroči utrujenost oči. Tako filme kot tudi videoposnetke, ki imajo zgoraj in spodaj črn pas, glejte na razdalji, ki znaša vsaj trikratnik višine samega videoposnetka.

Otroci, stari manj kot 5 ali 6 let, ne smejo uporabljati 3D-očal.

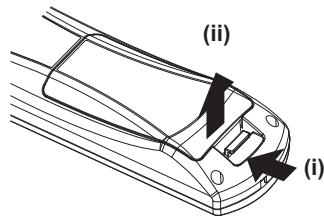
Ker je težko oceniti odzive otrok na utrujenost ali neugodje, se lahko njihovo stanje nenadoma poslabša.

Če otrok uporablja 3D-očala, morajo njegovi skrbniki paziti, da si ne utruji oči.

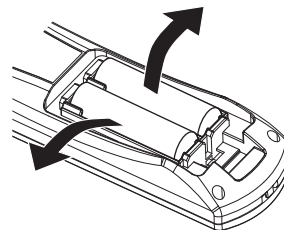
Odstranjevanje baterije

Baterija za daljinski upravljalnik

1. Pritisnite vodilo in privzdignite pokrovček.



2. Odstranite baterije.



■ Ogled dokumenta Navodila za uporabo – Priročnik o delovanju

1) Zaženite zaganjalnik programov.

- V CD-pogon vstavite priloženo ploščo CD-ROM. Zaganjalnik programov se samodejno zažene. Če se zaganjalnik programov ne zažene, dvokliknite datoteko »Launcher.exe« na plošči CD-ROM. (Ko se prikaže zaslon za samodejno predvajanje, izberite ustrezno mesto za izvajanje datoteke »Launcher.exe«.)

2) Kliknite možnost [Projector Operating Instructions] v meniju ali dvokliknite MANUALS → Index.pdf na plošči CD-ROM.

- Prikaže se seznam razpoložljivih jezikov.

3) Izberite želeni jezik.

- Dokument »Navodila za uporabo – Priročnik o delovanju« (PDF) se odpre v izbranem jeziku.

■ Ogled dokumentov Navodila za uporabo programske opreme in List of Compatible Projector Models

1) Zaženite zaganjalnik programov.

- V CD-pogon vstavite priloženo ploščo CD-ROM. Zaganjalnik programov se samodejno zažene. Če se zaganjalnik programov ne zažene, dvokliknite datoteko »Launcher.exe« na plošči CD-ROM. (Ko se prikaže zaslon za samodejno predvajanje, izberite ustrezno mesto za izvajanje datoteke »Launcher.exe«.)

2) V meniju izberite programsko opremo, ki si jo želite ogledati, nato pa kliknite možnost [Refer To Operating Instructions] ali [Refer To List of Compatible Projector Models].

- Odpre se dokument »Navodila za uporabo« (PDF) oz. dokument »List of Compatible Projector Models« (PDF). (Samo v angleščini)

■ Namestitev programske opreme

1) Zaženite zaganjalnik programov.

- V CD-pogon vstavite priloženo ploščo CD-ROM. Zaganjalnik programov se samodejno zažene. Če se zaganjalnik programov ne zažene, dvokliknite datoteko »Launcher.exe« na plošči CD-ROM. (Ko se prikaže zaslon za samodejno predvajanje, izberite ustrezno mesto za izvajanje datoteke »Launcher.exe«.)

2) Zaženite namestitveni program.

- Izberite programsko opremo, ki jo želite namestiti, nato pa kliknite možnost [Install].

3) Izvedite namestitev.

- Ko se prikaže zaslon za namestitev, sledite navodilom na zaslonu, da namestite programsko opremo. Za podrobnosti glejte Navodila za uporabo programske opreme. (Samo v angleščini)

Opomba

- Programska oprema na priloženi plošči CD-ROM deluje v operacijskem sistemu Windows. Za namestitev programske opreme »Multi Projector Monitoring & Control Software« boste najprej morda morali namestiti ogrodje Microsoft .NET Framework. Za podrobnosti glejte Navodila za uporabo programske opreme.
- V operacijskem sistemu Mac si lahko ogledate samo dokument Navodila za uporabo. Dokument »Navodila za uporabo – Priročnik o delovanju« (PDF) si lahko ogledate tako, da dvokliknete možnost MANUALS → Index.pdf na plošči CD-ROM.
- Za uporabo datoteke PDF z zadevnim priročnikom za uporabo je treba imeti nameščen program Adobe® Reader®. Drugi pregledovalniki datotek PDF, razen programa Adobe Reader, niso podprti.

■ Blagovne znamke

- SOLID SHINE je blagovna znamka družbe Panasonic Corporation.
- RealD 3D je blagovna znamka družbe RealD Inc.
- Windows®, Windows Vista® in Internet Explorer® so registrirane blagovne znamke ali blagovne znamke družbe Microsoft Corporation v Združenih državah Amerike in v drugih državah.
- Mac, Mac OS, OS X in Safari so registrirane blagovne znamke družbe Apple Inc. v Združenih državah Amerike in drugih državah.
- PJLink™ je registrirana blagovna znamka ali blagovna znamka v postopku registracije na Japonskem, v Združenih državah Amerike ter v drugih državah in regijah.
- HDMI, logotip HDMI in vmesnik High-Definition Multimedia Interface so blagovne znamke ali registrirane blagovne znamke družbe HDMI Licensing LLC v Združenih državah Amerike in drugih državah.
- RoomView in Crestron RoomView sta registrirani blagovni znamki družbe Crestron Electronics, Inc. Crestron Connected in Fusion RV sta blagovni znamki družbe Crestron Electronics, Inc.
- Adobe, Adobe Flash Player in Adobe Reader so blagovne znamke ali registrirane blagovne znamke družbe Adobe Systems Inc. v Združenih državah Amerike in/ali drugih državah.
- Vsa druga imena, nazivi podjetij in imena izdelkov, ki so omenjena v tem priročniku, so blagovne znamke ali registrirane blagovne znamke zadevnih lastnikov.
Upoštevajte, da ta priročnik ne vsebuje podrobne opredelitve simbolov ® in ™.

■ Slike v tem priročniku

- Slike projektorja temeljijo na modelu PT-RZ475, razen če je navedeno drugače.
- Slike projektorja, projekcijskega platna in drugih delov se lahko razlikujejo od dejanskih izdelkov.
- Slike projektorja s priključenim priključnim kablom so zgolj primeri. Oblike priloženih priključnih kablov se razlikujejo glede na državo, v kateri ste kupili projektor.

■ Napotila na strani

- V tem priročniku so napotila na strani označena kot: (➡ stran 00).
- Napotila na strani v priročniku PDF na priloženi plošči CD-ROM so označena kot: (➡ Navodila za uporabo – Priročnik o delovanju stran 00).
V tem priročniku so napotila na številke strani v dokumentu Navodila za uporabo – Priročnik o delovanju označena na podlagi angleške različice.

■ Poimenovanje

- V tem priročniku se za dodatek »Brezžična enota za daljinsko upravljanje« uporablja poimenovanje »daljinski upravljalnik«.

Previdnostni ukrepi pri uporabi

Opozorila pri prenosu

- Projektor pri prenosu trdno držite za njegov spodnji del in preprečite prekomerne tresljaje in udarce. Le-ti lahko povzročijo poškodbe notranjih sestavnih delov in nepravilno delovanje.
- Pri prenosu projektorja nastavljive nožice ne smejo biti izvlečene. Če tega ne upoštevate, se lahko nastavljive nožice poškodujejo.

Opozorila pri namestitvi

■ Projektorja ne nameščajte na prostem.

Projektor je zasnovan samo za uporabo v zaprtih prostorih.

■ Projektorja ne nameščajte na spodaj navedenih mestih.

- Na mestih, kjer prihaja do tresljajev ali udarcev, npr. v avtomobilih ali drugih vozilih: če to storite, lahko pride do poškodb notranjih sestavnih delov ali nepravilnega delovanja.
- V bližini odvodne odprtine klimatske naprave: glede na pogoje uporabe lahko v redkih primerih vroč zrak, ki izhaja iz odvodne odprtine, oz. segret ali ohlajen zrak povzroči migetanje slike na platnu. Poskrbite, da projektor oz. druga oprema ali klimatska naprava zraka ne odvaja proti sprednjemu delu projektorja.
- Na mestih, za katera so značilna velika temperaturna nihanja, npr. v bližini (studijskih) luči: to lahko pripelje do deformacij ohišja projektorja zaradi vročine, kar lahko povzroči okvare.
Če projektor uporabljate na višini manj kot 1 400 m (4 593') nad morsko gladino, mora biti temperatura njegovega delovnega okolja med 0 °C (32 °F) in 45 °C (113 °F), v primeru uporabe na veliki nadmorski višini (1 400 m (4 593') – 2 700 m (8 858')) pa mora biti ta temperatura med 0 °C (32 °F) in 40 °C (104 °F).
- V bližino visokonapetostnih daljnovodov ali motorjev: v nasprotnem primeru lahko pride do motenj delovanja projektorja.
- Na mestu, kjer so visokozmogljive laserske naprave: laserski žarek, usmerjen na površino leče, povzroči poškodbe čipov DLP.

■ V primeru namestitve projektorja na strop se obrnite na specializiranega tehnika ali svojega prodajalca.

Uporabiti je treba izbirni Nosilec za stropno namestitev.

Št. modelov: ET-PKR100H (za visoke stropne), ET-PKR100S (za nizke stropne), ET-PKR100P (za pokončno usmerjenost) (samo za PT-RZ475, PT-RZ470, PT-RW430)

■ Namestitev napeljave kablov za povezavo DIGITAL LINK prepustite usposobljenemu tehniku ali svojemu trgovcu.

Če je zaradi neustrezne namestitve onemogočen prenos po kablju, lahko pride do motenj slike in zvoka.

■ Zaradi močnih radijskih valov, ki jih oddajajo televizijske/radijske postaje oz. radijske naprave, projektor morda ne bo pravilno deloval.

Če je blizu mesta namestitve projektorja kakršen koli objekt ali naprava, ki oddaja močne radijske valove, projektor namestite na mesto, ki je dovolj oddaljeno od vira radijskih valov. Druga možnost je, da kabel LAN, ki je povezan s priključkom <DIGITAL LINK/LAN>, zavijete v kovinsko folijo ali ga napeljete v kovinsko cev, ki je na obeh koncih ozemljena.

■ Nastavitev ostrine

Toplota, ki nastaja zaradi svetlobe iz svetlobnega vira, vpliva na projekcijsko lečo za izjemno čisto sliko, zato je ostrina takoj po vklopu projektorja nestabilna. Sliko projicirajte vsaj 30 minut, šele potem nastavite ostrino.

■ Če projektor uporabljate na nadmorski višini med 1 400 m (4 593') in 2 700 m (8 858'), morate način [HIGH ALTITUDE MODE] nastaviti na možnost [ON].

Če tega ne storite, je lahko življenjska doba sestavnih delov krajša in lahko pride do okvar.

- Če projektor uporabljate na nadmorski višini manj kot 1 400 m (4 593'), morate način [HIGH ALTITUDE MODE] nastaviti na možnost [OFF].

Če tega ne storite, je lahko življenjska doba sestavnih delov krajša in lahko pride do okvar.

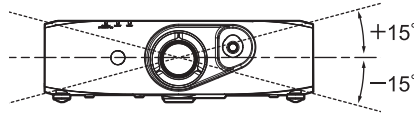
- Projektorja ne nameščajte na nadmorski višini 2 700 m (8 858') ali več.

To lahko skrajša življenjsko dobo sestavnih delov in povzroči nepravilno delovanje.

- Ne uporabljajte projektorja, ki je nagnjen v desno oz. levo stran.

(Samo za PT-RZ370, PT-RW330)

Uporaba projektorja, ki je v navpični smeri nagnjen za več kot 15°, lahko skrajša življenjsko dobo naprave in povzroči nepravilno delovanje.



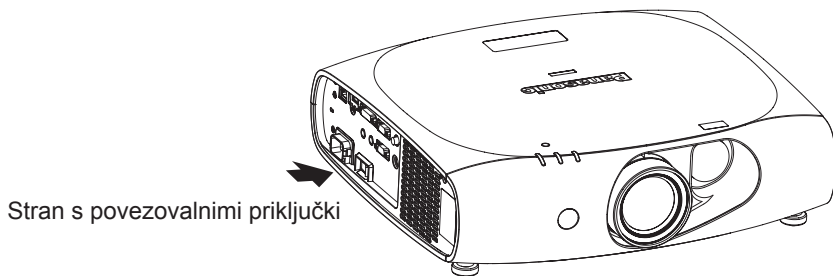
- Pri namestitvi in uporabi projektorja, ki je v navpični smeri nagnjen za več kot 30°, nastavite menijsko možnost [PROJECTOR SETUP] → [COOLING CONDITION].

Če tega ne upoštevate, je lahko življenjska doba sestavnih delov krajša ali lahko pride do okvar.

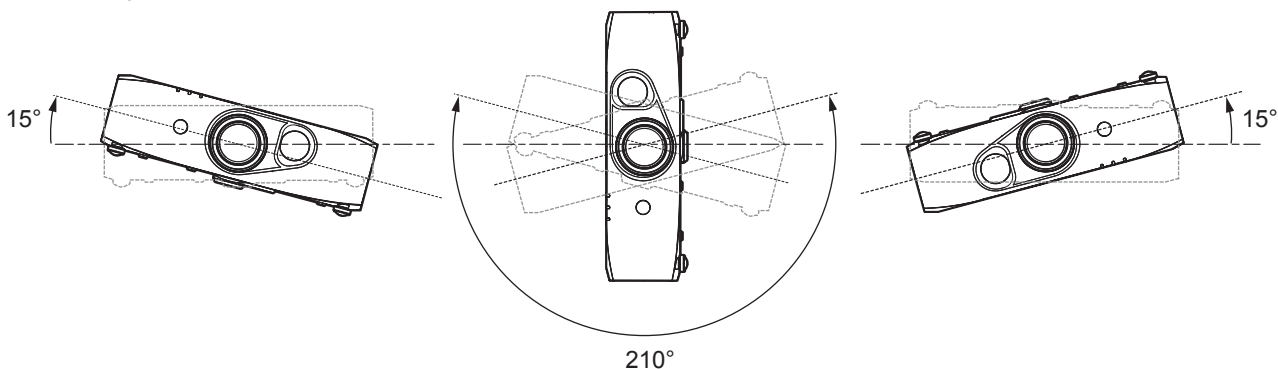
■ Projektorja ne smete uporabljati tako, da je stran s povezovalnimi priključki obrnjena navzgor.

(Samo za PT-RZ475, PT-RZ470, PT-RW430)

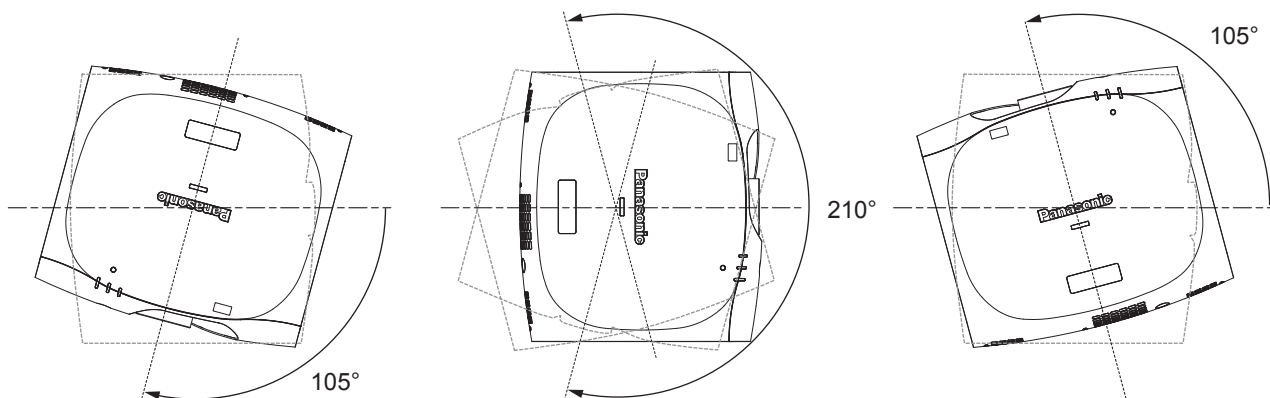
Uporaba projektorja, ki je nagnjen za več razpoložljivi kot 210° , lahko povzroči okvare. Če je projektor treba namestiti pod kotom, ki presega 210° , se posvetujte s svojim prodajalcem.



● Razpoložljivi kot v vodoravni smeri



● Razpoložljivi kot v navpični smeri pri pokončni postavitvi



■ Pri pokončni postavitvi namestite projektor neposredno nasproti projekcijskega platna.

(Samo za PT-RZ475, PT-RZ470, PT-RW430)

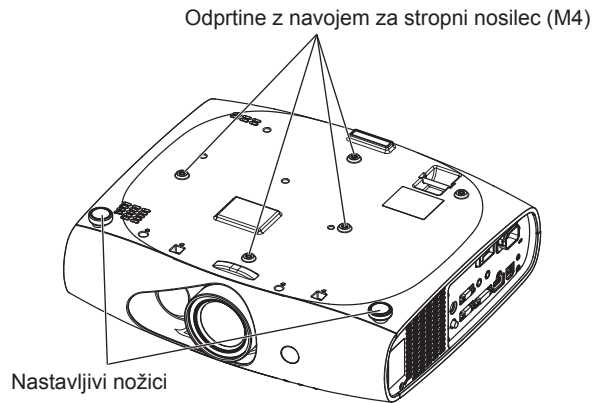
- V primeru navpične namestitve pri navpični postavitvi projektorja trapezni popravek navpičnega nagiba ni na voljo. V takem primeru trapezni popravek vpliva na vodoravni nagib.

■ Opozorila pri nastavitvi projektorja

- Če želite projektor namestiti in uporabljati na način, ki ne vključuje uporabe nastavljivih nožic pri prostostoječi namestitvi, za pritrnitev projektorja uporabite štiri odprtine z navojem za stropno namestitev (kot je prikazano na sliki).

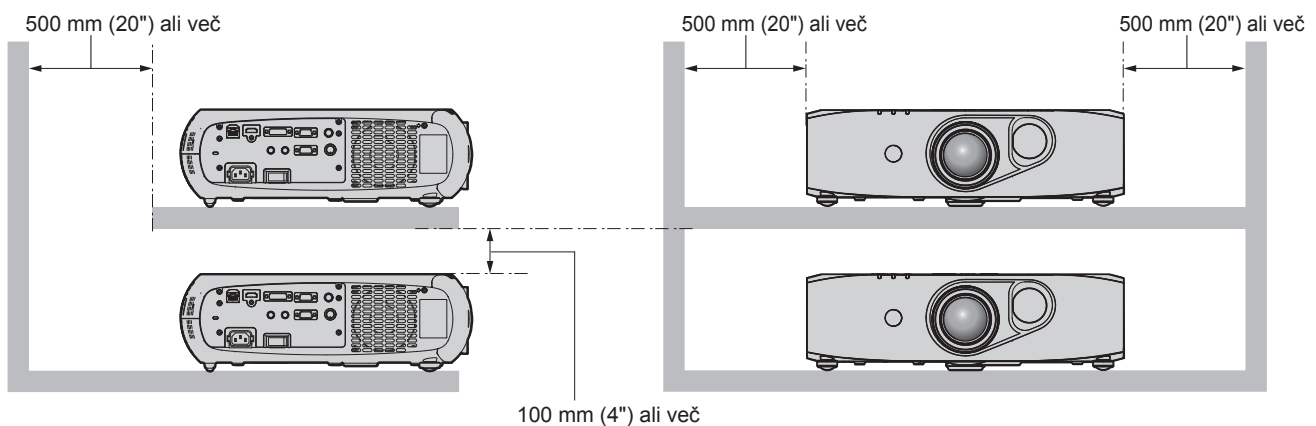
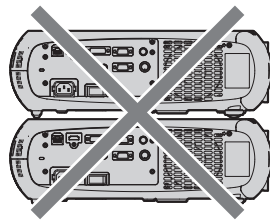
(Premer vijakov: M4, globina navoja v notranjosti projektorja: 10 mm (13/32"), vrtilni moment: $1,25 \pm 0,2$ N·m)
Spodnji del projektorja in namestitvena površina morata biti razmaknjena vsaj 12 mm (15/32"), zato med njiju vstavite (kovinske) distančnike ipd.

- Nastavljive nožice uporabljajte samo pri prostostoječi namestitvi in za nastavitev kota. Če jih uporabljate za druge namene, se lahko naprava poškoduje.



Legatva odprtih z navojem za stropni nosilec in nastavljive nožice

- Projektorjev ne nameščajte enega vrh drugega.
- Ne zapirajte prezračevalnih odprtih (dovodne in odvodne) projektorja.
- Preprečite izpihovanje vročega in hladnega zraka iz klimatske naprave neposredno v smeri prezračevalnih odprtih (dovodne in odvodne) projektorja.



- Projektorja ne nameščajte v utesnjen prostor.
Če je projektor treba namestiti v utesnjen prostor, zagotovite ločen klimatski ali prezračevalni sistem. Nezadostno prezračevanje lahko povzroči zbiranje odvedene toplote, zaradi česar se aktivira zaščitni tokokrog projektorja.

Varnost

Pri uporabi projektorja izvedite varnostne ukrepe za preprečitev spodaj navedenih neljubih dogodkov.

- Razkritje osebnih podatkov prek te naprave
- Nepooblaščen uporaba te naprave s strani zlonamernih tretjih oseb

- Poseganje v napravo ali ustavitev njenega delovanja s strani zlonamernih tretjih oseb
Izvedite ustrezne varnostne ukrepe.
- Izberite geslo, ki ga bo kolikor je mogoče težko uganiti.
- Od časa do časa zamenjajte geslo. Geslo lahko nastavite v meniju [SECURITY] → [SECURITY PASSWORD CHANGE].
- Družba Panasonic Corporation ali njene podružnice ne bodo od vas nikoli zahtevale gesla. Če prejmete takšno zahtevo, ne razkrijte svojega gesla.
- Priključno omrežje mora biti zaščiteno s požarnim zidom ipd.
- Nastavite geslo za spletni nadzor, prijavo pa omogočite le določenim uporabnikom. Geslo za spletni nadzor lahko nastavite na strani [Change password] na zaslonu za spletni nadzor.

Odstranjevanje

O ustreznih načinih odstranjevanja naprave se pozanimajte pri lokalnih oblasteh ali svojem trgovcu.

Opozorila glede uporabe

■ Zagotovitev dobre kakovosti slike

- Za prikaz čudovite slike z večjim kontrastom je treba pripraviti ustrezno okolje. Zagnite zavese oz. zasenčite okna in ugasnite vse luči v bližini projekcijskega platna, da nanj ne pada dnevna svetloba oz. da nanj ne svetijo notranje luči.

■ Površine projekcijske leče se ne dotikajte z golimi rokami.

Če na površini projekcijske leče pustite prstne odtise, bodo le-ti pri projiciranju povečani na projekcijsko platno.

■ Čipi DLP

- Čipi DLP so precizno izdelani sestavni deli. Upoštevajte, da so v redkih primerih lahko izjemno precizne slikovne pike vedno osvetljene ali pa sploh niso vidne. Upoštevajte, da tovrstni pojavi ne pomenijo nepravilnega delovanja.
- Usmerjanje izjemno močnega laserskega žarka na površino leče lahko poškoduje čipe DLP.

■ Svetlobni vir

Svetlobni vir projektorja uporablja LED in laserje, ima pa spodaj navedene lastnosti.

- Svetilnost svetlobnega vira pada glede na trajanje uporabe.
 - Čas delovanja, v katerem svetilnost svetlobnega vira upade za polovico, je približno 20 000 ur. 20 000 ur je predvideno trajanje, ki se spreminja glede na posamične razlike in pogoje uporabe.
(Samo za PT-RZ470, PT-RZ370, PT-RW430, PT-RW330)
 - Čas delovanja, v katerem svetilnost svetlobnega vira upade za polovico, se razlikuje glede na nastavitve v meniju [PROJECTOR SETUP] → [ECO MANAGEMENT] → [LIGHT POWER]. To se pravi približno 27 000 ur, če je možnost [LIGHT POWER] nastavljena na [NORMAL], približno 61 000 ur, če je nastavljena na [ECO1], in približno 87 000 ur, če je nastavljena na [ECO2]. Ta trajanja v urah predstavljajo zgolj grobe ocene, ki veljajo, če med uporabo projektorja ne spreminjate nastavitve [LIGHT POWER], razlikujejo pa se glede na posamični primer in pogoje uporabe. Čas delovanja ni enak garancijskemu obdobju.
(Samo za PT-RZ475)

Če svetlobni vir ugasne ali če je svetlost opazno manjša, se o zamenjavi enote svetlobnega vira posvetujte s svojim prodajalcem.

■ Priključki za računalnik in zunanje naprave

- Ob priklučitvi računalnika ali zunanje naprave natančno preberite ta priročnik tudi v zvezi z uporabo priključnih in zaščitnih kablov.
- V primeru vhodnih digitalnih signalov za priključek <DVI-I IN> uporabite komercialno dostopen kabel s feritnim jedrom.

■ Ogled 3D-slik

(Samo za PT-RZ475, PT-RZ470, PT-RW430)

Projektor omogoča prikaz signalov za 3D-sliko iz različnih sistemov, kot sta »združitev slik« in »slika-ob-sliki«. Pripraviti morate zunanje naprave za gledanje 3D-slik (npr. 3D-očala, izhodne naprave za videesignale), ki so združljive z vašim 3D-sistemom. Za priključke projektorja in zunanjih naprav glejte navodila za uporabo zunanjih naprav, ki je uporabljate. Priključki se razlikujejo glede na vaš 3D-sistem.

Za vrste 3D-videosignalov, ki jih lahko uporabljate s projektorjem, glejte naslednja dokumenta.

PT-RZ475: »List of 3D compatible signals« (➔ Navodila za uporabo – Priložnik o delovanju stran 135)

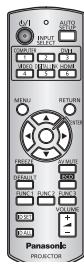
PT-RZ470, PT-RW430: »List of 3D compatible signals« (➔ Navodila za uporabo – Priložnik o delovanju stran 132)

Dodatki

Prepričajte se, da so projektorju priloženi spodaj navedeni dodatki. Številke med znakoma < > pomenijo število dodatkov.

Brezžična enota za daljinsko upravljanje <1>

(N2QAYB000812)

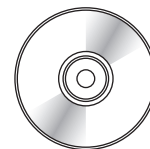


Plošča CD-ROM <1>

(TXFQB02TJAZ): Samo za PT-RZ475

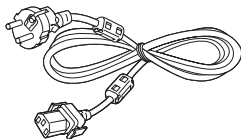
(TXFQB02VLF2): Samo za PT-RZ470, PT-RW430

(TXFQB02VLF1): Samo za PT-RZ370, PT-RW330

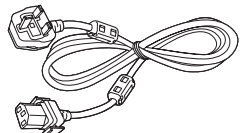


Priključni kabel

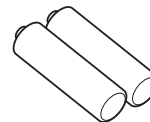
(TXFSX01RXQZ) <1>



(TXFSX01RXRZ) <1>



Baterija AA/R6 ali AA/LR6 <2>



(za enoto za daljinsko upravljanje)

Pozor

- Ko odstranite ovojnino projektorja, ustrezno zavržite pokrovček priključnega kabla in embalažni material.
- Ne uporabljajte nobenega drugega priključnega kabla, razen priloženega.
- Če kateri dodatek manjka, se obrnite na svojega trgovca.
- Majhne dele shranite na ustrezen način in izven dosega majhnih otrok.

Opomba

- Številke modelov dodatkov se lahko brez predhodnega obvestila spremenijo.

Vsebina priložene plošče CD-ROM

Na priloženi plošči CD-ROM so spodaj navedeni elementi.

Navodila/Seznam (PDF)	Navodila za uporabo	
	Multi Projector Monitoring & Control Software	Navodila za uporabo
	Logo Transfer Software	Navodila za uporabo
	List of Compatible Projector Models	Gre za seznam projektorjev, ki so združljivi s programsko opremo na plošči CD-ROM, in njihovih omejitev.
Programska oprema	Multi Projector Monitoring & Control Software (Windows)	Ta programska oprema omogoča spremljanje in upravljanje več projektorjev, ki so povezani v lokalno omrežje LAN.
	Logo Transfer Software (Windows)	Ta programska oprema omogoča ustvarjanje izvornih slik, kot so logotipi podjetij, za prikaz ob zagonu projekcije in njihov prenos v projektor.

Izbirni dodatki

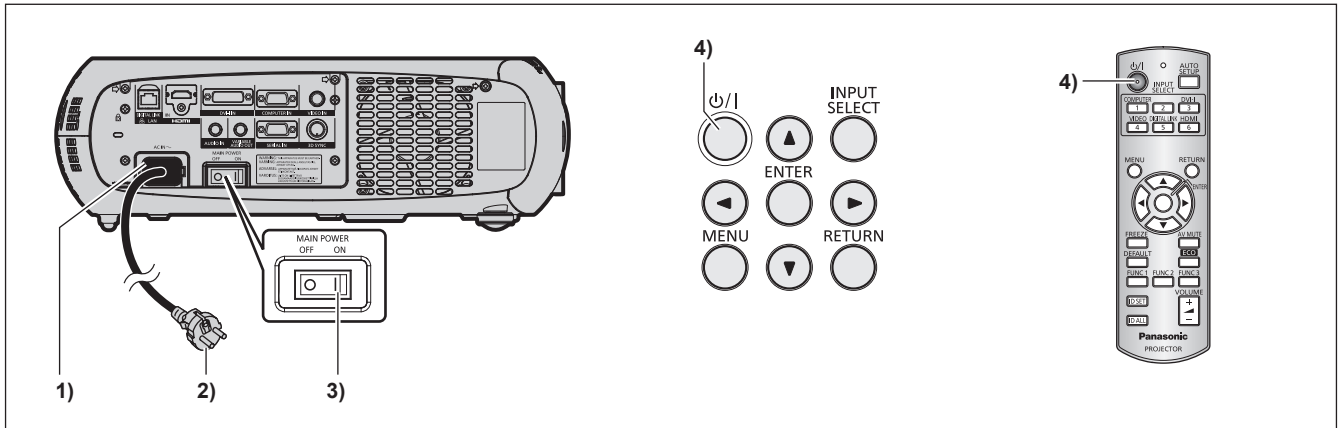
Izbirni dodatki (ime izdelka)	Št. modela
Nosilec za stropno namestitvev	ET-PKR100H (za visoke strope) ET-PKR100S (za nizke strope) ET-PKR100P (za pokončno usmerjenost) (samo za PT-RZ475, PT-RZ470, PT-RW430)
Enota digitalnega vmesnika	ET-YFB100G

Opomba

- Številke modelov izbirnih dodatkov se lahko brez predhodnega obvestila spremenijo.

Vklop/izklop projektorja

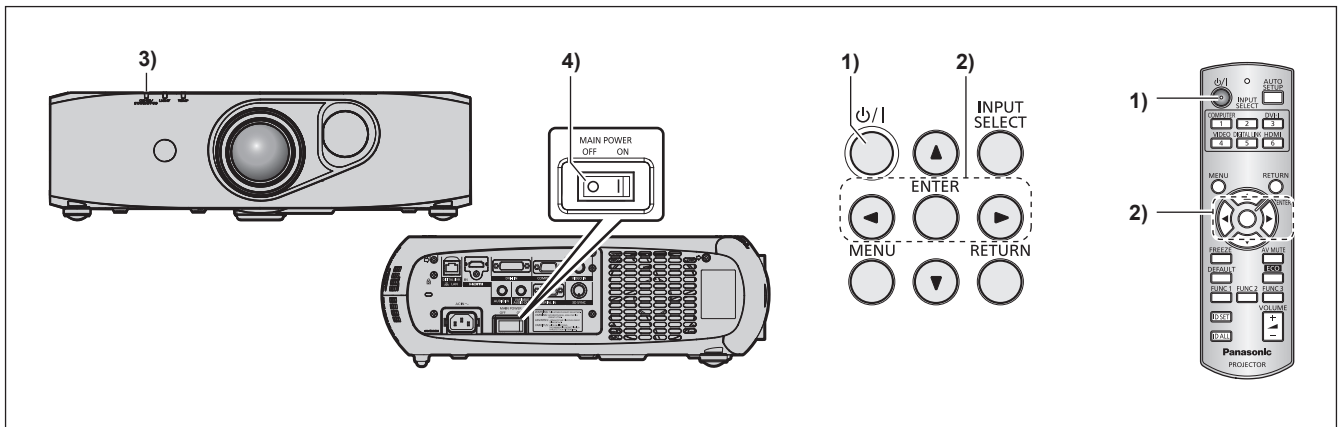
Vklop projektorja



- 1) Priključni kabel priključite na ohišje projektorja.
- 2) Električni vtič priključite na vtičnico.
- 3) Pritisnite stranski del <ON> stikala <MAIN POWER>, da vključite napajanje.
 - Indikator napajanja <ON (G)/STANDBY (R)> zasveti/utripa rdeče, projektor pa preide v stanje pripravljenosti.
- 4) Pritisnite gumb za vklop <⏻/|>.
 - Indikator napajanja <ON (G)/STANDBY (R)> zasveti zeleno in v kratkem se na projekcijskem platnu pokaže slika.

* Za podrobnosti glejte »Navodila za uporabo – Priročnik o delovanju« na priloženi plošči CD-ROM.

Izklop projektorja



- 1) Pritisnite gumb za vklop <⏻/|>.
 - Prikaže se potrditveni zaslon [POWER OFF(STANDBY)].
- 2) Pritisnite ◀▶ in izberite možnost [OK], nato pa pritisnite gumb <ENTER>. (Ali pa ponovno pritisnite gumb za vklop <⏻/|>.)
 - Projiciranje slike se ustavi.
- 3) Počakajte nekaj sekund, da indikator napajanja <ON (G)/STANDBY (R)> na ohišju projektorja zasveti/ začne utripati rdeče.
- 4) Pritisnite stranski del <OFF> stikala <MAIN POWER>, da izključite napajanje.

* Za podrobnosti glejte »Navodila za uporabo – Priročnik o delovanju« na priloženi plošči CD-ROM.

Informacije za uporabnike o možnostih zbiranja in odstranjevanja stare opreme in rabljenih baterij



Ti simboli na izdelkih, ovojnicah in/ali priloženih dokumentih pomenijo, da rabljenih električnih in elektronskih izdelkov ter baterij ne smete zavreči med splošne gospodinjske odpadke. Za ustrezno obdelavo, obnovo in recikliranje starih izdelkov in rabljenih baterij jih odnesite na ustrezna zbirna mesta, in sicer v skladu z nacionalno zakonodajo in direktivama 2002/96/ES in 2006/66/ES.

S pravilnim odstranjevanjem teh izdelkov in baterij boste pripomogli k ohranjanju dragocenih virov in preprečevanju morebitnih škodljivih vplivov na zdravje ljudi in okolje, do katerih bi sicer lahko prišlo zaradi neustreznega ravnanja z odpadki.



Za več informacij o zbiranju in recikliranju starih izdelkov in baterij se obrnite na svojo občino, komunalno službo ali prodajno mesto, kjer ste kupili izdelke.

Nepravilno odstranjevanje teh odpadkov je lahko kaznovano v skladu z nacionalno zakonodajo.



Za poslovne uporabnike v Evropski uniji

Če želite zavreči električno in elektronsko opremo, se za več informacij obrnite na svojega trgovca.

Cd

Informacije o možnostih odstranjevanja v državah zunaj Evropske unije

Ti simboli veljajo samo znotraj Evropske unije. Če želite zavreči te naprave, se za informacije o pravilnem načinu odstranjevanja obrnite na svoje lokalne oblasti ali trgovca.

Opomba ob simbolu baterije (spodnja primera simbolov):

Ta simbol se lahko uporablja skupaj s kemijsko oznako. V takem primeru izpolnjuje zahtevo, določeno z zadevno direktivo za uporabljeno kemikalijo.

Panasonic Corporation

Web Site : <http://panasonic.net/avc/projector/>

© Panasonic Corporation 2016

M0416NN0 -YI