

## Käyttöohjeet Perusopas

DLP™-projektorit **Kaupallinen käyttö**

Mallinro

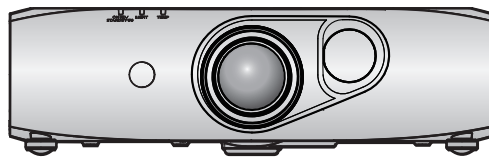
PT-RZ475E

PT-RZ470E/PT-RZ470EA

PT-RZ370E/PT-RZ370EA

PT-RW430E/PT-RW430EA

PT-RW330E/PT-RW330EA



### Lue ennen käyttöä

Tämän projektorin käyttöohjeisiin kuuluvat "Käyttöohjeet – Perusopas" (tämä asiakirja) ja "Käyttöohjeet – Toiminto-opas" (PDF).

Tämä manuaali on lyhennelmä asiakirjasta "Käyttöohjeet – Toiminto-opas". Voit katsoa lisätietoja mukana toimitetulla CD-ROM-levyllä olevasta asiakirjasta "Käyttöohjeet – Toiminto-opas" (PDF).

- Vain "Käyttöohjeet – Perusopas" (tämä asiakirja) toimitetaan kielelläsi.  
Voit lukea lisätietoja muilla kielillä asiakirjasta "Käyttöohjeet – Toiminto-opas" (PDF).

Kiitos, että ostit Panasonic-tuotteen.

- Tämä opas on yhteinen kaikille malleille riippumatta mahdollisesta mallinumeron päätteestä.  
K: Musta malli                      W: Valkoinen malli
- Ennen kuin käytät tätä laitetta, lue ohjeet huolellisesti ja säilytä ohjeet tulevaa tarvetta varten.
- Ennen kuin käytät projektoria, lue "Lue ensin!" (➔ sivut 3 – 10).



real D 3D

Vain PT-RZ475/  
PT-RZ470/PT-RW430



FINNISH

TQBJ0791-1

# Sisältö

---

<b>Lue ensin!</b> .....	<b>3</b>
-------------------------	----------

## **Valmistelu**

<b>Varotoimenpiteet</b> .....	<b>13</b>
Kuljettamisessa huomioitavaa .....	13
Asennuksessa huomioitavaa .....	13
Turvallisuus .....	16
Hävittäminen .....	16
Käytöstä huomioitavaa .....	16
Lisävarusteet .....	17
Valinnaiset lisävarusteet .....	18

## **Perustoiminta**

<b>Projektorin kytkeminen päälle/pois</b> .....	<b>19</b>
Projektorin kytkeminen päälle .....	19
Projektorin kytkeminen pois päältä .....	19

# Lue ensin!

**VAROITUS:** TÄMÄ LAITE ON MAADOITETTAVA.

**VAROITUS:** Estä vauriot, joista voi seurata tulipalon tai sähköiskun vaara: älä altista laitetta sateelle tai kosteudelle.  
Tätä laitetta ei ole tarkoitettu käytettäväksi suoraan näkökentässä työasemien videonäyttönä. Jotta välttyttäisiin häiritseviltä heijastuksilta työasemien videonäyttöillä, tätä laitetta ei tule asettaa suoraan näkökenttään.  
Laitetta ei ole tarkoitettu näyttöpäätetyöskentelyyn BildscharbV-asetuksen mukaisesti.

Äänenpainetaso käyttäjän sijainnissa on enintään 70 dB (A) standardin ISO 7779 mukaisesti.

**VAROITUS:**

1. Irrota virtapistoke pistorasiasta, kun laitetta ei käytetä pitkään aikaan.
2. Sähköiskujen välttämiseksi älä irrota kantta. Sisällä ei ole käyttäjän korjattavissa olevia osia. Anna pätevän huoltohenkilöstön suorittaa huolto.
3. Älä irrota virtapistokkeen maadoitusnastaa. Laitteessa on kolmenastainen maadoitettu virtapistoke. Se sopii vain maadoitettuun pistorasiaan. Tämä on turvallisuusominaisuus. Jos pistoketta ei voi työntää pistorasiaan, ota yhteys sähköasentajaan. Älä ohita maadoitusnastan tarkoitusta.

**VAROITUS:**

Tämä on luokan A tuote. Laite voi aiheuttaa asuinympäristössä radiohäiriötä, mikä voi vaatia käyttäjältä riittäviä toimenpiteitä.

**HUOMAUTUS:** Jotta laite täyttää vaatimukset, liitetyt asennusohjeita on noudatettava, mukaan lukien toimitetun virtajohdon ja maadoitettujen liitäntäkaapeleiden käyttö tietokoneeseen tai oheislaitteeseen liitettäessä. Jos tietokone liitetään sarjaportilla projektorin ulkoista ohjausta varten, siihen on käytettävä kaupallista ferriittiytimistä RS-232C-sarjakaapelia. Laitteen valtuuttamattomat muutokset ja muokkaukset voivat mitätöidä käyttäjän oikeuden käyttää laitetta.

Tämä laite heijastaa kuvan näytölle tms. eikä sitä ole tarkoitettu käytettäväksi sisävalaistukseen kotitalousympäristössä.

Direktiivi 2009/125/EY

**VAROITUS:** SÄHKÖISKUN VAARA. ÄLÄ AVAA



Projektorin merkinnät



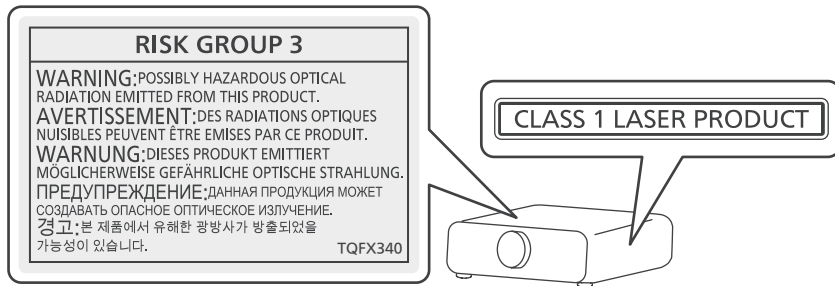
Salaman muotoinen nuoli tasasivuisen kolmion sisällä tarkoittaa, että laitteen sisäpuolella olevissa eristämättömissä osissa on vaarallisen suuri jännite, josta voi saada sähköiskun.



Huutomerkki tasasivuisen kolmion sisällä tarkoittaa, että ennen laitteen käyttöä ja huoltoa tulee tutustua laitteen mukana toimitettuihin asiakirjoihin.

## Huomautuksia laserista

Tämä projektori on luokan 1 lasertuote, joka täyttää standardin IEC 60825-1.



**Maahantuojan nimi ja osoite Euroopan unionissa**

**Panasonic Marketing Europe GmbH**

**Panasonic Testing Centre**

**Winsbergring 15, 22525 Hamburg, Germany**

## **VAROITUS:**

### **■ VIRTA**

**Pistorasia tai vikavirtakytkin tulee asentaa laitteen lähelle helposti käytettävään paikkaan vikatilanteiden varalta. Jos seuraavia ongelmia esiintyy, katkaise virta välittömästi.**

Jos projektorin käyttöä jatketaan tässä tilanteessa, seurauksena voi olla tulipalo tai sähköisku.

- Jos projektorin sisään joutuu vettä tai vieraita esineitä, irrota virtapistoke.
- Jos projektori putoaa tai sen kotelo särkyä, irrota virtapistoke.
- Jos projektorista alkaa tulla savua, epänormaalia hajua tai ääntä, irrota virtapistoke välittömästi.

Ota yhteyttä valtuutettuun huoltoon korjauksia varten. Älä yritä korjata projektoria itse.

**Älä kosketa projektoria tai kaapelia ukkosella.**

Seurauksena voi olla sähköisku.

**Älä tee mitään, mikä voi vahingoittaa virtajohtoa tai virtapistoketta.**

Jos vahingoittanutta virtajohtoa käytetään, seurauksena voi olla sähköisku, oikosulku tai tulipalo.

- Älä vahingoita virtajohtoa, tee siihen muutoksia, aseta sen lähelle kuumia esineitä, taita sitä, kierrä sitä, vedä sitä, aseta sen päälle painavia esineitä tai kääri sitä myytyksi.

Pyydä valtuutettua huoltoa suorittamaan mahdollisesti tarvittavat korjaukset virtajohtoon.

**Työnnä virtapistoke kunnolla pistorasiaan ja virtaliitin projektorin liitäntään.**

Jos pistoketta ei ole asetettu oikein, seurauksena voi olla sähköisku tai ylikuumentumista.

- Älä käytä vahingoittuneita virtapistokkeita tai pistorasioita, jotka ovat löysiä.

**Älä käytä muita kuin toimitettua virtajohtoa.**

Jos näin ei tehdä, seurauksena voi olla tulipalo tai sähköisku. Huomaa, että jos et käytä mukana toimitettua virtajohtoa laitteen maadoittamiseen pistorasiaan, seurauksena voi olla sähköisku.

**Puhdista virtapistoke säännöllisesti, jotta se ei peity pölyyn.**

Jos näin ei tehdä, seurauksena voi olla tulipalo.

- Jos virtapistokkeeseen kertyy pölyä, kosteus saattaa vahingoittaa eristystä sen seurauksena.
- Jos projektoria ei käytetä pitkään aikaan, irrota virtapistoke pistorasiasta.

Irrota virtapistoke pistorasiasta ja pyyhi se kuivalla liinalla säännöllisesti.

**Älä käsittele virtapistoketta ja virtaliitintä, jos kätesi ovat märät.**

Jos näin ei tehdä, seurauksena voi olla sähköisku.

**Älä ylikuormita pistorasiaa.**

Jos virransyöttö on ylikuormitettu (esim. käyttämällä liikaa jatkojohtoja), seurauksena voi olla ylikuumentuminen ja tulipalo.

### **■ KÄYTTÖ/ASENNUS**

**Älä aseta projektoria pehmeille materiaaleille, kuten maton tai pehmusteen päälle.**

Se voi aiheuttaa projektorin ylikuumentumisen, mikä aiheuttaa palovammoja, tulipalon tai vahinkoa projektorille.

**Älä aseta projektoria kosteaan tai pölyiseen paikkaan tai paikkaan, jossa projektori voi joutua kosketuksiin öljyisen savun tai höyryn kanssa, esimerkiksi kylpyhuoneeseen.**

Jos projektoria käytetään sellaisessa ympäristössä, seurauksena voi olla tulipalo, sähköisku tai komponenttien kulumisen. Komponenttien (kuten kattokiinnikkeen) kulumisen voi aiheuttaa kattoon kiinnitetyn projektorin putoamisen.

**Älä asenna tätä projektoria paikkaan, joka ei kestä projektorin koko painoa, tai kaltevan tai epävakaan pinnan päälle.**

Jos näin ei toimita, projektori voi pudota tai kaatua ja aiheuttaa loukkaantumisen tai vahinkoa.

## **VAROITUS:**

### **Älä peitä ilmanvaihtoaukkoja tai aseta mitään 500 mm:n (20") säteelle niistä.**

Se voi aiheuttaa projektorin ylikuumentumisen, mikä voi aiheuttaa tulipalon tai vahinkoa projektorille.

- Älä aseta projektoria ahtaaseen, huonosti ilmastoituun paikkaan.
- Älä aseta projektoria liinan tai paperin päälle, koska nämä materiaalit voivat imeytyä ilmanottoaukkoon.

### **Älä katso objektiivista tulevaan valoon, kun projektoria käytetään.**

Se voi aiheuttaa näön heikkenemistä.

- Projektorin objektiivista tulee voimakas valo. Älä katso suoraan tähän valoon.

### **Älä altista silmiäsi ja ihoasi suoralle projektorin valolle, kun projektoria käytetään.**

Tästä laitteesta lähtee potentiaalisesti vaarallista optista säteilyä, joka voi vahingoittaa silmiä ja ihoa.

- Ole erityisen varovainen, ettet anna pienten lasten katsoa objektiiviin. Sammuta projektori ja kytke päävirta pois päältä, kun olet pois projektorin luota.

### **Älä koskaan yritä muokata tai purkaa projektoria.**

Korkeajännite voi aiheuttaa tulipalon tai sähköiskun.

- Ota tarkastusta, säätöä ja korjausta varten yhteyttä valtuutettuun huoltoon.

Muuten voit altistua vaaralliselle lasersäteilylle.

- Projektorissa on sisäinen lasermoduuli. Suorita käyttö ja säädöt käyttöohjeiden mukaisesti.

### **Älä anna metalliesineiden, palavien esineiden tai nesteiden päästä projektorin sisään. Älä anna projektorin kastua.**

Muuten seurauksena voi olla oikosulku tai ylikuumentuminen, mikä voi johtaa tulipaloon, sähköiskuun tai projektorin toimintahäiriöön.

- Älä aseta nestettä sisältäviä astioita tai metalliesineitä projektorin lähelle.
- Jos nestettä joutuu projektorin sisälle, ota yhteyttä jälleenmyyjään.
- Pidä lapsia erityisesti silmällä.

### **Käytä Panasonicin erityisesti määrittämää kattokiinnikettä.**

Muun kuin määritetyn kattokiinnikkeen käyttö voi johtaa putoamisonnettomuuksiin.

- Kiinnitä mukana toimitettu turvakaapeli kattokiinnikkeeseen, jotta projektori ei putoa.

### **Asennustyö (kuten kattokiinnike) tulee jättää pätevälle teknikolle.**

Jos asennusta ei suoriteta ja varmisteta oikein, seurauksena voi olla loukkaantuminen tai onnettomuus, kuten sähköisku.

- Käytä kattokiinnikkeen mukana toimitettua kaapelia varotoimenpiteenä, jotta projektori ei putoa. (Asenna se eri sijaintiin kuin kattokiinnike.)

## **VAROITUS:**

### **■ LISÄVARUSTEET**

#### **Älä käytä tai käsittele paristoja väärin ja huomioi seuraavat asiat.**

Jos näin ei toimita, seurauksena voi olla palovammoja, paristojen vuotamisen, ylikuumenemisen, räjähtämisen tai syttymisen.

- Älä käytä määrittämättömiä paristoja.
- Älä lataa tavallisia paristoja.
- Älä pura paristoja.
- Älä lämmitä paristoja tai aseta niitä veteen tai tuleen.
- Älä anna paristojen +- ja – -terminaalien joutua kosketuksiin metallisten esineiden, kuten kaulakorujen tai hiuspinnien, kanssa.
- Älä säilytä tai kuljeta paristoja yhdessä metalliesineiden kanssa.
- Säilytä paristot muovipussissa ja pidä ne erossa metalliesineistä.
- Varmista, että polariteetti (+ ja –) on oikein, kun asetat paristoja.
- Älä käytä uusia paristoja vanhojen kanssa äläkä sekoita eri paristotyyppisiä.
- Älä käytä paristoja, joiden ulkokuori on kuoriutunut tai poistettu.

#### **Jos paristosta vuotaa nestettä, älä kosketa sitä paljain käsin. Suorita tarvittaessa seuraavat toimenpiteet.**

- Iholle tai vaatteille joutunut paristoneste voi aiheuttaa tulehduksen tai loukkaantumisen.  
Huuhtelee puhtaalla vedellä ja kysy heti lääkärin neuvoja.
- Silmiin joutunut paristoneste voi aiheuttaa näön menetyksen.  
Älä hiero silmiäsi tässä tilanteessa. Huuhtelee puhtaalla vedellä ja kysy heti lääkärin neuvoja.

#### **Poista tyhjät paristot heti kaukosäätimestä.**

- Jos ne jätetään laitteeseen, seurauksena voi olla paristojen vuotaminen, ylikuumeneminen tai räjähtäminen.

## **HUOMAUTUS:**

### **■ VIRTA**

#### **Kun irrotat virtajohdon, pidä kiinni virtapistokkeesta ja virtaliittimestä.**

Jos vedät virtajohdosta, johto voi vahingoittua ja seurauksena voi olla tulipalo, oikosulku tai vakava sähköisku.

#### **Kun projektoria ei käytetä pitkään aikaan, irrota virtapistoke pistorasiasta.**

Jos näin ei toimita, seurauksena voi olla tulipalo tai sähköisku.

#### **Irrota virtapistoke pistorasiasta ennen kuin puhdistat.**

Jos näin ei toimita, seurauksena voi olla sähköisku.

### **■ KÄYTTÖ/ASENNUS**

#### **Älä aseta painavia esineitä projektorin päälle.**

Jos näin ei toimita, projektori voi joutua epätasapainoon ja pudota tai kaatua, mikä voi aiheuttaa vahinkoa tai loukkaantumisen. Projektori voi vahingoittua tai siihen voi tulla epämuodostumia.

#### **Älä aseta painoasi projektorin päälle.**

Voit kaatua tai projektori voi hajota, mikä voi aiheuttaa loukkaantumisen.

- Ole erityisen varovainen, ettet anna pienten lasten seisoa tai istua projektorin päällä.

#### **Älä aseta projektoria erityisen lämpimiin olosuhteisiin.**

Muuten kotelo tai sisäiset osat voivat kuluu, tai seurauksena voi olla tulipalo.

- Huomioi erityisesti sijainnit, jotka ovat alttiina suoralle auringonvalolle tai ovat lämmittimien lähellä.

#### **Älä aseta käsiäsi tai mitään esineitä ilmanpoistoaukkojen lähelle.**

Muuten seurauksena voi olla palovammoja tai vahinkoa käsillesi tai esineille.

- Ilmanpoistoaukosta tulee kuumaa ilmaa. Älä aseta käsiäsi tai kasvojasi tai kuumuutta kestäättömiä esineitä lähelle tätä aukkoa.

#### **Irrota aina kaikki johdot ennen projektorin siirtämistä.**

Johdot voivat vahingoittua, jos projektoria siirretään kun johdot ovat vielä kiinni, jolloin seurauksena voi olla tulipalo tai sähköisku.

#### **Kun projektori kiinnitetään kattoon, pidä kiinnitysruuvit ja virtajohto erossa katon sisällä olevista metalliosista.**

Kosketus katon sisällä oleviin metalliosiin voi aiheuttaa sähköiskun.

### **■ LISÄVARUSTEET**

#### **Älä käytä mukana toimitettua virtajohtoa muiden laitteiden kuin tämän projektorin kanssa.**

- Mukana toimitetun virtajohdon käyttäminen muiden laitteiden kuin tämän projektorin kanssa voi aiheuttaa oikosulun tai ylikuumentumisen, ja siitä voi olla seurauksena sähköisku tai tulipalo.

#### **Kun projektoria ei käytetä pitkään aikaan, irrota paristot kaukosäätimestä.**

Muuten seurauksena voi olla paristojen vuotaminen, ylikuumentuminen, syttyminen tai räjähtäminen, mistä voi olla seurauksena tulipalo tai ympäröivän alueen saastuminen.

### **■ HOITO**

#### **Kysy jälleenmyyjältä tietoja projektorin sisäpuolen puhdistamisesta arvioidun 20 000 käyttötunnin välein.**

Jatkuva käyttö, kun projektorin sisään on kertynyt pölyä, voi aiheuttaa tulipalon.

- Kysy puhdistusmaksusta jälleenmyyjältä.



## **HUOMAUTUS:**

### **■ 3D-VIDEON KATSOMINEN (vain PT-RZ475, PT-RZ470, PT-RW430)**

**Henkilöiden, joilla on valoyliherkkyyttä, sydänongelmia tai heikko fyysinen kunto, ei tulisi katsoa 3D-kuvia.**

Se voi johtaa lääketieteellisten tilojen heikentymiseen.

**Jos tunnet väsymystä tai epämukavuutta tai muuta epätavallista, kun käytät 3D-laseja, lopeta katsominen.**

Seurauksena voi muuten olla terveysongelmia. Pidä tarvittaessa taukoa.

**Kun katselet 3D-elokuvia, pyri katsomaan yksi elokuva kerrallaan ja pitämään tarvittaessa taukoa.**

**Kun katselet 3D-kuvia, esimerkiksi pelaat 3D-pelejä tai käytät tietokonetta, jolla kahdensuuntainen interaktio on mahdollista, pidä sopivia taukoja 30–60 minuutin välein.**

Pitkäkestoinen katsominen voi aiheuttaa silmien väsymistä.

**Kun valmistelet sisältöä, käytä sisältöä joka on tarkoitettu käytettävä 3D-kuvana.**

Muuten seurauksena voi olla silmien väsymistä tai terveysongelmia.

**Kun katselet 3D-kuvia, huomioi lähellä olevat ihmiset ja esineet.**

3D-videon esineitä saatetaan vahingossa luulla todelliseksi ja niihin liittyvät kehonliikkeet voivat aiheuttaa vahinkoa esineille ja johtaa loukkaantumiseen.

**Käytä 3D-laseja, kun katselet 3D-videota.**

**Älä kallista päätäsi, kun käytät 3D-laseja.**

**Ihmisten, jotka ovat liki- tai kaukonäköisiä, joilla on heikompi näkö toisessa silmässä tai joilla on hajataittoa, tulisi käyttää korjaavia laseja tms. käyttäessään 3D-laseja.**

**Jos kuva näyttää selkeästi kahdentuneelta 3D-videota katsellessa, lopeta katsominen.**

Pitkäkestoinen katsominen voi aiheuttaa silmien väsymistä.

**Katso etäisyydeltä, joka vastaa vähintään kolmea kertaa ruudun kuvakorkeutta.**

Näytön katsominen lähempää kuin suositellulta etäisyydeltä voi aiheuttaa silmien väsymistä. Samoin kuin elokuvien kanssa, jos videon ylä- ja alalaidassa on mustat palkit, katso näyttöä vähintään 3 kertaa video-osuuden korkeuden päästä.

**Alle 5–6-vuotiaiden lasten ei tulisi käyttää 3D-laseja.**

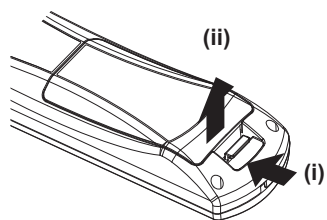
Koska lasten väsymyksen ja epämukavuuden arvioiminen voi olla vaikeaa, heidän tilansa saattaa heikentyä nopeasti.

Jos lapsi käyttää 3D-laseja, huoltajien tulisi valvoa lasten silmien väsymistä.

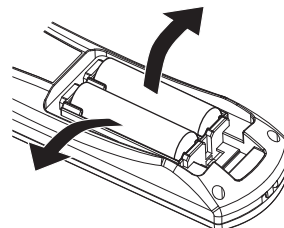
## Pariston poistaminen

### Kaukosäätimen paristo

1. Paina ohjainta ja nosta kansi.



2. Poista paristot.



---

## ■ Käyttöohjeet – Toiminto-opas -asiakirjan näyttäminen

### 1) Käynnistä sovelluskäynnistin.

- Aseta mukana toimitettu CD-ROM-levy CD-asemaan. Sovelluskäynnistin käynnistyy automaattisesti. Jos sovelluskäynnistin ei käynnisty, kaksoisnapsauta CD-ROM-levyltä tiedostoa "Launcher.exe". (Kun automaattinen toistonäyttö näkyy, valitse oikea sijainti tiedoston "Launcher.exe" suorittamista varten.)

### 2) Napsauta valikosta [Projector Operating Instructions] tai kaksoisnapsauta CD-ROM-levyltä kohtaa **MANUALS** → **Index.pdf**.

- Luettelo saatavilla olevista kielistä näytetään.

### 3) Valitse haluttu kieli.

- "Käyttöohjeet – Toiminto-opas" (PDF) avautuu valitulla kielellä.

## ■ Ohjelmiston Käyttöohjeet-asiakirjan näyttäminen ja List of Compatible Projector Models

### 1) Käynnistä sovelluskäynnistin.

- Aseta mukana toimitettu CD-ROM-levy CD-asemaan. Sovelluskäynnistin käynnistyy automaattisesti. Jos sovelluskäynnistin ei käynnisty, kaksoisnapsauta CD-ROM-levyltä tiedostoa "Launcher.exe". (Kun automaattinen toistonäyttö näkyy, valitse oikea sijainti tiedoston "Launcher.exe" suorittamista varten.)

### 2) Valitse valikosta ohjelmisto, jonka haluat näyttää, ja valitse [Refer To Operating Instructions] tai [Refer To List of Compatible Projector Models].

- "Käyttöohjeet" (PDF) tai "List of Compatible Projector Models" (PDF) avautuu. (Vain englanniksi)

## ■ Ohjelmiston asentaminen

### 1) Käynnistä sovelluskäynnistin.

- Aseta mukana toimitettu CD-ROM-levy CD-asemaan. Sovelluskäynnistin käynnistyy automaattisesti. Jos sovelluskäynnistin ei käynnisty, kaksoisnapsauta CD-ROM-levyltä tiedostoa "Launcher.exe". (Kun automaattinen toistonäyttö näkyy, valitse oikea sijainti tiedoston "Launcher.exe" suorittamista varten.)

### 2) Käynnistä asennusohjelma.

- Valitse ohjelmisto, jonka haluat asentaa, ja napsauta [Install].

### 3) Suorita asennus.

- Kun asennusnäyttö näkyy, asenna ohjelmisto näytön ohjeiden mukaan. Katso lisätietoja ohjelmiston Käyttöohjeet-asiakirjasta. (Vain englanniksi)

---

## Huomautus

- Mukana toimitetun CD-ROM-levyn ohjelmisto toimii Windows-käyttöjärjestelmällä. "Multi Projector Monitoring & Control Software" -ohjelmiston asentamista varten voi olla tarpeen asentaa Microsoft .NET Framework. Katso lisätietoja ohjelmiston Käyttöohjeet-asiakirjasta.
- Mac-tietokoneella vain Käyttöohjeet-asiakirjan katsominen on mahdollista. "Käyttöohjeet – Toiminto-opas" (PDF) voidaan näyttää suoraan kaksoisnapsauttamalla CD-ROM-levyltä MANUALS → Index.pdf.
- PDF-tiedoston avaaminen käyttöohjeiden katselemista varten vaatii Adobe® Reader® -ohjelmiston asentamisen. Muita PDF-katseluohjelmia kuin Adobe Readeria ei tueta.

---

## ■ Tavaramerkit

- SOLID SHINE on tavaramerkki, jonka omistaa Panasonic Corporation.
- RealD 3D on tavaramerkki, jonka omistaa RealD Inc.
- Windows®, Windows Vista® ja Internet Explorer® ovat rekisteröityjä tavaramerkkejä tai tavaramerkkejä, jotka omistaa Microsoft Corporation Yhdysvalloissa ja muissa maissa.
- Mac, Mac OS, OS X ja Safari ovat rekisteröityjä tavaramerkkejä, jotka omistaa Apple Inc. Yhdysvalloissa ja muissa maissa.
- PJLink™ on rekisteröity tavaramerkki tai vireillä oleva tavaramerkki Japanissa, Yhdysvalloissa ja muissa maissa ja muilla alueilla.
- HDMI, HDMI-logo ja High-Definition Multimedia Interface ovat tavaramerkkejä tai tavaramerkkejä, jotka omistaa HDMI Licensing LLC ja Yhdysvalloissa ja muissa maissa.
- RoomView ja Crestron RoomView ovat rekisteröityjä tavaramerkkejä, jotka omistaa Crestron Electronics, Inc. Crestron Connected ja Fusion RV ovat tavaramerkkejä, jotka omistaa Crestron Electronics, Inc.
- Adobe, Adobe Flash Player ja Adobe Reader ovat tavaramerkkejä tai rekisteröityjä tavaramerkkejä, jotka omistaa Adobe Systems Inc. Yhdysvalloissa ja/tai muissa maissa.
- Kaikki tässä oppaassa muut nimet, yhtiönimet ja tuotenimet ovat omistajiensa tavaramerkkejä tai rekisteröityjä tavaramerkkejä.  
Huomaa, että tässä manuaalissa ei käytetä merkkejä ® ja ™.

## ■ Tämän oppaan kuvat

- Projektorin kuvat perustuvat malliin PT-RZ475, ellei muuta mainita.
- Projektorin, näytön ja muiden osien kuvat voivat poiketa todellisesta tuotteesta.
- Projektorin kuvat, joissa on virtajohto, ovat vain viitteellisiä. Mukana toimitetun virtajohdon muoto riippuu maasta, jossa tuote on ostettu.

## ■ Viitesivut

- Viitteet tämän oppaan sivuihin osoitetaan merkinnällä (➔ sivu 00).
- Viitteet mukana toimitetun CD-ROM-levyn PDF-tiedoston sivuihin osoitetaan merkinnällä (➔ Käyttöohjeet – Toiminto-opas sivu 00).  
Tässä oppaassa sivunumerot, jotka viittaavat Käyttöohjeet – Toiminto-opas -asiakirjaan, osoittavat englanninkieliseen versioon.

## ■ Termi

- Tässä oppaassa lisävarusteeseen ”Langaton kaukosäädin” viitataan nimellä ”kaukosäädin”.

# Varotoimenpiteet

## Kuljettamisessa huomioitavaa

- Kun projektoria kuljetetaan, pidä sitä tukevasti pohjasta ja välitä liiallista tärinää ja kolahduksia. Tämä voi vahingoittaa sisäisiä osia ja aiheuttaa toimintahäiriöitä.
- Älä kuljeta projektoria, kun säädettävät jalat ovat ulkona. Muuten säädettävät jalat voivat vahingoittua.

## Asennuksessa huomioitavaa

### ■ Älä asenna projektoria ulkotiloihin.

Projektorin on suunniteltu vain sisäkäyttöön.

### ■ Älä asenna projektorin seuraaviin sijainteihin.

- Paikat, joissa tapahtuu paljon tärinää ja kolahduksia, kuten auto tai ajoneuvo. Muuten seurauksena voi olla toimintahäiriö tai vahinkoa sisäisille osille.
- Lähelle ilmastointilaitteen ilmanpoistoa. Käyttöolosuhteista riippuen näyttö voi aaltoilla ilmanpoistoportin kuuman tai viileän ilman takia. Varmista, että projektorin tai muun laitteen poistoilma tai ilmastointilaitteen ilma ei puhalla kohti projektorin etuosaa.
- Paikat, joissa on nopeita lämpötilan muutoksia, kuten studiovalojen lähellä. Sellainen voi aiheuttaa projektorin epämuodostumisen lämmön takia, ja siten aiheuttaa toimintahäiriön.  
Projektorin käyttöympäristön lämpötilan tulisi olla välillä 0 °C (32 °F) ja 45 °C (113 °F), kun sitä käytetään alle 1 400 m (4 593') merenpinnan yläpuolella, ja välillä 0 °C (32 °F) ja 40 °C (104 °F), kun sitä käytetään korkeissa olosuhteissa (1 400 m (4 593') – 2 700 m (8 858') merenpinnan yläpuolella).
- Lähellä korkeajännitelinjoja tai moottoreita. Seurauksena voi olla häiriötä projektorin käytössä.
- Paikat, joissa on tehokkaita laserlaitteita. Lasersäteiden suuntaaminen objektiivin pinnalle aiheuttaa vahinkoa DLP-siruille.

### ■ Muista kysyä erikoistuneelta teknikolta tai jälleenmyyjältä tietoja, kun asennat projektorin kattoon.

Valinnainen Kattokiinnike vaaditaan.

Mallinro: ET-PKR100H (korkeat katot), ET-PKR100S (matalat katot), ET-PKR100P (muotokuva) (vain PT-RZ475, PT-RZ470, PT-RW430)

### ■ Pyydä pätevää teknikkoo tai jälleenmyyjää asentamaan kaapelijohdotus DIGITAL LINK -liitäntää varten.

Kuvassa tai äänessä voi olla häiriötä, jos kaapelisiirron ominaisuuksia ei täytetä puutteellisen asennuksen takia.

### ■ Projektori ei välttämättä toimi oikein lähetyksaseman tai radion voimakkaan radioaallon takia.

Jos asennuspaikan lähellä on mitään paikkaa tai laitteistoa, joka lähettää voimakkaita radioaaltoja, asenna projektori riittävän kauas radioaaltojen lähteestä. Voit myös kietoa <DIGITAL LINK/LAN> -liitäntään liitetyn LAN-kaapelin käyttämällä metallifoliota tai metalliputkea, joka on maadoitettu molemmista päistä.

### ■ Tarkennuksen säätö

Korkean selkeyden projektio-objektiivin vaikuttaa valonlähteen valon lämpö, minkä takia tarkennus on epävakaata heti virran kytkemisen jälkeen. Odota vähintään 30 minuuttia kuva projisoituna ennen kuin säädät tarkennusta.

### ■ Muista asettaa [OHUEN ILMAN TILA] tilaan [PÄÄLLE], kun käytät projektorin 1 400 m (4 593') – 2 700 m (8 858') merenpinnan yläpuolella.

Muuten osien käyttöikä voi myös lyhentyä ja seurauksena voi olla toimintahäiriö.

### ■ Muista asettaa [OHUEN ILMAN TILA] tilaan [POIS], kun käytät projektorin alle 1 400 m (4 593') merenpinnan yläpuolella.

Muuten osien käyttöikä voi myös lyhentyä ja seurauksena voi olla toimintahäiriö.

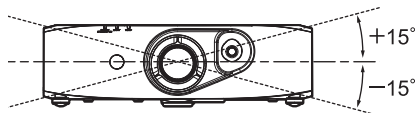
■ **Älä asenna projektoria paikkaan, joka on yli 2 700 m (8 858') merenpinnan yläpuolella.**

Osien käyttöikä voi lyhentyä ja seurauksena voi olla toimintahäiriö.

■ **Älä käytä projektoria vasemmalle tai oikealle kallistettuna.**

(Vain PT-RZ370, PT-RW330)

Jos projektoria käytetään pystysuunnassa, joka ylittää 15°, tuotteen käyttöikä voi lyhentyä tai seurauksena voi olla toimintahäiriö.



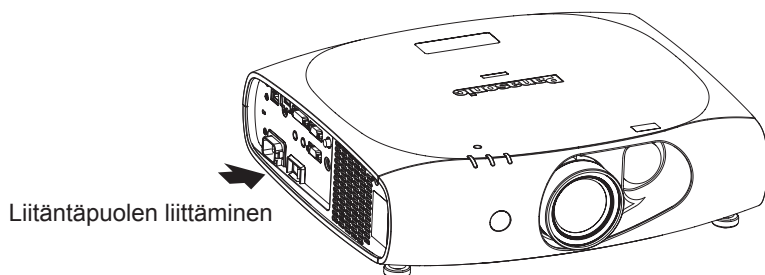
■ **Kun asennat ja käytät projektoria kulmassa, joka ylittää pystysuunnassa 30°, aseta [PROJECTOR SETUP]-valikko → [JÄÄHDYTYS ASENTO].**

Muuten osien käyttöikä voi myös lyhentyä tai seurauksena voi olla toimintahäiriö.

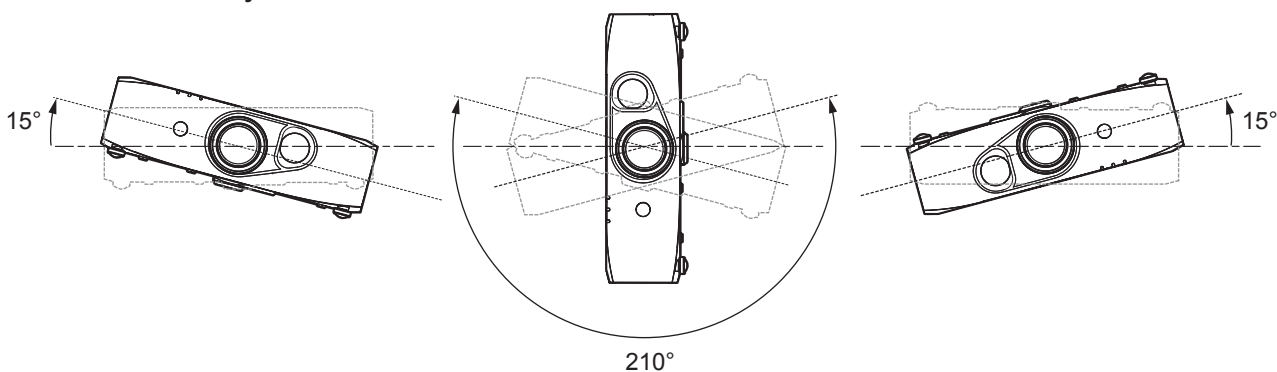
■ **Älä käytä projektoria liitännät ylöspäin.**

(Vain PT-RZ475, PT-RZ470, PT-RW430)

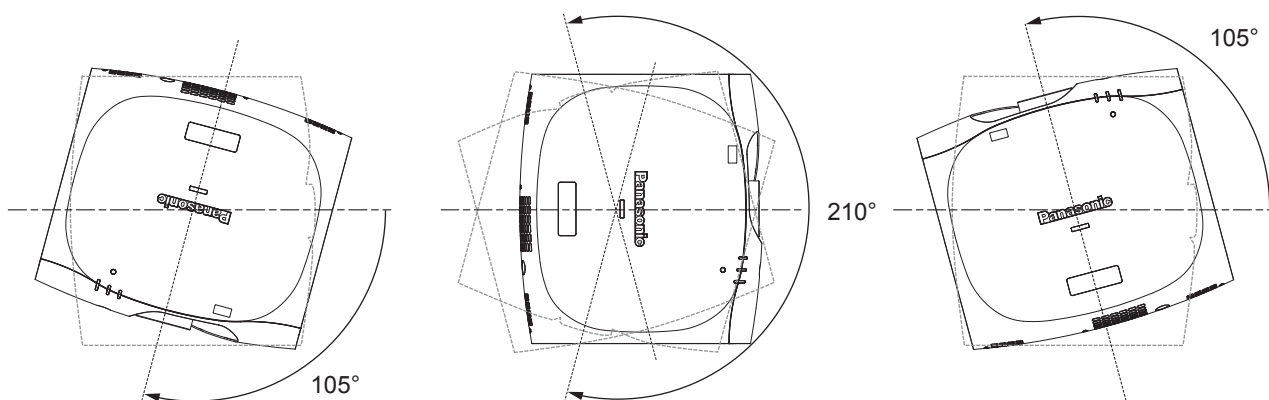
Projektorin käyttäminen kulmassa, joka ylittää käytettävissä olevan 210° kulman, voi aiheuttaa toimintahäiriöitä. Jos projektori on asennettava kulmaan, joka ylittää 210°, kysy neuvoja jälleenmyyjältä.



● **Vaakasuunnassa käytettävissä olevat kulmat**



● **Pystysuunnassa käytettävissä olevat kulmat muotokuvatilassa**



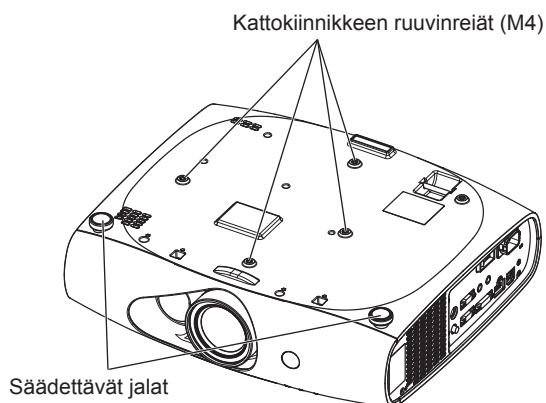
## ■ Aseta projektori suoraan näyttöä kohti muotokuvatilassa.

(Vain PT-RZ475, PT-RZ470, PT-RW430)

- Jos projektori asennetaan pystysuuntaan muotokuvatilaan, pystykallistuksen trapetsikorjaus ei ole käytettävissä. Tässä tapauksessa trapetsikorjaus toimii vaakakallistukseen.

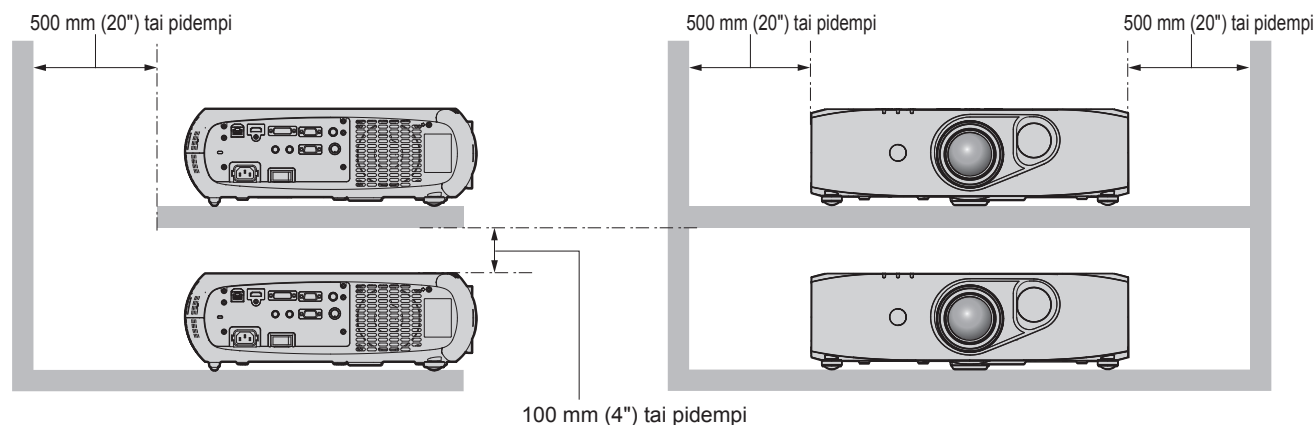
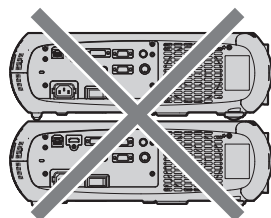
## ■ Projektorin asennuksessa huomioitavaa

- Jos haluat asentaa projektorin muuten kuin lattialla seisovana asennuksena säädettävillä jaloilla, kiinnitä projektori kattokiinnikkeen neljällä ruuvireiällä (kuvan mukaisesti).  
(Ruuvien halkaisija: M4, syvyys projektorin sisällä: 10 mm (13/32"), vääntö:  $1,25 \pm 0,2$  N·m)  
Tee vähintään 12 mm (15/32") tilaa projektorin pohjan ja asetuspinnan välille asettamalla aluslevyjä (metallisia) tms. niiden väliin.
- Käytä säädettäviä jalkoja vain lattia-asennuksessa ja kulman säätämiseen. Niiden käyttäminen muuhun tarkoitukseen voi vahingoittaa sarjaa.



Kattokiinnikkeen ja säädettävien jalkojen ruuvireikien sijainnit

- Älä aseta projektoreita toistensa päälle.
- Älä tuki projektorin tuuletusaukkoja (tulo ja poisto).
- Estä ilmastointilaitteen kuumaa ja kylmää ilmaa puhaltamasta suoraan projektorin tuuletusaukkoihin (tulo ja poisto).



- Älä asenna projektoria suljettuun tilaan.  
Kun projektori on tarpeen asentaa suljettuun tilaan, asenna ilmastointi tai tuuletus erikseen. Poiston lämpö voi kerääntyä, jos tuuletusta ei ole riittävästi, mikä laukaisee projektorin suoja-aiirin.

### Turvallisuus

Kun käytät tätä laitetta, estä seuraavat tapahtumat varotoimenpiteillä.

- Henkilökohtaisten tietojen vuotaminen tämän laitteen kautta
  - Tämän laitteen valtuuttamaton pahantahtoisen kolmannen osapuolen käyttö
  - Tämän laitteen valtuuttamaton pahantahtoisen kolmannen osapuolen estäminen tai pysäyttäminen
- Suorita riittävät varotoimenpiteet.
- Tee salasana mahdollisimman vaikea arvata.
  - Vaihda salasana ajoittain. Salasana voidaan asettaa [TURVALLISUUS]-valikossa → [TURVA SALASANAN VAIHTO].
  - Panasonic Corporation tai sen yhteistyökumppanit eivät koskaan kysy salasanaa suoraan. Älä anna salasanaa kenellekään.
  - Liitettävä verkko on varmistettava palomuurilla jne.
  - Aseta salasana verkkohallintaa varten ja rajoita käyttäjiä, jotka voivat kirjautua. Verkkohallinnan salasana voidaan asettaa verkkohallintanäytön sivulla [Change password].

### Hävittäminen

Kysy lisätietoja laitteen hävittämisestä paikallisilta viranomaisilta tai jälleenmyyjältä.

### Käytöstä huomioitavaa

#### ■ Hyvää kuvanlaatua varten

- Jotta saisit kauniin kuvan ja suuren kontrastin, valmistele sopiva ympäristö. Vedä verhot tai sälekaihtimet ikkunoiden eteen ja sammuta valot näytön läheltä, jotta valo ulkoa tai sisältä ei hohda näytölle.

#### ■ Älä kosketa projektio-objektiivin pintaa paljailla käsillä.

Jos projektio-objektiivin pinta likaantuu sormenjäljistä tai muusta, tämä suurennetaan ja projisoidaan näytölle.

#### ■ DLP-sirut

- DLP-sirut on tehty tarkasti. Huomaa, että harvinaisissa tilanteissa tarkat pikselit voivat puuttua tai palaa jatkuvasti. Huomaa, että sellainen ilmiö ei tarkoita toimintahäiriötä.
- Voimakkaan lasersäteen suuntaaminen objektiivin pinnalle voi vahingoittaa DLP-siruja.

#### ■ Valonlähde

Projektorin valonlähde käyttää LED-valoja ja lasereita ja sillä on seuraavat ominaisuudet.

- Valonlähteen luminanssi heikkenee käytön myötä.
  - Käyttöaika, kunnes valonlähteen luminanssi laskee puoleen, on noin 20 000 tuntia. 20 000 tuntia on arvioitu kesto ja se riippuu yksittäisistä eroista ja käyttöolosuhteista.  
(Vain PT-RZ470, PT-RZ370, PT-RW430, PT-RW330)
  - Käyttöaika, joka kuuluu siihen, että valonlähteen luminanssi heikkenee puoleen, riippuu [PROJECTOR SETUP]-valikon asetuksesta → [VIRRANKULUN HALLINTA] → [VALOTEHO]. Noin 27 000 tuntia, kun [VALOTEHO] on asetettu tilaan [NORMAALI], noin 61 000 tuntia, kun se on asetettu tilaan [SÄÄSTÖ1] ja noin 87 000 tuntia, kun se on asetettu tilaan [SÄÄSTÖ2]. Nämä ovat projektorin arvioidut tunnit, kun sitä käytetään muuttamatta asetusta [VALOTEHO] ja ne riippuvat yksittäisistä eroista ja käyttöolosuhteista. Käyttöaika ei ole takuu-aika.  
(Vain PT-RZ475)

Jos valonlähde sammuu tai kirkkaus heikkenee huomattavasti, kysy jälleenmyyjältäsi tietoja valonlähteen vaihtamisesta.

#### ■ Tietokoneen ja ulkoisen laitteen liitännät

- Kun tietokone tai ulkoinen laite liitetään, lue tämä opas huolellisesti virtajohtojen ja suojattujen kaapelien käyttöä varten.
- Kun syötät digitaalisia signaaleja <DVI-I IN> -liitäntään, käytä kaupallisia kaapeleita, joissa on ferriittiydin.



### ■ 3D-kuvien katselu

(Vain PT-RZ475, PT-RZ470, PT-RW430)

Projektori voi näyttää 3D-kuvasignaaleja, jotka tuodaan eri järjestelmillä, kuten ”ruudunpakkaus” ja ”vierekkäiset”. Joudut valmistelemaan 3D-kuvien katsomiseen ulkoisia laitteita (kuten 3D-laseja, videosignaalin lähtölaitteita), jotka ovat yhteensopivia 3D-järjestelmäsi kanssa. Katso ohjeita projektorin ja ulkoisten laitteiden liittämiseen käyttämiesi ulkoisten laitteiden käyttöohjeista. Yhteydet riippuvat 3D-järjestelmästä.

Katso seuraavasta 3D-videosignaalityypit, joita voidaan käyttää projektorin kanssa.

PT-RZ475: ”List of 3D compatible signals” (➔ Käyttöohjeet – Toiminto-opas sivu 135)

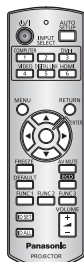
PT-RZ470, PT-RW430: ”List of 3D compatible signals” (➔ Käyttöohjeet – Toiminto-opas sivu 132)

### Lisävarusteet

Varmista, että projektorin mukana on toimitettu seuraavat lisävarusteet. Kulmasulkeiden < > sisällä olevat numerot näyttävät lisävarusteiden määrän.

#### Langaton kaukosäädin <1>

(N2QAYB000812)

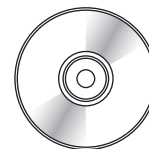


#### CD-ROM <1>

(TXFQB02TJAZ): Vain PT-RZ475

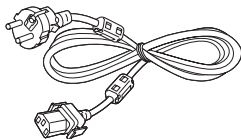
(TXFQB02VLF2): Vain PT-RZ470, PT-RW430

(TXFQB02VLF1): Vain PT-RZ370, PT-RW330

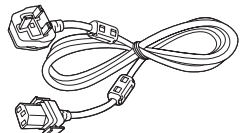


#### Virtajohto

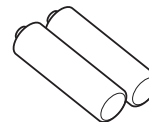
(TXFSX01RXQZ) <1>



(TXFSX01RXRZ) <1>



#### AA/R6- tai AA/LR6-paristo <2>



(Kaukosäätimeen)

### Huomio

- Kun olet purkanut projektorin pakkauksesta, hävitä virtajohtoon tulppa ja pakkausmateriaalit oikein.
- Älä käytä muita virtajohtoja kuin mukana toimitettua.
- Puuttuvia lisävarusteita varten ota yhteyttä jälleenmyyjään.
- Säilytä pienet osat niin, että pienet lapset eivät pääse niihin käsiksi.

### Huomautus

- Lisävarusteiden mallinumerot voivat muuttua ilman erillistä huomautusta.

## Mukana toimitetun CD-ROM-levyn sisältö

Mukana toimitetun CD-ROM-levyn sisältö on seuraava.

Ohje/luettelo (PDF)	Käyttöohjeet	
	Multi Projector Monitoring & Control Software Käyttöohjeet	
	Logo Transfer Software Käyttöohjeet	
	List of Compatible Projector Models	Tämä on luettelo projektoreista, jotka ovat yhteensopivia CD-ROM-levyllä olevan ohjelmiston kanssa, ja niiden rajoitteista.
Ohjelmisto	Multi Projector Monitoring & Control Software (Windows)	Tämän ohjelmiston avulla on mahdollista valvoa ja ohjata useita LAN-verkkoon liitettyjä projektoreita.
	Logo Transfer Software (Windows)	Tämän ohjelmiston avulla voit luoda projektoriin alkuperäisiä kuvia, kuten projisoinnin alkaessa näytettävä yhtiön logo, ja siirtää ne projektoriin.

## Valinnaiset lisävarusteet

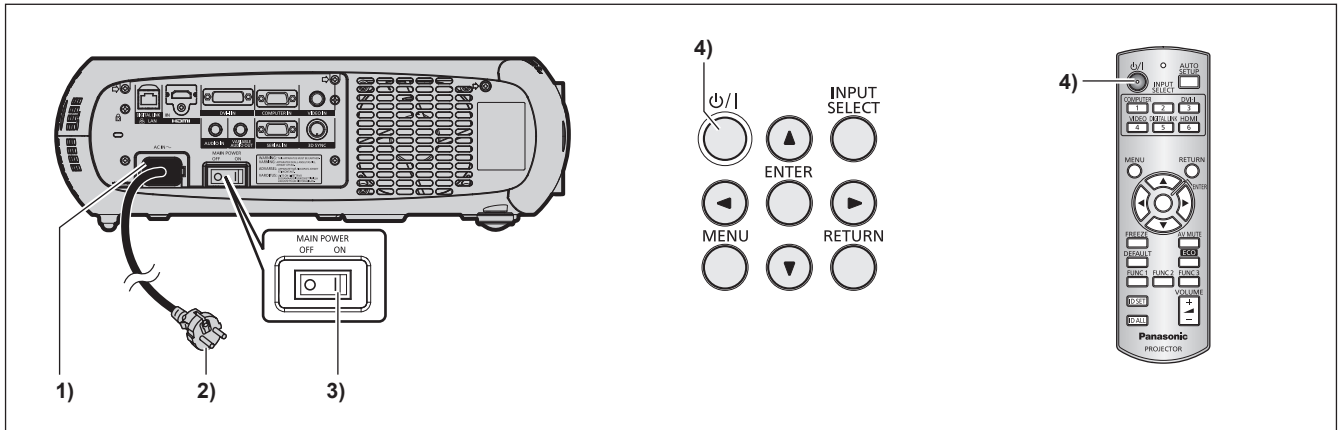
Valinnaiset lisävarusteet (tuotenimi)	Mallinro
Kattokiinnike	ET-PKR100H (korkeat katot) ET-PKR100S (matalat katot) ET-PKR100P (muotokuva) (vain PT-RZ475, PT-RZ470, PT-RW430)
Digitaalinen rajapintaboksi	ET-YFB100G

### Huomautus

- Valinnaisten lisävarusteiden mallinumerot voivat muuttua ilman erillistä huomautusta.

# Projektorin kytkeminen päälle/pois

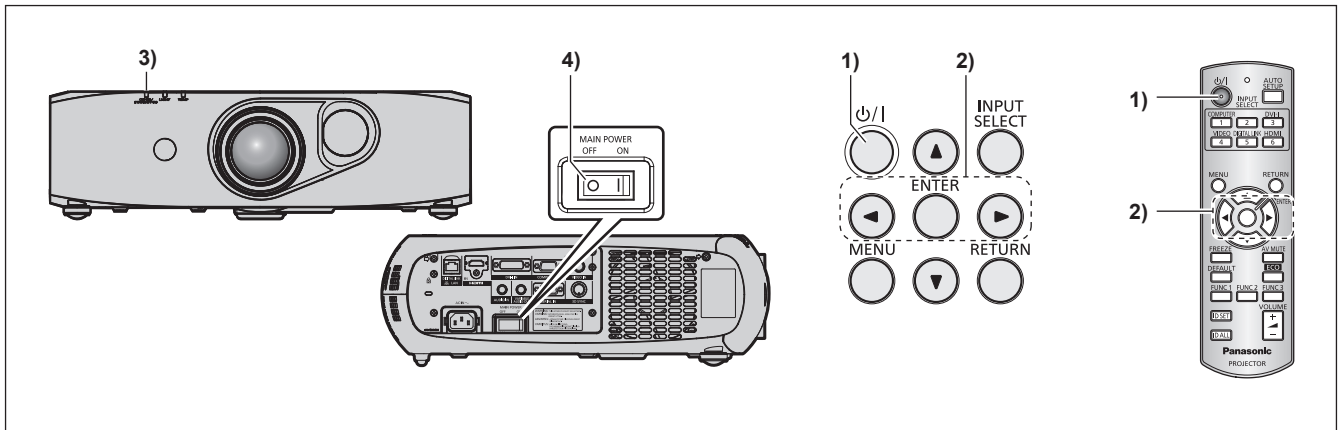
## Projektorin kytkeminen päälle



- 1) Kytke virtajohto projektorin runkoon.
- 2) Kytke virtapistoke pistorasiaan.
- 3) Kytke virta päälle painamalla <MAIN POWER> -kytkimen <ON>-puolta.
  - Virtailmaisain <ON (G)/STANDBY (R)> palaa/vilkkuu punaisena ja projektori siirtyy valmiustilaan.
- 4) Paina virtapainiketta <ϕ/|>.
  - Virtailmaisain <ON (G)/STANDBY (R)> palaa vihreänä ja kuva projisoidaan pian näytölle.

\* Katso lisätietoja mukana toimitetun CD-ROM-levyn "Käyttöohjeet – Toiminto-opas" -asiakirjasta.

## Projektorin kytkeminen pois päältä



- 1) Paina virtapainiketta <ϕ/|>.
  - [VIRTA POIS (VALMIUSTILA)] -vahvistusnäyttö tulee näkyviin.
- 2) Valitse [OK] painamalla ◀▶ ja paina <ENTER>-painiketta. (Tai paina virtapainiketta <ϕ/|> uudelleen.)
  - Kuvan projisointi lakkaa.
- 3) Odota muutama sekunti, kunnes projektorin virtailmaisain <ON (G)/STANDBY (R)> palaa/vilkkuu punaisena.
- 4) Kytke virta pois päältä painamalla <MAIN POWER> -kytkimen <OFF>-puolta.

\* Katso lisätietoja mukana toimitetun CD-ROM-levyn "Käyttöohjeet – Toiminto-opas" -asiakirjasta.

## Tietoja vanhojen laitteiden ja käytettyjen paristojen keräyksestä ja hävittämisestä



Nämä merkinnät tuotteissa, pakkauksissa ja/tai mukana toimitetuissa asiakirjoissa tarkoittavat, että käytettyjä sähkö- ja elektroniikkalaitteita sekä paristoja ei tule sekoittaa tavalliseen kotitalousjätteeseen. Vanhojen tuotteiden ja käytettyjen paristojen asianmukainen käsittely, talteen ottaminen ja kierrätys edellyttävät niiden viemistä tarjolla oleviin keräyspisteisiin kansallisten määräysten sekä direktiivien 2002/96/EY ja 2006/66/EY mukaisesti.

Kun hävität tuotteet ja paristot asianmukaisesti, autat säilyttämään arvokkaita luonnonvaroja sekä ehkäisemään ihmisen terveydelle ja ympäristölle haitallisia vaikutuksia, joita vääränlainen jätteenkäsittely voi aiheuttaa.



Ota yhteys asuinkuntasi viranomaisiin, jätteenkäsittelystä vastaavaan tahoon tai tuotteiden ostopaikkaan saadaksesi lisätietoja vanhojen tuotteiden ja paristojen keräyksestä ja kierrätyksestä.

Tuotteiden epäasianmukaisesta hävittämisestä saattaa seurata kansallisessa lainsäädännössä määrätty rangaistus.



### Yrityksille Euroopan unionissa

Lisätietoja sähkö- ja elektroniikkalaitteiden hävittämisestä saat jälleenmyyjältä tai tavarantoimittajalta.

Cd

### Tietoja hävittämisestä Euroopan unionin ulkopuolella

Nämä merkinnät ovat voimassa ainoastaan Euroopan unionin alueella. Ota yhteys paikallisiin viranomaisiin tai jälleenmyyjään saadaksesi tietoja oikeasta jätteenkäsittelymenetelmästä.

### Paristomerkintää koskeva huomautus (alla kaksi esimerkkiä merkinnöistä):

Tämä merkki voi olla käytössä yhdessä kemiallisen merkinnän kanssa. Siinä tapauksessa merkki noudattaa kyseistä kemikaalia koskevan direktiivin vaatimuksia.

# Panasonic Corporation

Web Site : <http://panasonic.net/avc/projector/>

© Panasonic Corporation 2016

M0416NN0 -Y1