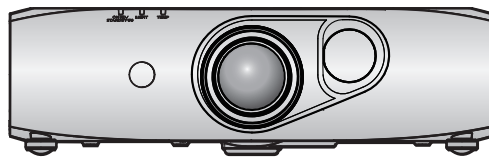


Bruksanvisning Grundläggande vägledning

DLP™-projektor **Kommersiell användning**

Modellnr **PT-RZ475E**
PT-RZ470E/PT-RZ470EA
PT-RZ370E/PT-RZ370EA
PT-RW430E/PT-RW430EA
PT-RW330E/PT-RW330EA



Läs före användning

Bruksanvisningen för projektorn innehåller "Bruksanvisning – Grundläggande vägledning" (detta dokument) och "Bruksanvisning – Funktionshandbok" (PDF).

Den här manualen är ett utdrag ur "Bruksanvisning – Funktionshandbok". Se "Bruksanvisning – Funktionshandbok" (PDF) som finns på medföljande CD-ROM för ytterligare information.

- Endast "Bruksanvisning – Grundläggande vägledning" (detta dokument) medföljer på ditt språk. Se "Bruksanvisning – Funktionshandbok" (PDF) på andra språk för detaljer.

Tack för ditt köp av denna Panasonic-produkt.

- Den här handboken är gemensam för alla modeller oavsett eventuella suffix efter modellnumret.
K: Svart modell W: Vit modell
- Läs instruktionerna noggrant innan du hanterar produkten och spara den här manualen för framtida bruk.
- Se till att du läser "Läs detta först!" (➔ sidorna 3 till 10) innan du använder din projektor.



Endast för PT-RZ475/
PT-RZ470/PT-RW430



SWEDISH

TQBJ0791-1

Innehåll

Läs detta först!	3
-------------------------------	----------

Förberedelse

Föreskrifter för användning	13
Säkerhetsföreskrifter vid transport	13
Säkerhetsföreskrifter vid installation	13
Säkerhet	16
Kassering	16
Säkerhetsföreskrifter för användning	16
Tillbehör	17
Tillbehörsutrustning	18

Grundläggande användning

Slå på/stänga av projektorn	19
Slå på projektorn	19
Stänga av projektorn	19

Läs detta först!

VARNING: APPARATEN MÅSTE JORDAS.

VARNING: Utsätt inte apparaten för regn eller fuktighet eftersom detta kan orsaka skador som kan leda till eldsvåda eller fara för elektriska stötar.
Enheten är inte avsedd för placering direkt i synfältet på arbetsplatser för bildvisning. För att undvika besvärande reflexer vid arbetsplatser för bildvisning får enheten inte placeras direkt i synfältet.
Utrustningen är inte avsedd för bruk vid en bildarbetsplats som uppfyller BildscharbV.

Ljudtrycksnivån vid operatörens position är lika med eller lägre än 70 dB (A) enligt ISO 7779.

VARNING:

1. Avlägsna stickkontakten ur vägguttaget när enheten inte är i bruk under en längre tid.
2. På grund av risken för elektrisk stöt får inte locket avlägsnas. Det finns inga inre delar som kan underhållas av användaren. Låt utbildad servicepersonal sköta underhållet.
3. Avlägsna inte jordningen från stickkontakten. Apparaten är försedd med en jordad stickkontakt med tre pinnar. Stickkontakten passar endast i ett jordat vägguttag. Detta är en säkerhetsfunktion. Kontakta en elektriker om stickkontakten inte passar i vägguttaget. Kringgå inte jordningens syfte.

VARNING:

Det här är en klass A-produkt. I bostadsmiljö kan denna produkt orsaka radiostörningar i vilket fall användaren kan behöva vidta lämpliga åtgärder.

OBS:

För att säkerställa fortsatt uppfyllnad måste bifogade installationsanvisningar följas, vilket inkluderar att använda medföljande strömsladd och skärmade gränssnittskablar vid anslutning till en dator eller periferienhet. Om du använder serieport för att ansluta en PC för extern styrning av projektorn måste du använda en kommersiell RS-232C-seriegränssnittskabel med ferritkärna. Obehöriga ändringar av utrustningen innebära att användaren inte längre har rätt att använda den.

Denna enhet är avsedd för projicering av bilder på en skärm etc. och är inte avsedd för inomhusbelysning i en bostadsmiljö.

Direktiv 2009/125/EC

VARNING: RISK FÖR ELEKTRISK STÖT. ÖPPNA INTE



Anges på projektorn



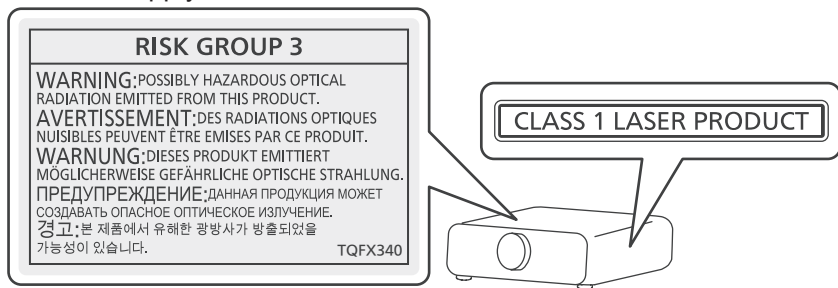
Blixten med pilspets, inom en liksidig triangel, är avsedd att upplysa användaren om oisolerad "farlig spänning" inom produktens hölje som kan vara av tillräcklig magnitud för att innebära risk för elektrisk stöt till personer.



Utropstecknet inom en liksidig triangel är avsedd att upplysa användaren om förekomsten av viktiga handhavande- och underhållsinstruktioner i den litteratur som medföljer produkten.

Upplysning om laser

Den här projektorn är en Klass 1-laserprodukt som uppfyller IEC 60825-1.



Importörens namn och adress inom Europeiska Unionen

Panasonic Marketing Europe GmbH

Panasonic Testing Centre

Winsbergring 15, 22525 Hamburg, Germany

VARNING:

■ STRÖM

Vägguttaget eller strömbrytaren skall installeras i närheten av utrustningen och skall vara lättåtkomlig i händelse av problem. Bryt strömmen omedelbart om följande problem uppstår.

Fortsatt bruk av projektorn under dessa förutsättningar kommer att leda till eldsvåda eller elektrisk stöt.

- Bryt strömmen om främmande föremål eller vatten hamnar inuti projektorn.
- Bryt strömmen om projektorn tappas eller om inneslutningen går sönder.
- Bryt strömmen om du upptäcker rök, underlig lukt eller oljud från projektorn.

Kontakta ett auktoriserat servicecenter för reparation och försök inte själv reparera projektorn.

Vidrör inte projektorn eller kabeln under åska.

Elektrisk stöt kan uppstå.

Gör inte något som kan skada strömsladden eller stickkontakten.

Elektrisk stöt, kortslutning eller eldsvåda kommer att inträffa om strömsladden används när den är skadad.

- Skada inte strömsladden, gör inga ändringar på den, placera den inte nära heta föremål, böj den inte överdrivet, vrid den inte, drag inte i den, placera inte tunga föremål på den och vira inte ihop den.

Be ett auktoriserat servicecenter att utföra eventuella nödvändiga reparationer av strömsladden.

För in stickkontakten fullständigt i vägguttaget och strömkontakten i projektorn.

Om kontakten inte sätts i korrekt kommer elektrisk stöt eller överhettning att uppstå.

- Använd inte skadade kontakter eller vägguttag som håller på att lossna från väggen.

Använd endast den medföljande strömsladden.

I annat fall kommer eldsvåda eller elektrisk stöt att inträffa. Observera att om inte den medföljande strömsladden används för att jorda utrustningen på vägguttagssidan så kan detta orsaka elektrisk stöt.

Rengör regelbundet stickkontakten så att den inte blir dammig.

I annat fall kommer eldsvåda att uppstå.

- Om damm samlas på stickkontakten kan den resulterande fuktigheten skada isoleringen.
- Ta ut stickkontakten ur vägguttaget om projektorn inte används under en längre tid.

Ta regelbundet ut stickkontakten ur vägguttaget och rengör den med en torr trasa.

Hantera inte stickkontakten eller strömkontakten med fuktiga händer.

I annat fall kommer elektrisk stöt att inträffa.

Överlasta inte vägguttaget.

Om vägguttaget är överlastat (t.ex. genom för många grenuttag) kan överhettning inträffa och eldsvåda uppstå.

■ OM BRUK/INSTALLATION

Placera inte projektorn på mjuka material som mattor eller skumgummi.

Detta kommer att göra att projektorn överhettas, vilket kan orsaka brännskador, eldsvåda eller skador på projektorn.

Installera inte projektorn i fuktiga eller dammiga utrymmen eller på platser där den kan komma i kontakt med oljig rök eller ånga, t.ex. ett badrum.

Att använda projektorn under sådana omständigheter kommer att orsaka eldsvåda, elektriska stötar eller komponentförfall. Komponentförfall (av till exempel takmonteringssatser) kan innebära att en takmonterad projektor störtar ned.

Installera inte projektorn på en plats som inte är tillräckligt stark för att bära projektorns fulla vikt eller på en yta som lutar eller är instabil.

Om detta inte iakttas så kommer projektorn att störta ned eller välta och allvarlig skada eller personskada kan bli resultatet.

VARNING:

Täck inte för luftningshålen eller placera något inom 500 mm (20") från dem.

Detta kommer att göra att projektorn överhettas, vilket kan orsaka eldsvåda eller skador på projektorn.

- Placera inte projektorn i smala och dåligt ventilerade utrymmen.
- Placera inte projektorn på tyg eller papper eftersom dessa material kan sugas in i luftintaget.

Titta inte in i ljusstrålen som strålar ut från linsen när projektorn är i bruk.

Detta kan orsaka blindhet.

- Starkt ljus strålar ut från projektorns lins. Titta inte direkt in i detta ljus.

Utsätt inte ögonen och huden för projektljuset från projektorn.

Möjlig skadlig optisk strålning avges från produkten, vilken kan orsaka skador på ögon och hud.

- Var särskilt aktsam så att inte små barn tittar in i linsen. Stäng dessutom av strömmen och huvudströmbrytaren när du är borta från projektorn.

Försök aldrig bygga om eller ta isär projektorn.

Hög spänning kan orsaka eldsvåda eller elektrisk stöt.

- Var god kontakta ett auktoriserat servicecenter för inspektioner, justeringar eller reparationer.

I annat fall riskeras utsättande för farlig laserstrålning.

- Lasermodulen är inbyggd i projektorn. Följ procedurerna i bruksanvisningen för handhavande och justeringar.

Låt inte metallföremål, brännbara föremål eller vätskor hamna inuti projektorn. Låt inte projektorn bli blöt.

Detta kan orsaka kortslutning eller överhettning och leda till eldsvåda, elektrisk stöt eller felfunktion hos projektorn.

- Placera inte vätskebehållare eller metallföremål nära projektorn.
- Konsultera återförsäljaren om vätska hamnar inuti projektorn.
- Håll särskild uppsikt över barn.

Använd den takmonteringssats Panasonic anvisar.

Användande av andra takmonteringssatser än den anvisade kommer att orsaka fallolyckor.

- Anslut medföljande säkerhetskabel till takmonteringssatsen för att förhindra att projektorn störtar ned.

Installationsarbeten (såsom takmonteringssatsen) bör endast utföras av en utbildad tekniker.

Om installationen inte utförs eller säkras korrekt kan detta orsaka skador eller olyckor, såsom elektrisk stöt.

- Se till att den kabel som medföljer takmonteringssatsen används som en extra säkerhetsåtgärd för att förhindra att projektorn störtar ned. (Fäst den på en annan plats än takmonteringssatsen.)

VARNING:

■ TILLBEHÖR

Använd och hantera batterierna korrekt och iaktta följande.

Misskötsel orsakar brännskador, batteriläckage, överhettning, explosion eller eldsvåda.

- Använd inte ospecificerade batterier.
- Ladda inte torrcellsbatterier.
- Ta inte isär torrcellsbatterier.
- Värm inte upp batterierna eller placera dem i vatten eller eld.
- Låt inte batteriernas plus- och minuspoler komma i kontakt med metallföremål som halsband eller hårnålar.
- Lagra eller transportera inte batterierna tillsammans med metallföremål.
- Lagra batterierna i en plastpåse och håll dem borta från metallföremål.
- Se till att polariteten (+ och –) är korrekt när batterierna sätts i.
- Använd inte nya och gamla batterier tillsammans eller blanda olika typer av batterier.
- Använd inte batterier vars omslag är skadat eller avlägsnat.

Rör inte läckande batterivätska med bara händerna och genomför följande åtgärder vid behov.

- Batterivätska på huden eller kläder kan orsaka hudinflammation eller skada.
Skölj av med rent vatten och sök omedelbart vårdkontakt.
- Batterivätska i kontakt med ögonen kan orsaka blindhet.
Gnid i sådant fall inte ögonen. Skölj av med rent vatten och sök omedelbart vårdkontakt.

Avlägsna förbrukade batterier ur fjärrkontrollen utan dröjsmål.

- Att lämna dem i enheten kan orsaka vätskeläckage, överhettning eller batteriexplosion.

OBS:

■ STRÖM

Se till att hålla i stickkontakten och strömkontakten när strömsladden avlägsnas.

Om du drar i själva strömsladden kommer ledningarna att skadas och eldsvåda, kortslutning eller allvarlig elektrisk stöt uppstå.

Ta ut stickkontakten ur vägguttaget när projektorn inte används under en längre tid.

I annat fall kan eldsvåda eller elektrisk stöt uppstå.

Avlägsna stickkontakten från vägguttaget före rengöring.

I annat fall kan elektrisk stöt uppstå.

■ OM BRUK/INSTALLATION

Placera inte tunga föremål ovanpå projektorn.

Detta kan orsaka att projektorn blir instabil och ramlar, vilket kan leda till skada eller personskada. Projektorn kommer att bli skadad eller deformerad.

Placera inte din tyngd på projektorn.

Du kan ramla eller skada projektorn, och detta leder till personskador.

- Var särskilt aktsam så att inte små barn står eller sitter på projektorn.

Placera inte projektorn på extremt varma platser.

Detta leder till att det yttre höljet eller de inre komponenterna förfaller eller till eldsvåda.

- Var särskilt aktsam med platser utsatta för direkt solljus eller nära radiatorer.

Placera inte dina händer eller andra saker nära luftutblåset.

Detta leder till brännskador eller skada på dina händer eller andra saker.

- Upphettad luft kommer ut ur luftutblåset. Placera inte dina händer eller ansikte eller saker som inte tål värme nära utblåset.

Koppla alltid ur samtliga kablar innan projektorn flyttas.

Att flytta projektorn med kablar anslutna kan skada kablarna, vilket leder till att eldsvåda eller elektrisk stöt uppstår.

Se till att monteringskruvar och strömsladd inte kommer i kontakt med metalldelar inuti taket när projektorn monteras i taket.

Kontakt med metalldelar inuti taket kan orsaka elektrisk stöt.

■ TILLBEHÖR

Använd inte den medföljande strömsladden till andra enheter än denna projektor.

- Att använda den medföljande strömsladden till andra enheter än denna projektor kan orsaka kortslutning eller överhettning och leda till elektrisk stöt eller eldsvåda.

Ta ut batterierna ur fjärrkontrollen när projektorn inte används under en längre tid.

I annat fall kan batterierna läcka, överhettas, fatta eld eller explodera, vilket kan leda till eldsvåda eller förorening av omgivande utrymme.

■ UNDERHÅLL

Fråga din handlare om rengöring inuti projektorn efter uppskattningsvis 20 000 timmars bruk.

Fortsatt användning när damm har samlats inuti projektorn kan leda till eldsvåda.

- Fråga din handlare om rengöringsavgifter.

OBS:

■ **SE PÅ 3D-VIDEO (endast för PT-RZ475, PT-RZ470, PT-RW430)**

Personer med en medicinsk historik kring överkänslighet för ljus, hjärtproblem eller dålig fysisk hälsa bör inte titta på 3D-bilder.

Detta kan leda till att symptomen förvärras.

Avbryt tittandet om du känner dig trött eller mår dåligt, eller på annat vis onormal, när du tittar med 3D-glasögon.

Att fortsätta kan leda till hälsoproblem. Ta nödvändiga pauser.

Ha som mål att se en film i taget när du tittar på 3D-filmer och ta nödvändiga pauser.

När du tittar på 3D-bilder, till exempel vid spel av 3D-spel eller vid användande av en PC där tvåvägs interaktion är möjlig, ta en lämplig paus var 30:e till 60:e minut.

Att titta under längre perioder kan orsaka ögontrötthet.

Använd innehåll korrekt avsett för 3D-bruk vid förberedelse av innehåll.

I annat fall kan ögontrötthet eller hälsoproblem uppstå.

Var uppmärksam på människor och föremål i närheten när du tittar på 3D-bilder.

3D-video kan förväxlas med riktiga föremål och tillhörande kropps rörelser kan skada föremål och leda till personskador.

Använd 3D-glasögon när du tittar på 3D-videor.

Luta inte huvudet när du tittar med 3D-glasögon.

De som är när- eller översynta, de med svagare syn på ena ögat och de med astigmatism bör använda korrigeringsglas etc. tillsammans med 3D-glasögonen.

Om bilden framstår som tydligt dubbel vid tittande på 3D-video bör tittandet avbrytas.

Att titta under längre perioder kan orsaka ögontrötthet.

Titta på ett avstånd av minst tre gånger bildens nettohöjd.

Att titta på ett närmare avstånd än rekommenderat kan orsaka ögontrötthet. Om det är svarta band i bildens över- och underkant (som med filmer) så titta på ett avstånd av minst 3 gånger själva videodelens höjd.

Barn yngre än 5-6 år bör inte använda 3D-glasögon.

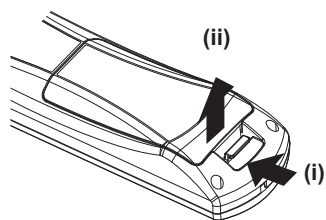
Eftersom det är svårt att bedöma barns reaktion på utmattnings och obehag kan deras tillstånd hastigt försämrats.

Vuxna bör vara uppmärksamma på om barnets ögon blir trötta om ett barn använder 3D-glasögon.

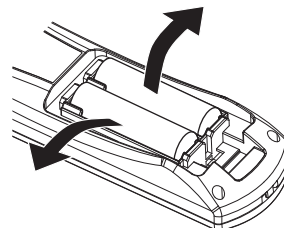
Att avlägsna batteriet

Fjärrkontrollens batteri

1. Tryck på fästet och lyft på locket.



2. Avlägsna batterierna.



■ Hur du visar Bruksanvisning – Funktionshandbok

1) Starta installationsprogrammet.

- Sätt i den medföljande CD-skivan i CD-enheten. Installationsprogrammet startar automatiskt. Om installationsprogrammet inte startar, dubbelklicka på "Launcher.exe" i CD-mappen. (När skärmen för automatisk uppspelning visas väljer du önskad plats så att "Launcher.exe" körs.)

2) Klicka på [Projector Operating Instructions] i menyn eller dubbelklicka på MANUALS → Index.pdf i CD-mappen.

- Listan över tillgängliga språk visas.

3) Välj önskat språk.

- "Bruksanvisning – Funktionshandbok" (PDF) öppnas på det valda språket.

■ Hur du visar Bruksanvisning för programmet och List of Compatible Projector Models

1) Starta installationsprogrammet.

- Sätt i den medföljande CD-skivan i CD-enheten. Installationsprogrammet startar automatiskt. Om installationsprogrammet inte startar, dubbelklicka på "Launcher.exe" i CD-mappen. (När skärmen för automatisk uppspelning visas väljer du önskad plats så att "Launcher.exe" körs.)

2) I menyn väljer du det program du vill visa och klickar på [Refer To Operating Instructions] eller [Refer To List of Compatible Projector Models].

- "Bruksanvisning" (PDF) eller "List of Compatible Projector Models" (PDF) öppnas. (Endast engelska)

■ Hur du installerar programmet

1) Starta installationsprogrammet.

- Sätt i den medföljande CD-skivan i CD-enheten. Installationsprogrammet startar automatiskt. Om installationsprogrammet inte startar, dubbelklicka på "Launcher.exe" i CD-mappen. (När skärmen för automatisk uppspelning visas väljer du önskad plats så att "Launcher.exe" körs.)

2) Starta installationsprogrammet.

- Välj det program du vill installera och klicka på [Install].

3) Utför installationen.

- När installationsskärmen visas följer du anvisningarna på skärmen för att installera programmet. Mer information finns i programmets Bruksanvisning. (Endast engelska)

Obs!

- Programvaran på den medföljande CD-skivan körs på Windows. För att kunna installera "Multi Projector Monitoring & Control Software" kan det hända att du måste installera Microsoft .NET Framework. Mer information finns i programmets Bruksanvisning.
- På Mac, går det endast att visa Bruksanvisning. "Bruksanvisning – Funktionshandbok" (PDF) kan visas genom att man dubbelklickar på MANUALS → Index.pdf i CD-mappen.
- För att använda PDF-filen för en respektive bruksanvisningar, måste Adobe® Reader® vara installerat. Andra PDF-visningsprogram än Adobe Reader stöds inte.

■ Varumärken

- SOLID SHINE är ett varumärke som tillhör Panasonic Corporation.
- RealD 3D är ett varumärke som tillhör RealD Inc.
- Windows®, Windows Vista® och Internet Explorer® är registrerade varumärken eller varumärken som tillhör Microsoft Corporation i USA och andra länder.
- Mac, Mac OS, OS X och Safari är varumärken som tillhör Apple Inc., registrerade i USA och andra länder.
- PJLink™ är ett registrerat varumärke eller ansökt varumärke i Japan, USA och andra länder eller regioner.
- HDMI, HDMI-logotypen och High-Definition Multimedia Interface är varumärken eller registrerade varumärken som tillhör HDMI Licensing LLC i USA och/eller andra länder.
- RoomView och Crestron RoomView är registrerade varumärken som tillhör Crestron Electronics, Inc. Crestron Connected och Fusion RV är varumärken som tillhör Crestron Electronics, Inc.
- Adobe, Adobe Flash Player och Adobe Reader är varumärken eller registrerade varumärken som tillhör Adobe Systems Inc. i USA och/eller andra länder.
- Alla övriga namn, företagsnamn och produktnamn som nämns i den här handboken är varumärken eller registrerade varumärken som tillhör respektive ägare.
Notera att ®- och ™-symbolerna inte anges i den här användarhandboken.

■ Illustrationer som används i den här handboken

- Illustrationer av projektorn är baserade på modellen PT-RZ475, om inte annat anges.
- Illustrationer av projektorn, skärmen och andra delar kan skilja sig från den faktiska produkten.
- Illustrationer av projektorn med strömsladden ansluten är bara exempel. Formen på den medföljande nätsladden varierar beroende på vilket land du köpte produkten i.

■ Referenssidor

- Referenssidor i den här användarhandboken anges som (➔ sida 00).
- Referenssidor till PDF-handboken på den medföljande CD-skivan anges som (➔ Bruksanvisning – Funktionshandbok sida 00).
I den här användarhandboken, anges de sidnummer som refererar till Bruksanvisning – Funktionshandbok med den engelska versionen.

■ Term

- I den här handboken refererar tillbehöret "Trådlös fjärrkontroll" till som "Fjärrkontroll".

Föreskrifter för användning

Säkerhetsföreskrifter vid transport

- Vid transport av projektorn, håll den ordentligt underifrån och undvik kraftiga vibrationer och stötar. De kan skada de interna komponenterna och leda till fel.
- Transportera inte projektorn med de justerbara fötterna utdragna. Det kan skada fötterna.

Säkerhetsföreskrifter vid installation

■ Installera inte projektorn utomhus.

Projektorn är endast avsedd för inomhusbruk.

■ Installera inte projektorn på följande platser:

- Platser där vibrationer och stötar kan förekomma, t.ex. i ett fordon. Det kan leda till skador på de interna komponenterna eller fel.
- Nära utblåset på ett luftkonditioneringsaggregat: beroende på användningsförhållandena kan skärmen fluktuera i sällsynta fall pga. den varma luften från luftutsläppet eller den uppvärma eller nedkylda luften. Se till att utsläppet från projektorn eller annan utrustning, eller luften från luftkonditioneringsaggregatet inte blåser mot projektorns framsida.
- Platser med kraftiga temperaturförändringar, t.ex. nära kraftig belysning (studiolampor). Det kan förkorta ljuskällans livslängd, eller leda till deformation av projektorn pga. värme, vilket kan leda till fel. Omgivningstemperaturen för användning av projektorn bör ligga mellan 0 °C (32 °F) och 45 °C (113 °F) vid användning på höjder under 1 400 m (4 593') över havet och mellan 0 °C (32 °F) och 40 °C (104 °F) vid användning på höga höjder (1 400 m (4 593') – 2 700 m (8 858') över havet).
- Nära högspänningsledningar eller nära motorer. Det kan störa projektorns funktion.
- Platser nära högeffekts laserutrustning. Om en laserstråle riktas in i objektivet kan DLP-kretsarna skadas.

■ Rådfråga en tekniker eller återförsäljaren när du monterar projektorn i ett tak.

Tillbehöret Takmonteringssats krävs.

Modellnr: ET-PKR100H (för höga tak), ET-PKR100S (för låga tak), ET-PKR100P (för porträtt) (endast för PT-RZ475, PT-RZ470, PT-RW430)

■ Be en kvalificerad tekniker eller återförsäljaren att installera kablaget för DIGITAL LINK-anlutning.

Bilden och ljudet kan störas om kabelöverföringsegenskaperna inte kan erhållas pga. olämplig installation.

■ Projektorn kommer kanske inte att fungera på rätt sätt pga. kraftiga radiovågor från radiosändningar.

Om det inte ligger en anläggning eller det finns utrustning som avger starka radiovågor nära installationsplatsen, installera projektorn på en plats tillräckligt långt från radiovågskällan. Eller, omge nätverkskabeln som är ansluten till <DIGITAL LINK/LAN>-terminalen med ett stycke metallfolie eller en metallrör som är jordat i båda ändar.

■ Fokusjustering

Den skarpa projektlinsen påverkas termiskt av ljuset från ljuskällan, vilket gör att fokuseringen kan bli instabil en stund efter att strömmen slagits på. Vänta i minst 30 minuter med bilden projicerad innan du justerar fokuset.

■ Se till att du ställer in [HÖGHÖJDSLÄGE] på [PÅ] när du använder projektorn på höjder mellan 1 400 m (4 593') och 2 700 m (8 858') över havet.

Underlåtenhet att göra detta kan leda till att komponenterna går sönder i förtid och leda till fel.

■ Se till att ställa in [HÖGHÖJDSLÄGE] på [AV] när du använder projektorn på höjder lägre än 1 400 m (4 593') över havet.

Underlåtenhet att göra detta kan leda till att komponenterna går sönder i förtid och leda till fel.

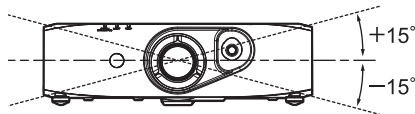
■ Installera inte projektorn på höjder över 2 700 m (8 858') eller mer över havsnivån.

Det kan leda till att komponenterna går sönder i förtid och leda till fel.

■ **Använd inte projektorn om den lutar åt höger eller vänster.**

(Endast för PT-RZ370, PT-RW330)

Användning av projektorn vid vertikala vinklar som överstiger 15° kan leda till att produkten går sönder i förtid och leda till fel.



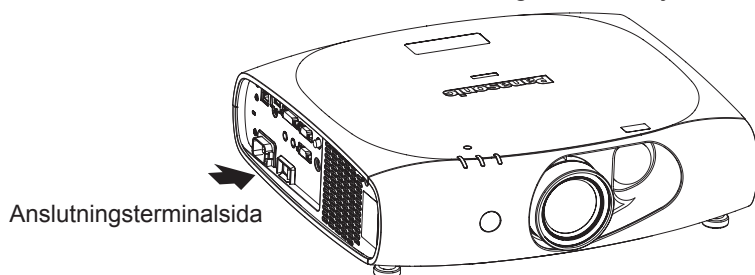
■ **När du installerar och använder projektorn i en vinkel som överstiger 30° vertikalt, ställer du in menyn [PROJEKTORINSTÄLLNING] → [KYL INSTÄLLNINGAR].**

Underlåtenhet att följa detta kan leda till att komponenterna går sönder i förtid och leda till fel.

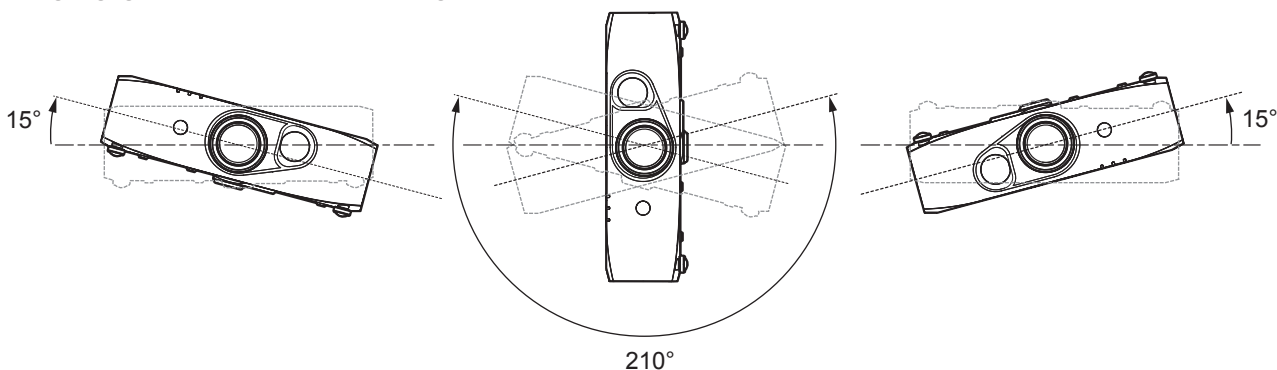
■ **Använd inte projektorn med anslutningsterminalsidan uppåt.**

(Endast för PT-RZ475, PT-RZ470, PT-RW430)

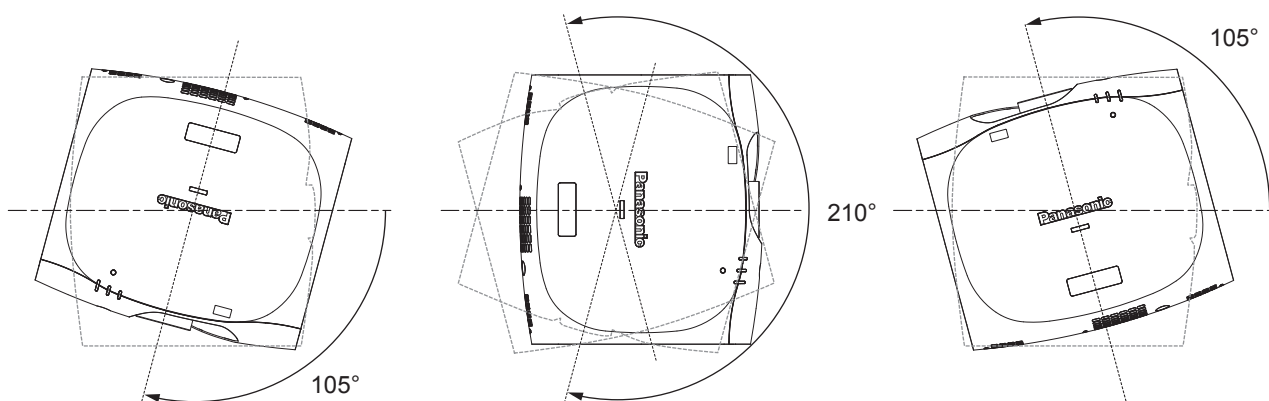
Användning av projektorn i vinklar som överstiger den tillgängliga vinkeln på 210° kan leda till fel. Om du måste installera projektorn i en större vinkel än 210° bör du rådfråga återförsäljaren.



● **Tillgänglig vinkel i horisontell riktning**



● **Tillgänglig vinkel i vertikal riktning för stående inställning**



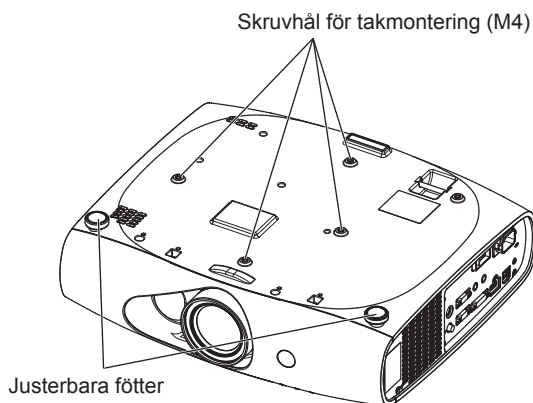
■ **För stående inställning, ställ in projektor riktad mot skärmen.**

(Endast för PT-RZ475, PT-RZ470, PT-RW430)

- Om projektorn installeras vertikalt i stående läge, är keystonekorrigering för vertikal lutning inte tillgängligt. I detta fall fungerar keystonekorrigering för horisontell lutning.

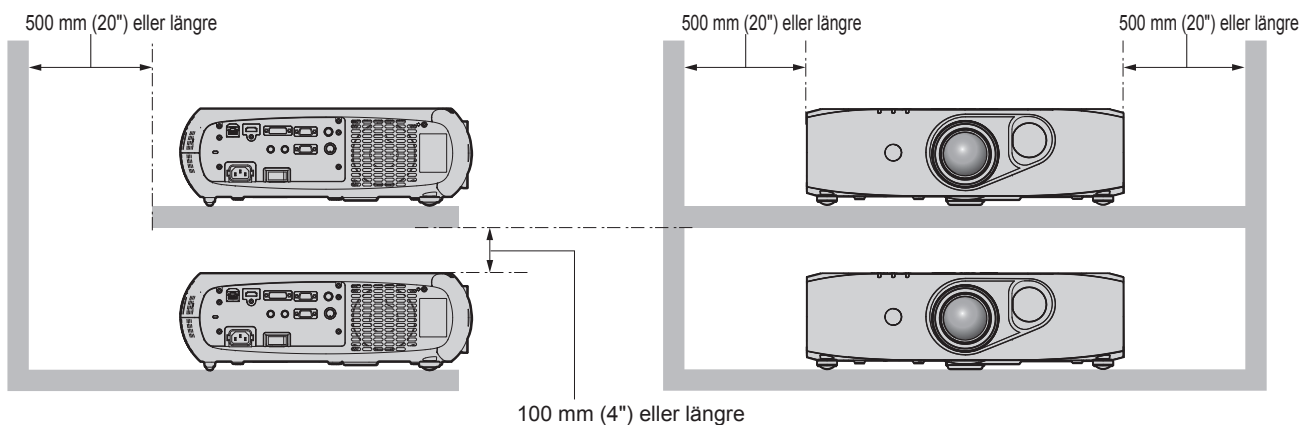
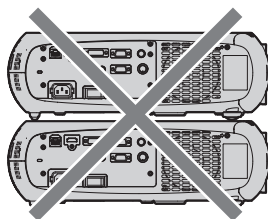
■ Försiktighetsåtgärder vid installation av projektorn

- Om du vill installera och använda projektorn med en metod som inte använder de justerbara fötterna på golvet, måste projektorn säkras med hjälp av de fyra skruvhålen för takmontering (se bilden).
(Skruvdiameter: M4, gängdjup i projektorn: 10 mm (13/32"), åtdragningsmoment: $1,25 \pm 0,2$ N·m)
Lämna ett spel på minst 12 mm (15/32") mellan projektorns botten och monteringsytan genom att använda mellanlägg (metalliska) mellan dem.
- Använd de justerbara fötterna enbart för golvstående installation och för justering av vinkeln. Om de används för andra ändamål kan projektorn skadas.



Positionerna för skruvhålen för takmontering och justerbara fötter

- Stapla inte projektorer på varandra.
- Blockera inte ventilationsportarna (inlopp och utblås) på projektorn.
- Förhindra att varm och kall luft från luftkonditioneringssystemet blåser direkt mot ventilationsportarna (inlopp och utblås) på projektorn.



- Installera inte projektorn i ett trångt utrymme.
Om projektorn måste installeras i ett trångt utrymme måste du tillhandahålla luftkonditionering eller separat ventilation. Utloppsvärmen kan ackumuleras när ventilationen är otillräcklig, vilket kan medföra att projektorns skyddskretsar slår ifrån.

Säkerhet

När du använder den här produkten måste du vidta säkerhetsåtgärder mot följande händelser.

- Personlig information som läcks ut via denna produkt
- Obehörig användning av den här produkten av en tredje part
- Obehörig hantering eller avstängning av produkten av en tredje part

Vidta tillräckliga säkerhetsåtgärder.

- Se till att lösenordet är svårt att gissa.
- Ändra lösenordet regelbundet. Ett lösenord kan anges i [SÄKERHET] → [BYT SÄKERHETSLÖSENORD].
- Panasonic Corporation eller dess samarbetsföretag kommer aldrig att fråga efter ditt lösenord direkt. Avslöja inte ditt lösenord om du får sådana frågor.
- Det anslutande nätverket måste säkras genom en brandvägg etc.
- Ange ett lösenord för webbstyrning och begränsa vilka användare som kan logga in. Ett lösenord för webbstyrning kan anges på sidan [Change password] på webbstyrningsskärmen.

Kassering

Vid kassering av produkten, be de lokala myndigheterna eller återförsäljare om instruktioner.

Säkerhetsföreskrifter för användning

■ För att erhålla en god bildkvalitet

- För att få en bra bild med högre kontrast, måste du tillhandahålla en lämplig miljö. Dra för gardiner eller persienner framför fönster och släck alla lampor nära skärmen för att förhindra att ljus utifrån eller inomhuslampor skiner på skärmen.

■ Vidrör inte projektorns lins med händerna.

Om linsen blir smutsig av fingeravtryck eller annat, kommer avtrycket att förstöras och projiceras på skärmen.

■ DLP-krets

- DLP-kretsen är precisionstillverkad. Observera att det i sällsynta fall kan hända att enstaka pixlar inte lyser eller alltid lyser. Ett sådant fenomen är inget fel.
- Om en kraftig laserstråle riktas in i objektivet kan DLP-kretsen skadas.

■ Ljuskälla

Ljuskällan i projektorn använder LED och laserenheter har följande egenskaper.

- Ljuskällans ljusstyrka kommer att minska med tiden.
 - Den beräknade tiden tills ljuskällans ljusstyrka har minskat med hälften är ungefär 20 000 timmar. 20 000 timmar är beräknade livslängden och den varierar beroende på individuella skillnader och användningsförhållanden.
(Endast för PT-RZ470, PT-RZ370, PT-RW430, PT-RW330)
 - Drifttiden fram till att ljuskällans ljuseffekt har minskat med hälften varierar beroende på inställningen på menyn [PROJEKTORINSTÄLLNING] → [STRÖMSPARLÄGEN] → [LJUSKRAFT]. Den är cirka 27 000 timmar när [LJUSKRAFT] är inställd [NORMAL], cirka 61 000 timmar när den är inställd på [SPARLÄGE1] och cirka 87 000 timmar när den är inställd på [SPARLÄGE2]. Dessa tider är uppskattningar när projektorn används utan att man ändrar inställningen för [LJUSKRAFT] och kommer att variera beroende på individuella skillnader och användningsförhållanden. Denna drifttid är inte garantitiden.
(Endast för PT-RZ475)

Om ljuskällan släcks eller ljusstyrkan minskar märkbart, kontakta din återförsäljare om byte av ljuskälla.

■ Anslutningar för dator och externa enheter

- När du ansluter en dator eller en extern enhet, läs noga igenom den här användarhandboken rörande användning av strömkablar och skärmdade kablar.
- Om du ska mata in digitala signaler till <DVI-I IN>-terminalen bör du använda en kommersiellt tillgänglig kabel med ferritkärna.

■ Visa 3D-bilder

(Endast för PT-RZ475, PT-RZ470, PT-RW430)

Projektorn kan visa 3D-bildsignaler i olika format, t.ex. "frame packing", "sida vid sida". Du måste förbereda externa enheter för visning av 3D-bilder (t.ex. 3D-glasögon, videoutsignalsenheter) som är kompatibla med ditt 3D-system. För anslutning av projektorn och externa enheter, se handböckerna för de externa enheter du använder. Anslutningarna varierar beroende på ditt 3D-system.

Se följande för de typer av 3D-videosignaler som kan användas med projektorn.

PT-RZ475: "List of 3D compatible signals" (➔ Bruksanvisning – Funktionshandbok sida 135)

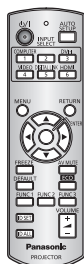
PT-RZ470, PT-RW430: "List of 3D compatible signals" (➔ Bruksanvisning – Funktionshandbok sida 132)

Tillbehör

Kontrollera att följande tillbehör medföljer projektorn. Siffrorna inneslutna i < > anger antalet tillbehör.

Trådlös fjärrkontroll <1>

(N2QAYB000812)



CD-ROM <1>

(TXFQB02TJAZ): Endast för PT-RZ475

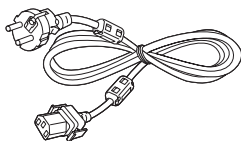
(TXFQB02VLF2): Endast för PT-RZ470, PT-RW430

(TXFQB02VLF1): Endast för PT-RZ370, PT-RW330

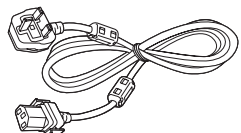


Strömkabel

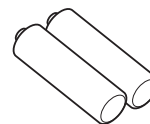
(TXFSX01RXQZ) <1>



(TXFSX01RXRZ) <1>



AA/R6- eller AA/LR6-batteri <2>



(För fjärrkontrollen)

Se upp!

- Efter upppackning av projektorn, släng strömsladdens lock och förpackningsmaterialet på korrekt sätt.
- Använd inte andra strömsladdar än den medföljande.
- Om det saknas tillbehör, kontakta din återförsäljare.
- Förvara små delar på lämpligt sätt och håll dem borta från små barn.

Obs!

- Modellnumren för tillbehör kan komma att ändras utan föregående meddelande.

Innehåll på den medföljande CD-skivan

Den medföljande CD-skivan innehåller följande.

Instruktion/lista (PDF)	Bruksanvisning	
	Multi Projector Monitoring & Control Software Bruksanvisning	
	Logo Transfer Software Bruksanvisning	
	List of Compatible Projector Models	Detta är en lista över projektorer som är kompatibla med programvaran på CD-skivan och deras begränsningar.
Programvara	Multi Projector Monitoring & Control Software (Windows)	Med denna programvara kan du övervaka och styra flera projektorer anslutna till nätverket.
	Logo Transfer Software (Windows)	Med denna programvara kan du skapa originalbilder, t.ex. företagslogotyper, överföra dem till projektorn och visa dem när projektionen startar.

Tillbehörsutrustning

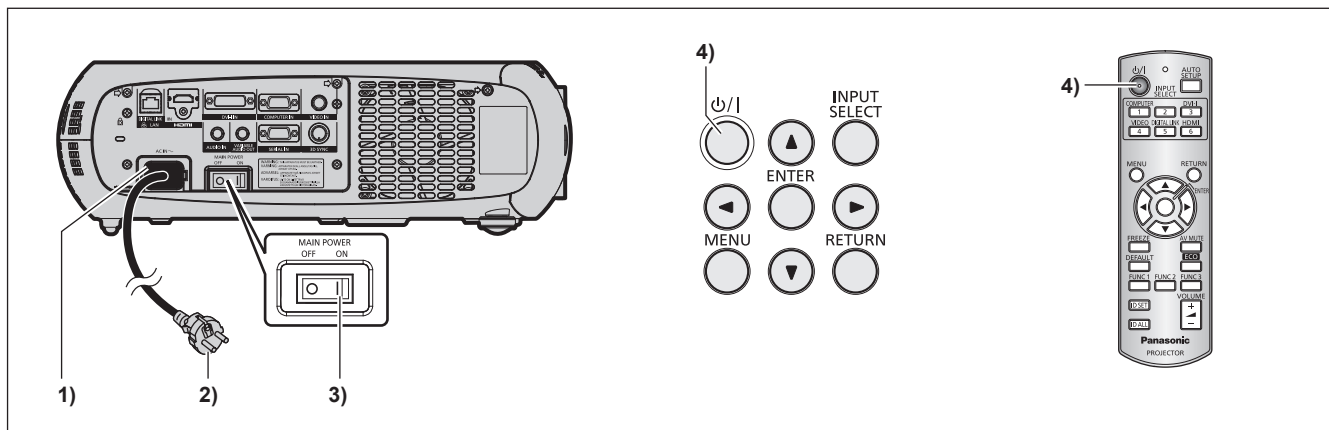
Tillbehörsutrustning (produktnamn)	Modellnr
Takmonteringssats	ET-PKR100H (för höga tak) ET-PKR100S (för låga tak) ET-PKR100P (för porträtt) (endast för PT-RZ475, PT-RZ470, PT-RW430)
Digitalgränssnittsbox	ET-YFB100G

Obs!

- Modellnumren för tillbehörsutrustning kan komma att ändras utan föregående meddelande.

Slå på/stänga av projektorn

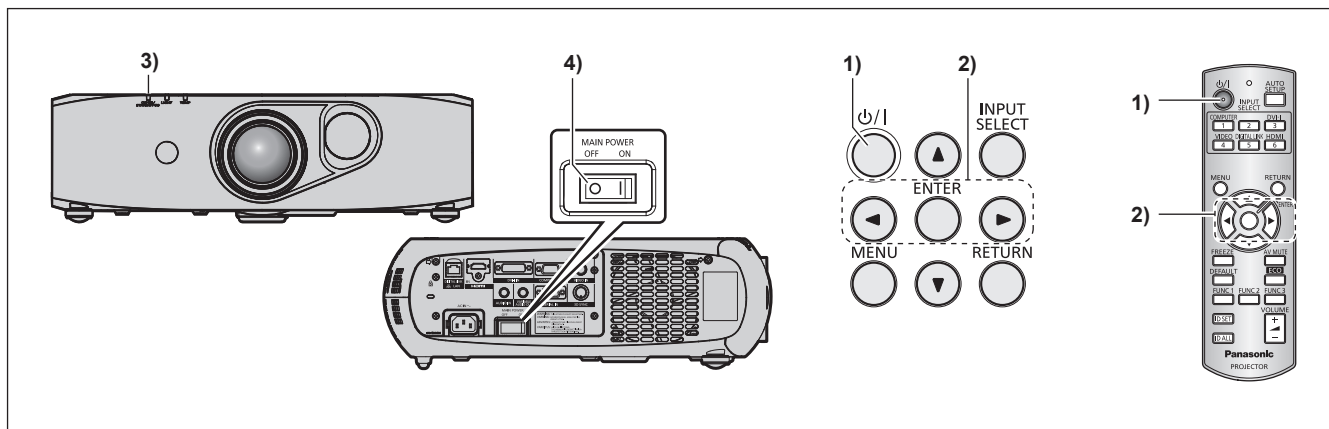
Slå på projektorn



- 1) Anslut strömsladden till projektorn.
- 2) Anslut strömkontakten till ett eluttag.
- 3) Tryck på <ON>-sidan av <MAIN POWER>-omkopplaren för att slå på strömmen.
 - Strömindikeringen <ON (G)/STANDBY (R)> lyser/blinkar med rött sken och projektorn försätts i standbyläge.
- 4) Tryck på strömknappen <⏻/|>.
 - Strömindikeringen <ON (G)/STANDBY (R)> börjar lysa med grönt sken och bilden projiceras snart på skärmen.

* Information finns i "Bruksanvisning – Funktionshandbok" på den medföljande CD-skivan.

Stänga av projektorn



- 1) Tryck på strömknappen <⏻/|>.
 - [POWER OFF (STANDBY)]-bekräftelseskärmen visas.
- 2) Tryck på ◀▶ för att välja [OK] och tryck på <ENTER>-knappen. (Eller tryck på <⏻/|>-strömknappen igen.)
 - Projektionen av bilden avbryts.
- 3) Vänta några sekunder tills strömindikeringen <ON (G)/STANDBY (R)> på projektorn börjar lysa/blinka med rött sken.
- 4) Tryck på <OFF>-sidan av <MAIN POWER>-omkopplaren för att stänga av strömmen.

* Information finns i "Bruksanvisning – Funktionshandbok" på den medföljande CD-skivan.

Användarinstruktion för insamling och kassering av gammal utrustning och förbrukade batterier.



Dessa symboler på produkter, förpackningar och/eller tillhörande dokumentation innebär att förbrukade elektriska och elektroniska produkter och batterier inte skall blandas med allmänt hushållsavfall. Var god tag med gamla produkter och förbrukade batterier till ett lämpligt insamlingsställe för korrekt behandling, återbruk och återvinning enligt nationell lagstiftning och direktiven 2002/96/EC och 2006/66/EC.

Genom att kassera dessa produkter och batterier korrekt hjälper du till att spara värdefulla resurser och förhindra eventuella negativa effekter på mänsklig hälsa och miljön som i annat fall kan uppstå som en följd av olämplig avfallshantering.



Kontakta din kommun, din avfallscentral eller din återförsäljare där du köpte produkterna för mer information om insamling och återvinning av gamla produkter och batterier.

Felaktig kassering av detta avfall kan vara straffbar i enlighet med nationell lagstiftning.



För företagsanvändare inom Europeiska Unionen.

Kontakta din handlare eller återförsäljare för vidare information om du vill kassera elektrisk eller elektronisk utrustning.

Cd

Information om kassering i länder utanför Europeiska Unionen.

Dessa symboler är endast giltiga i Europeiska Unionen. Kontakta dina lokala myndigheter eller din handlare och be om information kring korrekt hantering om du vill kassera dessa saker.

Notis kring batterisymbolen (de två nedre symbolexemplen):

Den här symbolen kan användas i kombination med en kemisk symbol. I detta fall följer den kraven i enlighet med direktivet för den kemikalien.

Panasonic Corporation

Web Site : <http://panasonic.net/avc/projector/>

© Panasonic Corporation 2016

M0416NN0 -Y1