

商品概要

カメラ壁取付金具は、カラーテレビカメラ（WV-CW960）を壁面に取り付けるときに使用する取付金具です。

本書では、カラーテレビカメラ（WV-CW960）を「カメラ」と表記しています。

※本製品は壁面専用の取付金具です。

付属品をご確認ください

取扱説明書（本書）	1冊	以下の付属品は取付工事に使用します。	
			カメラ取付ねじ （六角穴付ねじ（M6））.....	4本
			ケーブルキャップ（穴あり）.....	1個
			ケーブルキャップ（穴なし）.....	1個

安全上のご注意

必ずお守りください

お使いになる人や他の人への危害、財産への損害を未然に防止するため、必ずお守りいただくことを、次のように説明しています。

■表示内容を無視して誤った使い方をしたときに生じる危害や損害の程度を、次の表示で区分し、説明しています。



警告

この表示の欄は、「死亡または重傷などを負う可能性が想定される」内容です。



注意

この表示の欄は、「傷害を負う可能性または物的損害のみが発生する可能性が想定される」内容です。

■お守りいただく内容の種類を、次の絵表示で区分し、説明しています。
（下記は絵表示の一例です）



このような絵表示は、してはいけない「禁止」内容です。



この絵表示は、必ず実行していただく「強制」内容です。

 **警告**

工事は販売店に依頼する



工事には技術と経験が必要です。火災、感電、けが、器物損壊の原因となります。

- 設置、移設、電源工事は必ず販売店にご依頼ください。

工事は説明書をよく読んで行う



不適切な工事はけがの原因になります。

異常があるときは、すぐ使用をやめる



煙が出る、臭いがするなど、そのまま使用すると火災の原因になります。

- ただちにカメラの電源を切り、販売店にご連絡ください。

塩害や腐食性ガスが発生する場所に設置しない



取付部が劣化して、落下などの事故の原因になります。

禁止

カメラの落下防止対策を施す



落下によるけがの原因になります。

- 本取付金具に、安全ワイヤーを必ず取り付けて使用してください。

分解しない、改造しない



火災や感電の原因になります。

分解禁止

- 修理や点検は、販売店にご依頼ください。

異物を入れない



水や金属が内部にはいると、火災や感電の原因になります。

禁止

- ただちにカメラの電源を切り、販売店にご連絡ください。

可燃性雰囲気中で使用しない



爆発し、けがの原因になります。

禁止

総質量に耐える場所に取り付ける



取付場所の強度が不十分だと落下や転倒などでけがの原因になります。

- 総質量に耐える材質・構造の所に、水平に取り付けてください。

定期的に点検する



金具やねじがさびると、落下などでけがの原因になります。

- 点検は販売店に依頼してください。

 **警告**

落とさない、強い衝撃を与えない



禁止

けがや火災の原因になります。

高所に設置しない



禁止

16 m以上の高所では思わぬ風速の影響などを受け、落下などの事故の原因になります。

防雪対策を施す



積雪の多い地域では、雪の重みで落下してけがの原因になります。

- ひさしなどで防雪してください。

ねじや固定機構はしっかりと締め付ける



締め付けが緩むと落下などでの原因になります。

カメラの電源コードを破損するようなことはしない

傷つけたり、加工したり、熱器具に近づけたり、無理に曲げたり、ねじったり、引っ張ったり、重い物を載せたり、束ねたりしない



禁止

傷んだまま使用すると、感電・ショート・火災の原因になります。

- コードの修理は販売店にご相談ください。

コンセントや配線器具の定格を超える使いかたや、交流100 V以外での使用はしない



禁止

たこ足配線などで、定格を超えると発熱による火災の原因になります。

ぶら下がらない、足場代わりにしない



禁止

落下などの事故の原因になります。

人や物がぶつからない高さに取り付ける



落下などの事故の原因になります。

配線は、電源を切ってから行う



感電の原因になります。また、ショートや誤配線により火災の原因になります。

振動のないところに設置する



取付ねじやボルトがゆるみ、落下などでけがの原因になります。

カメラのアースを確実に取り付ける



アースは確実に行ってご使用ください。アースを取り付けないと、故障や漏電のときに、感電するおそれがあります。

- アース工事は販売店にご相談ください。(アース工事費は本製品の価格には含まれていません)

⚠ 注意

取付部分の強度を確認する



壁取付部の強度が不十分なき、落下などでけがの原因になります。

- 十分な強度に補強してから取り付けてください。

お手入れのときはカメラの電源を切る



感電の原因になります。

設置上のお願い

⚠ 警告

- 設置場所はお買い上げの販売店とよくご相談のうえ、丈夫な壁面をよく選んで、設置してください。本体の不良による落下事故以外の、取り付け方法の不備などによる落下事故に対する責任は一切弊社は負いかねますので、取り付け場所や取り付け方法の設計は十分な注意をお願いします。強度が不足の場合は、十分な補強をし、安全を確認して取り付けてください。

- カメラの取り扱いはいないに
 - ・ 落としたり、強い衝撃や振動を与えたりしないでください。故障の原因になります。
- カメラの取り付け場所について
 - ・ 強度が十分ある壁面に取り付けてください。
- カメラは吊り下げ専用です。据え置きや傾けた状態で使用すると、正常に動作しなかったり、寿命が短くなる場合があります。
- カメラは水平（ドーム下向き）に取り付けてください。
- 次のような場所での設置およびご使用はできません。
 - ・ プールなど、薬剤を使用する場所
 - ・ ちゅう房などの蒸気や油分の多い場所、および可燃性雰囲気中などの特殊環境の場所
 - ・ 放射線やX線、および強力な電波や磁気の発生する場所
 - ・ 海上や海岸通り、および腐食性ガスが発生する場所
 - ・ 使用周囲温度（-40℃～+50℃）を超える場所
 - ・ 車両や船舶などの振動の多い場所（本機は車載用ではありません。）
 - ・ エアコンの室外機付近など、急激に温度が変化する場所（ドームカバーが曇ったり、結露する場合があります。）

設置上のお願い

●カメラの電源工事について

カメラには電源スイッチがありません。電源工事の際は、カメラの電源を入/切できるようにしてください。カメラは、電源投入時にセルフクリーニング機能（パン・チルト・ズーム・フォーカス動作）が働きます。

●湿度に注意してください

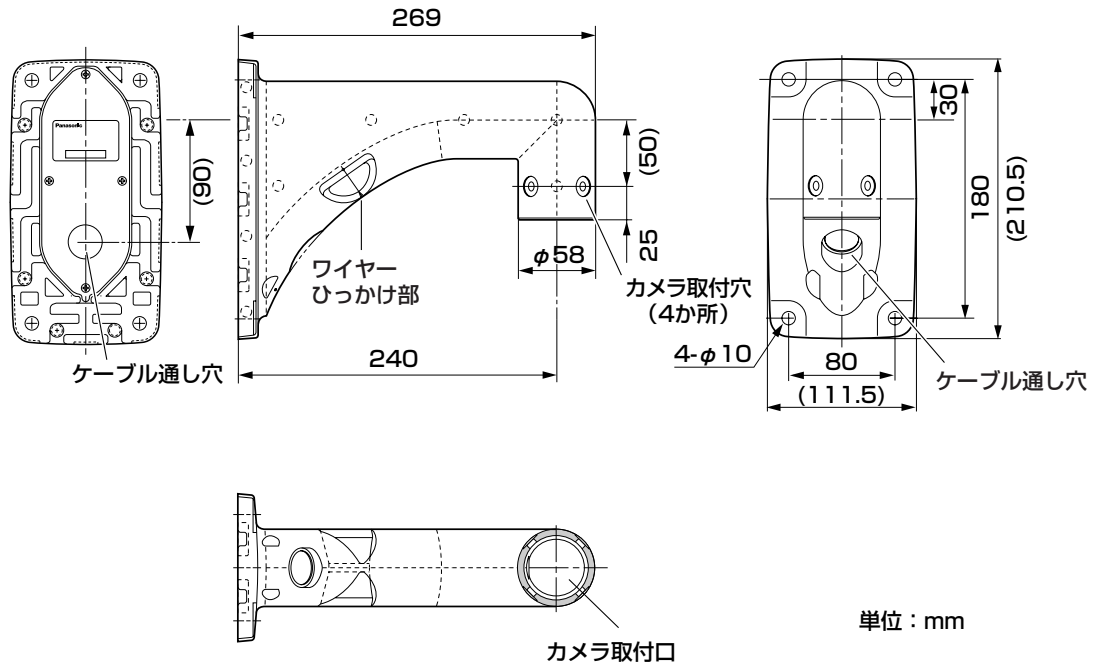
カメラの設置は、湿度の低いときに行ってください。湿度の高いときに設置を行うと、内部に湿気がたまりドームカバー内が曇ることがあります。

●工事の際に知っておいていただきたいこと

- ・カメラは、電源投入時にセルフクリーニング機能（パン・チルト・ズーム・フォーカス動作）が働きます。
- ・機器の組み合わせは制限があります。定格、外観寸法をよく確認してから接続してください。詳しくは、「Panasonic CCTVシステム総合カタログ」を参照するか、販売店にご相談ください。

ご使用前に

各部のなまえ

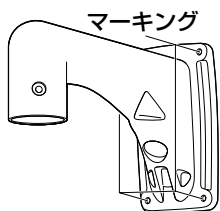


設置のしかた

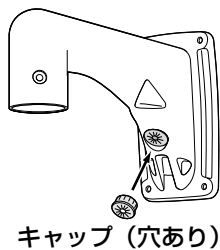
警告

- 取り付け場所の強度を確認してください。取り付け場所の強度が不足していると、落下などでけがの原因となります。(取付ボルトは付属していません)
- 工事の際はブレーカーを切ってから行ってください。火災、感電、けが、器物損壊の原因となります。
- 取り付け完了後、取付部がゆるんでいないことを再度確認してください。
- カメラの電源工事には電気工事主任の資格が必要です。

■ ケーブル通し穴からケーブルを通す場合

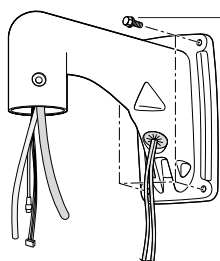


- 1 取付位置を決めます。
取付ねじ（4本）用の穴をマーキングし、壁に穴をあけます。ねじ穴の寸法は「各部のなまえ」（6ページ）をお読みください。



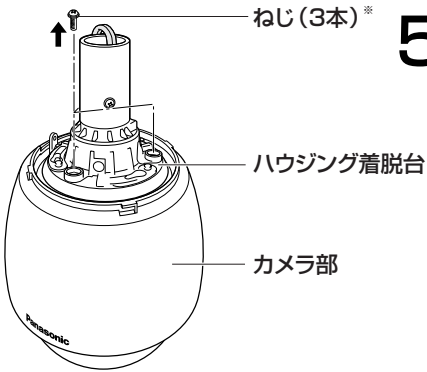
- 2 正面のケーブル通し穴に付属のキャップ（穴あり）を付けます。

- 3 ケーブル通し穴に各ケーブルを通します。



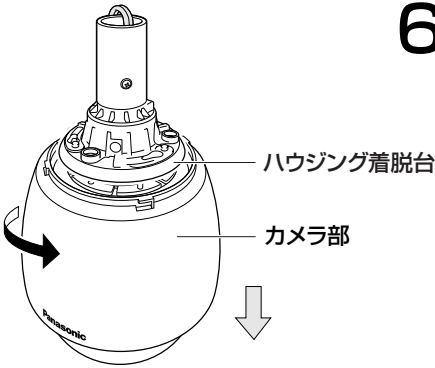
- 4 ボルト4本（現地調達）でカメラ壁取付金具を壁面に取り付けます。

設置のしかた



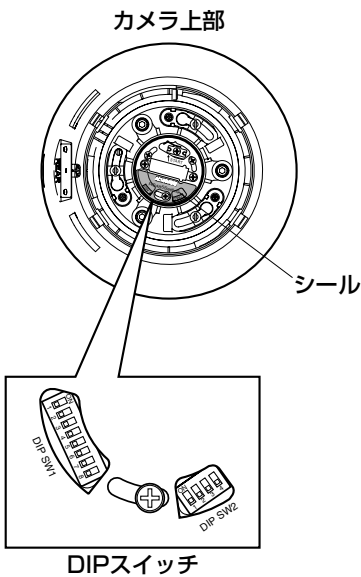
5 カメラ本体のハウジング着脱台とカメラ部を固定しているねじ3本*を外します。
取り外したねじ*は取り付け時に必要です。紛失しないよう注意してください。

※ 特殊ねじ(固定用ねじ) : 六角穴付ねじ (M6) のため、六角レンチを使用してください。

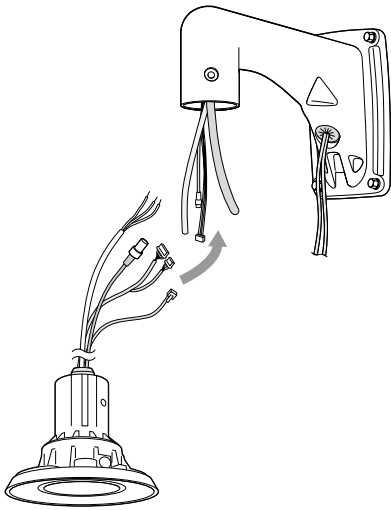


6 カメラ部を反時計方向に回して、ハウジング着脱台と分離します。

工事説明



7 カメラ上部にあるシールをはがし、DIPスイッチで通信方式とユニットアドレスを設定します。
DIPスイッチの設定のしかたはカラーテレビカメラ (WV-CW960) の取扱説明書をお読みください。
設定したら、シールを元の位置にはり直します。
通信方式 : SW2で設定します。
ユニットアドレス : SW1で設定します。

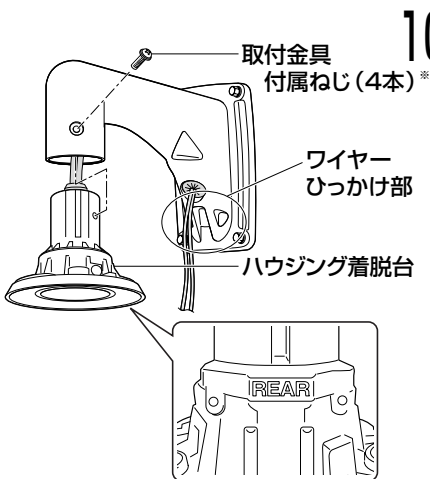


8 映像ケーブル、電源ケーブルなどのケーブル類を接続します。

9 ケーブルを接続したら、接続箇所をシーリングします。

警告

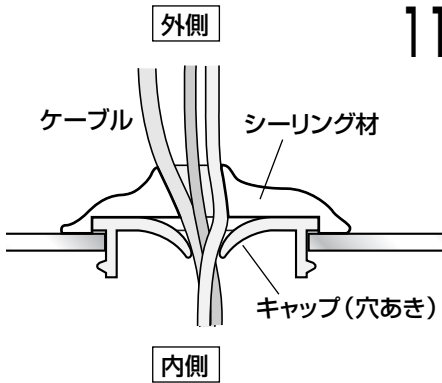
- 電気設備技術基準による施工を行ってください。ケーブルの接続部が露出しないようにシーリングしてください。ケーブルの隙間から湿気がカメラ内部にたまり、ドームカバー内が曇ることがあります。



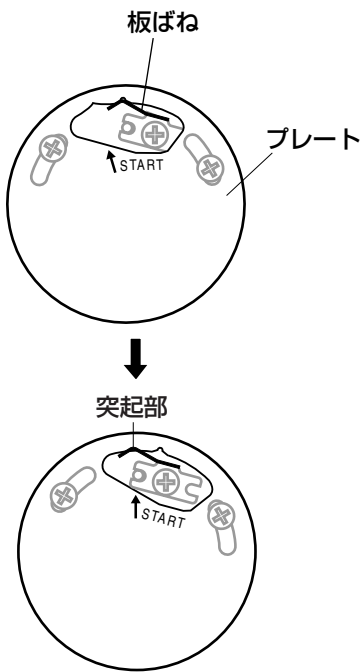
10 ハウジング着脱台を取付金具付属のねじ4本*で取付金具に取り付けます。ハウジング着脱台の刻印「REAR」がワイヤーひっかけ部側になる向きで取り付けてください。

※ 特殊ねじ（取付金具付属ねじ）：六角穴付ねじ（M6）のため、六角レンチを使用してください。

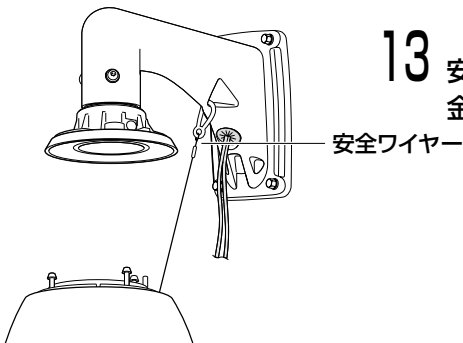
設置のしかた



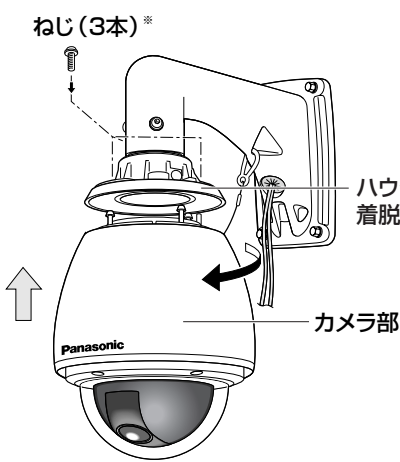
11 ケーブル通し穴をシーリングします。



12 カメラ上部にある板バネの突起部がSTARTの位置にあるか確認してください。STARTの位置にないときは、プレートを時計方向に回し、突起部をSTARTの位置に合わせてください。



13 安全ワイヤー（カメラ付属）を図のように、カメラ壁取付金具に取り付けます。



14 ハウジング着脱台にカメラ部を取り付けます。
ハウジング着脱台にカメラ部を取り付け後、カメラ部を時計方向に回します。その後、手順5で外したねじ*でしっかりと締め付けてください。

※ 特殊ねじ（固定用ねじ）：六角穴付ねじ（M6）のため、六角レンチを使用してください。

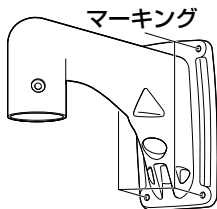
⚠ 注意

ハウジング着脱台を固定するねじ（3本）*は完全に締めつけてください。

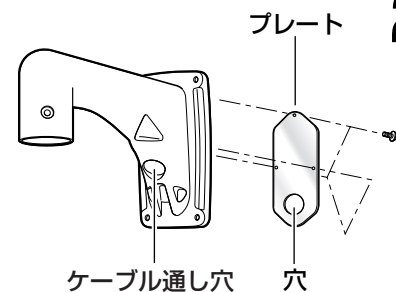
推奨締め付けトルク：約2.45 N・m {24 kgf cm}

- 締めつけが不完全な場合、浸水・発煙の原因となります。

■壁に穴をあけてケーブルを通す場合



1 取付位置を決めます。
取付ねじ（4本）用の穴をマーキングし、壁に穴をあけます。ねじ穴の寸法は「各部のなまえ」（6ページ）をお読みください。

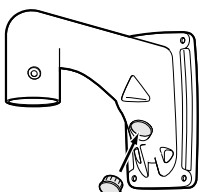


2 カメラ壁取付金具の後面にあるプレートを外し、イラストのようにプレートに穴を開けます。



キャップ（穴あり）

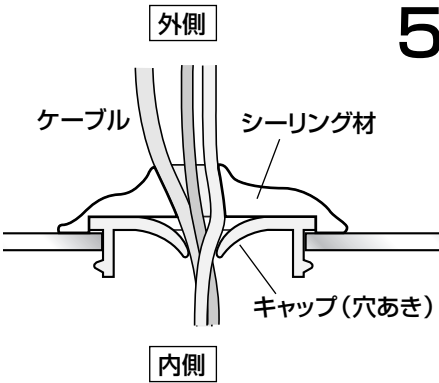
3 付属のキャップ（穴あり）をプレートの穴に取り付けます。
正面のケーブル通し穴には、付属のキャップ（穴なし）を取り付けます。



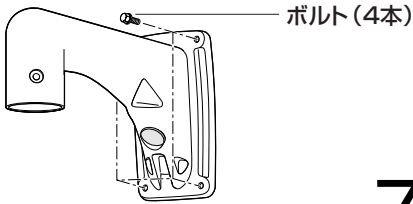
キャップ（穴なし）

4 各ケーブルを通します。

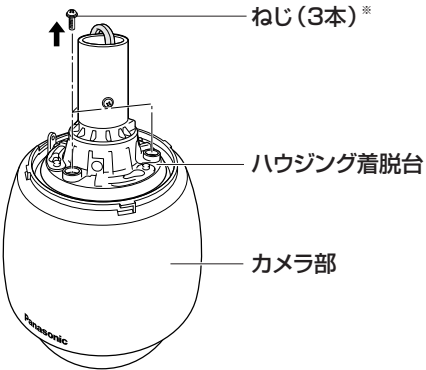
設置のしかた



5 ケーブルを通した所をシーリングします。

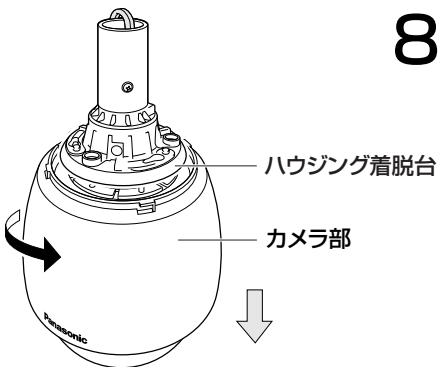


6 ボルト4本（現地調達）でカメラ壁取付金具を壁面に取り付けます。

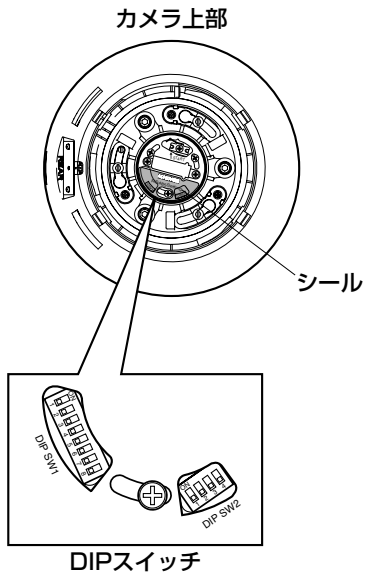


7 カメラ本体のハウジング着脱台とカメラ部を固定しているねじ3本*を外します。
取り外したねじ*は取り付け時に必要です。紛失しないよう注意してください。

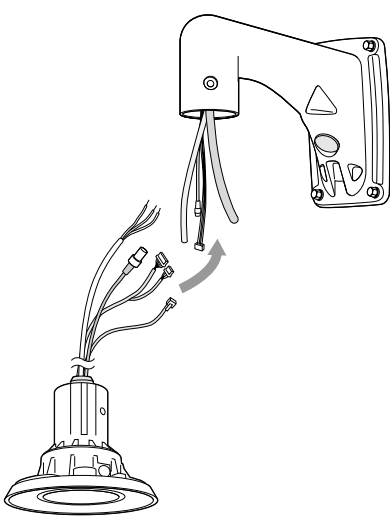
※ 特殊ねじ（固定用ねじ）：六角穴付ねじ（M6）のため、六角レンチを使用してください。



8 カメラ部を反時計方向に回して、ハウジング着脱台と分離します。



- 9** カメラ上部にあるシールをはがし、DIPスイッチで通信方式とユニットアドレスを設定します。
DIPスイッチの設定のしかたはカラーテレビカメラ（WV-CW960）の取扱説明書をお読みください。
設定したら、シールを元の位置にはり直します。
通信方式 : SW2で設定します。
ユニットアドレス : SW1で設定します。



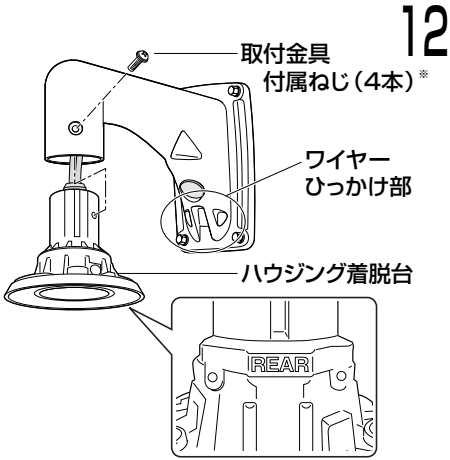
- 10** 映像ケーブル、電源ケーブルなどのケーブル類を接続します。

- 11** ケーブルを接続したら、接続箇所をシーリングします。

警告

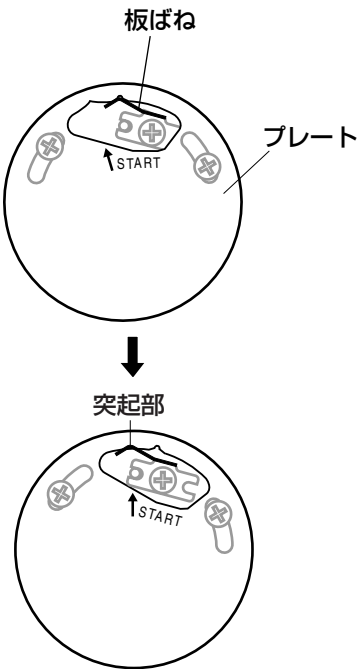
- 電気設備技術基準による施工を行ってください。
ケーブルの接続部が露出しないようにシーリングしてください。ケーブルの隙間から湿気がカメラ内部にたまり、ドームカバー内が曇ることがあります。

設置のしかた

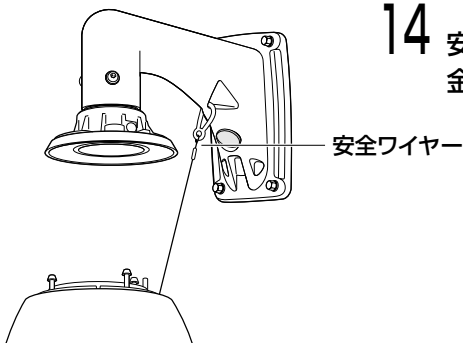


12 ハウジング着脱台を取付金具付属のねじ4本*で取付金具に取り付けます。ハウジング着脱台の刻印「REAR」がワイヤーひっかけ部側になる向きで取り付けてください。

※ 特殊ねじ（取付金具付属ねじ）：六角穴付ねじ（M6）のため、六角レンチを使用してください。

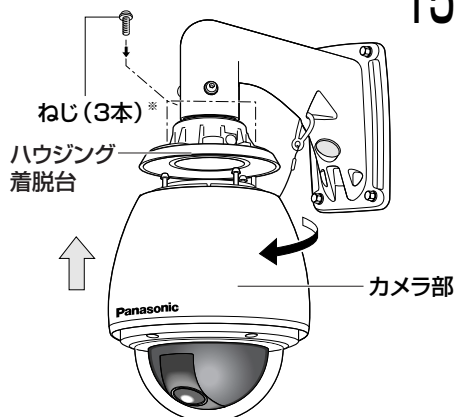


13 カメラ上部にある板バネの突起部がSTARTの位置にあるか確認してください。STARTの位置にないときは、プレートを時計方向に回し、突起部をSTARTの位置に合わせてください。



14 安全ワイヤー（カメラ付属）を図のように、カメラ壁取付金具に取り付けます。

- 15** ハウジング着脱台にカメラ部を取り付けます。
ハウジング着脱台にカメラ部を取り付け後、カメラ部を時計方向に回します。その後、手順7で外したねじ*でしっかりと締め付けてください。



※ 特殊ねじ（固定用ねじ）：六角穴付ねじ（M6）のため、六角レンチを使用してください。

⚠ 注意

ハウジング着脱台を固定するねじ（3本）*は完全に締めつけてください。

推奨締め付けトルク：約2.45 N・m {24 kgf cm}

- 締めつけが不完全な場合、浸水・発煙の原因となります。

仕様

寸法 幅 111.5 mm 高さ 210.5 mm 奥行き 269 mm

質量 約2 kg

仕上げ 指定色焼付塗装（塗装色：ファインシルバー（901））

