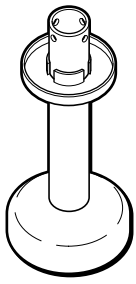


说明书 天花板安装支架 型号：WV-Q117/CH



在连接和使用本产品前，
请仔细阅读以下说明并保存此说明书以备日后之用。

发行：2011年10月 AF0207-6101 3TR004834GAA 在日本印刷

功能

天花板悬挂支架：
如果吊顶或其他部位的强度不足以把持螺钉，可使用此支架在吊顶或其他部位上悬挂摄像机。

注意事项

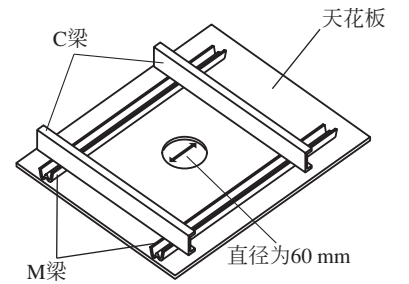
- 确保摄像机的安装位置足以承受其总重，否则可能导致摄像机坠落伤人。
- 下列安装和连接的步骤应当由有资格的维修人员或系统安装人员进行，并且应当符合所有当地的有关规定。
- 在安装和连接前确认切断摄像机的电源。
- 不要将摄像机安装在空调机的出气口附近。

注意事项

- 将支架牢牢固定在天花板上，需使其足以能够承受摄像机的重量(约2.9 kg)。
 - 定期用柔软的干布，或以普通厨房清洁剂的水溶液沾湿的布来擦拭支架。
 - 由于化学制品可能对表面造成损坏，请勿用他们来清洁外壳。
 - 安装本产品所需的所有必要步骤必须由合格的维修人员或系统安装人员来完成。
 - 请务必使用防坠钢丝绳。
 - 请勿将此支架用于不适合的摄像机。
 - 使用此悬挂式天花板安装支架安装摄像机时，请遵守当地和国家适用的有关用电、防火和安全方面的法律法规。
- 本操作说明书中的型号无后缀。

安装

- 1 确定在哪里安装摄像机，在天花板上开一个φ60 mm的孔。



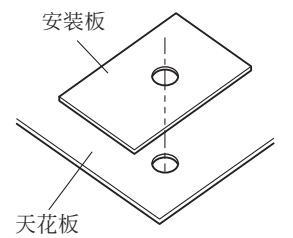
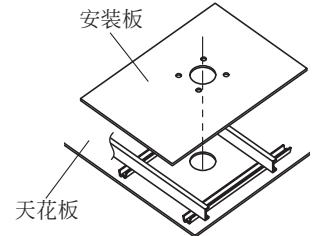
- 2 装设安装板。

对于悬挂式天花板

- (1) 准备一个安装板，其长度需足以跨越C-梁之间的距离，并在其上面开一个φ60 mm的孔，该孔需与天花板上的孔相匹配。
- (2) 用模板（配件）在安装板上开4个φ6 mm的孔（在4个位置）。

对于结构牢固的天花板

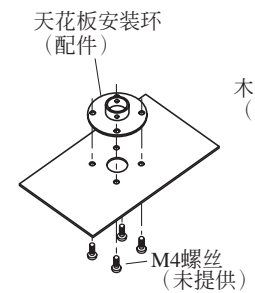
准备安装板，在其上面开一个φ60 mm的孔。



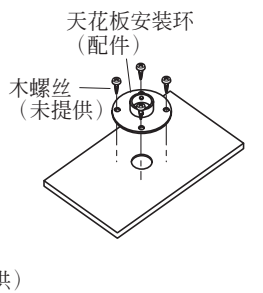
- 3 将天花板安装环（配件）装至安装板上。未提供螺丝。

将其与安装摄像机的位置对准。

•对于悬挂式天花板



•对于结构牢固的天花板



- 4 装设安装板。

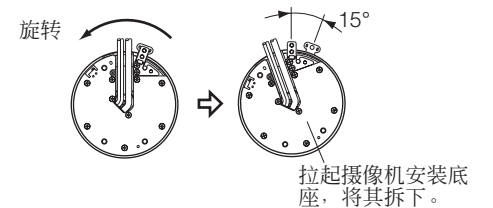
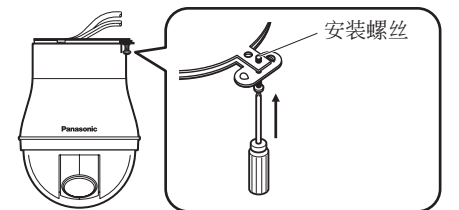
对于悬挂式天花板

将其与天花板上的孔对准，使其横跨两个C-梁。

对于结构牢固的天花板

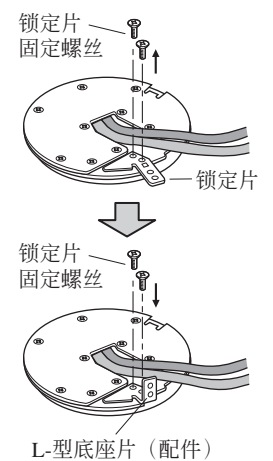
将其与天花板上的孔对准，并对其进行安装。

- 5 拆下安装螺丝（M3，配件），拉起摄像机安装底座，将其从摄像机上拆下，并按逆时针方向转动摄像机。



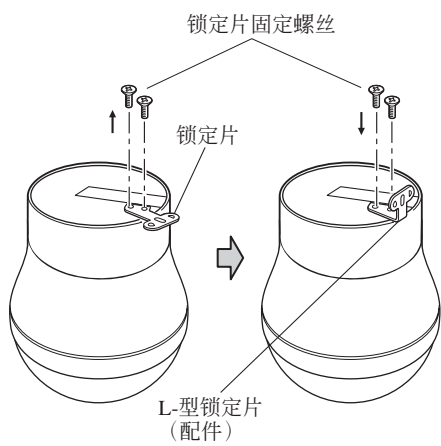
- 6 拆下锁定片固定螺丝，用L-型替换锁定片。重新紧固2个锁定片固定螺丝（参照右图）。

推荐的紧固力矩：0.68 N·m {7 kgf·cm}



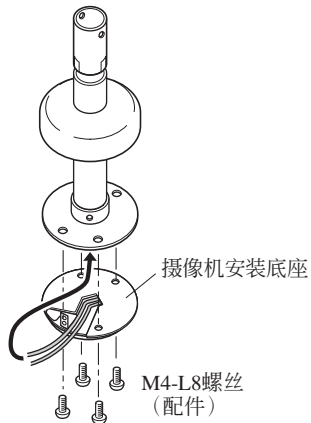
7 拆下锁定片固定螺丝，用L-型替换锁定片。重新紧固2个锁定片固定螺丝（参照右图）。

推荐的紧固力矩：0.68 N·m {7 kgf·cm}



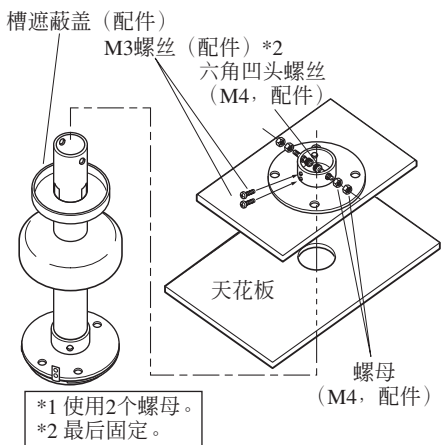
8 将摄像机安装底座的电源线和视频连接线穿过该支架上的孔，用4个M4-L8螺丝（配件）将其固定至支架上。

推荐的紧固力矩：1.56 N·m {16 kgf·cm}



9 在支架上安装槽遮盖盖（配件），将六角凹头螺丝（M3，配件）插入其孔内，并用两个螺母（M3，配件）固定天花板安装环（配件）。

推荐的紧固力矩（M3）：0.68 N·m {7 kgf·cm}
推荐的紧固力矩（M4）：1.56 N·m {16 kgf·cm}



*1 使用2个螺母。
*2 最后固定。

10 从摄像机安装底座悬挂摄像机防坠钢丝绳。

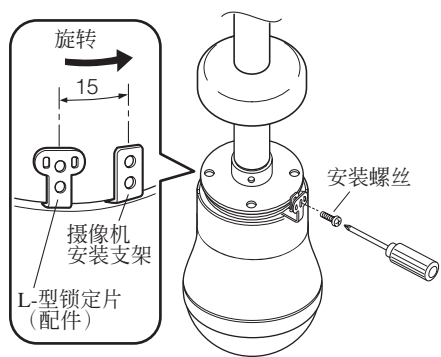
注：请确保钢丝绳与防坠钢丝绳固定角度相匹配。



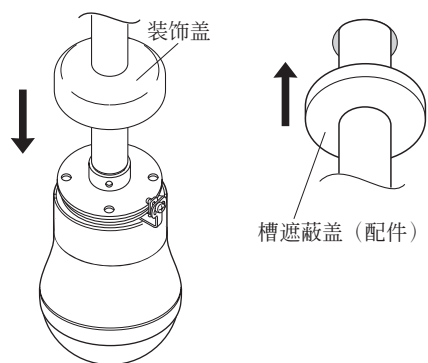
* 图中未显示支架。

11 将摄像机安装至摄像机安装底座，按顺时针方向转动摄像机，紧固安装螺丝（M3，配件）。

推荐的紧固力矩：0.68 N·m {7 kgf·cm}

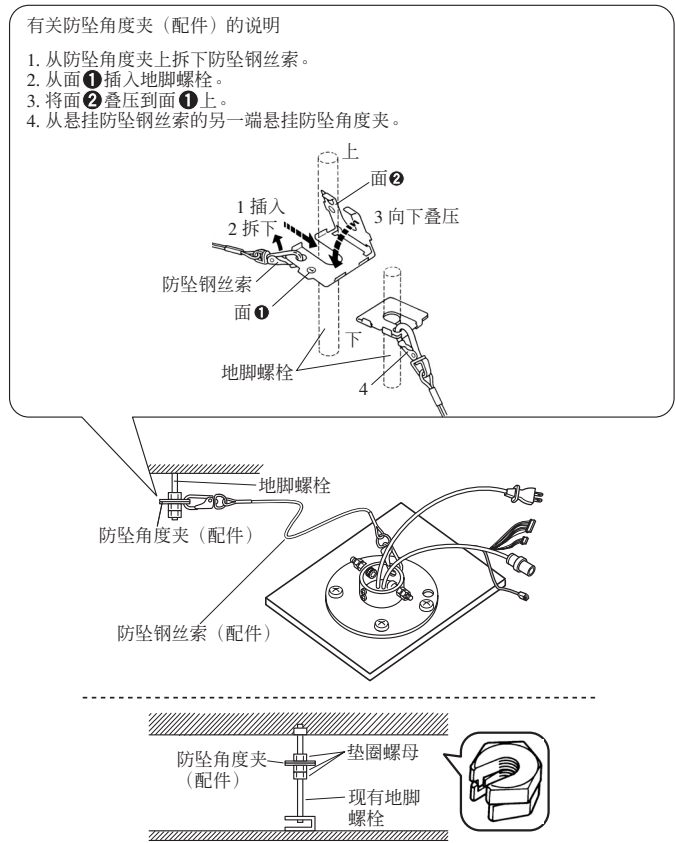


12 将支架装饰盖放在摄像机上。然后，拉起槽遮盖盖（配件）。

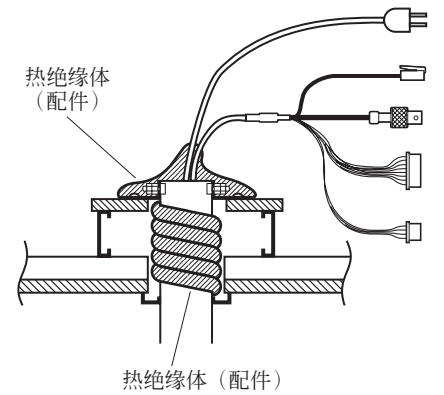


13 将防坠角度夹（配件）安装至地脚螺栓上。将防坠（配件）安装至支架和防坠角度夹上。

注：地脚螺栓需要2个垫圈螺母。



14 用热绝缘体（配件）盖住支架。



规格

环境工作温度：10 °C - +50 °C
尺寸：120 (直径) × 202 (D) mm
重量：720 g

标出的重量和尺寸为近似值。未经通知，可以改变规格。

标准配件

防坠钢丝绳.....	1个	六角凹头螺丝扳手.....	1个
防坠角度夹.....	1个	螺母 (M4).....	4个
天花板安装环.....	1个	螺丝 (M3).....	2个
L-型底座片.....	1个	螺丝 (M4-L8).....	4个
L-型锁定片.....	1个	模板.....	1个
槽遮盖盖.....	1个	热绝缘体.....	1个
六角凹头螺丝 (M4).....	2个		



制造商：松下系统网络科技株式会社
日本福冈县福冈市博多区美野岛四丁目1番62号
进口商：松下电器（中国）有限公司
北京市朝阳区景华南街5号 远洋光华中心C座 3层、6层
原产地：日本
<http://panasonic.net>