

取扱説明書

工事説明付き

カメラ天井埋込金具

品番 WV-Q168

このたびは、カメラ天井埋込金具をお買い上げいただき、まことにありがとうございました。

この取扱説明書をよくお読みのうえ、正しくお使いください。特に「安全上のご注意」はご使用前に必ずお読みいただき、安全にお使いください。お読みになったあとは、大切に保存し、必要なときにお読みください。

便利メモ (おぼえのため、記入されると便利です)

お買い上げ日	年 月 日	品番	WV-Q168
販売店名	電話 () -		

パナソニック システムネットワークス株式会社

〒153-8687 東京都目黒区下目黒二丁目3番8号
電話 フリーダイヤル 0120-878-410

© Panasonic System Networks Co., Ltd. 2010

3TR004926CAA
NM1206-2010

商品概要

本金具は、カラーテレビカメラWV-CF15、WV-CF284専用のカメラ天井埋込金具です。石こうボードなどのねじ引抜強度が弱い場所に使用できます。また、カメラ本体の露出部を小さく見せるため、埋込型になっています。

付属品をご確認ください

取扱説明書 (本紙) …………… 1冊
以下の付属品は取付工事に使用します。
取付ねじ (M4×8)
…………… 6本 (うち2本は予備)
天井加工用型紙 …………… 1枚

設置上のお願い

- 設置場所は、カメラ取り付け時の総質量 (約0.8 kg) に十分耐えられる強度を持っていることを確認してから取り付けてください。
- 天井裏が70 mm以上ある場所に設置してください。
- 天井板の厚さは30 mmまで取付が可能です。
- カメラと本金具は必ず取付ねじ (本金具に付属) を使用して固定し、ガタつかないことを確認してください。
- 使用しない場合は放置せず、必ず撤去してください。
- 以下のような場所での設置および使用はできません。
 - ・ 雨や水が 直接かかる場所 (軒下なども含む)
 - ・ プールなど、薬剤を使用する場所
 - ・ 厨房などの蒸気や油分の多い場所、および可燃性雰囲気中などの特殊環境の場所
 - ・ 放射線やX線および強力な電波や磁気の発生する場所
 - ・ 海上や海岸通り、および腐食性ガスが発生する場所
 - ・ 使用周囲温度 (-10℃~+50℃) を超える場所
 - ・ 車輻や船舶などの振動の多い場所 (本機は車載用ではありません)
 - ・ エアコンの吹き出し口近くや外気の入り込む扉付近など、急激に温度が変化する場所 (ドームカバーが曇ったり、結露する場合があります)
- ねじやボルトは取り付け場所の材質や構造物に合わせてしっかりと締め付けてください。ねじやボルトを締めたあとは、目視にて、がたつきがなく、しっかりと締められていることを確認してください。

安全上のご注意


お使いになる人や他の人への危害、財産への損害を未然に防止するため、必ずお守りいただくことを、次のように説明しています。


■表示内容を無視して誤った使い方をしたときに生じる危害や損害の程度を、次の表示で区分し、説明しています。

警告 この表示の欄は、「死亡または重傷を負う可能性が想定される」内容です。

注意 この表示の欄は、「傷害を負う可能性または物的損害のみが発生する可能性が想定される」内容です。


■お守りいただく内容の種類を、次の絵表示で区分し、説明しています。

 この絵表示は、してはいけない「禁止」内容です。

 この絵表示は、必ず実行していただく「強制」内容です。


警告

■工事は販売店に依頼する

 工事には技術と経験が必要です。火災、感電、けが、器物損壊の原因になります。


- 必ず販売店にご依頼ください。

■塩害や腐食性ガスが発生する場所に設置しない

 取付部が劣化して、落下などの事故の原因になります。

禁止


■専用のカメラ以外は取り付けない

 落下などで、けがや事故の原因になります。


禁止

- WV-CF15、WV-CF284以外の機器は取り付けしないでください。

■ねじや固定機構はしっかりと締め付ける


 締め付けが緩むと、落下などでけがの原因になります。

■総質量に耐える場所に取り付ける

 取付場所の強度が不十分なとき、落下や転倒などでけがの原因になります。

- 十分な強度に補強してから取り付けてください。


■定期的に点検する

 金具やねじがさびると、落下などでけがの原因になります。

- 点検は販売店にご連絡ください。

注意

■金属のエッジで手をこすらない

 強くこすると、けがの原因になります。

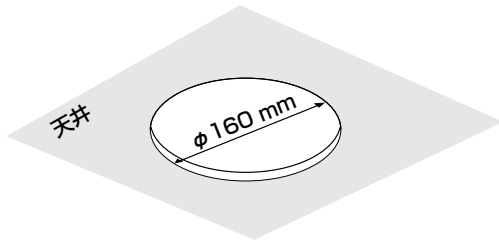
禁止

取り付けかた

取り付ける前に、「設置上のお願い」「安全上のご注意」を必ずお読みください。また、カメラの取扱説明書も合わせてお読みください。

1 専用工具などで天井にφ160 mmの穴をあけます。

工具がない場合や使用できない場合は天井加工用型紙（付属品）を天井に当て、取付穴をあけます。

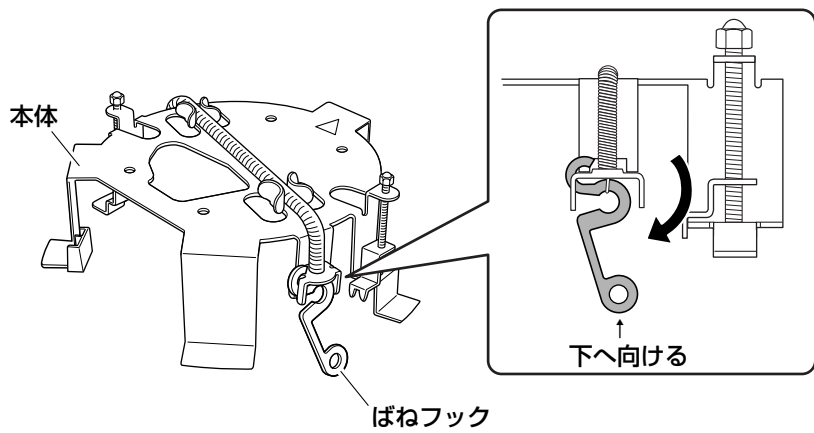


!!重要!!

- 穴は正確にあけてください。大きすぎたり変形しすぎた穴は固定金具の「かかり代」が少なくなります。

2 本体のばねフック（2か所）を、下図の位置にします。

反対にすると、埋込後、ばねフックが取り出しにくくなります。

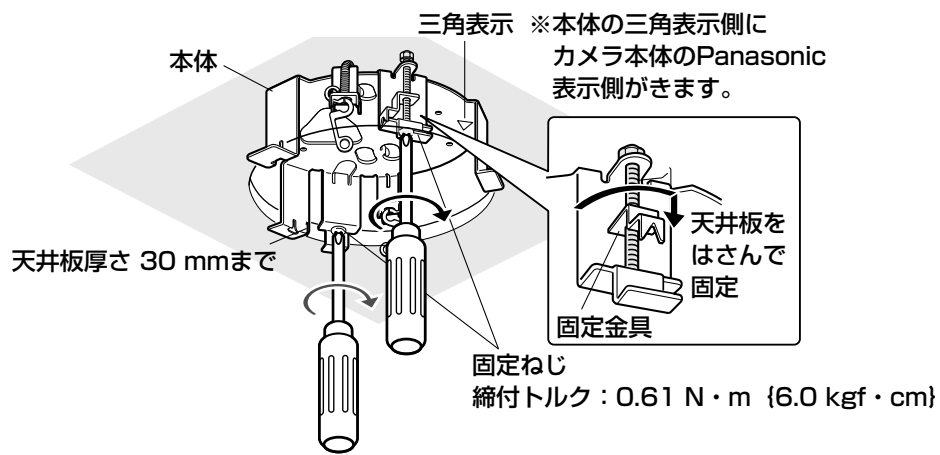


3 本体を天井板に固定します。

固定ねじを一度ゆるめて、固定金具を天井板の厚みよりも十分に上げてから、固定ねじをねじ込みます。

!!重要!!

- 天井板が石膏ボードの場合は締め付けたあと、クラック（ひび割れ）などが発生していないことを確認してください。



4 カメラに、同軸ケーブルを接続します。

WV-CF284の場合は電源（AC24 VまたはDC12 V）も接続します。（カメラの取扱説明書をお読みください）

5 カメラを、取付ねじ（付属品）4本で取り付けます。

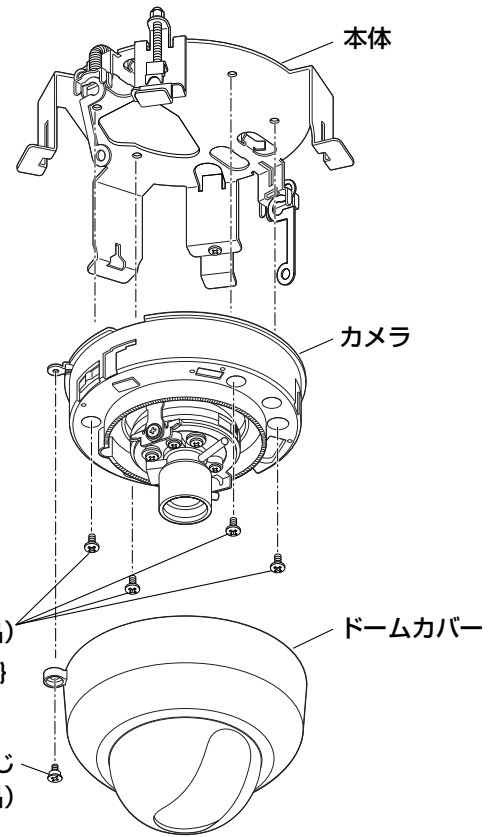
6 カメラの取り付け・調節を行います。

（カメラの取扱説明書をお読みください）

- ① カメラアングルとフォーカスを調節します。
- ② カメラ本体にドームカバーを取り付けます。
- ③ ドームカバー固定ねじ（カメラ付属品）で固定します。

取付ねじ（付属品）
締付トルク：1.6 N・m {16 kgf・cm}

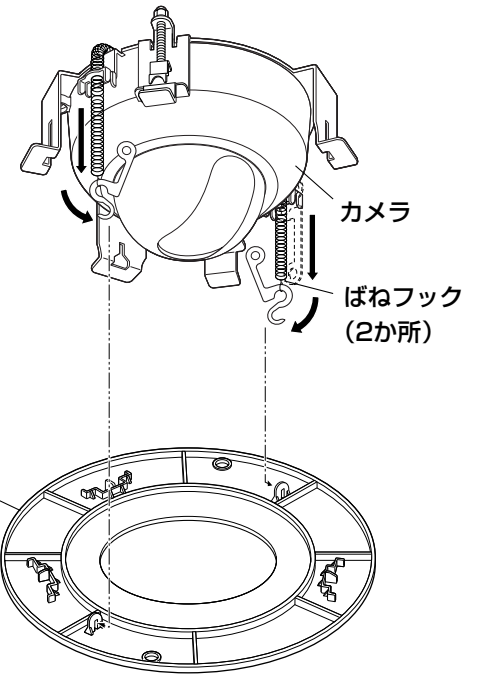
ドームカバー固定ねじ
（カメラ付属品）



7 カバーを取り付けます。

ばねフック（2か所）を引き出して、カバーの取付部に引っかけます。浮かないようにしっかりと取り付けます。

カバー
※カメラ本体とカバーのPanasonic表示を合わせます。



仕様

使用温度範囲	-10℃～+50℃
寸法	φ186 mm 埋込深さ 55 mm
質量	約 280 g
仕上げ	本体：処理鋼板 カバー：ABS樹脂シルバーメタリック色塗装