

Panasonic®

使用说明书

天花板安装支架

型号 WV-Q168/CH

在连接和使用本产品前，请仔细阅读以下说明并保存此说明书以备日后之用。



发行：2010年11月 NM0207-4110 3TR005024EAA 在日本印刷

特点

本天花板安装支架是专门为将摄像机WV-CF284或者WV-CF294，安装到天花板上设计的。此天花板安装支架是嵌入式，因此摄像机机身将会显得较小。该架为嵌入式以减少摄像机体的暴露部分。

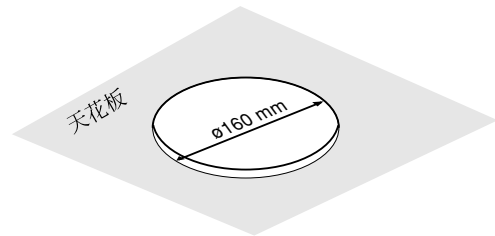
注意事项

- 向供货商咨询安装工作。
安装工作需要技术和经验。不遵守这一条会造成起火，电击，受伤或者产品损坏。
 - 务必向供货商咨询。
- 仅使用指定的摄像机。
不遵守这一条会造成不适当的摄像机跌落而造成受伤或者事故。
 - 仅将WV-CF284或者WV-CF294安装到架上。
- 选择一个能够支持全部重量的区域。
如果所选择的区域太脆弱以至不能支持全部重量，会发生产品跌落而造成伤害。
 - 安装应当在充分加固后开始。
- 避免将此架安装在有烟侵或者腐蚀性气体的位置。
否则，安装部位会损坏而发生摄像机跌落等事故。
- 螺钉和固定机件应当牢固上紧。
不遵守这一条会造成摄像机跌落而造成受伤。
- 应当进行定期检查。
金属部件或者螺钉生锈会造成产品跌落而造成伤害。
 - 有关检查事宜向供货商咨询。
- 不要用手揉金属部件的边缘。
不这样做可能导致伤害。
- 安装前确认安装区域足够坚固能够支持摄像机组件的全部重量(大约0.8 kg)。
- 仅当天花板上面的空间大于80 mm 时才可以安装这种天花板安装支架。
- 天花板安装支架可以安装在厚度小于30 mm的天花板上。
- 摄像机和天花板安装支架移动使用随机提供的固定螺钉固定，并且确保二者固定牢固。
- 不需要天花板安装支架时将其从天花板上取下。
- 避免在以下位置安装。
 - 可能从雨水或者溅水沾染潮湿(不仅户外)的位置
 - 游泳池等使用化学品的位置
 - 厨房等有蒸汽和油烟的位置
 - 有放射性或者X射线的位置
 - 海滨等有咸空气的位置
 - 温度超出-10 °C - +50 °C范围的位置
 - 有振动的位置(本产品不是为车载使用设计的。)
 - 空调的出风口或者对着外面的门的周围等温度变化块的位置。(安装在这些位置的情况下球形罩将会起雾或者在盖上产生凝结水。)
- 螺钉和螺母必须根据安装区域参考的强度以适当的力矩上紧。上紧螺钉或者螺母后，目测检查保证上得足够紧且没有后座。

安装

安装前务必阅读“注意事项”。建议在查阅摄像机的使用说明书时一并阅读此幼(4)碟李饭。

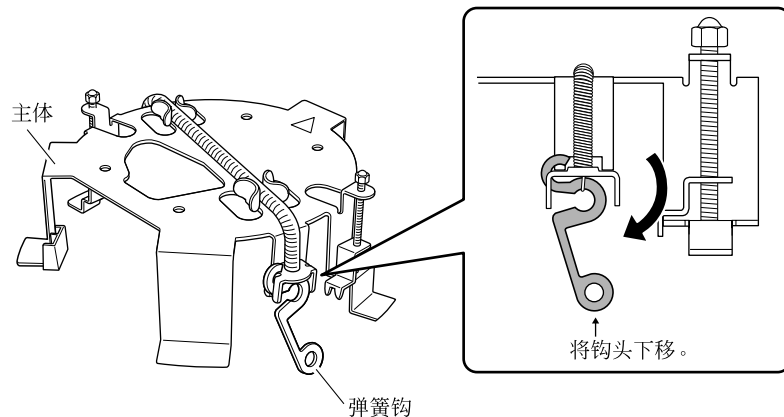
- 使用专用工具等开一个直径160 mm 的孔。
如果手头没有专用工具或者由于位置的原因不能精确开孔，可使用随机提供的模板画出孔的形状。



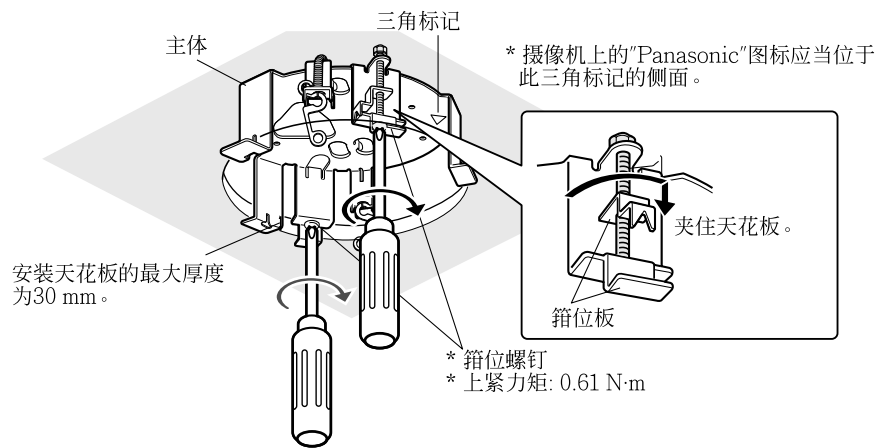
重要：

- 精确开孔。如果所开的孔较大或者变型太多，天花板安装支架不能牢固地卡在天花板上。

- 安置摄像机的两个弹簧钩如下图所示。
如果在将其在对面安置后安装天花板安装支架，就很难将其拉出。



- 将天花板安装支架固定到天花板上。
将箱位螺钉松开到箱位板之间的宽度大于天花板的厚度然后上紧箱位螺钉夹紧天花板。

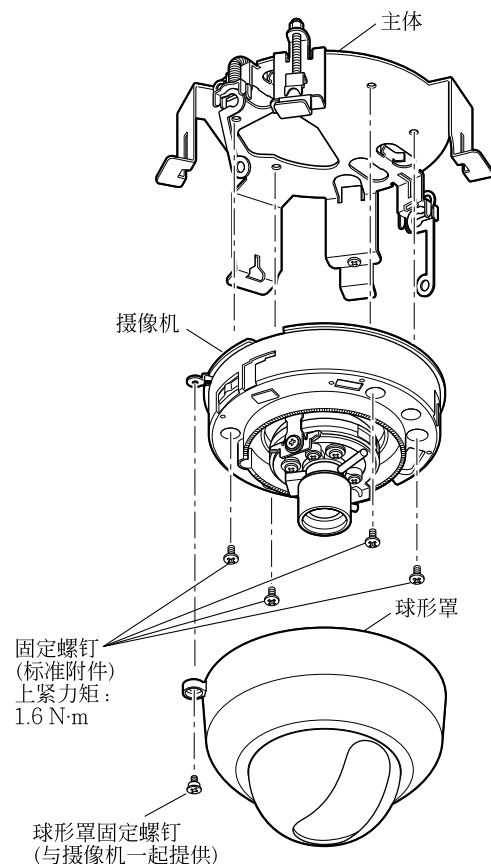


重要：

- 如果天花板是石膏板，注意夹紧时不要压裂天花板。

- 将视频电缆和电源线连接到摄像机。
参见摄像机的使用说明书。
- 使用四只固定螺钉(随机提供)固定摄像机。

- 将球形罩安装到摄像机上并且调整视角。
(参见摄像机的使用说明书。)
- 调整视角和聚焦。
 - 将球形罩装在摄像机上。
 - 使用球形罩固定螺钉固定球形罩。



安装(续)

7. 根据需要调整自动聚焦。

使用WV-CF294系列型号时按下AF开关即可进行自动聚焦调整。

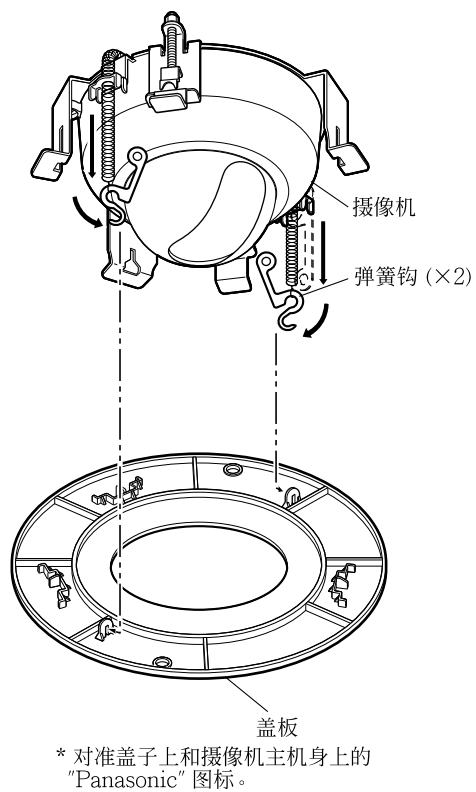
使用WV-CF294系列型号时，进行以下操作使用自动聚焦功能。
详情请参阅所摄像机的使用操作说明书。

即使在安装了球形罩以后，也可以使用随机提供的AF开关推按工具进行自动聚焦调整。在这种情况下，由于不能在监视器上观察，应当事先检查摄像机的方向和拍摄对象。



8. 安装盖子。

拉出两个弹簧钩钩住盖子。务必将盖子安装到天花板上，二者之间不留空隙。



规格

环境温度： -10 °C至+50 °C
外形尺寸： ø186 mm 嵌入深度60 mm
重量： 约280 g

标准附件

使用说明书(本书) 1个
AF开关推按工具 1个

以下部件用于安装：
固定螺钉(M4×8) 6件(包括2个备用螺钉)
模板(画孔的形状用) 1张

产品执行标准：GB8898<2001>，GB13837<2003> (WV-Q168/CH)
制造商：松下系统网络科技株式会社
日本福冈县福冈市博多区美野岛四丁目1番62号
进口商：松下电器(中国)有限公司
北京市朝阳区景华南街5号 远洋光华中心C座 3层、6层
原产地：日本
<http://panasonic.net>