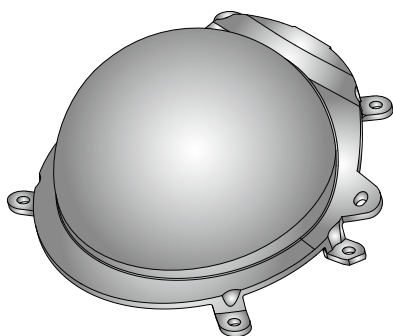


## 取扱説明書

### ドームカバー

品番 WV-CW6SA



このたびは、パナソニック製品をお買い上げいただき、まことにありがとうございます。  
この取扱説明書をよくお読みのうえ、正しくお使いください。お読みになったあとは、大切に保管し、必要なときにお読みください。

#### 商品概要

スモークタイプのドームカバーです。

#### 付属品をご確認ください

取扱説明書（本書）..... 1冊

取扱説明書（英文）..... 1冊

## 安全上のご注意

必ずお守りください

人への危害、財産の損害を防止するため、必ずお守りいただくことを説明しています。

■誤った使い方をしたときに生じる危害や損害の程度を区分して、説明しています。



#### 警告

「死亡や重傷を負うおそれがある内容」です。

■お守りいただく内容を次の図記号で説明しています。



実行しなければならない内容です。



#### 警告

#### 工事は販売店に依頼する



工事には技術と経験が必要です。火災、感電、けが、器物損壊の原因となります。

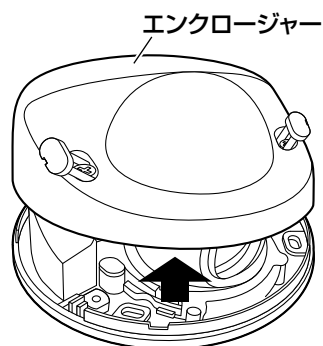
●必ず販売店に依頼してください。

# 取り付けかた

カメラの取扱説明書を合わせてお読みください。

## STEP1

カメラの取扱説明書をお読みになりカメラ本体からエンクロージャーを外します。



## STEP2

右図を参考にドームカバーの固定ねじを外し、エンクロージャーからドームカバーを取り外します。

## STEP3

スモークドームカバーを覆っている輸送保護のシールをはがします。  
(ドームに傷をつけないように、注意して作業してください。)

## STEP4

スモークドームカバーを取り付けて、先ほど外した固定ねじを締めます。

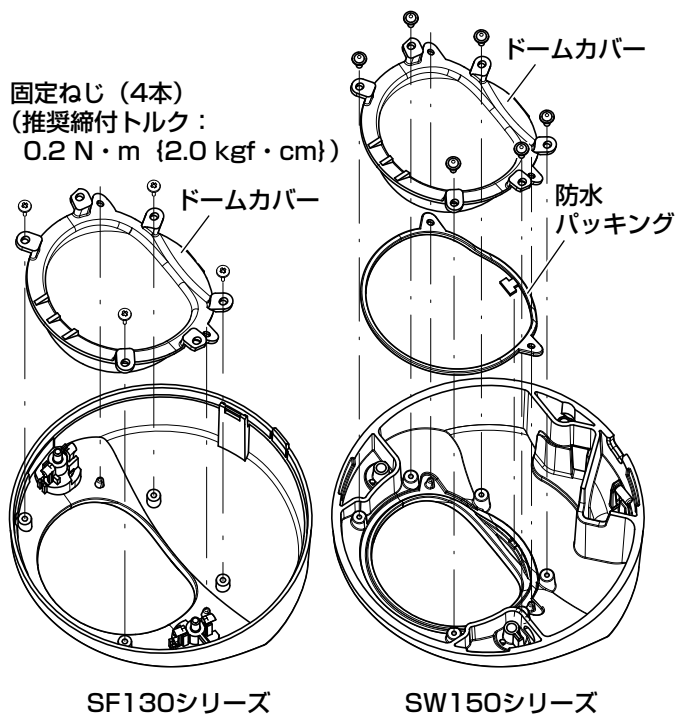
- SW150シリーズの場合、防水パッキングを必ず取り付けてください。防水パッキングにねじれや変形がなくごみの付着がないことを確認してください。

## STEP5

カメラの取扱説明書をお読みになりエンクロージャーをカメラ本体に取り付けます。

固定ねじ (6本)  
(推奨締付トルク :  
0.25 N・m {2.5 kgf・cm})

固定ねじ (4本)  
(推奨締付トルク :  
0.2 N・m {2.0 kgf・cm})



# 仕様

使用温度範囲 - 30℃ ~ + 50℃

質量 約 15 g

寸法 幅 72 mm 高さ 37 mm

奥行き 67 mm ドーム径 54 mm

パナソニック システムお客様ご相談センター

電話

フリー  
ダイヤル



0120-878-410

※携帯電話・PHSからもご利用になれます。

受付：9時～17時30分

(土・日・祝祭日は受付のみ)

パナソニック システムネットワークス株式会社

〒812-8531 福岡市博多区美野島四丁目1番62号