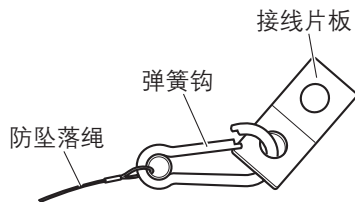


防坠落绳的安装

开始安装WV-SFV781LH前，先将接线片板安装到天花板或墙壁上。

按照以下步骤，执行WV-SFV781LH“使用说明书 安装篇”的“步骤1 固定支架 [1]”和“A固定支架 [2] [3]”中的安装工作。

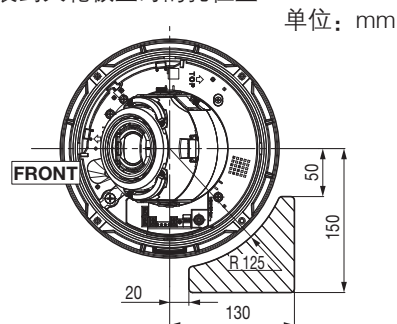
- (1) 将接线片板从防坠落绳（用于防止摄像机坠落）的弹簧钩中卸下。



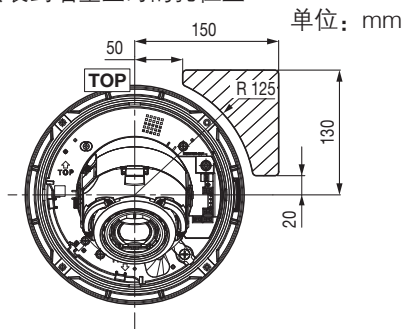
- (2) 在摄像机安装位置附近钻一个孔，并使用固定螺钉（另行购买）*1固定接线片板。

*1 将本产品安装到天花板或墙壁上时，必须固定防坠落绳（摄像机已配备）。分别准备1颗M6螺栓-螺母或锚（另行购买）（最小拔出力：724 N），用于固定防坠落绳。

<安装到天花板上时的孔位置>

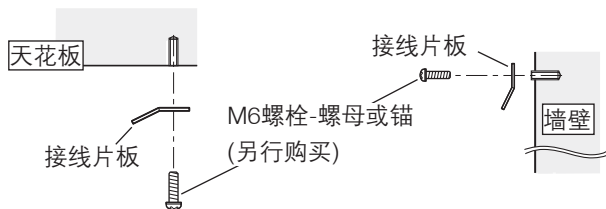


<安装到墙壁上时的孔位置>



※ 上图指示安装摄像机时可用于固定接线片板的区域。在此区域范围内确定用于固定接线片板的位置。

<如何固定接线片板>



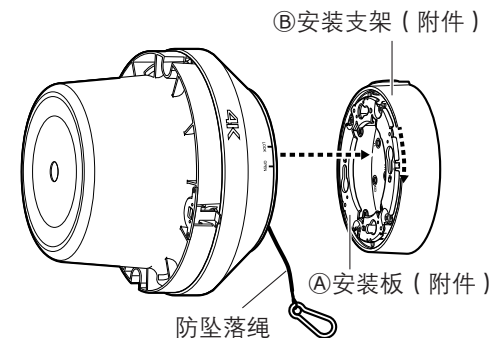
重要：

- 请将接线片板安装在建筑物的基础部分或有充分强度的位置。
- 摄像机（安装后摄像机的最低部分）与地板之间的安装高度应为2.8 m或以上。

- (3) 按照WV-SFV781LH“使用说明书 安装篇”中“步骤1 固定支架 [1]”的“[1] 使用安装支架将摄像机安装到天花板或墙壁上”中的说明，将ⓐ安装支架（附件）固定到天花板或墙壁上，并将ⓐ安装板（附件）固定到安装支架上。

将安装板直接固定到连接盒或天花板/墙壁上时，请阅读“A固定支架 [2] [3]”（使用说明书 安装篇）。

- (4) 按照“步骤2 将摄像机安装到安装板”中的①-③说明，将摄像机与电缆相连，并将摄像机安装到安装板上。



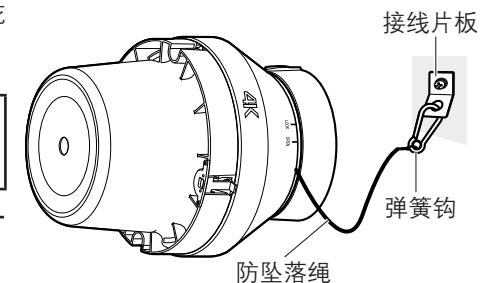
- (5) 将防坠落绳顶端的弹簧钩钩到固定在天花板或墙壁上的接线片板中。

重要：

- 防坠落绳固定后，请勿将其卸下。

注：

- 防坠落绳较短时，将Ⓜ防坠落绳延长线（附件）连接到防坠落绳的弹簧钩上。
- 调整固定位置，避免防坠落绳延长线松垂。



- (6) 返回WV-SFV781LH“使用说明书 安装篇”中“步骤2 将摄像机安装到安装板”的④，并按照说明继续安装。