

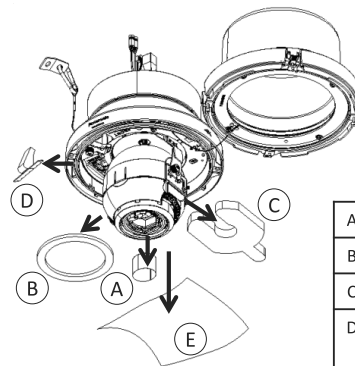
## ドームカバー内部の保護用緩衝材 取り外しのお願い（※カメラの電源投入前）

本機にはドームカバー内部に輸送用の保護用緩衝材（5点）が入っています。

**カメラの電源投入前**に、必ずドームカバー内部の保護用緩衝材をすべて取り外してください。

保護用緩衝材を取り外した後、ドームプロテクターが装着されたドームカバーを再度カメラ本体に取り付け、設置作業を行ってください。

（ここで保護用緩衝材をすべて取り外した場合、付属の「取扱説明書 設置編」に記載している手順「Step2 カメラを金具に取り付ける」—「⑤カメラ部分より保護用緩衝材や固定用テープを取り外してください。」は対応不要です。）



A	レンズ部スペーサー
B	カメラ部緩衝材
C	カメラ下緩衝材
D	ネジ用緩衝材 (固定用テープ付)
E	ドームカバー保護シート

### お知らせ

● 「レンズ部スペーサー」(上図①)を入れたままの状態でカメラの電源を投入した場合、ズームレンズの位置がずれてフォーカスが合わなくなる場合があります。

その場合は「レンズ部スペーサー」を取り外してから、カメラを再起動してください。

※カメラの再起動には以下の2つの方法があります。

- ① カメラの電源を入れなおしてください。
- ② 設定画面よりカメラの再起動を行ってください。

（詳細は付属 CD-ROM 内の「取扱説明書 操作・設定編」をお読みください。）

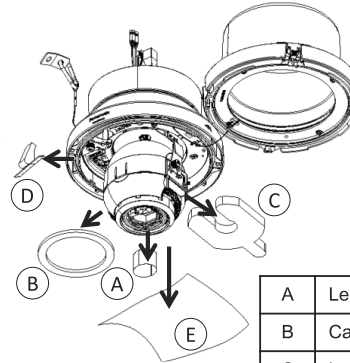
## Remove the protective packaging from inside the dome cover (before turning on the power)

There are 5 pieces of protective packaging used inside the dome cover of the camera that are used to protect the camera during shipping.

**Before turning the power on for the camera,** make sure to remove all of the protective packaging from inside the dome cover.

After removing the protective packaging, reattach the dome cover with the dome protector fixed to it to the camera, and then install the camera.

(If you remove the protective packaging, the procedure described in "⑤" in "Step 2 Mount the camera to the attachment plate" in the provided Installation Guide do not need to be performed.)



A	Lens spacer
B	Camera protective packaging
C	Lower camera protective packaging
D	Screw protective packaging (includes fixing tape)
E	Dome cover cover film

### Note:

- If the power for the camera is turned on with the "lens spacer" (see ① in the diagram above) inserted, the zoom lens position may move out of alignment causing the camera to go out of focus. In this case, remove the "lens spacer" and then restart the camera.
- \* There are 2 ways to restart the camera as follows.
  - ① Disconnect and then reconnect the power for the camera.
  - ② Restart the camera from the setting screen.  
(Refer to the Operating Instructions on the provided CD-ROM for further information.)