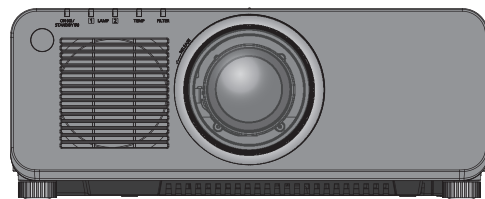


Betjeningsvejledning Grundlæggende vejledning

DLP™ -projektor Erhvervsmæssig brug

Model nr. **PT-DZ870E**
PT-DW830E
PT-DX100E



Læs før brug

Betjeningsvejledningen for denne projektor inkluderer "Betjeningsvejledning – Grundlæggende vejledning" (dette dokument) og "Betjeningsvejledning – Funktionsmanual" (PDF).

Denne manual er en udtaget version af "Betjeningsvejledning – Funktionsmanual". For mere information, se venligst "Betjeningsvejledning – Funktionsmanual" (PDF) der ligger på den leverede CD-ROM.

- Kun "Betjeningsvejledning – Grundlæggende vejledning" (dette dokument) er til rådighed på dit sprog. Du bedes læse "Betjeningsvejledning – Funktionsmanual" (PDF) på andre sprog for nærmere oplysninger.

Tak fordi du købte dette Panasonic-produkt.

- Denne manual er fælles for alle modeller uanset modelnummerets suffiks.
 - W : Hvid model, standard zoom linse er inkluderet LW : Hvid model, linsen sælges separat
 - K : Sort model, standard zoom linse er inkluderet LK : Sort model, linsen sælges separat
- Før betjening af dette produkt, bedes instruktionerne læses omhyggeligt, og denne manual gemmes til fremtidig brug.
- Før du bruger din projektor, sørg for at læse "Læs dette først!" (➔ sider 3 til 10).

real D 3D

Indhold

Læs dette først!	3
-------------------------------	----------

Forberedelse

Forholdsregler i forbindelse med brugen	12
Vær forsigtig under transport	12
Vær forsigtig under installering	12
Sikkerhed	14
Bortskaffelse	15
Forholdsregler ved brug	15
Tilbehør	16
Valgfrit tilbehør	17

Sådan starter du

Aftagning/fastgøring af projektlinsen	18
--	-----------

Grundlæggende funktioner

Tænding/slukning af projektoren	19
Tænding af projektoren	19
Slukning af projektoren	20

Læs dette først!

ADVARSEL: DETTE APPARATUR SKAL JORDES.

ADVARSEL: For at forhindre skade, som kan resultere i brand eller risiko for elektrisk stød, udsæt ikke dette apparat for regn eller fugtighed.
Enheden er ikke beregnet til brug i det direkte synsfelt på skærmterminal-arbejdspladser. For at undgå at genere refleksioner ved skærmterminal-arbejdspladser må denne enhed ikke placeres i det direkte synsfelt.
Udstyret er ikke beregnet til brug ved en video-arbejdsstation i overensstemmelse med BildscharbV.

Lydtryk-niveauet på operatørpladsen er lig med eller mindre en 70 dB (A) i henhold til ISO 7779.

ADVARSEL:

1. Fjern stikket fra stikkontakten når denne enhed ikke er i brug i en længere periode.
2. For at forhindre elektrisk stød må dækslet ikke fjernes. Ingen dele som brugeren kan servicere inden i. Lad servicering udføres af kvalificeret servicepersonale.
3. Fjern ikke jordingsbenet på hovedstikket. Dette apparatur er udstyret med et trebenet hovedstik af jordingstypen. Dette stik vil kun passe i en jordet kontakt. Dette er en sikkerhedsfunktion. Hvis du ikke kan isætte stikket i stikkontakten, kontakt en elektriker. Ignorer ikke formålet med jordingsstikket.

ADVARSEL:

Dette er et klasse A-produkt. I et beboelsesmiljø kan dette produkt muligvis forårsage radioforstyrrelse, og brugeren er muligvis tvunget til at træffe de nødvendige forholdsregler.

FORSIGTIG: For at sikre fortsat overensstemmelse, følg vedhæftede installations-instruktioner, som inkluderer at bruge den leverede el-ledning og skærmede grænsefladekabler, når der forbindes til computer eller perifer enhed. Hvis du bruger seriel port til at tilslutte pc til ekstern betjening af projektoren, skal du bruge et RS-232C serielt grænsefladekabel med ferritkerne, som kan købes i handelen. Enhver uautoriseret ændring eller modifikation af dette udstyr, kunne gøre brugerens autoritet til at betjene det ugyldig.

Dette er en enhed til at projicere billeder på en skærm osv., og er ikke beregnet som indendørs-belysning i et beboelsesmiljø.

Direktiv 2009/125/EF

ADVARSEL: RISIKO FOR ELEKTRISK STØD. MÅ IKKE ÅBNES



Indikeret på projektoren



Lynet med pilesymbolet i den ligebenede trekant, er beregnet til at varsko brugeren om tilstedeværelsen af uisoleret "farlig strømstyrke" i produktets indkapsling, der kan være af tilstrækkelige styrke til at udgøre en fare for elektrisk stød.



Udråbstegnet i en ligebenet trekant er beregnet til at varsko brugeren om tilstedeværelsen af vigtige betjenings- og vedligeholdelses- (servicering) instruktioner i den medfølgende litteratur.

Læs dette først!

Importørs navn og adresse i den Europæiske Union

Panasonic Marketing Europe GmbH

Panasonic Testing Centre

Winsbergring 15, 22525 Hamburg, Germany

ADVARSEL:

■ STRØM

Stikkontakten eller kredsløbsafbryderen skal installeres nær udstyret, og skal være let tilgængelig når der opstår problemer. Hvis følgende problemer opstår, skal strømmen afbrydes øjeblikkeligt.

Fortsat brug af projektoren under disse forhold, vil resultere i brand eller elektrisk stød.

- Hvis fremmedobjekter eller vand kommer ind i projektoren, sluk strømforsyningen.
- Hvis projektoren tabes eller kabinettet går i stykker, sluk strømforsyningen.
- Hvis du opdager røg, underlige lugt eller støj der kommer fra projektoren, sluk strømforsyningen.

Kontakt venligst et autoriseret Servicecenter for reparationer, og forsøg ikke at reparere projektoren selv.

Rør ikke projektoren eller kablet under tordenvejr.

Det kan resultere i elektrisk stød.

Gør ikke noget der kan beskadige el-ledningen eller stikket.

Hvis el-ledningen bruges når det er beskadiget, vil der opstå elektrisk stød, kortslutning eller brand.

- Du må ikke beskadige el-ledningen, udføre ændringer på den, placere den nær varme objekter, bøje den for meget, sno den, placere tunge objekter på den eller samle den i et bundt.

Bed et autoriseret Servicecenter om at udføre enhver nødvendig reparation på el-ledningen.

Sæt stikket fuldstændigt i stikkontakten, og strøm-konnektoren i projektorens terminal.

Hvis stikket ikke er isat korrekt, vil det resultere i elektrisk stød eller overopvarmning.

- Brug ikke stik der er beskadigede, eller stikkontakter der har løsnet sig fra væggen.

Brug ikke andet end den leverede el-ledning.

Manglende overholdelse af dette vil resultere i brand eller elektrisk stød. Bemærk venligst af hvis du ikke bruger den leverende el-ledning til at jorde enheden på stikkontakten, kan dette resultere i elektriske stød.

Rengør stikket jævnlige, for at forhindre det i at blive dækket af støv.

Manglende overholdelse af dette vil forårsage brand.

- Hvis der opbygges støv på stikket kan der resulterende fugtighed beskadige isoleringen.

Træk stikke ud af stikkontakten, og tør det regelmæssigt af med en tør klud.

Håndter ikke stikket og strøm-konnektoren med våde hænder.

Manglende overholdelse af dette vil resultere i elektrisk stød.

Overbelast ikke stikkontakten.

Hvis strømforsyningen er overbelastet (f.eks. ved brug af for mange adaptere) kan der ske overophedning, og det vil resultere i brand.

■ VED BRUG/INSTALLATION

Placer ikke projektoren på bløde materialer, såsom tæpper eller skummåtter.

Dette vil få projektoren til at overophede, hvilket kan forårsage brandmærker, brand eller skade på projektoren.

Stil ikke projektoren op på fugtige eller støvede steder, eller på steder hvor projektoren kan komme i kontakt med olieholdig røg eller damp, fx et badeværelse.

Brug af projektoren under sådanne forhold vil resultere i brand, elektriske stød eller nedbrydning af komponenterne. Nedbrydning af komponenter (såsom beslag til loftsmontage) kan resultere i at projektoren, monteret på loftet, kan falde ned.

Installer ikke denne projektor på et sted, der ikke er stærkt nok til at bære projektorens fulde vægt, eller oven på en overflade der er hældende eller ustabil.

Manglende overholdelse af dette vil få projektoren til at falde ned eller vælte, med alvorlig kvæstelse eller skade som følge.

ADVARSEL:

Overdæk ikke luftindtags-/udblæsningsporte, og placer ikke noget inden for 500 mm (20") fra dem.

Dette vil få projektoren til at overophede, hvilket kan forårsage brand eller skade på projektoren.

- Placer ikke projektoren på et snævert, dårligt ventileret sted.
- Placer ikke projektoren på stof eller papirer, da disse materialer kan suges ind i luftindtagsporten.

Placer ikke dine hænder eller andre objekter nær luftudblæsningsporten.

Dette vil forårsage forbrændinger eller skade dine hænder eller andre objekter.

- Opvarmet luft kommer ud af luftudblæsningsporten. Placer ikke dine hænder eller ansigt, eller objekter der ikke kan modstå varme, nær denne port.

Se ikke ind i lyset der udsendes fra linsen, mens projektoren er i brug.

Dette kan forårsage synstab.

- Der udsendes stærkt lys fra projektorens linse. Se ikke direkte ind i dette lys.
- Vær særligt påpasselig med ikke at lade små børn se ind i linsen. Desuden skal du slukke strømmen og afbryde strømkilden, når du er væk fra projektoren.

Prøv aldrig at ombygge eller adskille projektoren.

Høje strømstyrker kan forårsage brand eller elektriske stød.

- Kontakt venligst et autoriseret Servicecenter for enhver inspektion, justering og reparationsarbejder.

Projicer ikke et billede med påsat linsedæksel.

Dette kan forårsage brand.

Lad ikke metalobjekter, antændelige objekter eller væsker komme ind i projektoren. Lad ikke projektoren blive våd.

Dette kan forårsage kortslutninger eller overophedning, og resultere i brand, elektrisk stød eller fejlfunktion på projektoren.

- Placer ikke beholdere med væske eller metalobjekter nær projektoren.
- Hvis væske kommer ind i projektoren, rådfør dig med din forhandler.
- Der skal være særlig opmærksomhed på børn.

Anvend beslaget til loftsmontage angivet af Panasonic.

Brug af et andet beslag til loftsmontage vil resultere i faldulykker.

- Påsæt det leverede sikkerhedskabel til beslaget til loftsmontage, for at forhindre projektoren i at falde ned.

Installationsarbejde (såsom beslag til loftsmontage) bør kun udføres af en kvalificeret tekniker.

Hvis installation ikke udføres og sikres korrekt, kan det forårsage kvæstelse eller ulykker, såsom elektriske stød.

- Brug kun et autoriseret beslag til loftsmontage.
- Sørg for at anvende den leverede ekstra ledning med øjebolt som en ekstra sikkerhedsfunktion for at forhindre projektoren i at falde ned. (Installeres på et andet sted på beslaget til loftsmontage.)

ADVARSEL:

■ TILBEHØR

Brug og håndter ikke batterierne uhensigtsmæssigt, og se følgende.

Manglende overholdelse af dette vil forårsage forbrændinger, batterilækage, overophedning, eksplosion eller brand.

- Brug ikke uspecificerede batterier.
- Oplad ikke tørrellebatterier.
- Adskil ikke tørrellebatterier.
- Opvarm ikke batterier eller læg dem i vand eller ild.
- Lad ikke + og – polerne på batterierne komme i kontakt med metalliske objekter, såsom halskæder eller hårnåle.
- Opbevar og bær ikke batterier sammen med metalobjekter.
- Opbevar batterierne i en plastikpose, og hold dem væk fra metalliske objekter.
- Sørg for at polariteterne (+ og –) er korrekte når batterierne isættes.
- Brug ikke et nyt batteri sammen med et gammelt batteri, og bland ikke forskellige typer batterier.
- Brug ikke batterier hvor yderkappen flosser eller er fjernet.

Hvis der lækker batterivæske må det ikke røres med bare hænder, og tag om nødvendigt følgende forholdsregler.

- Batterivæske på din hud eller beklædning kan resultere i hudinfektion eller kvæstelse. Skyl med rent vand, og søg omgående en læges råd.
- Batterivæske der kommer i kontakt med øjnene, kan resultere i tab af syn. Gnid i dette tilfælde ikke øjnene. Skyl med rent vand, og søg omgående en læges råd.

Adskil ikke pæreenheden.

Hvis pæren går i stykker kan dette forårsage kvæstelse.

Udskiftning af pære

Pæren har et højt internt tryk. Eksplosion og alvorlig kvæstelse eller der kan ske en ulykke, hvis forkert håndteres.

- Pæren kan let eksplodere hvis den rammer hårde objekter eller tabes.
- Før udskiftning af pæreenheden, sørg for at slukke for strømmen og tage stikke ud af stikkontakten. Elektriske stød eller eksplosioner kan være resultatet hvis dette ikke gøres.
- Ved udskiftning af pæreenheden slukkes strømme og pæren får lov til at køle af i mindst en time, før den håndteres, ellers kan det forårsage forbrændinger.

Brug ikke den leverede el-ledning med andre apparater end denne projektor.

- Brug af den leverede el-ledning med andre apparater end denne projektor, kan eventuelt forårsage kortslutninger eller overophedning, og resultere i elektrisk stød eller brand.

Lad ikke børn nå batterierne (AAA/R03).

At sluge dem kan forårsage fysisk skade.

- Hvis slugt, søg straks læge.

Fjern de brugte batterier fra fjernbetjeningen med det samme.

- At efterlade dem i enheden kan resultere i væskelækage, overophedning eller batteriekspllosion.

FORSIGTIG:

■ STRØM

Ved afbrydelse af el-ledningen, sørg for at holde i stikket og strømkonnektoren.

Hvis der trækkes i selve el-ledningen kan ledningen blive beskadiget, og brand, kortslutning eller alvorlige elektriske stød vil forekomme.

Når projektoren ikke bruges i længere tid, træk stikket ud af stikkontakten.

Manglende overholdelse af dette kan føre til brand eller elektrisk stød.

Tag stikket ud af stikkontakten før der udføres nogen form for rengøring og udskiftning af enhed.

Manglende overholdelse af dette kan føre til elektrisk stød.

■ VED BRUG/INSTALLATION

Undlad at anbringe tunge genstande oven på projektoren.

Manglende overholdelse af dette til gøre projektoren ustabil og få den til at falde, hvilket i sig selv kan resultere i skade eller kvæstelse. Projektoren vil blive beskadiget eller deformeret.

Læg ikke din vægt på denne projektor.

Du kan falde, eller projektoren kan gå i stykker, og kvæstelse vil følge.

- Vær særligt påpasselig med ikke at lade små børn stå eller sidde på projektoren.

Placer ikke projektoren i meget varme omgivelser.

Dette få yderkappen eller interne komponenter til at nedbryde, eller resultere i brand.

- Pas specielt på, på steder udsat for direkte sollys, eller nær brændeovne.

Placer ikke dine hænder i åbningen ved siden af den optiske linse, når linsen flyttes.

Manglende overholdelse af dette kunne forårsage kvæstelse.

Stå ikke foran linsen når projektoren er i brug.

Dette kan forårsage skade og brandmærker på tøjet.

- Der udsendes stærkt lys fra projektorens linse.

Placer ikke objekter foran linsen når projektoren er i brug.

Dette kan forårsage brand, skade på objektet, eller fejlfunktion på projektoren.

- Der udsendes stærkt lys fra projektorens linse.

Afbryd altid alle ledninger før projektoren flyttes.

At flytte projektoren med ledningerne påsat kan beskadige ledningerne, hvilket kan forårsage brand eller elektrisk stød.

Ved montering af projektoren på loftet holdes monteringskruer og el-ledningen væk fra kontakt med metaldele i loftet.

Kontakt med metaldele i loftet kan forårsage elektriske stød.

■ TILBEHØR

Anvend ikke den gamle pærenehed.

Hvis anvendt, kan det forårsage pæreexplosion.

Hvis pæren er gået i stykker, skal lokalet omgående ventileres. Rør ikke ved, og lad ikke dit ansigt komme tæt på, skårene.

Manglende overholdelse af dette vil forårsage af brugeren absorberer den gas, der blev frigivet når pæren gik i stykker, og som indeholder næsten den samme mængde kviksølv som lysstofrør, og skårene vil forårsage kvæstelser.

- Hvis du mener at have absorberet gassen, eller at gassen er kommet i dine øjne eller mund, søges der omgående lægehjælp.
- Spørg din forhandler om udskiftning af pæreneheden og kontrol af indersiden af projektoren.

Når projektoren ikke bruges i længere tid, fjernes batterierne fra fjernbetjeningen.

Manglende overholdelse af dette vil forårsage batterilækage, overophedning eller eksplosion, hvilket kan forårsage brand eller forurening af omgivende område.

FORSIGTIG:

■ VEDLIGEHODELSE

Berør ikke ventilatoren med dine fingre eller nogen anden del af din krop, når pæreenheden skiftes ud. Dette kan forårsage kvæstelse.

Spørg din forhandler om rengøring af indersiden af projektoren en gang om året.

Fortsat brug mens støv ophobes inden i projektoren, kan resultere i brand.

- Spørg din forhandler om rengøringspris.

■ SE 3D-VIDEO

De med medicinsk historie af oversensitivitet over for lys, hjerteproblemer eller dårligt fysisk helbred bør ikke se 3D-billeder.

Dette kan lede til forværring af medicinske tilstande.

Hvis du føler træthed eller ubehag, eller andre unormale tilstande ved brug af 3D-briller, ophøres brugen.

Fortsat brug kan forårsage sundhedsproblemer. Tag pause efter behov.

Når man ser 3D-film, se en film ad gangen, og hold pauser efter behov.

Når der ses 3D-billeder, for eksempel at spille 3D-spil eller bruge en PC hvor tovejs interaktion er mulig, tages en passende pause hver 30 til 60 minutter.

Visning i lange perioder kan forårsage øjentræthed.

Ved forberedelse af indhold, brug indhold korrekt forberedt til brug i 3D.

Dette kan forårsage øjentræthed eller sundhedsproblemer.

Ved visning af 3D-billeder, læg mærke til personer og objekter omkring dig.

3D-video kan blive forvekslet med faktiske objekter, og relaterede kropsbevægelser kan forårsage skader på objekter og forårsage kvæstelser.

Brug 3D-briller ved visning af 3D-videoer.

Læg ikke hovedet på skrå ved brug af 3D-briller.

De der er nær- eller langsynede, de der har dårligt syn på et øje, eller de med bygningsfejl, bør bruge korrigerende briller osv. når der bruges 3D-briller.

Hvis billedet ser meget dobbelt ud når der ses 3D-video, stop visning.

Visning i lange perioder kan forårsage øjentræthed.

Vis på en afstand af mindst tre gange den effektive højde på skærmen.

Visning på en afstand nærmere end den anbefalede afstand kan forårsage øjentræthed. Som ved film, hvis der er sorte bånd ved toppen og bunden af videoen, vises på en afstand på 3 gange eller mere af højden på video-sektionen.

Børn yngre en 5 eller 6 år bør ikke bruge 3D-briller.

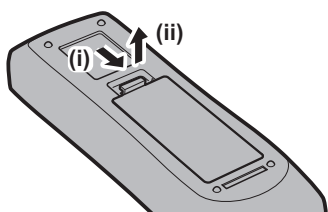
Da det er svært at bedømme børns reaktioner på træthed og ubehag, kan deres tilstand pludseligt forværres. Hvis et barn bruger 3D-briller, bør værgerne være opmærksom på at barnets øjne bliver trætte.



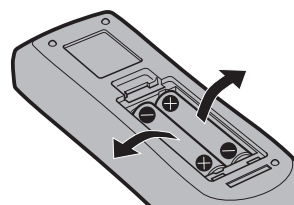
For at fjerne batteriet

Fjernbetjeningens batteri

1. Tryk på palen og løft dækslet.



2. Fjern batterierne.



■ Varemærker

- Windows®, Windows Vista® og Internet Explorer® er registrerede handelsmærker eller varemærker tilhørende Microsoft Corporation i USA og andre lande.
- Mac, Mac OS, OS X og Safari er varemærker tilhørende Apple Inc., som er registrerede i USA og andre lande.
- PJLink™ er et registreret varemærke eller varemærke, der afventer registrering, i Japan, USA og andre lande og regioner.
- HDMI, logoet HDMI og High-Definition Multimedia Interface er varemærker eller registrerede handelsmærker tilhørende HDMI Licensing LLC i USA og andre lande.
- RoomView og Crestron RoomView er registrerede varemærker tilhørende Crestron Electronics, Inc. Crestron Connected og Fusion RV er varemærker tilhørende Crestron Electronics, Inc.
- Adobe Flash Player er et varemærke eller registreret handelsmærke tilhørende Adobe Systems Inc. i USA og/eller andre lande.
- RealD 3D er et varemærke tilhørende RealD Inc.
- Nogle af de skrifttyper, der bruges i skærmmenuerne er Ricoh-bitmapskrifttyper, som fremstilles og sælges af Ricoh Company, Ltd.
- Alle andre navne, firmanavne og produktnavne, som nævnes i denne manual, er varemærker eller registrerede handelsmærker, der tilhører deres respektive ejere.
Bemærk venligst, at symbolerne ® og ™ ikke specificeres i denne manual.

■ Illustrationer i denne manual

- Illustrationer af projektoren, skærmen og andre dele varierer eventuelt afhængigt af det aktuelle produkt.
- Illustrationer af projektoren med tilsluttet el-ledning er kun eksempler. Formen af de medfølgende el-ledninger varierer afhængigt af landet, du køber produktet i.

■ Referencesider

- Referencesider i denne manual angives som (➡ side 00).
- Referencesider til PDF-manualen på den medfølgende CD-ROM angives som (➡ Betjeningsvejledning – Funktionsmanual side 00).
I denne manual angives sidenumrene, der henviser til Betjeningsvejledning – Funktionsmanual ved brug af den engelske version.

■ Begreb

- I denne manual, angives tilbehøret "Trådløs/fortrådet fjernbetjeningsenhed" som "Fjernbetjening".

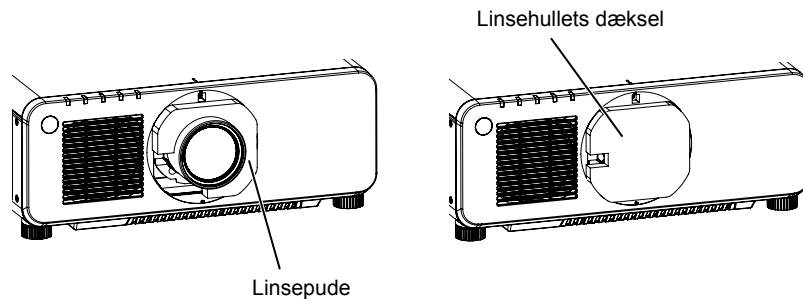
Forholdsregler i forbindelse med brugen

Vær forsigtig under transport

- Hvis du købte projektoren med standard zoomlinsen, tager du linsepuden af inden brug og opbevarer den til fremtidig brug. Når projektoren transporteres, skal linsepositionen flyttes til startpositionen og linsepuden fastgøres.

Hvis du købte projektoren med separat linse, tager du linsehullets dæksel af inden brug og opbevarer den til fremtidig brug. Når projektoren transporteres, skal linsepositionen flyttes til startpositionen, projektlinsens skal aftages, og så skal linsehullets dæksel fastgøres.

Henvis til "Moving the lens to the home position" (➔ Betjeningsvejledning – Funktionsmanual side 59) for trin vedrørende flytning af linsens position til startpositionen.



- Når projektoren transporteres, skal man holde den med et sikkert tag om bunden, og undgå kraftige vibrationer og stød. De kan eventuelt beskadige de interne komponenter og medføre fejlfunktioner.
- Projektoren må ikke transporteres med de justerbare fødder i forlænget position. Dette kan eventuelt beskadige de justerbare fødder.

Vær forsigtig under installering

■ Sørg for at fastgøre Monteringsdæksel til linse, efter at have fastgjort projektlinsen.

Ellers akkumuleres der støv indvendigt og kan eventuelt forårsage fejlfunktioner.

■ Projektoren må ikke bruges udendørs.

Projektoren er kun beregnet til at bruges indendørs.

■ Projektoren må ikke bruges i de følgende omgivelser.

- Steder, hvor vibrationer og stød forekommer, så som i en bil eller et køretøj. Dette kan eventuelt forårsage skader på de interne komponenter eller fejlfunktion.
- I nærheden af et airconditionanlægs udblæsning. Afhængigt af brugsforholdene kan skærbilledet i sjældne tilfælde muligvis hoppe op og ned grundet den opvarmede luft fra udblæsningsporten eller den varme eller afkølede luft. Sørg for, at udstødning fra projektoren eller andet udstyr, eller luften fra airconditionanlægget ikke blæser mod projektorens forreste del.
- Steder med høje temperatursvingninger, så som i nærheden af lys (studiolamper). Dette kan afkorte lampens levetid, eller forårsage deformation af produktets yderside grundet varme, som eventuelt medføre fejlfunktioner. Temperaturen på projektorens driftsmiljø skal ligge mellem 0 °C (32 °F) og 45 °C (113 °F), når den bruges i højder, der er under 1 400 m (4 593') over havets overflade, og mellem 0 °C (32 °F) og 40 °C (104 °F), når den bruges i store højder (mellem 1 400 m (4 593') eller højere – lavere end 2 700 m (8 858') over havets overflade). Når du bruger Udskiftning af pæreenhed (til formatet stående), skal driftsmiljøets temperatur ligge mellem 0 °C (32 °F) og 40 °C (104 °F), når projektoren bruges i højder, der er lavere end 1 400 m (4 593') over havets overflade, og skal ligge mellem 0 °C (32 °F) og 35 °C (95 °F), når projektoren bruges ved store højder.
- I nærheden af højspændingslinjer eller motorer. Dette kan eventuelt gribe forstyrrende ind i projektorens funktioner.
- Steder, hvor der findes højeffekt laserudstyr. Laserstråler, der rettes mod projektlinsens overflade, kan eventuelt forårsage skader på DLP-chipsene.

■ **Sørg for at spørge en specialiseret tekniker eller din forhandler, når du installerer projektoren på et loft.**

Det valgfri Beslag til loftsmontering er påkrævet.

Model nr.: ET-PKD120H (til høje lofter), ET-PKD120S (til lave lofter), ET-PKD120B (Monteringsbeslag til projektor)

■ **Spørg en kvalificeret tekniker eller din forhandler om installation af ledningsnettet til DIGITAL LINK-tilslutning.**

Billeder og lyden kan forvrænges, hvis kabeltransmissionens karakteristika ikke kan opnås grundet en fejlagtig installation.

■ **Projektoren fungerer muligvis ikke korrekt grundet stærke radiobølger fra rundkastningsstationen eller radioen.**

Hvis der findes indretninger eller udstyr, som udsender stærke radiobølger i nærheden af installationsstedet, skal projektoren installeres på et sted, der sikrer en tilstrækkelig afstand fra radiobølgernes kilde. Eller LAN-kablerne, som er sluttet til <DIGITAL LINK/LAN>-terminalen kan beklædes med et stykke sølvpapir eller metalrør, der er jordforbundet i begge ender.

■ **Justering af fokus**

Projektionslinsen med høj klarhed påvirkes termisk af lyset fra lyskilden, hvilket gør fokussen ustabil lige efter lyset bliver tændt. Vent mindst 30 minutter med projiceret billede, inden linsefokussen justeres.

■ **Sørg for at indstille [HIGH ALTITUDE MODE] til [ON], når projektoren bruges i højder mellem 1 400 m (4 593') og 2 700 m (8 858') over havets overflade.**

Mangel på at tage hensyn til ovenstående, afkorte komponenternes levetid og medføre fejlfunktioner.

■ **Sørg for at indstille [HIGH ALTITUDE MODE] til [OFF], når projektoren bruges i højder, der er lavere end 1 400 m (4 593') over havets overflade.**

Mangel på at tage hensyn til ovenstående, afkorte komponenternes levetid og medføre fejlfunktioner.

■ **Projektoren må ikke installeres i højder på 2 700 m (8 858') eller højere over havoverfladen.**

Manglen på at tage hensyn til ovenstående, kan afkorte komponenternes levetid og medføre fejlfunktioner.

■ **Brug ikke projektoren med en hældning til højre eller venstre.**

Brug af projektoren med en lodret hældning, som overskrider 15°, kan eventuelt afkorte produktets levetid og medføre fejlfunktioner.

■ **Installer projektoren med nedadvendte terminaler, når du bruger Udskiftning af pæreenhed (til formatet stående).**

Brug ikke projektoren med en hældning til højre eller venstre, fortil og bagtil. Brug af projektoren med en lodret hældning, som overskrider 15° i hver retning, kan eventuelt afkorte komponenternes levetid og medføre fejlfunktioner.

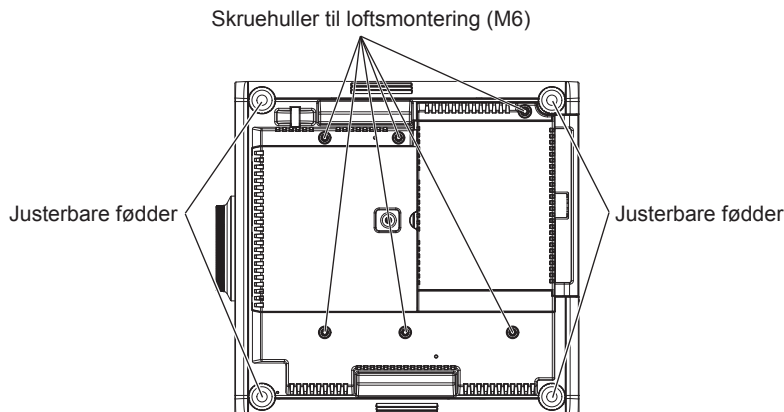
■ **Vær forsigtig, når projektoren klargøres**

- Når projektoren ikke installeres på gulvet ved brug af de justerbare fødder, fastgøres projektoren ved brug af de seks skruehuller til loftsmontering (som vist på figuren).

(Skruediameter: M6, gevinddybde inden i indstillingen: 12 mm (15/32"), moment: 4 ± 0,5 N·m)

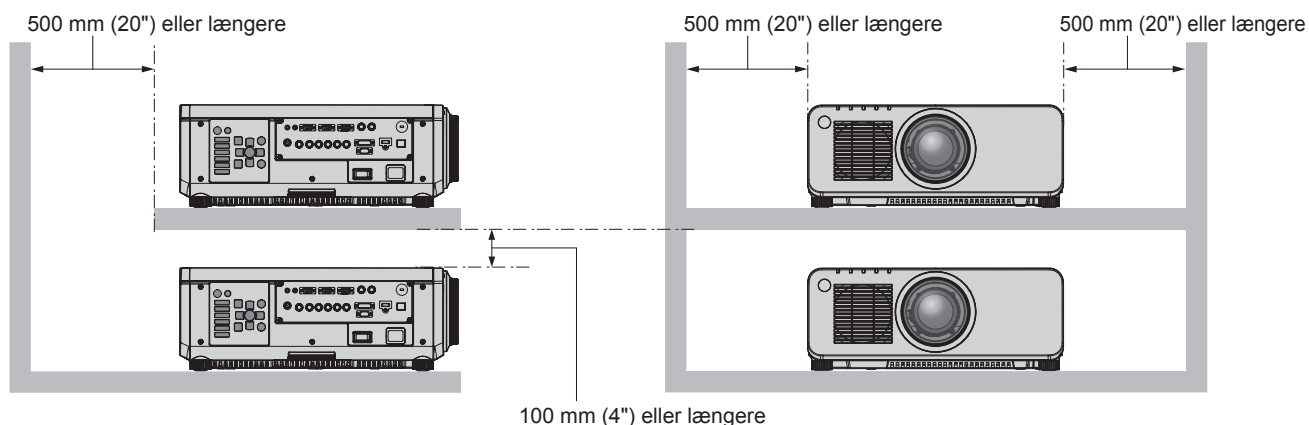
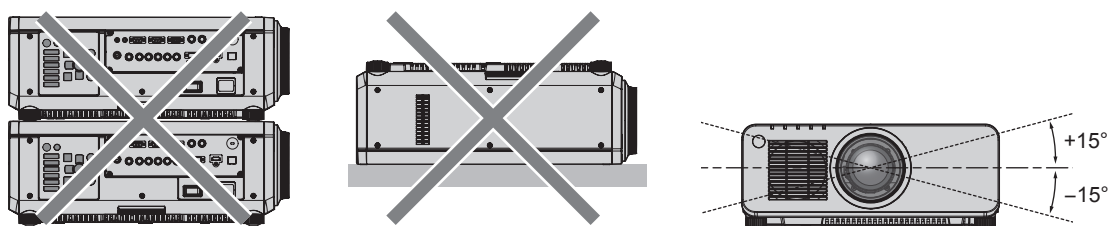
Forholdsregler i forbindelse med brugen

- Sørg for et mellemrum på mindst 20 mm (25/32") mellem projektorens bund og indstillingsoverfladen ved at indsætte afstandsstykker (i metal) imellem dem.



Skruehullernes positioner til loftsmontering og justerbare fødder

- Brug kun de justerbare fødder til installation på gulvet og til at justere vinklen. Brug af fødderne til andre formål kan eventuelt beskadige projektoren.
- Man må ikke stable flere projektorer oven på hinanden.
- Brug ikke projektoren ved at støtte den fra toppen.
- Brug ikke projektoren med en hældning, som overskrider $\pm 15^\circ$ fra det vandrette plan.
- Sørg for, at projektorens ventilationsporte er frie (indsugning og udblæsning).
- Sørg for, at varm og kold luft fra airconditionlægget ikke blæser direkte på projektorens ventilationsporte (indsugning og udblæsning).



- Projektoren må ikke installeres i trange omgivelser.
Når det er nødvendigt at installere projektoren i trange omgivelser, skal aircondition eller ventilation installeres separat. Varme fra udblæsningen kan akkumulere, når ventilationen er ringe, og udløse projektoren beskyttelseskreds.

Sikkerhed

Træf sikkerhedsforanstaltninger mod nedenstående uheld, når produktet bruges.

- Personlige oplysninger lækkes via produktet
- En uautoriseret brug af produktet fra en tredjepart med ondsindede hensigter
- Indblanding i eller stop af produktet fra en tredjepart med ondsigtede hensigter

Træf hensigtsmæssige sikkerhedsforanstaltninger. (➔ Betjeningsvejledning – Funktionsmanual sider 130, 152)

- Sørg for, at det er så svært som muligt at gætte din adgangskode.

- Skift jævnlige adgangskode.
- Panasonic Corporation eller deres associerede selskaber beder dig aldrig direkte om din adgangskode. Offentliggør ikke din adgangskode, hvis du modtager lignende forespørgsler.
- Det tilsluttede netværk skal være sikret af en firewall osv.
- Vælg en adgangskode til webkontrollen og begræns de brugere, der kan logge på.

Bortskaffelse

Spørg dine lokale myndigheder eller forhandler om de korrekte bortskaffelsesmetoder for at skaffe dig af med produktet.

Pæren indeholder kviksølv. Kontakt dine lokale myndigheder eller forhandler om de korrekte bortskaffelsesmetoder for at skaffe dig af med brugte pæreenheder.

Forholdsregler ved brug

■ Sådan opnår du god billedkvalitet

Forbered hensigtsmæssige omgivelser for at vise et smukt billede i højere kontrast. Træk vinduets gardinerne for eller rul persienerne ned, og sluk alle lys i nærheden af skærmen for at forhindre, at udendørs lys eller lys fra indendørs lamper skinner på skærmen.

■ Rør ikke ved projektlinsens overflade med bare hænder.

Hvis projektlinsens overflade tilsmudses af fingeraftryk eller noget andet, forstørres det og projiceres på skærmen.

Fastgør det dæksel til linsen, som leveres med projektoren eller et valgfri projektlinsdæksel, til projektoren, når du ikke længere bruger projektoren.

■ DLP chips

- DLP-chipsene er udført med stor præcision. Bemærk i sjældne tilfælde, at pixels med stor præcision eventuelt mangler eller er altid tændt. Bemærk, at lignende fænomener ikke er tegn på fejlfunktion.
- Hvis en højeffekt laserstråle rettes mod projektlinsens overflade, kan DLP muligvis beskadiges.

■ Flyt ikke projektoren og udsæt den ikke for vibrationer eller stød under brugen.

Dette kan eventuelt afkorte den indbyggede motors levetid.

■ Pære

Projektorens lyskilde er en højtryks kviksølvpære.

En højtryks kviksølvpære har nedenstående karakteristika.

- Pærens luminans svækkes efter brugsvarigheden.
- Pæren sprænger muligvis med en høj lyd eller dens levetid afkortes pga. chok, afskalning eller forringelse grundet samlet kørselstid.
- Pærens levetid varierer afhængigt af individuelle præferencer og brugsbetingelser. Specielt forringes pæren og dens levetid påvirkes ved ofte at slå strømmen til/fra.
- Konstant brug i over en uge forringer pæren. Forringelse af pæren grundet konstant brug kan reduceres ved at bruge menuen [PROJECTOR SETUP] → [LAMP RELAY].
- I sjældne tilfælde sprænger pæren efter projiceringen starter.
- Risikoen for sprængning øges, når pæren bruges udover dens udskiftningscyklus. Sørg for at udskifte pæreenheden jævnlige.
("When to replace the lamp unit" (➔ Betjeningsvejledning – Funktionsmanual side 161), "How to replace the lamp unit" (➔ Betjeningsvejledning – Funktionsmanual side 162))
- Hvis pæren springer, frigives gassen inden i pæren i form af røg.
- Det anbefales, at du opbevarer Udskiftning af pæreenhed til nødstilfælde.

■ Tilslutninger til computer og ekstern enhed

- Læs denne manual grundigt vedrørende brugen af el-ledninger og skærmede kabler, når der tilsluttes computer eller ekstern enhed.
- Brug et erhvervs-mæssigt kabel med ferritkerne til at forbinde med terminalen <DVI-D IN>.

■ Visning af 3D-billeder

Projektoren kan vise videosignaler i 3D, som indlæses via diverse systemer, så som "framepacking", "side om side". Derudover, svarer projektoren til DLP Link system 3D-briller. Ikke alle procedurer med 3D-briller kan dog garanteres.

Du skal forberede eksterne anordninger til visning af 3D-billeder (så som 3D-briller, enheder til videosignaludgang), som egner sig til dit 3D-system. Tilslutninger af projektoren og eksterne enheder varierer, som er anderledes, afhænger af det 3D-system, der skal bruges. Læs betjeningsvejledningerne for dine eksterne enheder.

Henvis til "List of 3D compatible signals" (➔ Betjeningsvejledning – Funktionsmanual side 180) for de typer af 3D-videosignaler, som kan bruges med projektoren.

Tilbehør

Sørg for, at din projektor leveres med de nedenstående tilbehør. Numre i < > viser tilbehørets nummer.

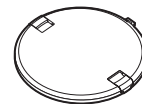
Trådløs/fortrådet fjernbetjeningsenhed <1>
(N2QAYA000060)



Monteringsdæksel til linse <1>
(TKPB62301)

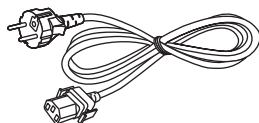


Dæksel til linse <1>
(TKKL5244-1)



(Kun modeller med linse)

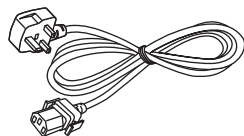
EI-ledning <1>
(TXFSX01RGRZ)



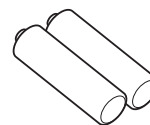
CD-ROM <1>
(TXFQB02VLJ1)



EI-ledning <1>
(TXFSX02RGRZ)



AAA/R03 batteri <2>



(Til fjernbetjening)

NB!

- Bortskaf el-ledningens hætte og emballeringsmaterialet på korrekt måde efter udpakning af projektoren.
- Brug ikke den medfølgende el-ledning til andre enheder end projektoren.
- Kontakt din forhandler i tilfælde af manglende tilbehør.
- Opbevar mindre dele på en passende måde, og hold dem væk fra små børn.

Bemærk

- Tilbehørets modelnumre kan ændres uden forudgående meddelelse.

Indholdet på den medfølgende CD-ROM

Indholdet på den medfølgende CD-ROM angives nedenfor.

Vejledning/liste (PDF)	Betjeningsvejledning	
	Multi Projector Monitoring & Control Software Betjeningsvejledninger	
	Logo Transfer Software Betjeningsvejledninger	
	List of Compatible Projector Models	Dette er en liste over projektorer, som er kompatible med softwaren på CD-ROM og deres begrænsninger.
Software	Multi Projector Monitoring & Control Software (Windows)	Denne software giver dig mulighed for at monitorere og kontrollere flere skærme, som er sluttet til LAN.
	Logo Transfer Software (Windows)	Softwaren giver dig mulighed for at overføre originale billeder til projektoren, så som firmalogoer, der skal vises, når projiceringen starter.

Valgfrit tilbehør

Valgfrit tilbehør (produkt navn)	Model nr.	
Projektionslinse	Linse med zoom	ET-DLE085, ET-DLE150, ET-DLE250, ET-DLE350, ET-DLE450
	Linse med fast fokus	ET-DLE055
Beslag til loftsmontage	ET-PKD120H (til høje lofter), ET-PKD120S (til lave lofter), ET-PKD120B (Monteringsbeslag til projektor)	
Udskiftning af pæreenhed	ET-LAD120 (1 stk.), ET-LAD120W (2 stk.)	
Udskiftning af pæreenhed (til formatet stående)	ET-LAD120P (1 stk.), ET-LAD120PW (2 stk.)	
Opgraderingssæt	ET-UK20 (kun for PT-DZ870E)	
Digital grænsefladeboks	ET-YFB100G	

Bemærk

- Det valgfri tilbehørs modelnumre kan ændres uden forudgående meddelelse.

Aftagning/fastgøring af projektlinsen

Fastgørings- og aftagningsmetoderne til projektlinsen er de samme for både standard zoomlinser og valgfri tilbehør.

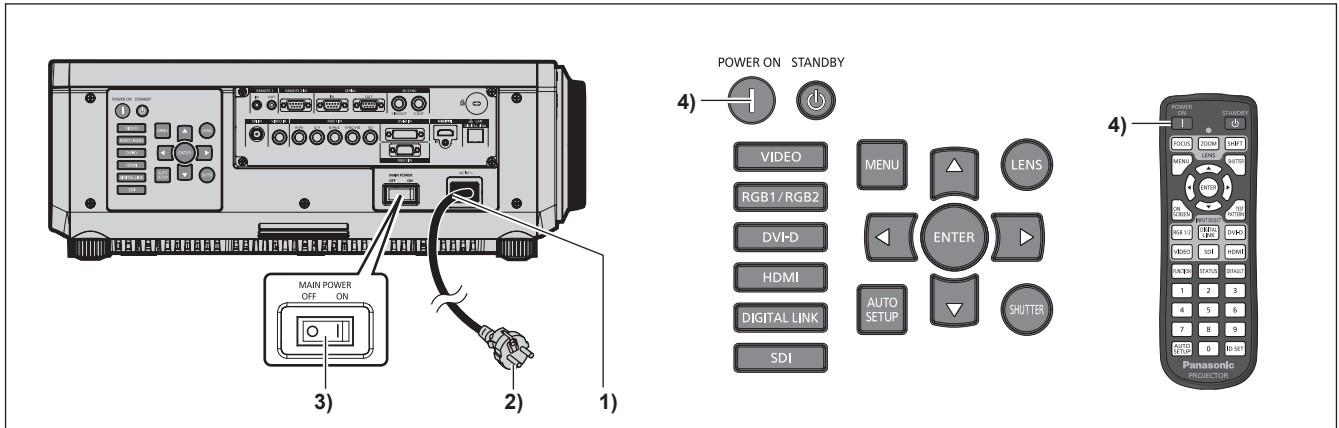
Flyt projektlinsen til startpositionen, inden du udskifter eller aftager projektlinsen. (➔ Betjeningsvejledning – Funktionsmanual side 59)

Læs "Removing/attaching the projection lens" (➔ Betjeningsvejledning – Funktionsmanual side 47) for trinnene til at fastgøre/aftage projektlinsen.

Tænding/slukning af projektoren

Tænding af projektoren

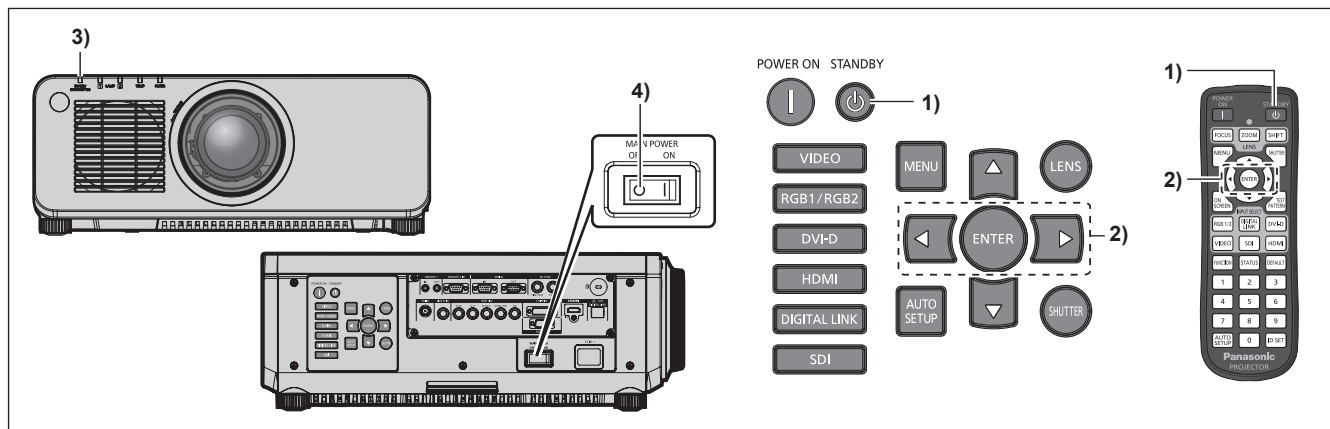
Fastgør projektlinsens, inden projektoren slås til, når du bruger den valgfri projektlins.
Tag først linsedækslet af.



- 1) Slut el-ledningen til projektorenheden.
- 2) Sæt stikket i en stikkontakt.
- 3) Tryk på siden <ON> på kontakten <MAIN POWER> for at tænde for strømmen.
 - Strømindikatoren <ON (G)/STANDBY (R)> lyser rødt, og projektoren går i standby-tilstand.
- 4) Tryk på Til-knappen <|>.
 - Strømindikatoren <ON (G)/STANDBY (R)> lyser grønt, og kort tid herefter projiceres billedet på skærmen.

* Læs "Betjeningsvejledning – Funktionsmanual" i den medfølgende CD-ROM for nærmere oplysninger.

Slukning af projektoren



1) Tryk på standby-knappen <⏻>.

- Bekræftelseskærmen [POWER OFF(STANDBY)] vises.

2) Tryk på <◀▶> for at vælge [OK], og tryk på knappen <ENTER>.

(eller tryk på standby-knappen <⏻> igen).

- Projiceringen af billedet stopper, og strømindikatoren <ON (G)/STANDBY (R)> på projektorenheden lyser orange. (Ventilatoren kører stadig).

3) Vent indtil strømindikatoren <ON (G)/STANDBY (R)> på projektorenheden lyser rødt (og ventilatoren stopper) i 170 sekunder.

4) Tryk på siden <OFF> på kontakten <MAIN POWER> for at slukke for strømmen.

* Læs "Betjeningsvejledning – Funktionsmanual" i den medfølgende CD-ROM for nærmere oplysninger.

Information til Brugere om indsamling og bortskaffelse af Gammelt Udstyr og brugte batterier



Disse symboler på produkterne, forpakningen og/eller medfølgende dokumenter betyder, at brugte elektriske og elektroniske produkter og batterier ikke bør blandes med almindeligt husholdningsaffald. For korrekt behandling, genindvinding og genbrug af gamle produkter og brugte batterier, skal de bringes til passende indsamlingssteder, i henhold til din nationale lovgivning, og Direktiverne 2002/96/EF og 2006/66/EF.

Ved at bortskaffe disse produkter og batterier korrekt, hjælper du med at spare værdifulde resurser og forhindre potentielle negative påvirkninger på menneskeligt helbred og miljøet, som ellers kunne opstå fra ukorrekt affaldshåndtering.



For mere information om indsamling og genbrug af gamle produkter og batterier, kontakt venligst din lokale kommune, dit affaldsfirma eller salgsstedet hvor du købte emnerne.

Bøder kan være gældende for forkert bortskaffelse af dette affald, i overensstemmelse med national lovgivning.



For forretningsbrugere i den Europæiske Union

Hvis du ønsker at bortskaffe elektrisk og elektronisk udstyr, kontakt venligst din forhandler eller leverandør for yderligere information.

Cd

Information om bortskaffelse i andre lande udenfor den Europæiske Union

Disse symboler er kun gældende i den Europæiske Union. Hvis du ønsker at bortskaffe disse emner, kontakt venligst dine lokale myndigheder eller forhandler, og spørg om korrekt metode til bortskaffelse.

Bemærkning til batterisymbolet (nederste to symboler eksempler):

Dette symbol kan bruges i kombination med et kemisk symbol. I dette tilfælde er det i overensstemmelse med kravet opsat af Direktivet for det involverede kemikalie.

Panasonic Corporation

Web Site : <http://panasonic.net/avc/projector/>

© Panasonic Corporation 2016

M0416NN0 -YI