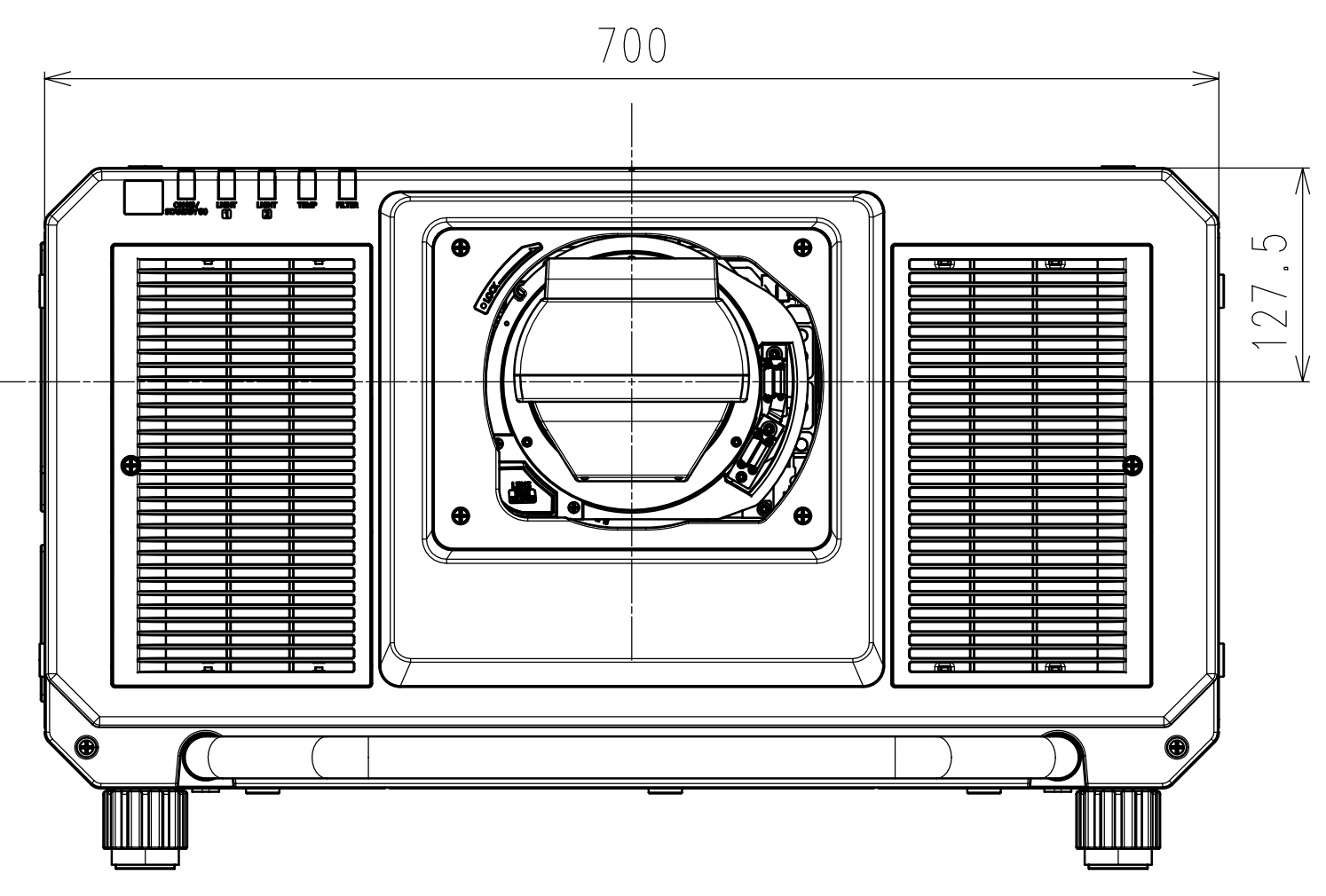
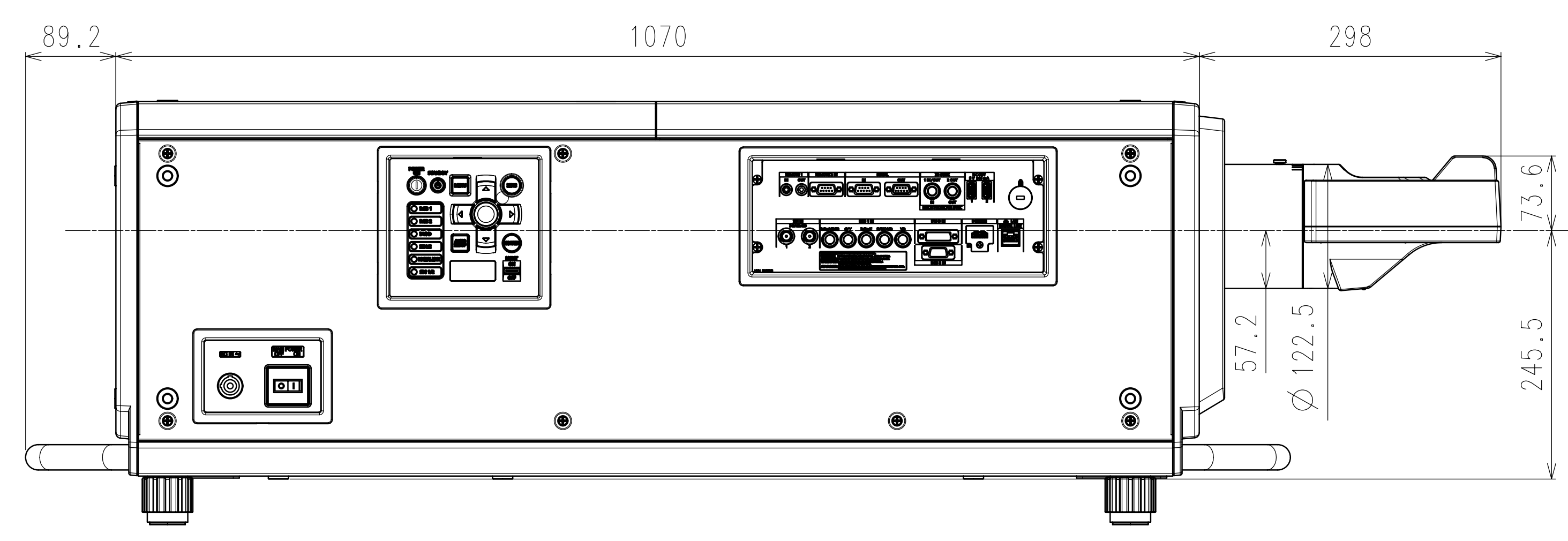
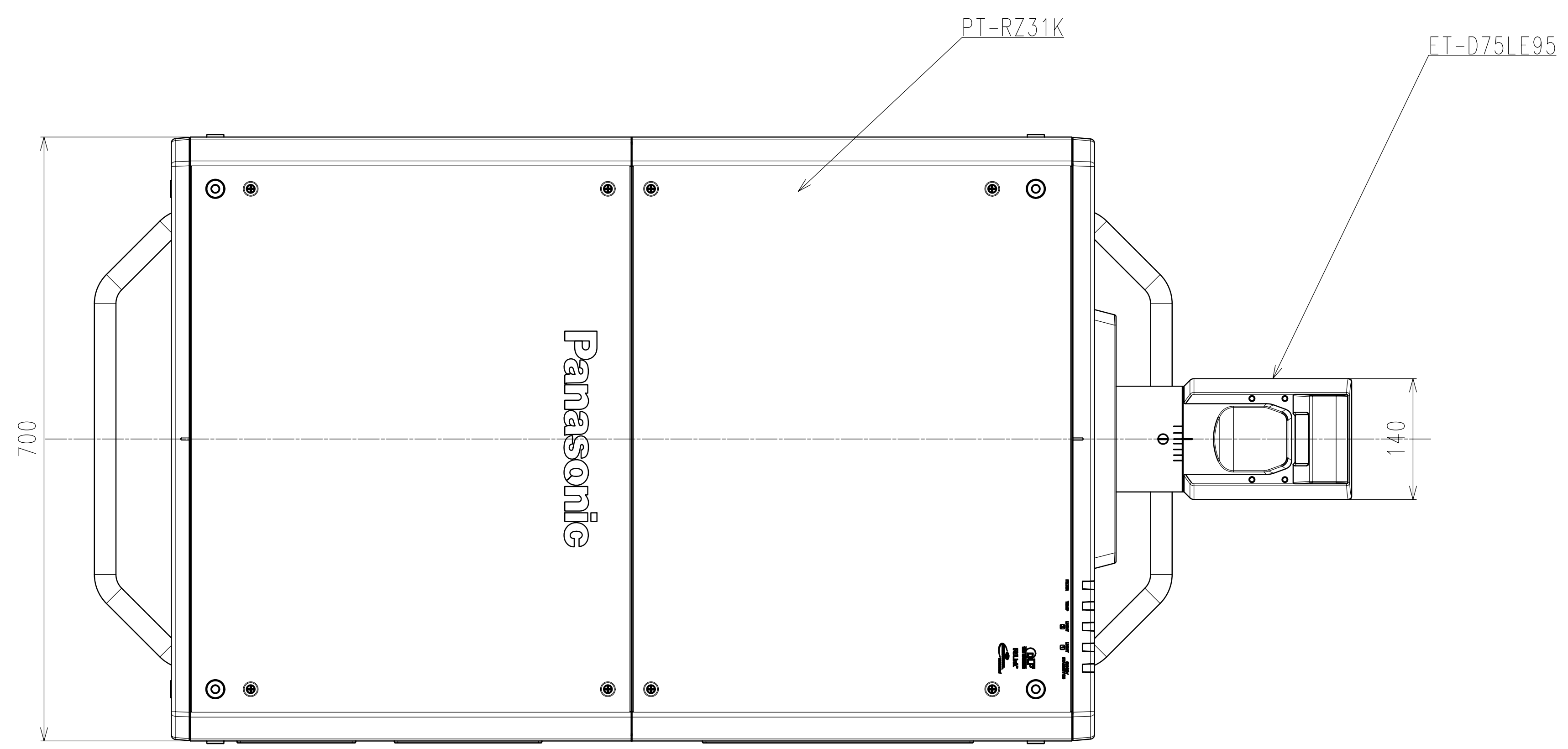


機密 (Confidential)	変更区分 (Change Area)	設計変更No. (Design Change No.)	記号 (Symbol)	年月日 (Date)	改訂履歴 (Revision History)	記印承認 (Signature/Approval)
機密 (A/Q0)	①		△			
	②		△			
	③		△			
	④		△			
	⑤		△			



Relationship Dimensions when mounted the LE95 to RZ31K