

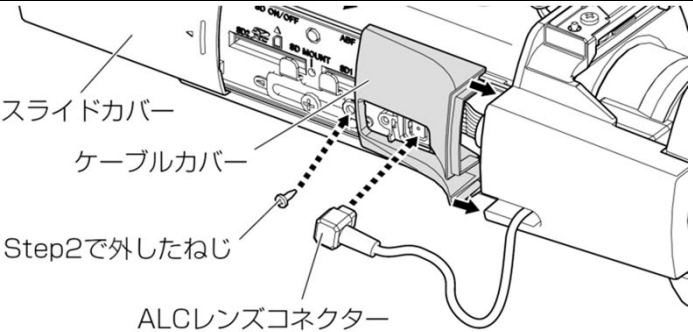
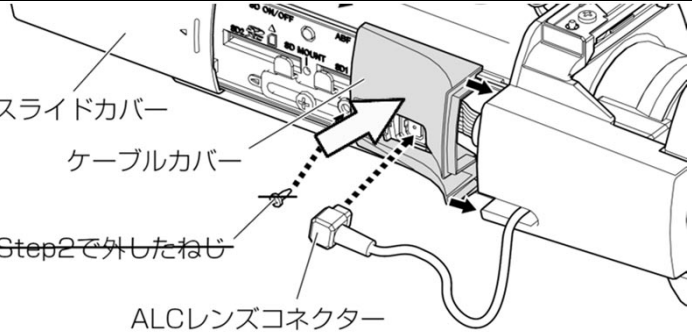
## 正 誤 表

取扱説明書に記載の誤りがありました。以下に正しい内容を記載します。

### 6ページ Step 2 メモ

誤	正
<p>● <u>取り外したコネクタカバーを固定していたねじは Step 8 で再度使用します。</u></p>	
<p>● 取り外したコネクタカバーは使用しませんので、IR LED ユニットを取り外したときのために保管してください。</p>	<p>● <u>取り外したコネクタカバーとねじ(バインドタッピンねじ: M2 x 6 mm)</u>は使用しませんので、IR LED ユニットを取り外したときのために保管してください。</p>

### 9ページ Step 8

誤	正
<p>Step2で外したねじを使って、ケーブルカバーをカメラに固定し、レンズからのALCレンズコネクタをカメラに取り付ける</p>	<p>ケーブルカバーをカメラに固定し、レンズからのALCレンズコネクタをカメラに取り付ける</p>
<p>③Step2で取り外したねじを使って固定します。 (推奨締付トルク: 0.39 N・m {4 kgf・cm})</p>	<p>③カチッという音がするまでケーブルカバーを押して装着します。</p>
	

## CORRIGENDA

Operating Instructions contain misdescriptions. Please refer to the following for the correction.

page 6 **Step 2 Note:**

Wrong	Right
<ul style="list-style-type: none"> <li>· <u>The removed screws that secured the connector cover will be reused in Step 8.</u></li> </ul>	
<ul style="list-style-type: none"> <li>· Please store the removed connector cover in a safe location for when you choose to remove the IR LED unit, as it will not be needed from this point onwards.</li> </ul>	<ul style="list-style-type: none"> <li>· Please store the removed connector cover <u>and screw (Bind Head Tapping Screw:M2 x 6 mm)</u> in a safe location for when you choose to remove the IR LED unit, as it will not be needed from this point onwards.</li> </ul>

page 9 **Step 8**

Wrong	Right
<p>Attach the cable cover <u>with the screws removed at Step 2</u> and attach the ALC lens connector from the lens to the camera.</p>	<p>Attach the cable cover and attach the ALC lens connector from the lens to the camera.</p>
<p><b>3</b> Use the screw removed at Step 2 to fasten it. (<u>Recommended tightening torque: 0.39 N·m [0.29 lbf·ft]</u>)</p>	<p><b>3</b> Push the cable cover until it clicks into place.</p>
