

# Panasonic®

## Operating Instructions

Included Installation Instructions

### Dome Cover

Model No. **WV-CW7S / WV-CW7SN**

**ClearSight coating**  
(Rain wash coating)

ENGLISH

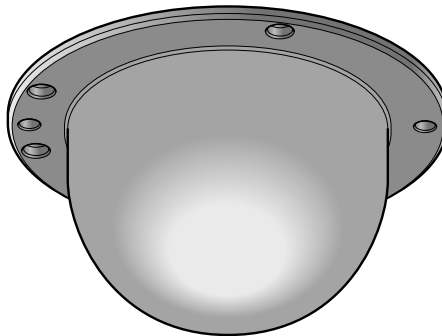
DEUTSCH

FRANÇAIS

ESPAÑOL

ITALIANO

РУССКИЙ



Before attempting to connect or install this product,  
please read these instructions carefully and save this manual for future use.

The model number is abbreviated in some descriptions in this manual.

## Features

This product is the smoked dome cover.  
WV-CW7SN is applied with rain wash coating.

## Precautions

### Refer installation work to the dealer.

Installation work requires technique and experiences. Failure to observe this may cause fire, electric shock, injury, or damage to the product.  
Be sure to consult the dealer.

## Installations

The following are installation instructions using WV-S2531LN as a representative example. Refer to manuals of each model upon installation.

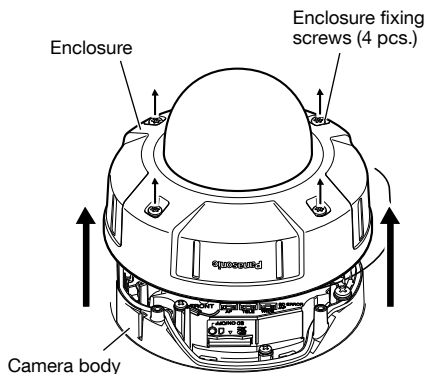
### Note:

- When the smoke type dome cover is used, the reach distance of IR will become shorter and the ambient illuminance for the day & night switchover will become lower compared to the standard clear type dome cover. Please reconfirm the performance after reinstalling the enclosure to the camera.

### Step 1

#### Remove the enclosure from the camera body

Loosen the 4 enclosure fixing screws using the bit provided with the camera, and then remove the enclosure from the camera body.



### Step 2

#### Remove the dome cover

Remove the 3 dome cover fixing screws (2 without washers, 1 with washer), and then remove the dome cover holding plate, the light-blocking sheet (WV-SFV631LT/ WV-SFV631L/ WV-SFV611L only), the dome cover and the waterproof rubber from the enclosure.  
(The Dome cover holding plate and the camera body are connected with the installation auxiliary wire. Please pay attention that the installation auxiliary wire will be removed at the moment when the dome cover fixing screws are removed.)

Keep the removed dome cover holding plate, the light-blocking sheet (WV-SFV631LT/ WV-SFV631L/ WV-SFV611L only), 3 fixing screws until using them in step 3.

**Step 3****Replace the dome cover**

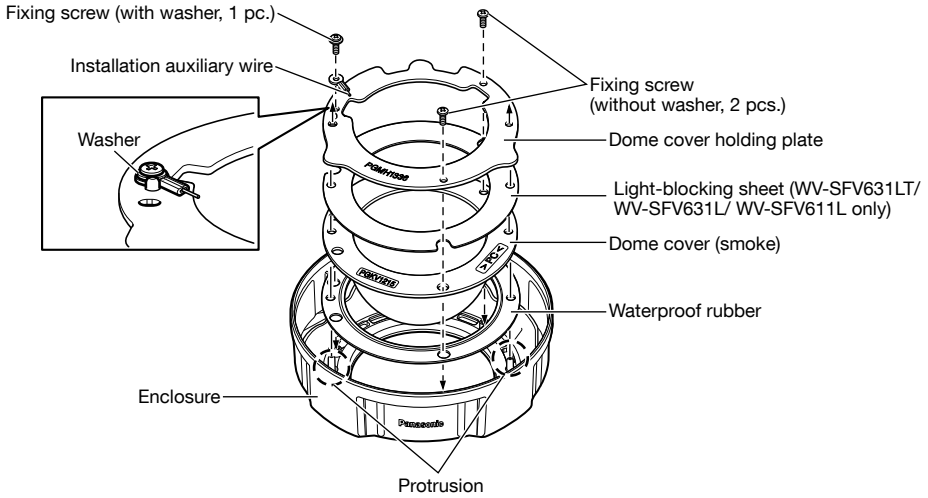
- ① Attach the waterproof rubber provided with the new dome cover to the enclosure. Make sure that the waterproof rubber is attached without distortion or deformation. Do not use the waterproof rubber removed from the enclosure. Use the new waterproof rubber provided with the new dome cover.
- ② Remove the protection film covering outside the new dome cover.  
Keep the removed protection film until using it upon the installation.  
(Handle the new dome cover with care not to scratch inside and outside.)
- ③ Fit the new dome cover, the light-blocking sheet (WV-SFV631LT/ WV-SFV631L/ WV-SFV611L only) and the dome cover holding plate together while aligning the holes on them to the 2 protrusions inside the enclosure, and then fix them using the 2 dome cover fixing screws (without washers).  
(Recommended tightening torque:  
0.78 N·m {0.58 lbf·ft})
- ④ Attach the protection film removed in step 3 - ② back to the outside the dome cover.
- ⑤ When fixing the third dome cover fixing screw (with washer), fix the installation auxiliary wire together.  
When fixing with the screw, make sure that the flat face of the fixing terminal is the surface side of the dome cover holding plate. Make also sure that the fixing terminal is not on the projection of the dome cover holding plate. (Refer to the diagram below.)  
(Recommended tightening torque:  
0.78 N·m {0.58 lbf·ft})

**Step 4****Fit the enclosure back to the camera body**

- Fix the enclosure onto the camera body using the 4 enclosure fixing screws.  
The recommended tightening torque for the enclosure fixing screws is 0.78 N·m {0.58 lbf·ft}.
- ⇒ Refer to the Installation Guide of the camera for the subsequent procedures including the installation of the camera body.

**IMPORTANT:**

- Defocus may be caused by the reinstalled enclosure. After installing the enclosure, activate the auto focus function from the setup menu.
- Remove the protection film covering the outside of the dome cover after completing the installation.
- Wipe out with a soft cloth when cleaning adhesion of dirt such as a fingerprint. (WV-CW7S only)
- Refer to "Precautions"(leaflet) and clean the dome cover. (WV-CW7SN only)



## Specifications

Ambient operating temperature:	-45 °C to +60 °C {-49 °F to 140 °F}
Mass:	Approx. 74 g {0.16 lbs}
Dimensions:	Diameter: 115 mm {4-17/32 inches}
	Height: 60 mm {2-3/8 inches}
	Dome radius 42 mm {1-21/32 inches}

## Standard Accessories

Operating Instructions (this document).....	1 set
Precautions (leaflet).....	1 pc
Waterproof rubber (for replacement) .....	1 pc.

## Merkmale

Dieses Produkt stellt die Rauchglas-Glockenabdeckung dar.  
Die WV-CW7SN wird mit wasserabstoßender Beschichtung eingesetzt.

## Vorsichtsmaßnahmen

### Zur Installation an einen Fachhändler wenden.

Installationsarbeiten erfordern Fachkenntnisse und Erfahrung. Andernfalls besteht die Gefahr von Brand, elektrischem Schlag, Verletzungen oder Schäden an diesem Produkt.  
Unbedingt einen Fachhändler konsultieren.

## Installation

Im Folgenden wird das Installationsverfahren anhand des Modells WV-S2531LN beschrieben. Bei der Installation auf das Handbuch des jeweiligen Modells beziehen.

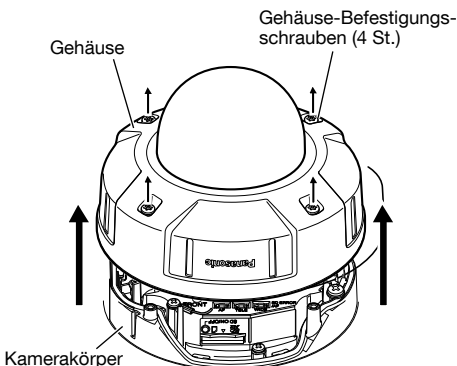
### Anmerkung:

- Bei Verwendung der Rauchglas-Glocke verkürzt sich die IR-Reichweite und die Beleuchtungsstärke im Umfeld für die Tag/Nacht-Umschaltung wird schwächer im Vergleich zur Klarsicht-Glocke. Die Funktion der Kamera nach dem Einbau in das Gehäuse nochmals überprüfen.

### Schritt 1

#### Das Gehäuse von der Kamerakörper abnehmen

Die 4 Gehäuse-Befestigungsschrauben mit dem der Kamera beiliegenden Einsatz lösen und anschließend das Gehäuse vom Kamerakörper trennen.



### Schritt 2

#### Entfernen der Glockenabdeckung

Die 3 Befestigungsschrauben der Glockenabdeckung (2 ohne und 1 mit Unterlegscheibe) herausdrehen und die Halteplatte, den lichtblockierenden Ring (nur WV-SFV631LT/ WV-SFV631L/ WV-SFV611L), die Glockenabdeckung und den wasserdichten Gummiring vom Gehäuse abnehmen. (Die Halteplatte der Glockenabdeckung und der Kamerakörper sind durch einen Fangdraht verbunden. Dieser Fangdraht muss beim Herausdrehen der Befestigungsschrauben der Glockenabdeckung ebenfalls gelöst werden.) Die Halteplatte der Glockenabdeckung, den lichtblockierenden Ring (nur WV-SFV631LT/ WV-SFV631L/ WV-SFV611L) und die 3 Befestigungsschrauben zur Wiederverwendung in Schritt 3 aufbewahren.

### Schritt 3

#### Anbringen der Glockenabdeckung

- ① Den der neuen Glockenabdeckung beiliegenden wasserdichten Gummiring am Gehäuse anbringen. Darauf achten, den wasserdichten Gummiring beim Einbau nicht zu verdrehen oder verformen. Der alte wasserdichte Gummiring, der vom Gehäuse entfernt wurde, darf nicht wiederverwendet werden. Den der neuen Glockenabdeckung beiliegenden wasserdichten Gummiring verwenden.
- ② Die Schutzfolie von der neuen Glockenabdeckung abziehen.  
Die abgezogene Schutzfolie für die Wiederverwendung aufbewahren.  
(Die neue Glockenabdeckung vorsichtig behandeln, damit sie weder innen noch außen verkratzt wird.)
- ③ Die neue Glockenabdeckung, den lichtblockierenden Ring (nur WV-SFV631LT/ WV-SFV631L/ WV-SFV611L) und die Halteplatte zusammenfügen, die darin befindlichen Löcher auf 2 der Haltenasen im Inneren des Gehäuses ausrichten und die Teile dann mit 2 der Befestigungsschrauben (ohne Unterlegscheiben) verschrauben.  
(Empfohlenes Anzugsmoment: 0,78 N·m)
- ④ Die in Schritt 3 - ② abgezogene Schutzfolie wieder außen an der Glockenabdeckung anbringen.
- ⑤ Beim Einschrauben der dritten Befestigungsschraube der Glockenabdeckung (mit Unterlegscheibe) den Fangdraht mit der Schraube sichern.  
Dabei darauf achten, dass die Öse am Fangdraht mit der flachen Seite auf dem Halteplatte aufliegt. Sicherstellen, dass die Öse am Fangdraht nicht auf einem Vorsprung der Halteplatte aufliegt. (Siehe die folgende Abbildung.)  
(Empfohlenes Anzugsmoment: 0,78 N·m)

### Schritt 4

#### Das Gehäuse wieder am Kamerakörper anbringen

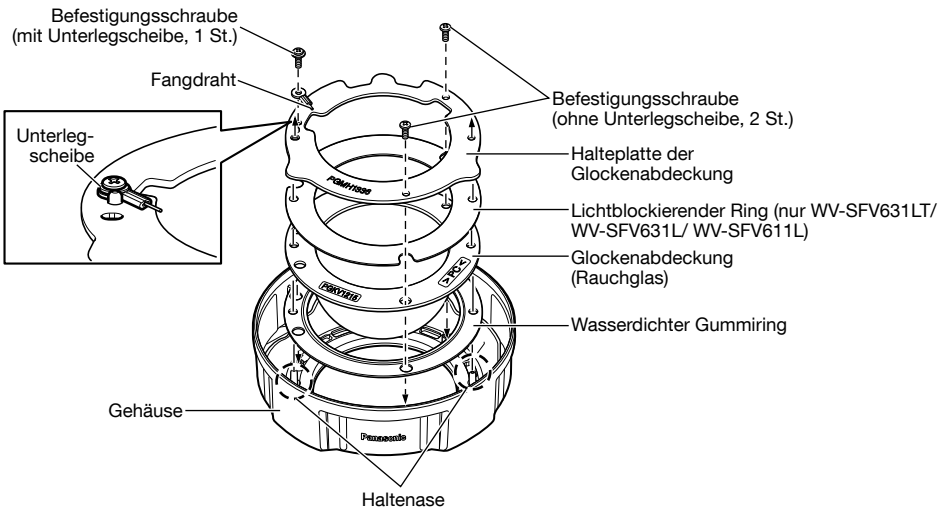
Das Gehäuse mit den 4 Gehäuse-Befestigungsschrauben am Kamerakörper befestigen. Für die Gehäuse-Befestigungsschrauben wird ein Anzugsmoment von 0,78 N·m empfohlen.

⇒ Die anschließenden Schritte einschließlich der Installation des Kamerakörpers sind im Installationshandbuch der Kamera beschrieben.

---

#### WICHTIG:

- Durch das Wiederanbringen des Gehäuses kann die Fokuseinstellung gestört werden. Nach Anbringen des Gehäuses die Fokus-Automatik über das Setupmenü aktivieren.
  - Nachdem die Installation beendet ist, die Schutzfolie von der Außenfläche der Glockenabdeckung entfernen.
  - Anhaftenden Schmutz oder Fingerabdrücke mit einem weichen Lappen abwischen. (nur WV-CW7S)
  - Zum Reinigen der Glockenabdeckung siehe "Vorsichtsmaßnahmen" (Broschüre). (nur WV-CW7SN)
-



## Technische Daten

Betriebsumgebungstemperatur:	-45 °C bis +60 °C
Masse:	Ca. 74 g
Abmessungen:	Durchmesser: 115 mm
	Höhe: 60 mm
	Dome-Radius 42 mm

## Standardzubehör

Bedienungsanleitung (vorliegendes Dokument).....	1 Satz
Vorsichtsmaßnahmen (Broschüre).....	1 St.
Wasserdichter Gummiring (Ersatzteil).....	1 St.

## Caractéristiques dominantes

Ce produit est le couvercle en dôme fumé.

WV-CW7SN est appliqué avec le revêtement d'élimination de pluie.

## Mesures de précaution

### Confier les travaux d'installation au distributeur.

Les travaux d'installation exigent des connaissances techniques et de l'expérience. Le fait de ne pas observer ceci peut engendrer un incendie, provoquer une décharge électrique, des blessures voire endommager ce produit.

Faire en sorte de consulter le distributeur.

## Installations

Ce qui suit sont les instructions d'installation lors d'une utilisation du modèle WV-S2531LN en tant qu'exemple représentatif. Se référer aux manuels de chaque modèle après avoir fait l'installation.

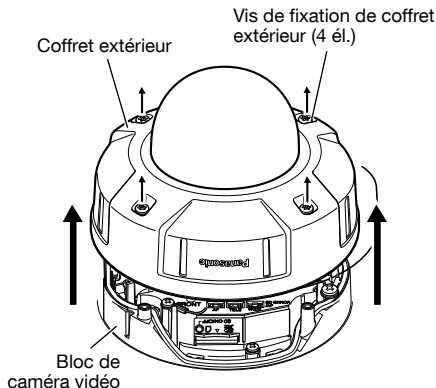
### Remarque:

- Quand le couvercle en dôme de type fumé est utilisé, la distance de portée de la lumière infrarouge deviendra plus courte et l'éclairage ambiant pour la commutation diurne/nocturne deviendra plus faible comparée au couvercle en dôme de type transparent. Veuillez reconfirmer les performances après la réinstallation du coffret extérieur de la caméra vidéo.

### Étape 1

#### Retirer le coffret extérieur du bloc de caméra vidéo

Desserrer les 4 vis de fixation du coffret extérieur en utilisant le foret fourni avec cette caméra vidéo, puis retirer le coffret extérieur du bloc de caméra vidéo.



### Étape 2

#### Retirer le couvercle en dôme

Retirer les 3 vis de fixation du couvercle en dôme (2 sans rondelles, 1 avec rondelle), puis retirer la plaque de fixation de couvercle en dôme, la feuille de blocage de lumière (WV-SFV631LT/ WV-SFV631L/ WV-SFV611L seulement), le couvercle en dôme et l'élément d'étanchéité à l'eau en caoutchouc du coffret extérieur. (La plaque de fixation de couvercle en dôme et le bloc de caméra vidéo sont connectés à l'aide du fil auxiliaire d'installation. Veuillez faire attention à ce que le fil auxiliaire d'installation soit bien retiré au moment où les vis de fixation du couvercle en dôme sont retirées.)

Conserver la plaque de fixation de couvercle en dôme retirée, la feuille de blocage de lumière (WV-SFV631LT/ WV-SFV631L/ WV-SFV611L seulement), les 3 vis de fixation jusqu'à les utiliser au cours de l'étape 3.



### Étape 3

#### Remplacer le couvercle en dôme

① Fixer l'élément d'étanchéité à l'eau en caoutchouc fourni avec le couvercle en dôme neuf sur le coffret extérieur. S'assurer que l'élément d'étanchéité à l'eau en caoutchouc est fixé sans présenter de distorsion ni de déformation. Ne pas réutiliser l'élément d'étanchéité à l'eau en caoutchouc qui a été retiré du coffret extérieur. Utiliser l'élément d'étanchéité à l'eau en caoutchouc neuf fourni avec le couvercle en dôme neuf.

② Retirer le film de protection recouvrant la surface extérieure du couvercle en dôme neuf.

Conserver le film de protection retiré jusqu'à l'utiliser après avoir effectué l'installation. (Manipuler le couvercle en dôme neuf avec soin afin de ne pas rayer les surfaces intérieure et extérieure.)

③ Installer le couvercle en dôme neuf, la feuille de blocage de lumière (WV-SFV631LT/WV-SFV631L/ WV-SFV611L seulement) et la plaque de fixation de couvercle en dôme en les assemblant et tout en alignant leurs trous percés avec les 2 parties saillantes à l'intérieur du coffret extérieur, puis les fixer en utilisant les 2 vis de fixation de couvercle en dôme (sans rondelles).

(Couple de serrage recommandé:  
0,78 N·m {0,58 lbf·ft})

④ Remettre en place le film de protection retiré au cours de l'étape 3 - ② sur la surface extérieure du couvercle en dôme.

⑤ Au moment de fixer la troisième vis de fixation du couvercle en dôme (avec rondelle), fixer le fil auxiliaire d'installation en même temps.

Au moment d'effectuer la fixation avec la vis, s'assurer que la face plane de la borne de fixation est le côté extérieur de la plaque de fixation du couvercle en dôme. S'assurer également que la borne de fixation n'est pas sur la partie saillante de la plaque de fixation du couvercle en dôme. (Se référer au schéma ci-dessous.)

(Couple de serrage recommandé:  
0,78 N·m {0,58 lbf·ft})

### Étape 4

#### Remonter le coffret extérieur sur le bloc de caméra vidéo

Fixer le coffret extérieur sur le bloc de caméra vidéo en utilisant les 4 vis de fixation de coffret extérieur.

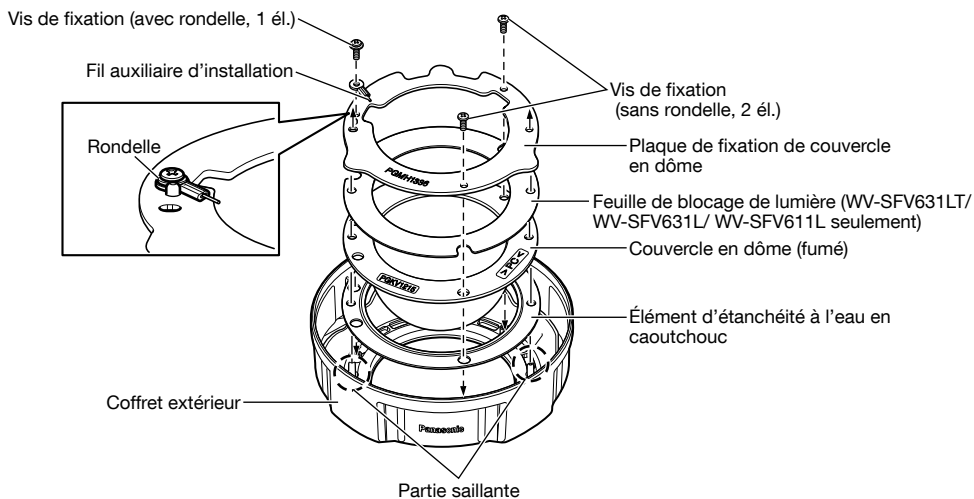
Le couple de serrage recommandé pour les vis de fixation de coffret extérieur est 0,78 N·m {0,58 lbf·ft}.

⇒ Se référer au guide d'installation de la caméra vidéo en ce qui concerne les procédures suivantes comprenant l'installation du bloc de caméra vidéo.

---

#### IMPORTANT:

- Un flou d'image risque d'être provoqué par la réinstallation du coffret extérieur. Une fois le coffret extérieur installé, exécuter la fonction de mise au point automatique à partir du menu de configuration.
  - Retirer le film de protection recouvrant la surface extérieure du couvercle en dôme une fois l'installation terminée.
  - Essuyer avec un morceau de tissu souple pour nettoyer les saletés qui ont adhérentes telle qu'une empreinte digitale. (WV-CW7S seulement)
  - Se référer à la rubrique "Mesures de précaution" (notice) et nettoyer le couvercle en dôme. (WV-CW7SN seulement)
-



## Caractéristiques techniques

Température ambiante en service:

-45 °C à +60 °C {-49 °F a 122 °F}

Masse:

Environ 74 g {0,16 lbs}

Dimensions:

Diamètre: 115 mm {4-17/32 pouces}

Hauteur: 60 mm {2-3/8 pouces }

Rayon de dôme de 42 mm {1-21/32 pouces}

## Accessoires standard

Manuel d'utilisation (la présente documentation) ..... 1 ensemble

Mesures de précaution (notice) ..... 1 él.

L'élément d'étanchéité à l'eau en caoutchouc (pour le remplacement)..... 1 él.

## Características

Este producto es la cubierta de domo ahumada.  
Se ha aplicado revestimiento contra la lluvia a la WV-CW7SN.

## Precauciones

### Solicite el trabajo de instalación al distribuidor.

Es necesario poseer técnica y experiencia para realizar el trabajo de instalación. Si no lo hace así, pueden ocasionarse incendios, descargas eléctricas, heridas, o daños en el producto. Consúltelo sin falta al distribuidor.

## Instalaciones

Las instrucciones siguientes son para efectuar la instalación y emplean la WV-S2531LN como ejemplo representativo. Para efectuar la instalación, consulte los manuales de cada modelo.

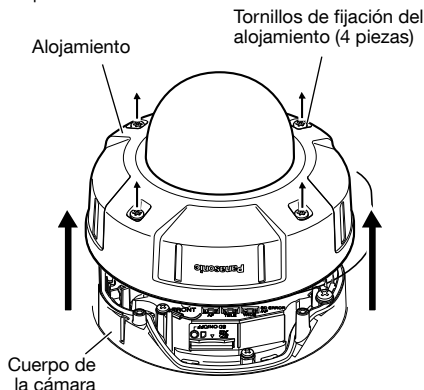
### Nota:

- Cuando se emplea la cubierta ahumada del domo, la distancia de alcance de los rayos infrarrojos es más corta y la iluminación ambiental para el cambio de día y noche es más baja en comparación con la utilización de la cubierta transparente del domo. Vuelva a confirmar el rendimiento después de haber reinstalado el alojamiento en la cámara.

### Paso 1

#### Extraiga el alojamiento del cuerpo de la cámara

Aloje los 4 tornillos de fijación del alojamiento empleando la broca suministrada con la cámara, y luego extraiga el alojamiento del cuerpo de la cámara.



### Paso 2

#### Extracción de la cubierta del domo

Extraiga los 3 tornillos de fijación de la cubierta del domo (2 sin arandelas y 1 con arandela) y luego extraiga la placa de sujeción de la cubierta del domo, la lámina de bloqueo de la luz (WV-SFV631LT/ WV-SFV631L/ WV-SFV611L solamente), la cubierta del domo y la empaquetadura de goma impermeabilizante del alojamiento. (La placa de sujeción de la cubierta del domo y el cuerpo de la cámara se conectan con el cable auxiliar de instalación. Tenga en cuenta que el cable auxiliar de instalación se quitará en el momento en que se extraigan los tornillos de fijación de la cubierta del domo.) Guarde la placa de sujeción de la cubierta del domo, la lámina de bloqueo de la luz (WV-SFV631LT/ WV-SFV631L/ WV-SFV611L solamente) y los 3 tornillos de fijación porque los utilizará de nuevo en el paso 3.

### Paso 3

#### Reinstalación de de la cubierta del domo

① Coloque la empaquetadura de goma impermeabilizante, provista con la nueva cubierta del domo, en el alojamiento. Asegúrese de que la empaquetadura de goma impermeabilizante quede instalada sin distorsión ni deformación. No emplee la unidad con la empaquetadura de goma impermeabilizante extraída del alojamiento. Emplee la empaquetadura de goma impermeabilizante suministrada con la nueva cubierta del domo.

② Quite la película protectora que cubre la parte exterior de la nueva cubierta del domo.

Guarde la película protectora extraída hasta que se vuelva a usar para la instalación.

(Manipule con cuidado la nueva cubierta del domo para que no se raye por dentro ni por fuera.)

③ Acople la nueva cubierta del domo, la lámina de bloqueo de la luz (WV-SFV631LT/ WV-SFV631L/ WV-SFV611L solamente) y la placa de sujeción de la cubierta del domo alineando sus orificios con los 2 salientes que hay dentro del alojamiento y fíjelos con los 2 tornillos de fijación (sin arandelas) de la cubierta del domo.

(Torsión de apriete recomendada:  
0,78 N·m)

④ Fije de nuevo la película protectora extraída en el paso 3 - ② a la parte exterior de la cubierta del domo.

⑤ Cuando fije el tercer tornillo de fijación (con arandela) de la cubierta del domo, fije también el cable auxiliar al mismo tiempo.

Cuando efectúe la fijación con el tornillo, asegúrese de que la superficie plana del terminal de fijación esté en el lado de la superficie de la placa de sujeción de la cubierta del domo. Asegúrese también de que el terminal de fijación no quede en el saliente de la placa de sujeción de la cubierta del domo. (Consulte la ilustración siguiente.)

(Torsión de apriete recomendada:  
0,78 N·m)

### Paso 4

#### Acoplamiento del alojamiento en el cuerpo de la cámara

Acople el alojamiento en el cuerpo de la cámara empleando los 4 tornillos de fijación del alojamiento.

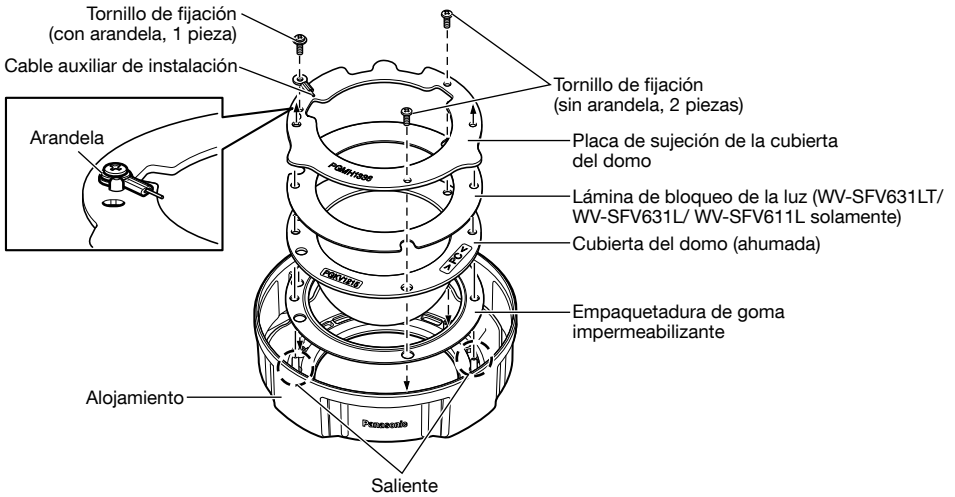
La torsión de apriete recomendada para los tornillos de fijación del alojamiento es de 0,78 N·m.

⇒ Consulte la Guía de instalación de la cámara para ver los procedimientos subsiguientes incluyendo la instalación del cuerpo de la cámara.

---

#### IMPORTANTE:

- El alojamiento montado puede causar desenfoque. Después de haber instalado el alojamiento, active la función de enfoque automático desde el menú de configuración.
  - Quite la película protectora que cubre la parte exterior de la cubierta del domo después de haber finalizado la instalación.
  - Para sacar la suciedad, como puedan ser las huellas dactilares, frote con un paño suave. (WV-CW7S solamente)
  - Antes de limpiar la cubierta del domo, consulte el apartado "Precauciones" (folleto). (WV-CW7SN solamente)
-



## Especificaciones

Temperatura ambiental de funcionamiento:	-45 °C a +60 °C
Masa:	Aprox. 74 g
Dimensiones:	Diámetro: 115 mm
	Altura: 60 mm
	Radio del domo de 42 mm

## Accesorios estándar

Manual de instrucciones (este documento) .....	1 juego
Precauciones (folleto) .....	1 pieza
Empaquetadura de goma impermeabilizante (de recambio) .....	1 pieza

## Caratteristiche

Questo prodotto è il coperchio a cupola grigio fumo.  
Al WV-CW7SN è applicato il rivestimento antipioggia.

## Precauzioni

### Rivolgersi al rivenditore per i lavori di installazione.

I lavori di installazione richiedono tecnica ed esperienza. La mancata osservanza di questa precauzione può causare incendi, scosse elettriche, ferite o danni al prodotto.  
Non esitare a rivolgersi al rivenditore.

## Installazioni

Le seguenti sono le istruzioni per l'installazione utilizzando la WV-S2531LN come esempio rappresentativo. Far riferimento ai manuali di ciascun modello al momento dell'installazione.

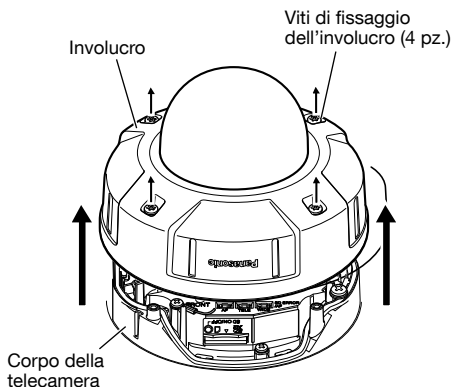
### Nota:

- Quando si utilizza il coperchio a cupola grigio fumo, si accorcerà la distanza del raggio di IR e l'illuminazione dell'ambiente per il passaggio tra giorno e notte si abbasserà in confronto al coperchio a cupola trasparente standard. Riconfermare le prestazioni dopo aver reinstallato l'involucro sulla telecamera.

### Passaggio 1

#### Rimuovere l'involucro dal corpo della telecamera

Allentare le 4 viti di fissaggio dell'involucro utilizzando la punta fornita con la telecamera, quindi rimuovere l'involucro dal corpo della telecamera.



### Passaggio 2

#### Rimuovere il coperchio a cupola

Rimuovere le 3 viti di fissaggio del coperchio a cupola (2 senza rondelle, 1 con rondella), quindi rimuovere la piastra di fissaggio del coperchio a cupola, il foglio di protezione dalla luce (Soltanto WV-SFV631LT/ WV-SFV631L/ WV-SFV611L), il coperchio a cupola e la gomma impermeabile dall'involucro.

(La piastra di fissaggio del coperchio a cupola e il corpo della telecamera sono collegati con il cavo ausiliario per l'installazione. Prestare attenzione poiché il cavo ausiliario per l'installazione verrà rimosso nel momento in cui si rimuovono le viti di fissaggio del coperchio a cupola.)

Conservare la piastra di fissaggio del coperchio a cupola, il foglio di protezione dalla luce (Soltanto WV-SFV631LT/ WV-SFV631L/ WV-SFV611L) e le 3 viti di fissaggio rimossi fino al loro utilizzo nel passaggio 3.

### Passaggio 3

#### Sostituire il coperchio a cupola

- ① Fissare all'involucro la gomma impermeabile fornita con il nuovo coperchio a cupola. Assicurarsi che la gomma impermeabile sia fissata senza distorsione o deformazione. Non utilizzare la gomma impermeabile rimossa dall'involucro. Utilizzare la nuova gomma impermeabile fornita con il nuovo coperchio a cupola.
- ② Rimuovere la pellicola di protezione che ricopre l'esterno del nuovo coperchio a cupola.  
Conservare la pellicola di protezione fino al suo utilizzo durante l'installazione.  
(Maneggiare con cura il nuovo coperchio a cupola per non graffiare l'interno e l'esterno.)
- ③ Assemblare il nuovo coperchio a cupola, il foglio di protezione dalla luce (Soltanto WV-SFV631LT/ WV-SFV631L/ WV-SFV611L) e la piastra di fissaggio del coperchio a cupola allineando i rispettivi fori alle 2 sporgenze all'interno dell'involucro, quindi fissarli utilizzando le 2 viti di fissaggio del coperchio a cupola (senza rondelle).  
(Coppia di torsione dell'avvitamento consigliata: 0,78 N·m)
- ④ Riattaccare la pellicola di protezione rimossa nel passaggio 3 - ② all'esterno del coperchio a cupola.
- ⑤ Nel momento in cui si fissa la terza vite di fissaggio del coperchio a cupola (con rondella), fissare anche il cavo ausiliario per l'installazione.  
Durante il fissaggio con la vite, assicurarsi che la superficie piana del terminale di fissaggio sia sulla superficie della piastra di fissaggio del coperchio a cupola. Assicurarsi anche che il terminale di fissaggio non sia sulla sporgenza della piastra di fissaggio del coperchio a cupola. (Far riferimento all'illustrazione seguente.)  
(Coppia di torsione dell'avvitamento consigliata: 0,78 N·m)

### Passaggio 4

#### Reinstallare l'involucro sul corpo della telecamera

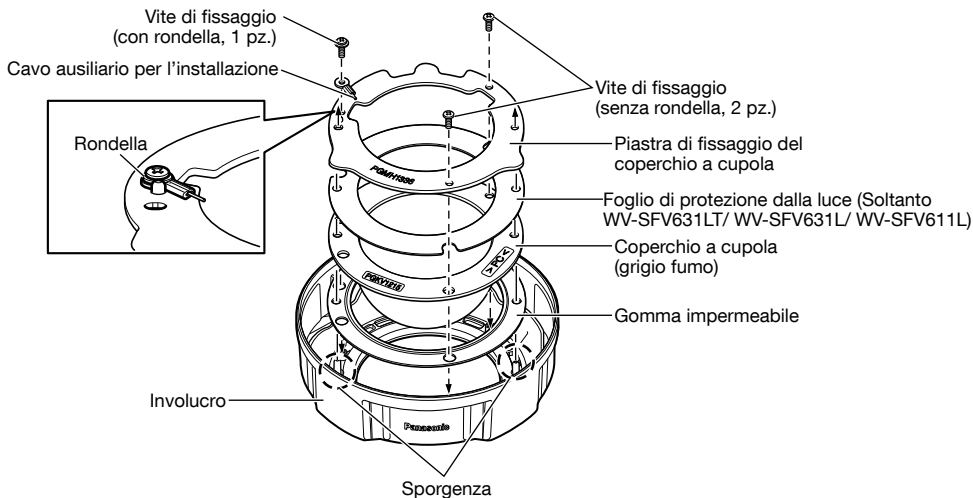
Fissare l'involucro sul corpo della telecamera utilizzando le 4 viti di fissaggio dell'involucro. La coppia di torsione consigliata per l'avvitamento delle viti di fissaggio dell'involucro è 0,78 N·m.

⇒ Far riferimento alla Guida all'installazione della telecamera per le successive procedure, compresa l'installazione del corpo della telecamera.

---

#### IMPORTANTE:

- La reinstallazione dell'involucro può causare una perdita di messa a fuoco. Dopo l'installazione dell'involucro, attivare la funzione di messa a fuoco automatica dal menu di configurazione.
  - Rimuovere la pellicola di protezione che ricopre l'esterno del coperchio a cupola dopo aver completato l'installazione.
  - Strofinare con un panno morbido per pulire lo sporco residuo come eventuali impronte. (Soltanto WV-CW7S)
  - Far riferimento a "Precauzioni" (opuscolo) e pulire il coperchio a cupola. (Soltanto WV-CW7SN)
-



## Dati tecnici

Temperatura ambiente di funzionamento:	Da -45 °C a +60 °C
Massa:	Circa 74 g
Dimensioni:	Diametro: 115 mm
	Altezza: 60 mm
	Raggio della cupola 42 mm

## Accessori standard

Manuale di istruzioni (questo documento) .....	1 set
Precauzioni (opuscolo) .....	1 pz.
Gomma impermeabile (di ricambio).....	1 pz.



## Характеристики

Данное изделие представляет собой крышку купола дымчатого типа.  
На WV-CW7SN нанесено водоотталкивающее покрытие.

## Меры предосторожности

Монтажные работы следует поручить дилеру.

Монтажные работы требуют технических навыков и опыта. Несоблюдение этого требования может привести к пожару, поражению электрическим током, травмам или повреждению изделия.

Нужно обязательно обращаться к дилеру.

## Монтаж

Ниже приведены инструкции по установке, используя WV-S2531LN в качестве образца.  
См. руководства по установке каждой модели.

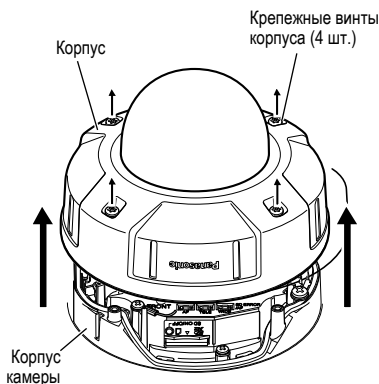
### Замечание:

- При использовании дымчатой крышки купола радиус действия ИК сенсора станет короче, а освещенность окружающей обстановки для смены дня и ночи станет ниже по сравнению со стандартной прозрачной крышкой купола. Пожалуйста, убедитесь в исправной работе после возврата крышки на камеру.

### Шаг 1

#### Снимите корпус с корпуса камеры

Ослабьте 4 крепежных винта корпуса с помощью долота, поставляемого с камерой, а затем снимите корпус с корпуса камеры.



### Шаг 2

#### Снимите крышку купола

Снимите 3 фиксирующих винта крышки купола (2 без шайб, 1 с шайбой), после чего снимите удерживающую пластину крышки купола, светозащитный лист (Только WV-SFV631LT/ WV-SFV631L/ WV-SFV611L), крышку купола и водонепроницаемую резиновую прокладку из корпуса.

(Удерживающая пластина крышки купола и корпус камеры подключены при помощи установки вспомогательного провода.

Обратите внимание, установки вспомогательного провода будет удален в тот момент, когда будут сняты фиксирующие винты крышки купола.)

Храните снятую удерживающую пластину крышки купола, светозащитный лист (Только WV-SFV631LT/ WV-SFV631L/ WV-SFV611L), 3 фиксирующих винта до их использования в шаге 3.

### Шаг 3

#### Поставьте обратно крышку купола

- ① Присоедините водонепроницаемую резину, поставляемую с новой крышкой купола, к корпусу. Убедитесь, что водонепроницаемая резина прикреплена без искривлений или деформаций. Не используйте водонепроницаемую резину, снятую с корпуса. Используйте новую водонепроницаемую резину, поставляемую с новой крышкой купола.
- ② Снимите защитную пленку с внешней стороны новой крышки купола. Храните снятую защитную пленку до использования после установки. (Обращайтесь осторожно с новой крышкой купола, чтобы не поцарапать ее внутри и снаружи.)
- ③ Установите новую крышку купола, светозащитный лист (Только WV-SFV631LT/ WV-SFV631L/ WV-SFV611L) и удерживающую пластину крышки купола вместе, совместив их отверстия с 2 выступами внутри корпуса, а затем закрепите их с помощью 2 фиксирующих винтов крышки купола (без шайб). (Рекомендуемый крутящий момент при затяжке винтов: 0,78 N·m)
- ④ Установите защитную пленку, снятую в шаге 3 - ②, обратно на внешнюю крышку купола.
- ⑤ При установке третьего фиксирующего винта крышки купола (с шайбой), закрепите одно- временно установки вспомогательного провода. При закреплении с помощью винта, убедитесь в том, что плоская поверхность крепежного разъема является боковой поверхностью удерживающей пластины крышки купола. Также убедитесь, что крепежный разъем не выступает за удерживающую пластину крышки купола. (См. диаграмму ниже.) (Рекомендуемый крутящий момент при затяжке винтов: 0,78 N·m)

### Шаг 4

#### Установите корпус обратно на корпус камеры

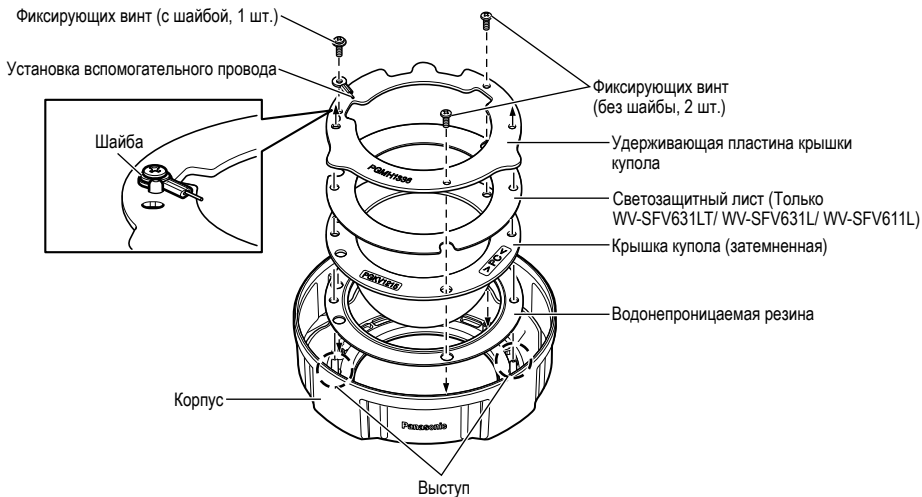
Закрепите корпус на корпусе камеры, используя 4 крепежных винта корпуса. Рекомендуемый момент затяжки для крепежных винтов корпуса 0,78 N·m.

⇒ См. Руководство по монтажу камеры для последующих процедур, включая установку корпуса камеры.

---

#### ВНИМАНИЕ:

- Переустановка корпуса может вызвать расфокусировку. После установки корпуса, активируйте функцию автоматической фокусировки в меню настройки.
  - Снимите защитную пленку с внешней стороны крышки купола после завершения установки.
  - Протрите его мягкой тканью при очистке прилипшего загрязнения, такого как отпечатки пальцев. (Только WV-CW7S)
  - См. раздел “Меры предосторожности” (брошюра) и проведите чистку крышки куполообразной головки. (Только WV-CW7SN)
-



## Технические характеристики

Температура окружающей среды при эксплуатации:	–45 °С до +60 °С
Масса:	Около 74 g
Габаритные размеры:	Диаметр: 115 mm
	Высота: 60 mm
	Купольный радиус 42 mm

## Стандартные аксессуары

Инструкция по эксплуатации (настоящий документ) ..1 комплект.	
Меры предосторожности (брошюра).....	1 шт.
Водонепроницаемая резина (для замены).....	1 шт.

## [Русский язык]

### **Декларация о Соответствии Требованиям Технического Регламента об Ограничении Использования некоторых Вредных Веществ в электрическом и электронном оборудовании (утверждённого Постановлением №1057 Кабинета Министров Украины)**

Изделие соответствует требованиям Технического Регламента об Ограничении Использования некоторых Вредных Веществ в электрическом и электронном оборудовании (ТР ОИВВ).

Содержание вредных веществ в случаях, не предусмотренных Дополнением №2 ТР ОИВВ:

1. свинец (Pb) – не превышает 0,1 % веса вещества или в концентрации до 1000 миллионов частей;
2. кадмий (Cd) – не превышает 0,01 % веса вещества или в концентрации до 100 миллионов частей;
3. ртуть (Hg) – не превышает 0,1 % веса вещества или в концентрации до 1000 миллионов частей;
4. шестивалентный хром (Cr<sup>6+</sup>) – не превышает 0,1 % веса вещества или в концентрации до 1000 миллионов частей;
5. полибромбифенолы (PBB) – не превышает 0,1 % веса вещества или в концентрации до 1000 миллионов частей;
6. полибромдифеноловые эфиры (PBDE) – не превышает 0,1 % веса вещества или в концентрации до 1000 миллионов частей.

## [Українська мова]

### **Декларація про Відповідність Вимогам Технічного Регламенту Обмеження Використання деяких небезпечних речовин в електричному та електронному обладнанні (затвердженого Постановою №1057 Кабінету Міністрів України)**

Виріб відповідає вимогам Технічного Регламенту Обмеження Використання деяких небезпечних речовин в електричному та електронному обладнанні (ТР ОБВНР).

Вміст небезпечних речовин у випадках, не обумовлених в Додатку №2 ТР ОБВНР, :

1. свинець (Pb) – не перевищує 0,1 % ваги речовини або в концентрації до 1000 частин на мільйон;
2. кадмій (Cd) – не перевищує 0,01 % ваги речовини або в концентрації до 100 частин на мільйон;
3. ртуть (Hg) – не перевищує 0,1 % ваги речовини або в концентрації до 1000 частин на мільйон;
4. шестивалентний хром (Cr<sup>6+</sup>) – не перевищує 0,1 % ваги речовини або в концентрації до 1000 частин на мільйон;
5. полібромбифеноли (PBB) – не перевищує 0,1 % ваги речовини або в концентрації до 1000 частин на мільйон;
6. полібромдифенілові ефіри (PBDE) – не перевищує 0,1 % ваги речовини або в концентрації до 1000 частин на мільйон.

**For U.S. and Canada:**

#### **Panasonic System Communications Company of North America, Unit of Panasonic Corporation of North America**

[www.panasonic.com/business/](http://www.panasonic.com/business/)  
For customer support, call 1.800.528.6747  
Two Riverfront Plaza, Newark, NJ 07102-5490

#### **Panasonic Canada Inc.**

5770 Ambler Drive, Mississauga,  
Ontario, L4W 2T3 Canada  
(905)624-5010  
[www.panasonic.ca](http://www.panasonic.ca)

**For Europe and other countries:**

#### **Panasonic Corporation**

<http://www.panasonic.com>

Importer's name and address to follow EU rules:

Panasonic Testing Centre  
Panasonic Marketing Europe GmbH  
Winsbergring 15, 22525 Hamburg, Germany