

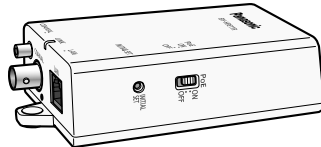
Panasonic®

Bedienungsanleitung

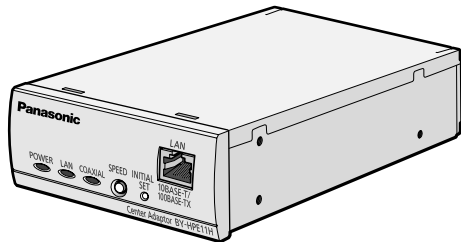
Koaxial-zu-LAN-Konverter mit PoE-Funktion

Nur für den Einsatz
in Innenräumen

Modell-Nr. **BY-HPE11KTCE**



BY-HPE11R



BY-HPE11H

Mitgelieferte Installationsanleitung

Bitte lesen Sie diese Anweisungen sorgfältig durch, bevor Sie dieses Produkt anschließen oder in Betrieb nehmen, und heben Sie dieses Handbuch zur späteren Verwendung auf.

Einführung

Zu den Bedienungsanleitungen

- Es gibt 2 Sätze von Bedienungsanleitungen für dieses Gerät, und zwar wie folgt.
 - Installationsanleitung (PDF): Erklärt die Installation und den Anschluss von Geräten.
 - Bedienungsanleitung: Erklärt das Vornehmen der Einstellungen und den Betrieb dieses Geräts.

Adobe® Reader® ist zum Lesen dieser Betriebsanleitung (PDF) auf der mitgelieferten CD-ROM erforderlich. Falls der Adobe Reader nicht auf Ihrem PC installiert ist, laden Sie den neuesten Adobe Reader von der Adobe Website herunter und installieren Sie ihn.

- Der Adapter BY-HPE11R wird in diesem Dokument als Kameraadapter bezeichnet und der Adapter BY-HPE11H als Zentraladapter.

Marken

- Microsoft, Windows, Windows Vista und Internet Explorer sind eingetragene Marken oder Marken der Microsoft Corporation in den Vereinigten Staaten und/oder anderen Ländern.
- Nachdruck der Microsoft-Bildschirmanzeigen mit Genehmigung der Microsoft Corporation.
- Linux ist ein eingetragenes Warenzeichen von Linus Torvalds in den Vereinigten Staaten und/oder in anderen Ländern.
- Adobe und Reader sind entweder eingetragene Warenzeichen oder Warenzeichen von Adobe Systems Incorporated in den Vereinigten Staaten und/oder in anderen Ländern.
- Alle anderen hier erwähnten Marken sind Eigentum ihrer jeweiligen Inhaber.

Für Ihre Sicherheit

Lesen Sie diesen Abschnitt vor Inbetriebnahme des Geräts sorgfältig durch, um ernsthafte bzw. lebensgefährliche Verletzungen oder Sachbeschädigungen zu vermeiden und einen ordnungsgemäßen und sicheren Betrieb zu gewährleisten.

WARNUNG

Lassen Sie die Montage von einem autorisierten Fachhändler durchführen

- Zur Gerätemontage sind Erfahrung und Fachkenntnisse erforderlich. Fehlerhafte Montage kann zu Schäden am Gerät, zu Brand, elektrischen Schlägen oder Verletzungen führen. Lassen Sie die Montage unbedingt durch einen autorisierten Fachhändler vornehmen.

Beschädigen Sie weder das Netzkabel noch den Netzstecker

- Sorgen Sie dafür, dass Netzkabel oder -stecker nicht beschädigt werden, in der Nähe von wärmeabgebenden Geräten platziert werden, unter Zug stehen oder verbogen werden und dass keine schweren Gegenstände auf ihnen abgestellt werden. Die Verwendung beschädigter Netzkabel oder -stecker kann zu Bränden oder elektrischen Schlägen führen. Lassen Sie Reparaturen an Netzkabeln und -steckern von autorisierten Kundendienststellen durchführen.

Verwenden Sie das Gerät nicht, wenn es nicht normal funktioniert

- Trennen Sie das Gerät von der Stromversorgung, wenn Rauch oder ungewöhnlicher Geruch austritt oder ein unübliches Geräusch erzeugt wird. Wenden Sie sich an eine autorisierte Kundendienststelle, um Reparaturen durchführen zu lassen.

Versuchen Sie nicht, das Gerät zu zerlegen oder zu reparieren

- Um das Risiko von elektrischen Schlägen oder einem Brand zu reduzieren, sollten Sie nicht versuchen, das Gerät zu zerlegen. Wenden Sie sich an eine autorisierte Kundendienststelle, falls eine Wartung erforderlich ist.

Verwenden Sie nur die für das Gerät angegebene Stromquelle

- Eine Überlastung des Geräts durch Anschließen mehrerer Lasten an einer Steckdose usw. kann zu übermäßiger Hitzeentwicklung und Brandgefahr führen.

Stecken Sie den Netzstecker vollständig in die Wandsteckdose ein

- Andernfalls kann es zu elektrischen Schlägen kommen und/oder zu übermäßiger Hitzeentwicklung mit Brandgefahr. Verwenden Sie keine beschädigten Netzstecker oder Wandsteckdosen.

Reinigen Sie den Netzstecker regelmäßig von Staub usw.

- Reinigen Sie den Netzstecker regelmäßig von Staub usw., indem Sie ihn aus der Wandsteckdose ziehen und dann mit einem trockenen Tuch abwischen. Staubansammlungen können zu fehlerhafter Isolierung durch Feuchtigkeit usw. und zu einem Brand führen.

Bringen Sie keine metallischen Objekte in die Nähe der Öffnungen der Wandsteckdose

- Dies kann zu elektrischen Schlägen oder einem Brand führen.

Berühren Sie den Netzstecker nicht an den metallischen Teilen

- Dies kann zu elektrischen Schlägen oder einem Brand führen.

Berühren Sie den Netzstecker niemals mit nassen Händen

- Dies kann zu elektrischen Schlägen führen.

Berühren Sie während eines Gewitters nicht das Gerät, das LAN-Kabel, das Koaxialkabel, das Netzkabel oder den Netzstecker

- Dies kann zu elektrischen Schlägen führen.

Verwenden Sie das mitgelieferte Netzkabel nicht zusammen mit anderen Geräten

- Dies kann zu elektrischen Schlägen oder einem Brand führen.

Verwenden Sie ausschließlich das mitgelieferte Netzkabel

- Die Verwendung von anderen Netzkabeln kann zu elektrischen Schlägen oder einem Brand führen.

Stellen Sie das Gerät sicher auf eine stabile, ebene Unterlage

- Durch Herunterfallen des Geräts können schwere Beschädigungen und/oder Verletzungen verursacht werden.

Installieren Sie das Gerät nicht an einem staubigen oder feuchten Ort

- Dies kann zu elektrischen Schlägen oder einem Brand führen.

Schütten Sie niemals eine Flüssigkeit auf das Gerät und stecken Sie keine Objekte hinein

- Dies kann zu elektrischen Schlägen oder einem Brand führen. Ziehen Sie das Netzkabel ab und wenden Sie sich an eine autorisierte Kundendienststelle, falls Fremdkörper oder Flüssigkeiten in das Gerät geraten.

Überprüfen Sie das Gerät regelmäßig

- Rostige Montagewinkel oder Schrauben können dazu führen, dass das Gerät herunterfällt und schwere Schäden oder Verletzungen verursacht. Lassen Sie die Überprüfung von einem autorisierten Fachhändler durchführen.

Montieren Sie das Gerät an sicheren Standorten, die das Gewicht des Geräts aushalten

- Durch Herunterfallen des Geräts können schwere Beschädigungen und/oder Verletzungen verursacht werden. Verstärken Sie den Montagebereich, falls seine Stabilität nicht zur sicheren Montage des Geräts ausreicht.

Achten Sie darauf, den Sicherheitsdraht zu verwenden

- Befestigen Sie den Sicherheitsdraht an einer solchen Position, dass der Kameraadapter bei einem eventuellen Herunterfallen nicht auf Personen in der Nähe fallen kann.

Verwenden Sie das Gerät nicht in Umgebungen, in denen es entzündlichen oder explosionsgefährdeten Gasen ausgesetzt ist

- Dies kann zur Explosion des Geräts und zu Verletzungen führen.

Montieren Sie das Gerät nicht an Orten, an denen es Vibrationen ausgesetzt ist

- Dies kann zum Herunterfallen des Geräts und zu Verletzungen führen.

Verwenden Sie das Gerät nicht in Umgebungen, in denen es korrodierenden Gasen oder salzigen Umgebungen ausgesetzt ist

- Dies kann zur Zersetzung von Geräteteilen führen und das Gerät kann herunterfallen und Schäden und/oder Verletzungen verursachen.

Lassen Sie das Gerät nicht fallen und setzen Sie es keinen starken Erschütterungen aus

- Dies kann zu elektrischen Schlägen oder einem Brand führen.

Schalten Sie die Stromversorgung ab, bevor Sie die Verkabelung vornehmen

- Andernfalls kann es zu elektrischen Schlägen oder Bränden durch Kurzschlüsse oder falsche Verkabelung kommen.

Verwenden Sie nur die für das Gerät bestimmten Montagewinkel

- Durch Herunterfallen des Geräts können schwere Beschädigungen und/oder Verletzungen verursacht werden.

Beschädigen Sie keine Koaxialkabel, führen Sie keine Objekte in den Leiter ein und verbinden Sie keine Koaxialkabel mit unvollständigen Relais

- Falls Wasser oder andere Objekte in den Leiter gelangen oder Koaxialkabel mit unvollständigen Relais verbunden werden, kann es zu elektrischen Schlägen oder Bränden kommen. Ziehen Sie das Netzkabel ab und wenden Sie sich an eine autorisierte Kundendienststelle, falls Schäden an den Koaxialkabeln vorliegen.

Beschädigen Sie beim Bohren für Montage oder Verkabelung keine vorhandenen Kabel oder Rohre

- Dies kann zu Erdungslecks, elektrischen Schlägen oder einem Brand führen.

Installieren oder verwenden Sie das Gerät nicht in der Nähe von medizinischen Geräten

- Vom Gerät ausgehende Hochfrequenzsignale können den Betrieb von medizinischen Geräten stören und Fehlfunktionen verursachen.

Setzen Sie das Gerät nicht Regen oder anderer Feuchtigkeit aus

- Um das Risiko für Brände oder elektrische Schläge zu vermeiden, platzieren Sie keine Objekte wie Tassen oder Vasen in der Nähe des Geräts. Falls das Gerät feucht geworden ist, ziehen Sie das Netzkabel ab und wenden Sie sich an eine autorisierte Kundendienststelle.

Berühren Sie nicht den Mittelleiter des Koaxialkabels

- Das Koaxialkabel weist eine maximale Spannung von DC 60 V auf. Dies kann zu elektrischen Schlägen führen.

Führen Sie während eines Gewitters keine Verkabelungs- oder Installationsarbeiten aus

- Dies kann zu elektrischen Schlägen oder einem Brand führen.

Ziehen Sie die Schrauben mit dem angegebenen Drehmoment an

- Durch Herunterfallen des Geräts können schwere Beschädigungen und/oder Verletzungen verursacht werden.

VORSICHT

Ziehen Sie das Netzkabel vom Zentraladapter ab, wenn das Gerät über einen längeren Zeitraum nicht verwendet wird oder wenn Sie Wartungs- und Reinigungsarbeiten durchführen

- Wenn das Netzkabel angeschlossen bleibt, wenn das Gerät über einen längeren Zeitraum nicht verwendet wird oder während Wartungs- und Reinigungsarbeiten durchgeführt werden, kann dies zu Erdungslecks, elektrischen Schlägen oder Verletzungen führen.

Montieren Sie das Gerät nicht an Decken oder Wänden, die aus weichen Materialien bestehen

- Montieren Sie das Gerät nicht auf weichen Decken oder Wänden wie z. B. Gipsplatten, Leichtgasbeton, Betonblocksteinen oder anderen Flächen mit weniger als 25 mm Dicke. Durch Herunterfallen des Geräts können Verletzungen verursacht werden.

Ziehen Sie nicht an Kabeln oder wenden Sie keine übermäßige Kraft auf Stecker an

- Dies kann Schäden an Kabeln oder Steckern verursachen und zu elektrischen Schlägen führen.

Schließen Sie am BNC-Anschluss des Geräts keine anderen Geräte an

- Dies kann Schäden am Gerät verursachen.

Setzen Sie das Gerät nicht der Einwirkung von Feuer oder offenen Flammen aus

- Dies kann zu Bränden führen.

Das Netzkabel dient als Hauptverbindung

- Achten Sie darauf, dass die Wandsteckdose in der Nähe des Geräts installiert und leicht zugänglich ist.

Spielen Sie diese CD-ROM nicht in einem Audio-CD-Player ab

- Die Lautsprecher des Players könnten durch eine sehr hohe Lautstärke beschädigt werden.

Wichtige Sicherheitshinweise

Bei der Verwendung dieses Geräts sind immer die grundlegenden Sicherheitsmaßnahmen zu beachten, um das Risiko eines Brands, elektrischen Schocks oder von Verletzungen zu reduzieren.

1. Verwenden Sie dieses Gerät nicht in der Nähe von Wasser, beispielsweise nahe einer Badewanne, einem Waschbecken, einer Küchenspüle oder einem Waschbottich, in einem feuchten Keller oder in der Nähe eines Pools.
2. Vermeiden Sie es, während eines Gewitters das Gerät zu installieren, Kabel anzuschließen oder das Netzkabel, den Netzstecker, das LAN-Kabel, das Koaxialkabel zu berühren.
3. Verwenden Sie das Gerät nicht in der Nähe von Gaslecks.
4. Verwenden Sie nur das in diesem Handbuch angegebene Netzkabel.

BEWAHREN SIE DIESE ANWEISUNGEN AUF

Allgemeine Vorsorgemaßnahmen

Befolgen Sie die Anweisungen unter Für Ihre Sicherheit (siehe Seite 3) und Wichtige Sicherheitshinweise (siehe Seite 8) zusammen mit den folgenden Anweisungen.

1. **Dieses Gerät ist nur für den Einsatz in Innenräumen geeignet und sollte nicht im Freien montiert werden.**
2. Das Gerät verwendet die gleichen hochfrequenten Signale wie der Amateurfunk, der Kurzwellenrundfunk sowie der Funk in Luft- und Seefahrt. Daher kann es zu Betriebsstörungen kommen, falls das Gerät in der Nähe von Geräten verwendet wird, die diese Signale übertragen.
3. **Verbinden Sie den Kameraadapter (BY-HPE11R) nicht mit Telekommunikationsgeräten wie z. B. Mietmodems.**
4. **Befolgen Sie die folgenden Vorsorgemaßnahmen, um die Leistung des Produkts über einen langen Zeitraum zu bewahren.**
 - Verwenden Sie das Gerät nicht über längere Zeiträume in Bereichen mit hohen Temperaturen oder hoher Luftfeuchtigkeit. Die Verwendung in diesen Bereichen kann Teile beschädigen und die Lebensdauer des Geräts verringern. Für den Einsatz werden Bereiche mit Temperaturen von 35 °C oder darunter empfohlen.
 - Installieren Sie das Gerät nicht an Orten, die der direkten Einwirkung von Hitzequellen ausgesetzt sind.
5. **Korrekturer Umgang mit dem Gerät**
 - Lassen Sie das Gerät nicht fallen und setzen Sie es keinen starken Vibrationen oder Erschütterungen aus. Dies kann zu Fehlfunktionen führen.
6. **Treffen Sie Vorsorgemaßnahmen beim Wiederverkauf, bei der Entsorgung oder dem Verschicken des Geräts für Reparaturzwecke.**
 - Treffen Sie geeignete Vorsorgemaßnahmen, wenn Sie das Gerät Dritten überlassen.
7. **Pflege und Reinigung des Geräts**
 - Führen Sie Reinigungs- und Pflegearbeiten erst aus, nachdem Sie den Zentraladapter von der Wandsteckdose getrennt haben. Verwenden Sie zum Reinigen auf keinen Fall Benzin, Verdünnern oder Scheuerpulver. Dies kann zu Farbänderungen der Gerätegehäuse führen.
8. **Entfernen von Flecken am Gerät**
 - Wischen Sie Flecken am Gerät mit einem angefeuchteten weichen Tuch ab.

Für Benutzer in der BRD (nur für Deutschland)

- Maschinenlärminformations-Verordnung - 3. GPSGV, der höchste Schalldruckpegel beträgt ≤ 70 dB(A) oder weniger gemäß EN ISO 7779.
- Das Gerät ist nicht für die Benutzung im unmittelbaren Gesichtsfeld am Bildschirmarbeitsplatz vorgesehen. Um störende Reflexionen am Bildschirmarbeitsplatz zu vermeiden, darf dieses Produkt nicht im unmittelbaren Gesichtsfeld platziert werden.

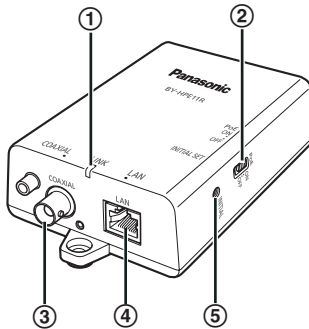
Inhaltsverzeichnis

1	Haupteinheit	11
1.1	Kameraadapter (BY-HPE11R)	11
1.2	Zentraladapter (BY-HPE11H)	13
1.3	Bedeutung der Anzeigen	14
2	Zurücksetzen des Geräts	16
2.1	Zurücksetzen des Kameraadapters	16
2.2	Zurücksetzen des Zentraladapters	17
3	Adapter-Wartungsbildschirm	18
3.1	Zugriff auf den Wartungsbildschirm	19
3.1.1	Vorübergehende Änderung der IP-Adresse des Computers	19
3.1.2	Zugriff auf den Wartungsbildschirm	21
3.1.3	Wartungsbildschirm Übersicht	23
3.1.4	Systemvoraussetzungen	24
3.2	Verwendung des Wartungsbildschirms	25
3.2.1	Aktualisierung der Adapter-Firmware	25
3.2.2	Bestätigung des Adapter-Status	26
3.2.3	Änderung der Adapter-Einstellungen	28
4	Fehlerbehebung	31
4.1	Probleme mit der Indikator-Anzeige	31
4.2	Probleme mit der Kommunikationsgeschwindigkeit	33
4.3	PoE-Probleme	33
4.4	Andere Probleme	34
5	Daten	35

1 Haupteinheit

1.1 Kameraadapter (BY-HPE11R)

Vorderansicht



① **Anzeige**
Zeigt den Status des Kameraadapters an (siehe Seite 14).

② **PoE-Schalter**
Schaltet die PoE-Funktion ON/OFF. Die Standardeinstellung ist [ON].

WICHTIG

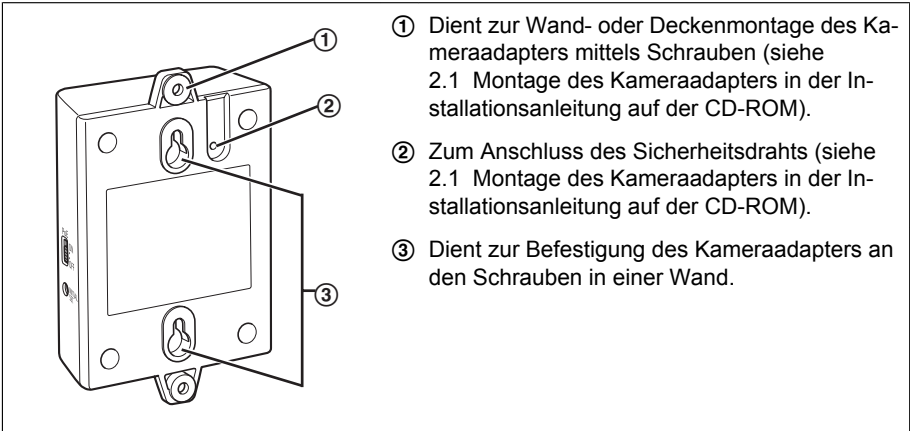
- Bei Verwendung der PoE-Funktion des Kameraadapters zur Stromversorgung einer Netzwerkkamera stellen Sie den PoE-Schalter auf [ON]. Bei Nichtverwendung der PoE-Funktion (bei Stromversorgung der Netzwerkkamera über ein Netzteil) stellen Sie ihn auf [OFF].
- Die PoE-Funktion kann nicht bei Verbindungslängen über 500 m verwendet werden. Stellen Sie den PoE-Schalter auf [OFF].

③ **BNC-Anschluss**
Verbindet den Kameraadapter über ein Koaxialkabel mit dem Zentraladapter (siehe 3.2 Anschlüsse in der Installationsanleitung auf der CD-ROM).

④ **Netzwerkanschluss**
Verbindet den Kameraadapter über ein LAN-Kabel mit einer Netzwerkkamera (siehe 3.2 Anschlüsse in der Installationsanleitung auf der CD-ROM).

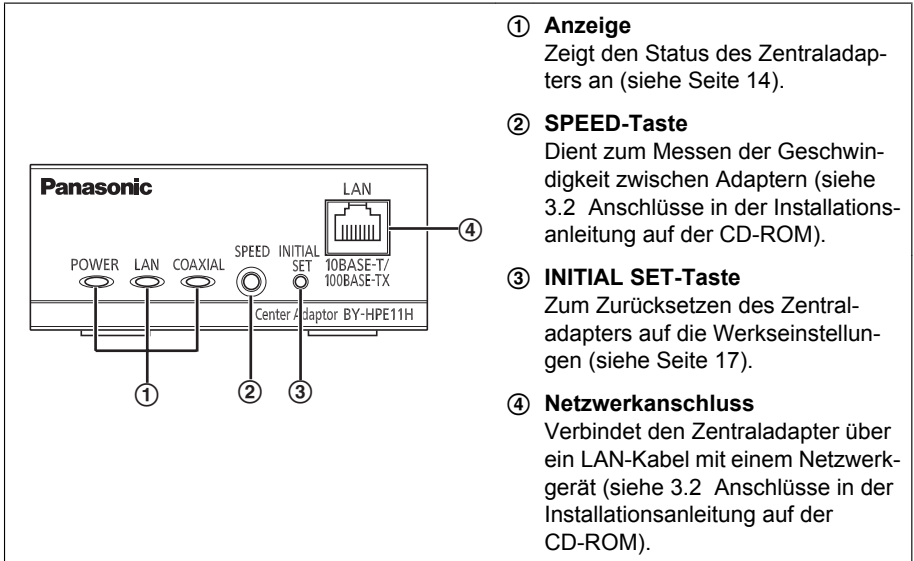
⑤ **INITIAL SET-Taste**
Zum Zurücksetzen des Kameraadapters auf die Werkseinstellungen (siehe Seite 16).

Rückansicht

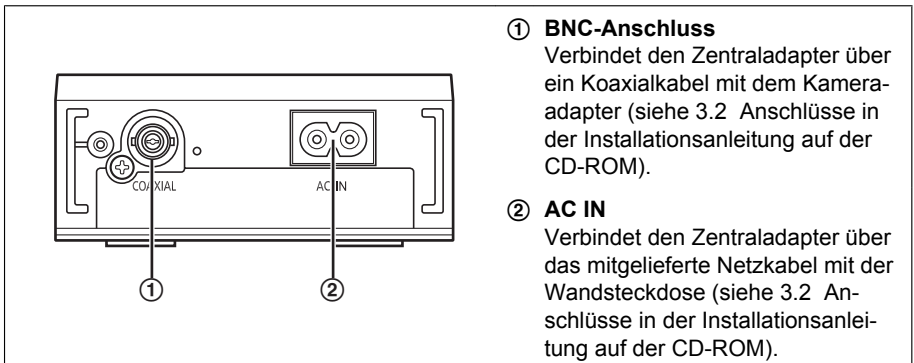


1.2 Zentraladapter (BY-HPE11H)

Vorderansicht



Rückansicht



1.3 Bedeutung der Anzeigen

Die Leuchtanzeigen ändern sich je nach dem Betriebszustand von Kamera und Zentraladaptern.

Kameraadapter

Anzeige	Leuchtzustand	Bedeutung
LINK	Grün (leuchtet)	Der Kameraadapter ist mit dem Zentraladapter verbunden.
	Orange (leuchtet)	Der Kameraadapter wird gerade aktiv.
	Rot (leuchtet)	Der Kameraadapter weist eine Fehlfunktion auf. Wenden Sie sich an eine autorisierte Kundendienststelle.
	Aus	Der Zentraladapter ist nicht mit der Wandsteckdose verbunden oder das Koaxialkabel ist nicht angeschlossen.

Zentraladapter

Anzeige	Leuchtzustand	Bedeutung
POWER	Grün (leuchtet)	Der Zentraladapter ist aktiv.
	Grün (blinkt)	Der Zentraladapter ist möglicherweise über das Koaxialkabel an ein anderes Gerät angeschlossen als den Kameraadapter. Überprüfen Sie die Verbindung zum Kameraadapter.
	Aus	Der Zentraladapter ist nicht an die Wandsteckdose angeschlossen.
LAN	Grün (leuchtet)	Ein Netzwerkgerät ist angeschlossen.
	Grün (blinkt)	Datenaustausch mit einem Netzwerkgerät.
	Orange (leuchtet)	Ein Netzwerkgerät ist nicht angeschlossen oder das angeschlossene Netzwerkgerät ist nicht an die Wandsteckdose angeschlossen.
	Aus	Der Zentraladapter ist nicht an die Wandsteckdose angeschlossen.

Anzeige	Leuchtzustand	Bedeutung
COAXIAL	Grün (leuchtet)	Der Kameraadapter ist mit dem Zentraladapter verbunden.
	Rot (leuchtet)	Der Zentraladapter weist eine Fehlfunktion auf. Wenden Sie sich an eine autorisierte Kundendienststelle.
	Aus	Der Zentraladapter erhält keinen Strom oder das Koaxialkabel bzw. der Kameraadapter ist nicht angeschlossen.

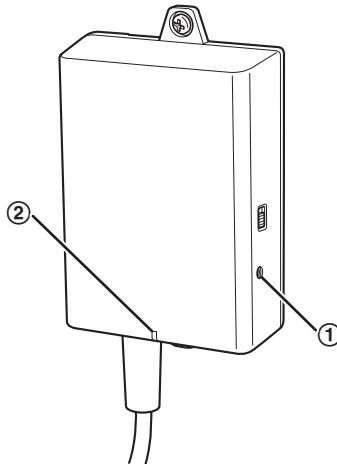
2 Zurücksetzen des Geräts

Setzen Sie das Gerät zurück, wenn Sie es verkaufen, entsorgen oder zur Reparatur einschicken.

2.1 Zurücksetzen des Kameraadapters

Setzen Sie den Kameraadapter zurück, wenn er über ein Koaxialkabel mit dem Zentraladapter verbunden ist und der Zentraladapter an die Netzsteckdose angeschlossen ist.

1. Drücken Sie etwa 3 Sekunden lang mit einem spitzen Gegenstand die INITIAL SET-Taste (①) des Kameraadapters .
 - Die Anzeige (②) beginnt grün zu blinken.



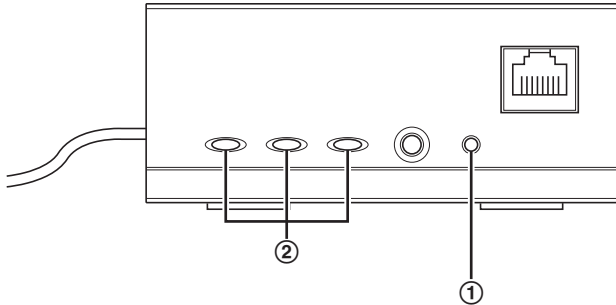
2. Die Anzeige des Kameraadapters (②) leuchtet grün.
 - Das Zurücksetzen ist abgeschlossen, wenn die Anzeige ständig grün leuchtet, nachdem sie vorher grün und dann orange geblinkt hat. Je nach Zustand des Anschlusses kann jedoch die Anzeige grün aufleuchten, nachdem sie zuvor orange geblinkt und dann ständig orange geleuchtet hat.

WICHTIG

- Trennen Sie während des Zurücksetzens und innerhalb 30 Sekunden nach dem Zurücksetzen nicht das Netzkabel des Zentraladapters oder das Koaxialkabel, da die internen Informationen möglicherweise das Zurücksetzen noch nicht abgeschlossen haben.

2.2 Zurücksetzen des Zentraladapters

1. Drücken Sie etwa 3 Sekunden lang mit einem spitzen Gegenstand die INITIAL SET-Taste (①) des Zentraladapters.
 - Alle Anzeigen (②) beginnen grün zu blinken.



2. Alle Anzeigen des Zentraladapters (②) leuchten grün.
 - Das Zurücksetzen ist abgeschlossen, wenn alle Anzeigen ständig grün leuchten, nachdem sie vorher grün geblinkt haben.

WICHTIG

- Trennen Sie innerhalb 30 Sekunden nach dem Zurücksetzen nicht das Netzkabel des Zentraladapters, da die internen Informationen möglicherweise das Zurücksetzen noch nicht abgeschlossen haben.

3 Adapter-Wartungsbildschirm

Der Adapter-Wartungsbildschirm kann im Webbrowser eines PCs angezeigt werden, der mit dem Netzwerkanschluss eines Adapters verbunden ist.

Im Wartungsbildschirm können z. B. folgende Einstellungen vorgenommen werden.

- Aktualisierungen der Firmware-Version
- Adapterstatusbericht
- Änderungen von IP-Adresse und Passwort

WICHTIG

- Um den Wartungsbildschirm von Adapters anzuzeigen, die bereits installiert oder angeschlossen sind, verbinden Sie die Kamera oder den Zentraladapter über ein LAN-Kabel mit einem PC.
- Wenn Sie auf den Wartungsbildschirm des Adapters zugreifen möchten, müssen Sie vorübergehend die Ihrem Computer zugewiesene IP-Adresse ändern. Notieren Sie sich die Ihrem Computer zugewiesene IP-Adresse und Netzwerkeinstellungen, bevor Sie die IP-Adresse Ihres Computers ändern.
- **Nachdem Sie die Verwendung des Wartungsbildschirms beendet haben, setzen Sie die IP-Adresse und Netzwerkeinstellungen Ihres Computers wieder auf ihre ursprünglichen Werte zurück.**
- Wenn Sie die Firmware des Adapters aktualisieren möchten, laden Sie die neueste Version der Adapter-Firmware von der Panasonic-Support-Site (<http://panasonic.net/pss/security/products/coax/index.html>) herunter und speichern Sie sie auf Ihrem Computer, bevor Sie die IP-Adresse des Computers ändern.

3.1 Zugriff auf den Wartungsbildschirm

3.1.1 Vorübergehende Änderung der IP-Adresse des Computers

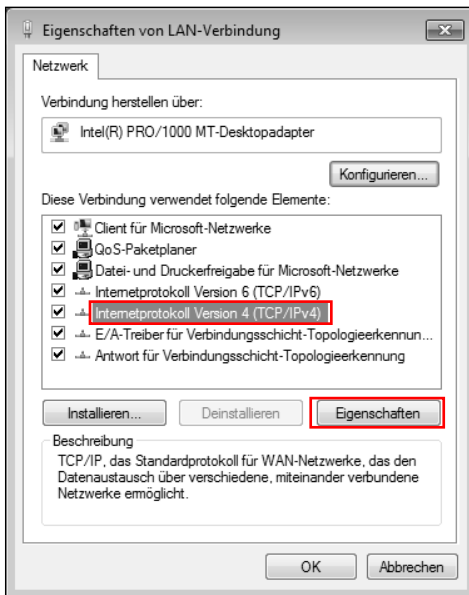
Ändern Sie vorübergehend die Ihrem Computer zugeordnete IP-Adresse, um den Wartungsbildschirm des Adapters aufzurufen.

Das Verfahren zur Änderung der IP-Adresse ist je nach verwendetem Betriebssystem unterschiedlich.

Windows® 7: Änderung der IP-Adresse Ihres Computers

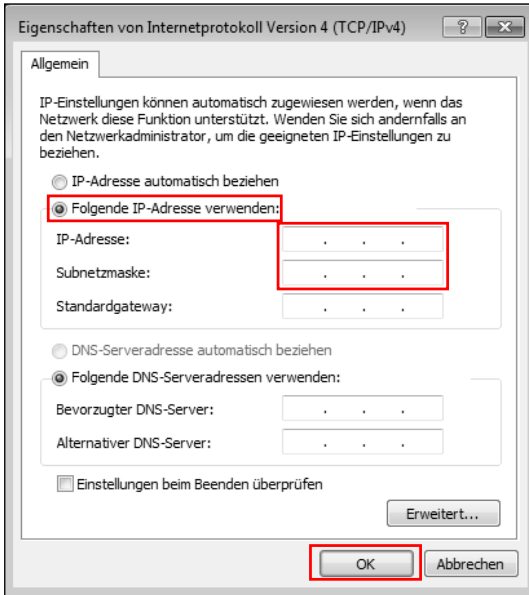
Unter Microsoft® Windows 7 muss dieser Vorgang entweder vom Benutzer "Administrator" oder von einem Benutzer mit Administratorrechten durchgeführt werden. Weitere Informationen dazu finden Sie in der im Betriebssystem enthaltenen Hilfe-Datei.

1. Klicken Sie auf [Start]→[Systemsteuerung]→[Netzwerkstatus und -aufgaben anzeigen].
2. Klicken Sie auf [Aktive Netzwerke anzeigen]→[LAN-Verbindung].
3. Klicken Sie auf [Eigenschaften] unter [Status von LAN-Verbindung].
4. Wählen Sie [Internetprotokoll Version 4 (TCP/IPv4)], und klicken Sie dann auf [Eigenschaften].



3 Adapter-Wartungsbildschirm

5. Wählen Sie [Folgende IP-Adresse verwenden], und klicken Sie dann auf [OK] nach Eingabe der IP-Adresse (192.168.249.***) und Subnetzmaske (255.255.255.0). Für die IP-Adresse, ***=1-254. Die 249 kann jedoch nicht verwendet werden.



6. Klicken Sie auf [Schließen], um den Bildschirm [Eigenschaften von LAN-Verbindung] zu verlassen.

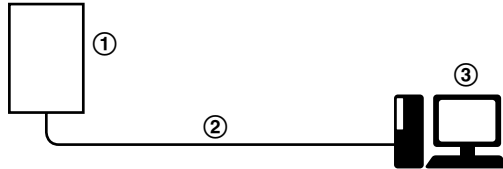
WICHTIG

- Das Verfahren zur Änderung der IP-Adresse kann unterschiedlich sein, je nachdem, ob die Anzeigemethode unter Windows 7 auf [Große Symbole] oder [Kleine Symbole] eingestellt ist. Weitere Informationen dazu finden Sie in der im Betriebssystem enthaltenen Hilfe-Datei.

3.1.2 Zugriff auf den Wartungsbildschirm

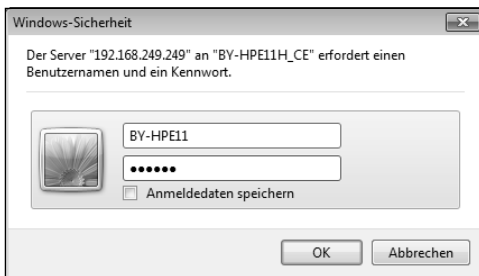
Gehen Sie, nachdem Sie die IP-Adresse des Computers geändert haben, wie folgt vor.

1. Verbinden Sie den Adapter (①: Kameraadapter oder Zentraladapter) und den Computer (③) mit einem LAN-Kabel (②). Vergewissern Sie sich bei Zugriff auf den Kameraadapter, dass dieser über ein Koaxialkabel mit dem Zentraladapter verbunden ist und der Zentraladapter an die Netzsteckdose angeschlossen ist.



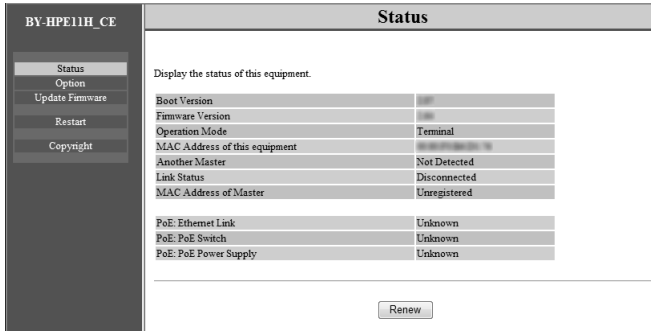
WICHTIG

- Um den Wartungsbildschirm von Adaptern anzuzeigen, die bereits installiert oder angeschlossen sind, verbinden Sie jeden Adapter direkt über ein LAN-Kabel mit einem PC.
2. Starten Sie den Webbrowser des Computers.
 - Zu Informationen über Webbrowser siehe Seite 24.
 3. Geben Sie `http://192.168.249.249/` in die Adresszeile des Webbrowsers ein.
 4. Geben Sie Benutzernamen und Passwort ein.
 - Standard-Benutzername: BY-HPE11
 - Standard-Passwort: 999999
 - Der hier dargestellte Bildschirm wird angezeigt, wenn Sie Windows 7 verwenden.



3 Adapter-Wartungsbildschirm

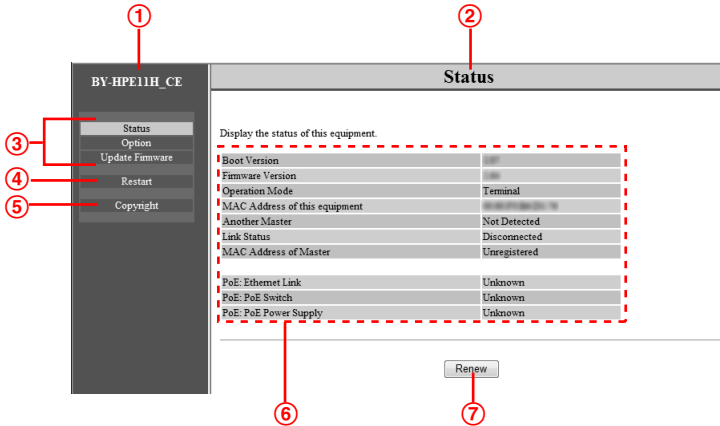
5. Klicken Sie auf [OK].
 - Der Wartungsbildschirm wird angezeigt.



WICHTIG

- Der hier dargestellte Bildschirm wird angezeigt, wenn Sie einen Zentraladapter aufrufen. Der angezeigte Bildschirm sieht für Zentral- und Kameraadapter verschieden aus.
- Nachdem Sie die Verwendung des Wartungsbildschirms beendet haben, setzen Sie die IP-Adresse und Netzwerkeinstellungen Ihres Computers wieder auf ihre ursprünglichen Werte zurück.
- Nur ein am Netzwerkanschluss des Adapters angeschlossener PC kann den Wartungsbildschirm anzeigen und Firmware-Aktualisierungen etc. ausführen.
- Der Wartungsbildschirm wird in Englisch angezeigt.

3.1.3 Wartungsbildschirm Übersicht



- ① Modellname
- ② Name des aktuellen Bildschirms
- ③ Klicken Sie, um auf die entsprechende Seite zu gelangen
- ④ Klicken Sie, um den Adapter neu zu starten
- ⑤ Klicken Sie, um Copyrightinformationen anzuzeigen
- ⑥ Inhalt des aktuellen Bildschirms
- ⑦ Klicken Sie, um die angezeigte Information zu aktualisieren

WICHTIG

- Der hier dargestellte Bildschirm wird angezeigt, wenn Sie einen Zentraladapter aufrufen. Der angezeigte Bildschirm sieht für Zentral- und Kameraadapter verschieden aus.
- Wenn nacheinander Adapter an die Computer angeschlossen werden, um deren Wartungsbildschirme aufzurufen, kann möglicherweise, da die Information (ARP-Tabelle) des zuvor angeschlossenen Adapters gespeichert bleibt, der Wartungsbildschirm nicht geöffnet werden. Aus diesem Grund empfehlen wir, den Computer neu zu starten, bevor er mit einem anderen Adapter verbunden und sein Wartungsbildschirm aufgerufen wird.

Sie können auch die ARP-Tabelle des Computers zurücksetzen, wenn Sie den Computer nicht neu starten möchten. Weitere Informationen dazu finden Sie in der im Betriebssystem enthaltenen Hilfe-Datei oder Bedienungsanleitung.

Zurücksetzen der ARP-Tabelle unter Windows 7

1. Klicken Sie auf [Start] → [Alle Programme] → [Zubehör] → [Eingabeaufforderung], um die Eingabeaufforderung anzuzeigen.
2. Geben Sie `arp -d` ein und drücken Sie dann [Eingabetaste].

3.1.4 Systemvoraussetzungen

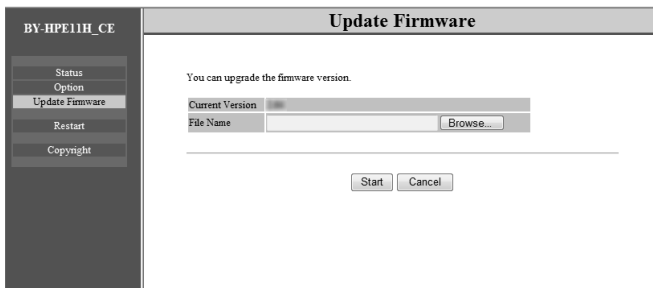
Betriebssystem	Webbrowser
Microsoft® Windows® 7	Internet Explorer® (Version 8.0 oder neuer)
Microsoft® Windows Vista®	Internet Explorer® (Version 7.0 oder neuer)
Microsoft® Windows® XP	Internet Explorer® (Version 6.0 oder neuer)

3.2 Verwendung des Wartungsbildschirms

3.2.1 Aktualisierung der Adapter-Firmware

Achten Sie darauf, die neueste Version der Adapter-Firmware von der Panasonic-Support-Site (<http://panasonic.net/pss/security/products/coax/index.html>) herunterzuladen und sie auf dem Computer zu sichern, bevor Sie die IP-Adresse des Computers ändern und den Wartungsbildschirm aufrufen.

1. Rufen Sie den Wartungsbildschirm des Adapters auf.
2. Klicken Sie auf [Update Firmware].



3. Klicken Sie auf [Browse...], wählen Sie die Firmware-Datei und klicken Sie dann auf [Öffnen].
4. Klicken Sie auf [Start].
5. Klicken Sie auf [OK], wenn Sie dazu aufgefordert werden.
 - Die Firmware wird aktualisiert und anschließend startet der Adapter automatisch neu. Nach dem Neustart wird die aktualisierte Firmware verwendet.

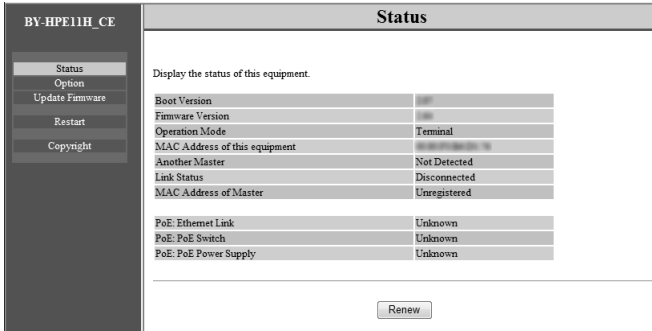
WICHTIG

- Nachdem Sie die Verwendung des Wartungsbildschirms beendet haben, setzen Sie die IP-Adresse und Netzwerkeinstellungen Ihres Computers wieder auf ihre ursprünglichen Werte zurück.
- Ziehen Sie nicht das Netzkabel des Zentraladapters aus der Netzsteckdose, bevor die Aktualisierung abgeschlossen ist.
- Bestätigen Sie, nachdem Sie die Firmware aktualisiert haben, die Firmware-Version des Adapters auf dem Bildschirm [Status]. (Siehe Seite 26)
- Aktualisieren Sie die Firmware sowohl für den Kameraadapter als auch für den Zentraladapter.

3.2.2 Bestätigung des Adapter-Status

Sie können die Information in unten stehender Tabelle, wie z. B. Firmware-Version und MAC-Adresse des Adapters, auf dem Bildschirm [Status] bestätigen.

1. Rufen Sie den Wartungsbildschirm des Adapters auf.
2. Klicken Sie auf [Status].



WICHTIG

- Der hier dargestellte Bildschirm wird angezeigt, wenn Sie einen Zentraladapter aufrufen. Der angezeigte Bildschirm sieht für Zentral- und Kameraadapter verschieden aus. [Link Status] und [MAC Address of Master] werden nicht auf dem Bildschirm des Kameraadapters angezeigt.

Elemente	Beschreibung
Boot Version	Zeigt die Bootversion des Adapters an.
Firmware Version	Zeigt die Firmware-Version des Adapters an.
Operation Mode	Zeigt den Adaptertyp an (Kameraadapter oder Zentraladapter). Kameraadapter werden angezeigt als [Master], und Zentraladapter werden angezeigt als [Terminal].
MAC Address of this equipment	Zeigt die MAC-Adresse des angeschlossenen Adapters an.
Another Master	Zeigt an, ob weitere Kameraadapter im Netzwerk vorhanden sind. Wenn weitere Kameraadapter im Netzwerk vorhanden sind, wird [Detected] angezeigt, wenn nicht, wird [Not Detected] angezeigt. Die Kommunikationsleistung kann beeinträchtigt werden, wenn weitere Kameraadapter erkannt werden.
Link Status (wird nur für den Zentraladapter angezeigt)	Zeigt den Status der Verbindung zwischen Zentral- und Kameraadapter an. [Connected] wird angezeigt, wenn eine Verbindung vorhanden ist, und [Disconnected] wird angezeigt, wenn keine Verbindung vorhanden ist.

Elemente	Beschreibung
MAC Address of Master (wird nur für den Zentraladapter angezeigt)	Zeigt die MAC-Adresse des angeschlossenen Kameraadapters an. Wenn kein Kameraadapter angeschlossen ist, wird [Unregistered] angezeigt.
PoE: Ethernet Link	<p>Zeigt den Status der Verbindung zwischen Kameraadapter und Netzwerkgerät an.</p> <p>[Link-up] wird angezeigt, wenn eine Verbindung vorhanden ist, und [Link-down] wird angezeigt, wenn keine Verbindung vorhanden ist.</p> <ul style="list-style-type: none"> • Wenn Sie den Wartungsbildschirm des Zentraladapters aufgerufen haben, werden Informationen aus dem Kameraadapter abgefragt und angezeigt. Wenn diese Informationen nicht abgefragt werden können, wird [Unknown] angezeigt.
PoE: PoE Switch	<p>Zeigt den Status (ON/OFF) des PoE-Schalters des Kameraadapters an.</p> <ul style="list-style-type: none"> • Wenn Sie den Wartungsbildschirm des Zentraladapters aufgerufen haben, werden Informationen aus dem Kameraadapter abgefragt und angezeigt. Wenn diese Informationen nicht abgefragt werden können, wird [Unknown] angezeigt.
PoE: PoE Power Supply	<p>Zeigt an, ob die PoE-Funktion des Kameraadapters die angeschlossenen Geräte mit Strom versorgen kann oder nicht. [Enable] wird angezeigt, wenn der Kameraadapter Strom liefern kann, und [Disable] wird angezeigt, wenn er dies nicht kann.</p> <ul style="list-style-type: none"> • Wenn Sie den Wartungsbildschirm des Zentraladapters aufgerufen haben, werden Informationen aus dem Kameraadapter abgefragt und angezeigt. Wenn diese Informationen nicht abgefragt werden können, wird [Unknown] angezeigt.

WICHTIG

- Nachdem Sie die Verwendung des Wartungsbildschirms beendet haben, setzen Sie die IP-Adresse und Netzwerkeinstellungen Ihres Computers wieder auf ihre ursprünglichen Werte zurück.

3.2.3 Änderung der Adapter-Einstellungen

Die IP-Adresse und das Passwort zum Aufrufen des Wartungsbildschirms können geändert werden.

Änderung der IP-Adresse des Adapters

Sie können, falls erforderlich, die IP-Adresse und Subnetzmaske des Adapters ändern. Ändern Sie die IP-Adresse, wenn z. B. der Adapter die gleiche IP-Adresse wie ein anderes Netzwerkgerät verwendet, oder wenn Sie die im Netzwerk verwendete Adresse anpassen möchten.

1. Rufen Sie den Wartungsbildschirm des Adapters auf.
2. Klicken Sie auf [Option].

The screenshot shows a web interface for an adapter. On the left is a vertical menu with options: Status, Option, Update Firmware, Restart, and Copyright. The main area is titled 'Option' and contains three tabs: 'IP Address', 'Account', and 'Terminal List/Delete'. Below the tabs, there is a message: 'You can change the IP address of this equipment. Click "Set" button, and then restart this equipment to reflect the settings.' Below this message is a table with two rows: 'IP Address' with the value '192.168.249.249' and 'Subnet Mask' with the value '255.255.255.0'. At the bottom of the main area are 'Set' and 'Cancel' buttons.

3. Geben Sie die gewünschte IP-Adresse ein.
4. Geben Sie, falls erforderlich, die Subnetzmaske ein.
5. Klicken Sie auf [Set] und dann auf [OK], wenn Sie dazu aufgefordert werden.
6. Klicken Sie auf [Restart].
 - Der Adapter startet neu und die neuen Einstellungen werden wirksam. Die neue IP-Adresse muss in der Adresszeile des Webbrowsers eingegeben werden, damit der Wartungsbildschirm des Adapters erneut aufgerufen wird.

WICHTIG

- Nachdem Sie die Verwendung des Wartungsbildschirms beendet haben, setzen Sie die IP-Adresse und Netzwerkeinstellungen Ihres Computers wieder auf ihre ursprünglichen Werte zurück.
- Passen Sie die Einstellungen der IP-Adresse und Subnetzmaske an die in Ihrem Netzwerk verwendeten Einstellungen an.
- Der hier dargestellte Bildschirm wird angezeigt, wenn Sie einen Kameraadapter aufrufen. Der angezeigte Bildschirm sieht für Zentral- und Kameraadapter verschieden aus.

Änderung des Adapter-Passworts

Sie können das Adapter-Passwort ändern, falls erforderlich. Das Passwort wird zum Aufrufen des Wartungsbildschirms benötigt.

1. Rufen Sie den Wartungsbildschirm des Adapters auf.
2. Klicken Sie auf [Option] und dann auf die Registerkarte [Account].

The screenshot shows a web-based maintenance interface for an adapter. On the left is a sidebar with the title 'BY-HPE11R_CE' and a menu with options: Status, Option (highlighted), Update Firmware, Restart, and Copyright. The main area is titled 'Option' and contains three tabs: 'IP Address', 'Account' (selected), and 'Terminal List/Delete'. Under the 'Account' tab, there is a text block: 'You can change your password. "User name" cannot be changed. Password should be 6 to 12 characters. Note: [Space], [!], [], [&], [<] or [>] are not allowed.' Below this is a form with three input fields: 'User name' (containing 'BY-HPE11'), 'Password', and 'Password (Retype)'. At the bottom of the form are two buttons: 'Set' and 'Cancel'.

3. Geben Sie das gewünschte Passwort ein, es muss 6-12 Zeichen lang sein (nur A-Z, a-z, und 0-9 können verwendet werden).
 - Das Passwort unterscheidet Groß-/Kleinschreibung.
 - [Leertaste], [!], [], [&], [<] und [>] können nicht eingegeben werden.
4. Klicken Sie auf [Set] und dann auf [OK], wenn Sie dazu aufgefordert werden.
5. Klicken Sie auf [Restart].
 - Der Adapter startet neu und die neuen Einstellungen werden wirksam. Das neue Passwort muss eingegeben werden, damit der Wartungsbildschirm des Adapters erneut aufgerufen werden kann.

WICHTIG

- Nachdem Sie die Verwendung des Wartungsbildschirms beendet haben, setzen Sie die IP-Adresse und Netzwerkeinstellungen Ihres Computers wieder auf ihre ursprünglichen Werte zurück.
- Zur Erhöhung der Sicherheit empfehlen wir, das Adapter-Passwort zu ändern.
- Vergessen Sie das Passwort nicht. Wenn Sie das Passwort vergessen haben, können Sie das Passwort auf das Standard/Passwort zurücksetzen (999999), indem Sie den Adapter zurücksetzen (siehe Seite 16). Wenn der Adapter zurückgesetzt wird, werden alle Registrierungsinformationen gelöscht.
- Geben Sie Ihr Passwort nicht weiter, Sie sind verantwortlich für die Verwaltung Ihres Passworts.
- Der Benutzername kann nicht geändert werden.
- Der hier dargestellte Bildschirm wird angezeigt, wenn Sie einen Kameraadapter aufrufen. Der angezeigte Bildschirm sieht für Zentral- und Kameraadapter verschieden aus.

3 Adapter-Wartungsbildschirm

Aufrufen der MAC-Adresse des Zentraladapters (nur vom Kameraadapter aus)

Sie können den Wartungsbildschirm des Kameraadapters aufrufen und sich die MAC-Adresse des Zentraladapters anzeigen lassen.

1. Rufen Sie den Wartungsbildschirm des Kameraadapters auf.
2. Klicken Sie auf [Option] und dann auf die Registerkarte [Terminal List/Delete].



- Die MAC-Adresse des Zentraladapters wird angezeigt.
- Die Tasten [Delete], [Cancel] und das Kontrollkästchen können nicht verwendet werden.

WICHTIG

- Nachdem Sie die Verwendung des Wartungsbildschirms beendet haben, setzen Sie die IP-Adresse und Netzwerkeinstellungen Ihres Computers wieder auf ihre ursprünglichen Werte zurück.
- Die MAC-Adresse des Zentraladapters ist an der Unterseite des Zentraladapters aufgedruckt.

4 Fehlerbehebung

Bevor Sie das Gerät zur Reparatur einschicken, prüfen Sie, ob sich das Problem mit Hilfe der hier angegebenen Schritte beheben lässt.

Wenn sich das Problem nicht mit den Schritten der Fehlerbehebung lösen lässt, wenden Sie sich bitte an eine autorisierte Kundendienststelle.

4.1 Probleme mit der Indikator-Anzeige

Problem	Ursache und Abhilfemaßnahme
Keine der Anzeigen leuchtet.	<ul style="list-style-type: none"> • Der Zentraladapter hat möglicherweise keinen Strom. → Vergewissern Sie sich, dass das Netzkabel an die Netzsteckdose und an die Buchse AC IN des Zentraladapters angeschlossen ist (siehe 3.2 Anschlüsse in der Installationsanleitung auf der CD-ROM).
Nur die Anzeige des Kameraadapters leuchtet nicht.	<ul style="list-style-type: none"> • Das Koaxialkabel ist nicht angeschlossen. → Schließen Sie das Koaxialkabel an. → Vergewissern Sie sich, dass das Koaxialkabel nicht länger als 2 km ist und ordnungsgemäß angeschlossen ist (siehe 3.2 Anschlüsse in der Installationsanleitung auf der CD-ROM). → Vergewissern Sie sich, dass keine Verbindungsprobleme vorliegen, wie z. B. Kabelbeschädigungen oder -brüche.
Die Anzeige des Kameraadapters (LINK) leuchtet rot.	<ul style="list-style-type: none"> • Daten können nicht gesendet werden, weil der Kameraadapter möglicherweise nicht korrekt funktioniert. → Wenden Sie sich an eine autorisierte Kundendienststelle.
Die Anzeige des Zentraladapters (POWER) blinkt grün.	<ul style="list-style-type: none"> • Der Zentraladapter ist möglicherweise an ein anderes Gerät als den Kameraadapter angeschlossen. → Überprüfen Sie die Verbindung zum Kameraadapter (siehe 3.2 Anschlüsse in der Installationsanleitung auf der CD-ROM).

4 Fehlerbehebung

Problem	Ursache und Abhilfemaßnahme
Die Anzeige des Kameraadapters (LAN) leuchtet orange.	<ul style="list-style-type: none">• Ein Netzwerkgerät ist nicht mit dem Netzwerkanschluss verbunden. → Verbinden Sie ein Netzwerkgerät über ein LAN-Kabel mit dem Netzwerkanschluss (siehe 3.2 Anschlüsse in der Installationsanleitung auf der CD-ROM).• Das am Netzwerkanschluss angeschlossene Netzwerkgerät erhält möglicherweise keinen Strom. → Schließen Sie das Netzwerkgerät an eine Netzsteckdose an (siehe 3.2 Anschlüsse in der Installationsanleitung auf der CD-ROM).• Ein Netzwerkgerät ist nicht über ein LAN-Kabel mit dem Netzwerkanschluss verbunden. → Vergewissern Sie sich, dass das LAN-Kabel ordnungsgemäß angeschlossen ist (siehe 3.2 Anschlüsse in der Installationsanleitung auf der CD-ROM) und dass keine Verbindungsprobleme vorliegen, wie z. B. Kabelbeschädigungen oder -brüche.
Die Anzeige des Zentraladapters (COAXIAL) leuchtet nicht.	<ul style="list-style-type: none">• Der Zentraladapter erhält keinen Strom. → Vergewissern Sie sich, dass das Netzkabel an die Netzsteckdose und an die Buchse AC IN des Zentraladapters angeschlossen ist (siehe 3.2 Anschlüsse in der Installationsanleitung auf der CD-ROM).• Das Koaxialkabel ist nicht angeschlossen. → Vergewissern Sie sich, dass das Koaxialkabel nicht länger als 2 km ist und ordnungsgemäß angeschlossen ist (siehe 3.2 Anschlüsse in der Installationsanleitung auf der CD-ROM). → Vergewissern Sie sich, dass keine Verbindungsprobleme vorliegen, wie z. B. Kabelbeschädigungen oder -brüche.• Der Kameraadapter ist nicht angeschlossen. → Verbinden Sie den Zentraladapter und den Kameraadapter mit einem Koaxialkabel (siehe 3.2 Anschlüsse in der Installationsanleitung auf der CD-ROM).
Die Anzeige des Zentraladapters (COAXIAL) leuchtet rot.	<ul style="list-style-type: none">• Daten können nicht gesendet werden, weil der Zentraladapter möglicherweise nicht korrekt funktioniert. → Wenden Sie sich an eine autorisierte Kundendienststelle.

4.2 Probleme mit der Kommunikationsgeschwindigkeit

Problem	Ursache und Abhilfemaßnahme
<p>Beim Prüfen der Kommunikationsgeschwindigkeit sind alle Anzeigen aus oder es leuchten nur 1 oder 2 der Anzeigen.</p>	<ul style="list-style-type: none"> • Die Kommunikationsgeschwindigkeit kann durch Besonderheiten der Installationsumgebung beeinträchtigt werden. <ul style="list-style-type: none"> → Dies ist keine Fehlfunktion. Vergewissern Sie sich, dass beim Verwenden der Kamera oder beim Anzeigen der Bilder keine Probleme auftreten. → Vergewissern Sie sich, dass das Koaxialkabel vom richtigen Typ ist und die richtige Länge hat und dass sich in der Nähe der Einheit keine Geräte befinden, die starke Störstrahlungen aussenden.

4.3 PoE-Probleme

Problem	Ursache und Abhilfemaßnahme
<p>Die an den Kameraadapter angeschlossenen Netzwerkkameras funktionieren nicht.</p>	<ul style="list-style-type: none"> • Der Verbindungsabstand ist möglicherweise zu lang. <ul style="list-style-type: none"> → Die PoE-Funktion kann die angeschlossenen Geräte bei Verbindungsabständen über 500 m nicht mit Strom versorgen. → Vergewissern Sie sich, dass das LAN-Kabel ein PoE-Standardkabel ist (siehe 3.1 Anschlussbeispiel in der Installationsanleitung auf der CD-ROM), dass das LAN-Kabel korrekt angeschlossen ist und dass keine Verbindungsprobleme vorliegen, wie z. B. Kabelbeschädigungen oder -brüche. • Falls das LAN-Kabel abgezogen und kurz darauf wieder eingesteckt wurde, ist die PoE-Funktion eventuell nicht in der Lage, die Stromversorgung bereitzustellen. <ul style="list-style-type: none"> → Trennen Sie das LAN-Kabel und schließen Sie es, nachdem Sie länger als 2 Sekunden gewartet haben, wieder an.

4 Fehlerbehebung

Problem	Ursache und Abhilfemaßnahme
Der Status des [PoE: PoE Power Supply] auf dem Wartungsbildschirm ist auf [Disable] eingestellt und die PoE-Funktion kann keinen Strom liefern.	<ul style="list-style-type: none">• Der Status des [PoE: Ethernet Link] auf dem Wartungsbildschirm ist auf [Link-down] eingestellt. → Vergewissern Sie sich, dass der Kameraadapter, die Netzwerkkamera und weitere Netzwerkgeräte korrekt angeschlossen sind, dass keine Verbindungsprobleme vorliegen, wie z. B. Kabelbeschädigungen oder -brüche und dass die Netzwerkgeräte an die Netzsteckdose angeschlossen sind (siehe 3.2 Anschlüsse in der Installationsanleitung auf der CD-ROM).• Der Status des [PoE: PoE Switch] auf dem Wartungsbildschirm ist auf [OFF] eingestellt. → Drehen Sie den PoE-Schalter auf dem Kameraadapter auf [ON] (siehe Seite 11).• Strom kann normalerweise nicht vom Zentraladapter an den Kameraadapter geliefert werden. → Die PoE-Funktion kann keine Geräte mit Strom versorgen, die bei Verbindungsabständen von über 500 m per Koaxialkabel angeschlossen sind (siehe 3.2 Anschlüsse in der Installationsanleitung auf der CD-ROM). → Die PoE-Funktion kann möglicherweise keine Stromversorgung liefern, falls der Leitungswiderstand des Koaxialkabels sehr hoch ist (siehe 3.2 Anschlüsse in der Installationsanleitung auf der CD-ROM).

4.4 Andere Probleme

Problem	Ursache und Abhilfemaßnahme
Das Gerät ist warm.	<ul style="list-style-type: none">• Dies ist normal. (Das Gerät wird im Sommer etwas wärmer als im Winter.) → Wenn das Gerät extrem heiß wird, ziehen Sie den Netzstecker und wenden Sie sich an eine autorisierte Kundendienststelle.

5 Daten

Zentraladapter (BY-HPE11H)

Elemente	Daten
Betriebsumgebung	Temperatur: 0 °C bis 50 °C Feuchtigkeit: 20 %–85 % (keine Kondensation)
Schnittstellen	10Base-T/100Base-TX × 1 AUTO MDI/MDI-X AC Eingang BNC-Anschluss
Abmessungen (B×H×T)	Ca. 105 mm × 44 mm × 210 mm (nur Hauptgehäuse)
Masse (Gewicht)	Ca. 570 g
Stromversorgung	AC 100–240 V 50/60 Hz 0,6 A
Leistungsentnahme	Maximal ca. 28 W (einschließlich Leistungsentnahme des Kameraadapters)
Stromversorgung per Koaxialkabel	Maximal 22 W

Kameraadapter (BY-HPE11R)

Elemente	Daten
Betriebsumgebung	Temperatur: -10 °C bis 50 °C Feuchtigkeit: 20 %–90 % (keine Kondensation)
Schnittstellen	10Base-T/100Base-TX × 1 AUTO MDI/MDI-X (PoE-kompatibel) BNC-Anschluss
Abmessungen (B×H×T)	Ca. 80 mm × 115 mm × 35 mm (nur Hauptgerät)
Masse (Gewicht)	Ca. 165 g
Stromversorgung	Original-Stromversorgung (DC 55 V vom Zentraladapter über das Koaxialkabel)
Leistungsentnahme	In der Leistungsentnahme des Zentraladapters enthalten
Stromversorgung per PoE	Maximal 15,4 W (weitere Informationen siehe Seite 37)

Koaxial-Schnittstelle

Elemente	Daten
Standard	Originalsystem Panasonic

5 Daten

Elemente	Daten
Frequenzbereich	2 MHz–28 MHz
Datenübertragungsmodus	Wavelet OFDM
Zugriffsmethode	CSMA/CA
Fehlerkorrektur	Reed-Solomon-Code + Faltungscodes (Viterbi-Decodierung)

LAN-Schnittstelle

Elemente	Daten
Standard	IEEE802.3/IEEE802.3u (10Base-T/100Base-TX)
MDI/MDI-X	Automatische Kabelerkennung (gerade/gekreuzt)
Übertragungsrate	10 Mbps/100 Mbps (Auto-Sensing)
Anzahl Ports	1 (RJ-45-Stecker)
Protokoll	TCP/IP/UDP
Zugriffsmethode	CSMA/CD

Verbindungsdaten

Elemente	Daten
Anzahl Adapter, mit denen kommuniziert werden kann	1 Kameraadapter kann über Koaxialkabel pro Zentraladapter angeschlossen werden
Anschlussfähige Geräte	Zentraladapter: Geräte, die mit 10Base-T/100Base-TX Schnittstellen ausgestattet sind Kameraadapter: Panasonic-Netzwerkcameras (weitere Informationen siehe http://panasonic.net/pss/security/products/coax/index.html)
Anzahl Geräte, die angeschlossen werden können	Maximal 256 Zentraladapter oder Kameraadapter können in 1 Segment angeschlossen werden

Wartungsbildschirm-Daten

Elemente	Daten
Kompatible Betriebssysteme	Windows XP, Windows Vista, Windows 7

Elemente	Daten
Webbrowser	Internet Explorer 6.0, 7.0, 8.0 oder neuer

Leistungsdaten

Elemente	Daten
Übertragungsgeschwindigkeit ¹ (UDP)	45 Mbps oder höher (bei Verwendung eines RG-6/U Koaxialkabels und Verbindungsabständen unter 2 km)
Übertragungsgeschwindigkeit ¹ (TCP ²)	35 Mbps oder höher (bei Verwendung eines RG-6/U Koaxialkabels und Verbindungsabständen unter 2 km)
Maximaler Übertragungsabstand	Ohne PoE-Funktion: 2 km Mit PoE-Funktion: 500 m (bei Verwendung einer Panasonic-Netzwerkamera) / 300 m (bei Verwendung einer Standard-Netzwerkamera der Klasse 0)

¹ Dieser Wert gilt für Übertragungen zwischen dem BY-HPE11H und BY-HPE11R. Die Übertragungsgeschwindigkeit bei Verwendung eines RG-6/U-Koaxialkabels hängt von verschiedenen Faktoren ab wie z. B. dem Zustand des Koaxialkabels und der Netzwerkumgebung. Die hier angegebenen Werte wurden in Umgebungen gemessen, die nicht durch Kabel oder Netzwerk-Umgebungsbedingungen beeinflusst sind.

² Gemessen mit Linux® FTP.

Maximaler Übertragungsabstand / PoE-Stromversorgungsdaten (bei Verwendung eines RG-6/U-Koaxialkabels)

Maximaler Übertragungsabstand	300 m	500 m	1.000 m	1.500 m	2.000 m
Stromversorgung per PoE	15,4 W ¹	12,0 W ²	Stromversorgung nicht möglich mit PoE ³		

¹ Bei Anschluss einer IEEE802.3af (Alternative B, Klasse 0) Netzwerkamera an den Kameraadapter (BY-HPE11R).

² Bei Anschluss einer Panasonic-Netzwerkamera (weitere Informationen siehe <http://panasonic.net/pss/security/products/coax/index.html>) an den Kameraadapter (BY-HPE11R).

³ Drehen Sie den PoE-Schalter in dieser Situation auf [OFF].

5 Daten

RG-6/U Koaxialkabel

In diesem Dokument gelten Koaxialkabel mit folgenden Daten als RG-6/U Koaxialkabel.

Koaxialkabel-Typ	DC R/300 m Innenleiter	Maximale Kabellänge (für PoE-Verbindungen)	Maximale Kabellänge (für nicht-PoE-Verbindungen)
RG-6/U	Weniger als 12 Ω	500 m	2.000 m

Zubehör

Anschlussfitting zur Rackmontage: BY-HCA10CE

Panasonic Marketing Europe GmbH

Hagenauer Strasse 43, 65203 Wiesbaden, Germany

For information of Compliance with EU relevant Regulatory

Directives, Contact to Authorised Representative:

Panasonic Testing Centre

Panasonic Marketing Europe GmbH

Winsbergring 15, 22525 Hamburg, Germany



Panasonic Corporation

<http://panasonic.net>

Importer's name and address to follow EU rules:

Panasonic Testing Centre

Panasonic Marketing Europe GmbH

Winsbergring 15, 22525 Hamburg, Germany

© Panasonic System Networks Co., Ltd. 2010

PNQX3084ZA KK1210CM0