

Panasonic®

使用说明书

彩色闭路监控摄像机

WV-CF284CH

型号 WV-CF294CH



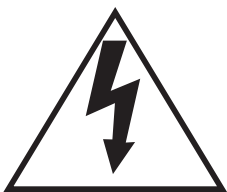
所示产品型号为WV-CF284CH

请在认真阅读本说明书的基础上正确连接和使用本产品。阅后妥善保存，必要时及时取阅。

注意:

本装置的机身编号、电源规格以及其它信息，请参见贴付在本装置底部的标签。

	<p>注意</p> <p>有触电危险，请勿拆开。</p>	
<p>注意: 为了减少触电危险，请勿取下护盖(或后盖)。内部没有用户能自行修理的零件。应由有资格的人员进行维修工作。</p>		



在正三角形中带箭头的闪电符号，用以提醒用户在本装置附近出现较大的非绝缘“危险电压”足以使人体产生触电。



在正三角形中的感叹号，用以提醒用户参考有关本装置的重要操作与维修的文字说明。

标示有本装置机身编号等的标签贴付于装置的表面。

请在下面空白处填上本装置的机身编号，并将此说明书妥善保存，以便万一遭窃时查核。

型号: _____

SER.No.(机身编号): _____

警告:

- 本装置必须接地。
- 请勿将本装置置于雨水、潮湿的环境中，以免发生火灾或触电。为防止水滴溅入，请不要将盛有液体的容器（如花瓶）放置在本装置上。
- 有关本装置的一切安装工作都必须由有资格的维修人员或者系统安装人员进行。
- 连接应当符合当地的电气规定。

重要安全须知

- 1) 请阅读本说明书。
- 2) 请妥善保存本说明书。
- 3) 请注意每项警告。
- 4) 请遵照所有说明。
- 5) 本装置请勿在靠近水的地方使用。
- 6) 只能用干布清洁。
- 7) 请勿堵塞任何通风孔。请按照生产厂商的指示进行安装。
- 8) 请勿安装在散热器、热记录器、火炉或其他发热的器具（包括放大器）等热源近旁。
- 9) 请勿使极性插头和接地型插头的安全性无效。极性插头有两个刀型插脚，一长一短。接地型插头有两个刀型插脚和一个第三接地插脚。设有长刀型插脚和第三接地插脚是出于安全之目的。如果提供的插头与您的电源插座不符合，请与销售店联系将不能使用的插座更换为符合要求的插座。
- 10) 请保护电源软线免受踩踏或紧压，特别是在插头、电源插座和从装置引出的接点处。
- 11) 只能使用生产厂商规定的配件/附件。
- 12) 只能与生产厂商规定或随机附送的手推车、台架、三脚架、托架或桌子一起使用。使用手推车移动本装置时要特别注意，不要因倾翻而受伤。



- 13) 雷电交加的暴风雨天气或长期不使用本装置时，请拔下插头。
- 14) 本装置遭到损坏，比如发生电源线或插头受损、液体溅入或异物落入装置内、淋雨、受潮、不能正常工作或装置坠落等情况时，请尽快与经销商或维修服务中心联系。

有限责任

任何表述除其文字所提供之意思以外不作任何保证，无论明示还是暗示，包括但不限于产品特性、特殊功能的适用以及不侵害第三方权利的默认保证。

本表述内容存在技术或印刷错误的可能性。为完善本表述与相关产品，该表述内容可能随时被更改。

免责条款

如本产品出现故障，松下电器（中国）有限公司将根据保修条款进行修理或更换。但对下述情况松下电器（中国）有限公司对任何团体或个人均不承担任何责任，包括但不限于：

- (1) 非归责于本产品质量原因引起的任何损害和损失，包括但不限于直接或间接的、特定的、相因而生的或典型的损害或损失；
- (2) 由于任何安装不当或用户的使用不当或不注意而引起的损害或本产品的破损等；
- (3) 当用户对本产品进行拆卸、修理或改造时，不管起因是否在此，而造成的一切故障和异常；
- (4) 本产品发生故障或异常等状况之外的任何原因导致无法显示图像，并因此而产生的不便、损害或损失；
- (5) 与第三方的设备等组成的系统引起的异常或其结果所导致的不便、损失或损害；
- (6) 用户拍摄的监控图像（包括保存的数据）由于某种原因而被公开或被用于监控以外的目的，结果侵害了作为被摄对象的个人或团体的隐私等，并因此而提出的赔偿要求或投诉。

前言

WV-CF284CH/WV-CF294CH系列摄像机是配置有1/4英寸CCD和752水平像素的固体图像传感器的监控用彩色闭路摄像机。

此系列的摄像机能够很容易地被安装到天花板或墙壁上。

特点

由于采用了新开发的数字信号处理器，WV-CF284CH实现了暗度补正功能，具有水平540线高清晰度，以及最低照度0.9 lx(F1.4时)的特点。

WV-CF294CH不仅具有WV-CF284CH的功能，同时还具有自动背焦调节功能（ABF）（One Push AF）*，从而能够实现精确、简易的聚焦调节功能。

- * 自动背焦调节功能（ABF）不会覆盖整个聚焦范围，因此需要对视角和聚焦进行手动粗调整。这样之后，ABF功能可以自动精确聚焦。

目 录

重要安全须知	3
有限责任	4
免责条款	4
前言	5
特点	5
注意事项	7
各部分的名称和功能	9
安装和连接	11
■ 安装前的准备工作	11
■ 拆卸摄像机	12
■ 连接	12
■ 图像调整	13
■ 安装摄像机	16
规格	17
附件	18
选购件	18

注意事项

本机没有电源开关。

由外部电源装置向本机提供直流 12 V 或交流 24 V 的电源。关于如何打开/关闭电源请咨询有资格的维修人员。

为保持操作性能的稳定

- 在高温和高湿度的条件下使用本机会导致零部件损坏，会缩短本机的寿命。请勿将本机暴露在受到加热器等散发的热量直接影响的地方。
- 在温度为 $-10\text{ }^{\circ}\text{C}$ 至 $+50\text{ }^{\circ}\text{C}$ ，湿度小于 90% 的条件下使用本机。（该温湿度条件适用于本机不断电工作的情况）

请勿使金属零件通过狭缝掉入机器内部。

否则会对本机造成永久的损害。如不慎掉入，请立即关闭电源并联系有资格的维修人员。

请不要用手摩擦金属边缘。

否则会造成人员受伤。

不要擅自拆卸本机。

为了避免电击，不要卸下螺钉或机壳。机内没有用户能自行维修的零件。有关维修工作，应由有资格的维修人员进行。

要小心使用本机。

不要滥用本机，应避免受撞或振动等。摄像机若使用或存放不当，可能会发生损坏。

请勿徒手触摸球形罩。

弄脏的球形罩会使图片质量下降。

清洁摄像机机身

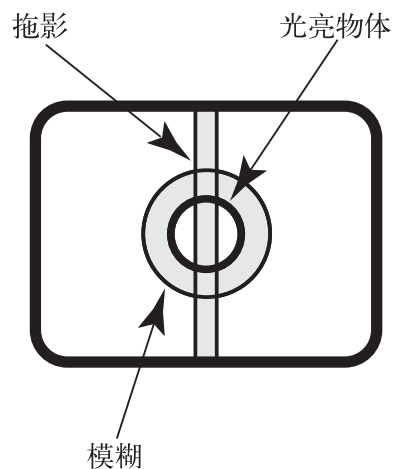
清洁摄像机时请关闭电源，用软布擦拭。不要使用强烈的带有研磨性的清洁剂擦拭摄像机机身。如果污垢难以清除，可以用中性清洁剂并轻轻擦拭。然后，用干布擦去残余清洁剂。否则，可能会引起变色。使用无纺布擦拭时，请遵守该布的使用注意事项。

CCD滤光片老化

若聚光灯等产生的强光长时间集中在一点会导致 CCD 的滤光片质量降低和褪色。即使摄像机的朝向发生变化，画面上仍会留下先前光线集中的位置发生的变色。

不要长时间将摄像机对着强光源。

聚光灯等产生的光源会导致图像模糊（在强光周围出现彩虹）或产生拖影（在强光上下出现垂直条）。



本机只能在室内使用。

不要将本机长时间暴露在太阳光能够直接照射的地方，不要将本机安装在加热器或空调的附近。否则，可能会引起变形、变色和故障。请勿使本产品淋雨。

不宜安装的场所

- 会被雨水和水滴溅到的场所
- 游泳池等使用化学制剂的场所（不仅是户外）
- 厨房等有蒸汽和油烟的场所
- 靠近可燃性气体和水蒸气的场所
- 产生放射物和 X 射线的场所
- 易受到强烈磁场和电磁波影响的场所
- 会产生腐蚀气体的场所
- 海边等会受到腐蚀性气体影响的场所
- 温度不在 $-10\text{ }^{\circ}\text{C}$ 至 $+50\text{ }^{\circ}\text{C}$ 范围内的场所
- 容易受到振动的场所（本机不是为交通工具使用而设计。）

安装场所

在特殊的环境中无法确定合适的安装场所时，可以咨询销售商。

请确保安装场所足够牢固可以支撑摄像机，例如混凝土天花板。

不要将摄像机安装在潮湿的或灰尘堆积的场所。

否则会缩短内部零部件的使用寿命。

闲置不用时，请务必将本机从安装位置卸除。

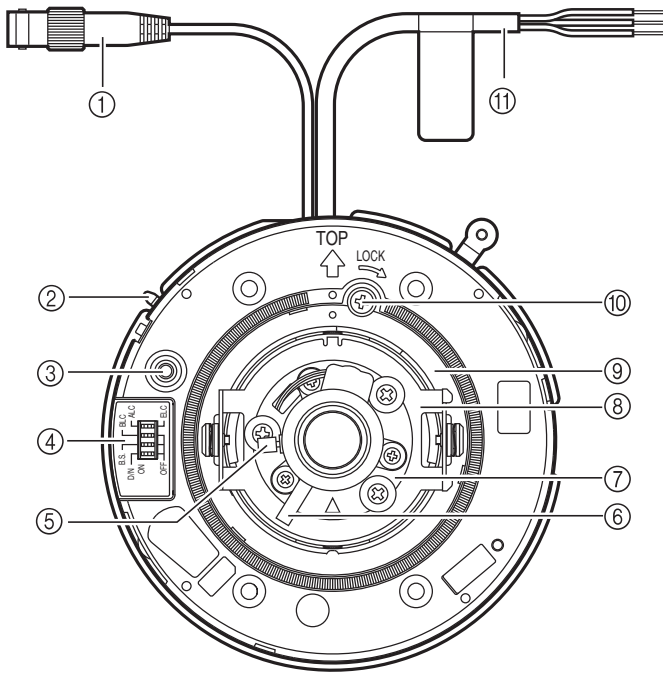
无线电干扰

将摄像机安装在电视或广播天线、强电场或强磁场（靠近发电机或变压器）附近使用时，图像可能会失真并且可能会产生噪音。

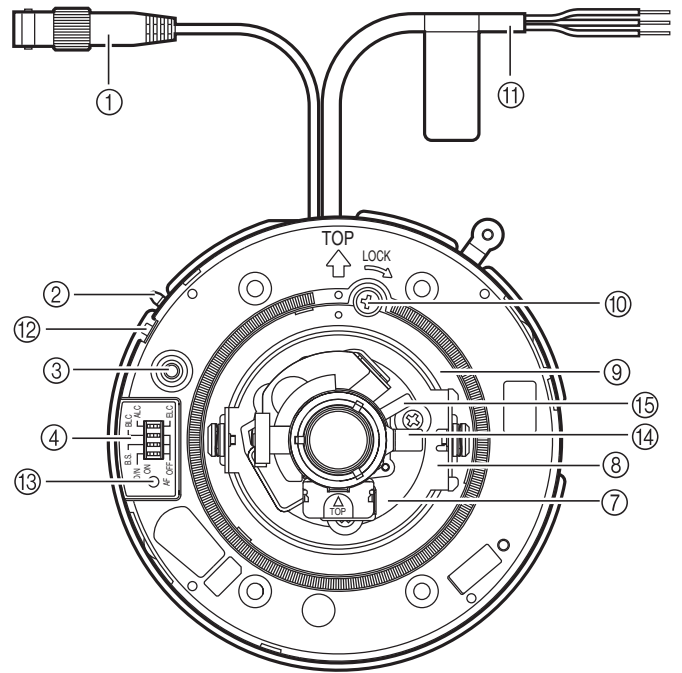
安装螺钉

请根据安装场所的材质和强度来选购螺钉和螺栓，用于安装摄像机。安装时，必须根据安装场所的材质和强度用适当的紧固力矩固定螺钉和螺栓。

各部分的名称和功能



WV-CF284CH



WV-CF294CH

① 视频输出插头

传输合成的视频信号。连接到多工设备时，内部同步模式（INT）将自动切换到多工垂直驱动（VD2）。即多工垂直驱动（VD2）优先级高于内部同步（INT）。

② 标记

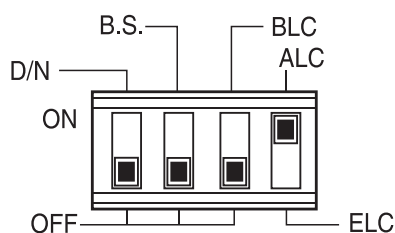
安装球形罩时需用到此标记。

③ 监视器输出插孔（RCA插孔）

用于连接液晶显示器等设备，以确认图像。

④ DIP开关

设置亮度控制模式、背光补偿、暗度修正或简易日/夜模式的ON（开）或OFF（关）。



• 简易日/夜模式选择开关[D/N]

ON: 图像亮度低时摄像机会选择黑白模式；图像足够明亮时选择彩色模式。

OFF: 正常显示彩色图像。

出厂初始设置：OFF

注：该功能是通过黑白图像作照度提升[SENSE UP]处理来实现的。IR滤光片并不作切换。

• 暗度修正选择开关[B.S.]

ON: 自动加强被摄物体亮度低的区域的亮度。

OFF: 不进行补偿。

出厂初始设置：OFF

重要：设置为“ON”时，亮度低区域的噪音可能会增强。

另外，明和暗在明暗分界线附近的区域会更明显。

• 背光补偿选择开关[BLC]

ON: 如果背景比被摄物体亮则进行自动补偿。

OFF: 此模式适用于被摄物体前方特别亮的情况。

出厂初始设置：OFF

注：该功能会根据背景光的强度来进行补偿，但在背景光特别强烈的情况下，即使选择了ON也可能不能达到所期望的补偿效果。

- **亮度控制模式选择开关[ALC/ELC]**

ALC：自动调整光圈镜头。

ELC：此模式适用于手动聚焦调节。

出厂初始设置：ALC

- ⑤ **聚焦把手（带锁定功能）（仅WV-CF284CH）**

调整聚焦后锁定聚焦位置。

- ⑥ **变焦把手（带锁定功能）（仅WV-CF284CH）**

调整变焦后锁定变焦位置。

- ⑦ **方位调整环**

调整摄像机的方位角。

- ⑧ **俯仰台**

调整摄像机的垂直转动角度。

- ⑨ **水平台**

调整摄像机的水平转动角度。

- ⑩ **水平转动锁定螺钉[LOCK]**

调整水平转动角度后锁定水平位置。

- ⑪ **电源线**

从外部向摄像机供给交流24 V或直流12 V电源。

- ⑫ **AF开关[One Push AF]（仅WV-CF294CH）**

请参见第15页。

- ⑬ **AF指示灯（仅WV-CF294CH）**

- ⑭ **聚焦把手（仅WV-CF294CH）**

- ⑮ **变焦把手（带锁定功能）（仅WV-CF294CH）**

安装和连接

警告：

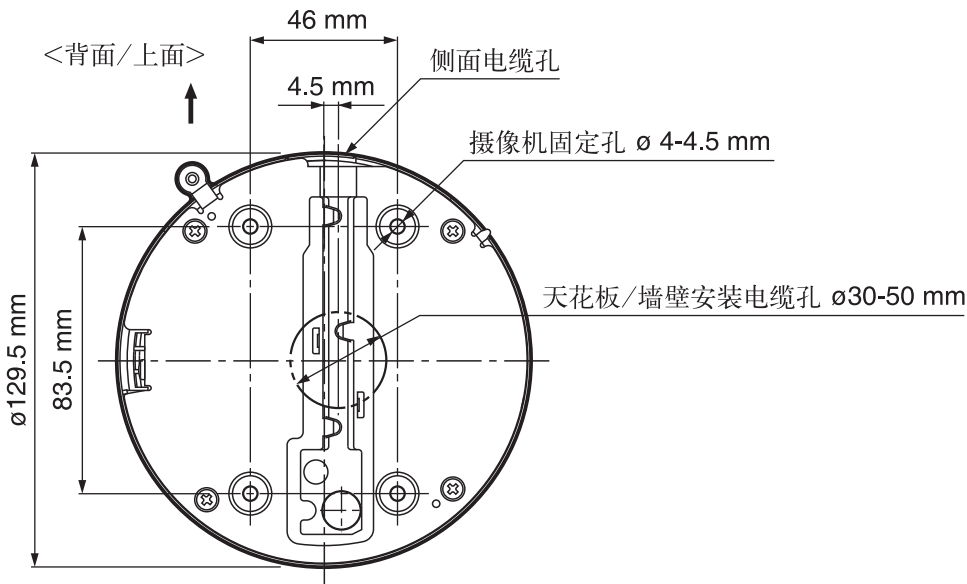
这只能连接至交流24 V或直流12 V CLASS 2电源。

以下安装工作应交由合格的维修人员或系统安装人员进行。

■ 安装前的准备工作

重要：

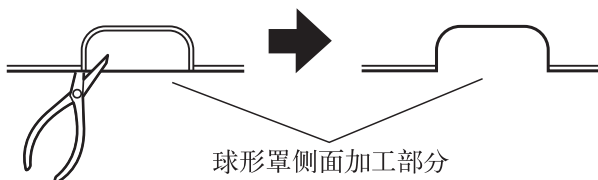
- 根据安装场所的材质和强度选购4只合适的摄像机安装螺钉。但是，请不要使用木螺钉和钉子。
推荐紧固力矩如下：
M4: 1.6 N·m
- 一个螺钉或螺栓所能承受的拉拔力至少为196 N。
- 如果安装在无法承受摄像机总重量的石灰材质的天花板上，要充分加固此区域。
- 安装完成后可以剥去粘在球形罩上面的保护薄膜。



● 直接安装

直接将摄像机安装在墙壁或天花板上时，需要在安装位置打孔，以供电缆穿过。打孔时请注意要与摄像机上的天花板/墙壁安装电缆孔相吻合。

不在墙壁或天花板上打孔，电缆露在外面配线时，加工球形罩侧面的电缆孔使得电缆能够从侧面通过。

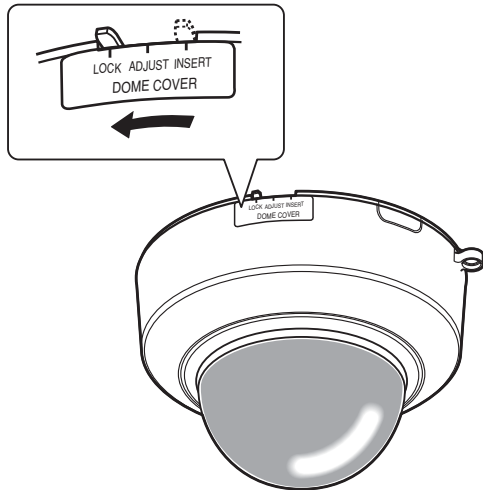


● 将摄像机安装在接线盒上

如果要将摄像机安装在接线盒上（4"x4"），在当地购买符合图中尺寸的接线盒。根据墙壁、天花板和接线盒的材质和结构，在当地购买4只合适的摄像机安装螺钉。

■ 拆卸摄像机

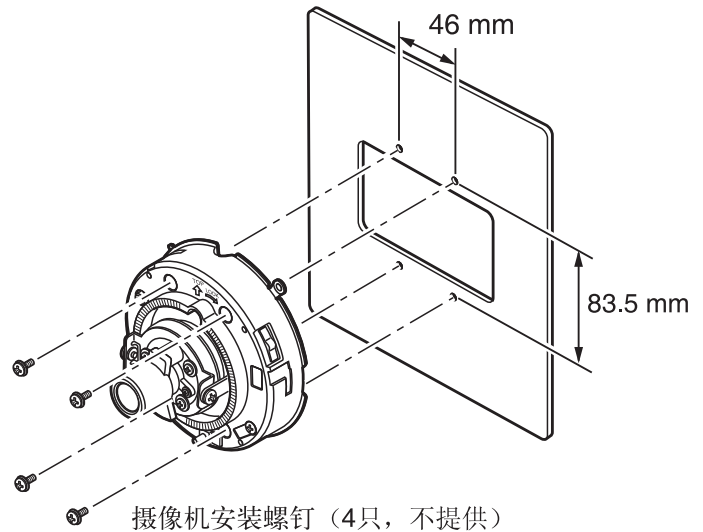
- 取下外壳。
 - 将标记调节到外壳上的“DOME COVER”标签的“INSERT”处，然后逆时针旋转取下外壳。
 - 透明球罩和遮光罩是个整体，因此不要试图拆开。



● 直接将摄像机安装到墙壁或天花板上

- 准备安装空间。
- 将摄像机放到墙壁或天花板上并且用笔标出四只螺钉的位置。

- 用4只螺钉（当地购买）将摄像机安装到墙壁或天花板上。
- 旋紧所有安装螺钉。



● 将摄像机安装在接线盒上

- 将接线盒安装到墙壁或天花板上。
- 用4只螺钉（当地购买）将摄像机安装到接线盒上。
- 旋紧所有安装螺钉。

安装条件如下所示。

安装场所	安装支架型号	推荐螺钉	螺钉数量	最小拉拔力 (每只螺钉)
天花板/墙壁	(直接安装)	M4	4只	196 N
天花板	WV-Q168 (约280g)	—	—	*

*请确保所安装的安装支架能够承受摄像机重量5倍以上的重量。

■ 连接

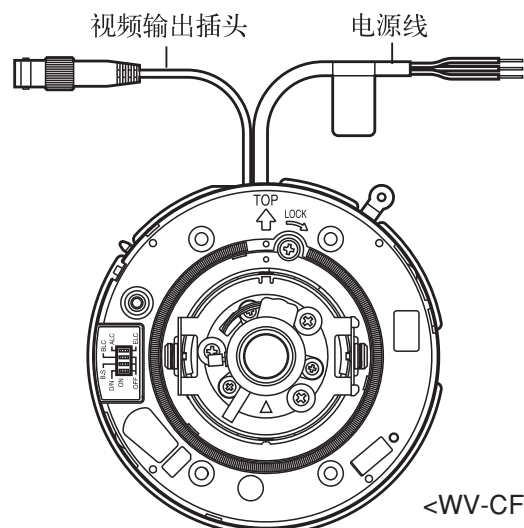
● 视频输出连接

重要：

在将同轴电缆连接至视频输出插头时，请确保同轴电缆的插头牢固插紧。

使用在当地购买的同轴电缆将视频输出插头连接到监视器或者其他系统设备。

最大延长长度如下表所示。

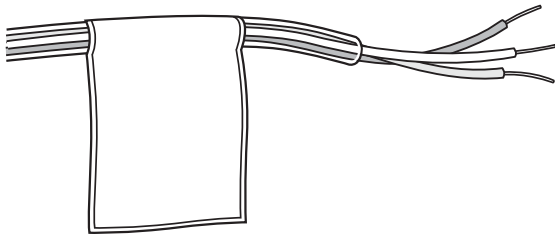


电缆型号	最大延长长度
RG-59/U (3C-2V)	约250 m
RG-6/U (5C-2V)	约500 m
RG-11/U (7C-2V)	约600 m
RG-15/U (10C-2V)	约800 m

● 电源的连接

将摄像机的三色导线电缆连接到电源。导线的颜色和功能如下表所示。

导线颜色	直流12 V	交流24 V
棕色	正极	火线
蓝色	负极	零线
黄绿色	地线	地线



注意：使用交流24 V电源时，务必将摄像机的GND（接地）导线与电源的接地端子连接起来。

● 电缆长度与线径

交流24 V

推荐的电缆长度和粗细如下表所示以参考。提供给摄像机电源端子的电压应当在交流19.5 V和交流28 V之间。

交流24 V输入端子用电源线的推荐线号尺寸如下：

铜线尺寸 (AWG)	#24 (0.22 mm ²)	#22 (0.33 mm ²)	#20 (0.52 mm ²)	#18 (0.83 mm ²)	
长度 (约)	(m)	20	30	45	75

直流12 V

使用以下公式计算电源电缆和电源供应。提供给摄像机电源端子的电压应当在直流10.8 V和直流16 V之间。

铜线电阻[20 °C时]

铜线尺寸 (AWG)	#24 (0.22 mm ²)	#22 (0.33 mm ²)	#20 (0.52 mm ²)	#18 (0.83 mm ²)
电阻 (Ω/m)	0.078	0.050	0.03	0.018

直流 $10.8 \text{ V} \leq V_A - 2(R \times I \times L) \leq \text{直流 } 16 \text{ V}$

L: 电缆长度 (m)

R: 铜线电阻 (Ω/m)

V_A: 电源设备的直流输出电压

I: 直流电流消耗 (A)

请参见规格部分。

■ 图像调整

1. 将液晶显示器等图像调整用监视器连接到监视器输出插口。

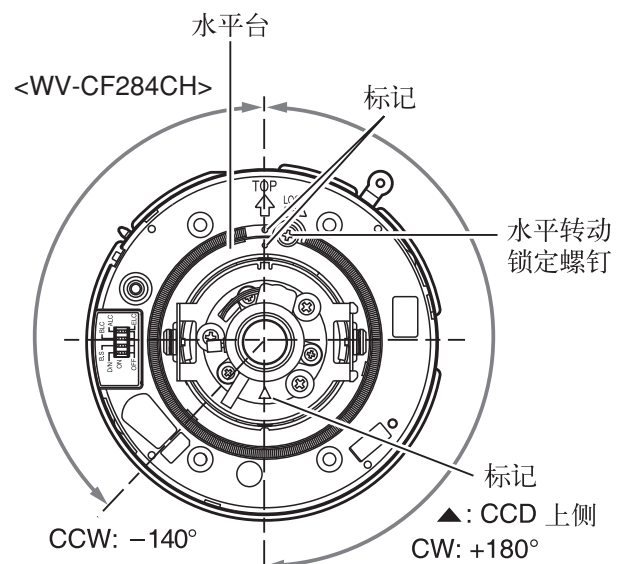
2. 水平/俯仰/方位调节

重要：

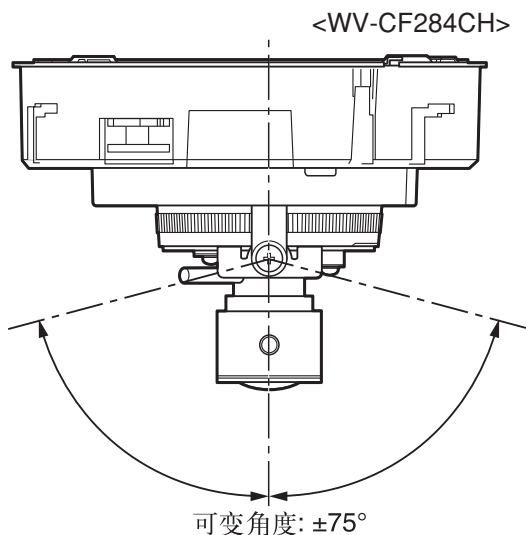
- 请勿触摸光圈马达，否则可能会引起故障。
- 调整水平、俯仰或方位时，不要握住摄像机的镜头。

进行水平和俯仰调节的同时进行步骤3的变焦和聚焦的调整。

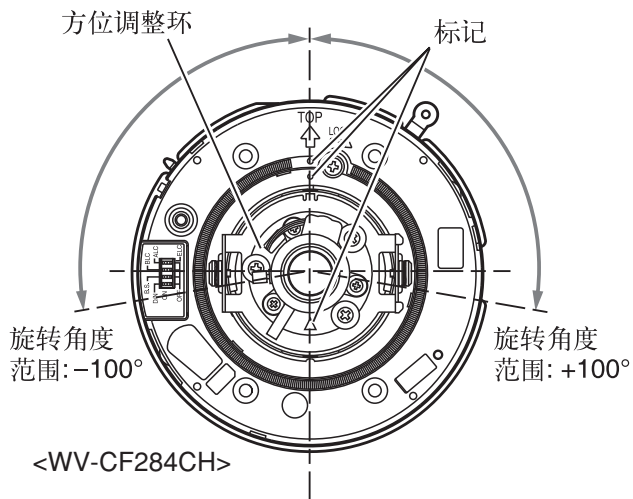
- ① 旋转水平台调整摄像机的水平转动位置。（范围：320°）
 - 可调节的角度范围为+180°（顺时针）至-140°（逆时针）。
 - 调整好后请旋紧水平转动锁定螺钉。



- ② 旋转俯仰台调整摄像机的垂直转动位置。
(范围: $\pm 75^\circ$)
- 因为使用了可变焦距镜头, 可改变视角。镜头可调节到相反的方向, 但是图像方位角也会变为反向的。在这种情况下, 将水平台旋向 180° 的方向, 图像方位角的方向就正确了。
 - 若在接近水平方向的位置使用时, 要注意球形罩的影子可能会被投影到画面上。



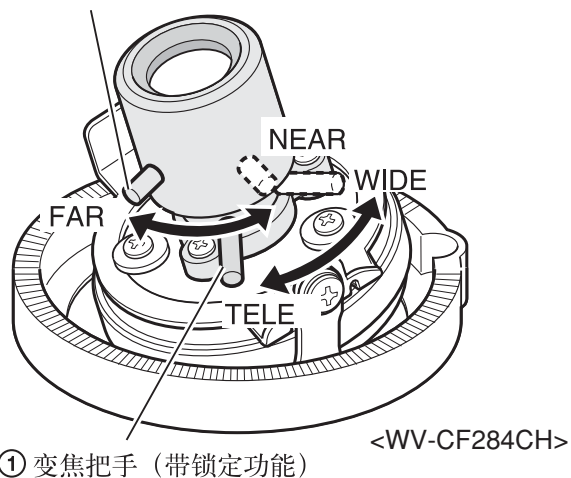
- ③ 通过方位调整环调节图像的方位角。(范围: $\pm 100^\circ$)



3.变焦和聚焦的调节

在调节水平、俯仰位置(步骤2)的同时进行变焦和聚焦的调节。

- ② 聚焦把手(带锁定功能)(WV-CF284CH)
聚焦把手(WV-CF294CH)



<WV-CF284CH的调节>

- ① 松开变焦把手, 将把手在TELE(望远)和WIDE(广角)之间移动以获得合适的视角, 然后锁定变焦把手。
- ② 松开聚焦把手, 将把手在FAR(远)和NEAR(近)之间移动以获得最佳的焦距, 然后锁定聚焦把手。

注: 可通过移动变焦把手改变视角, 同时可通过移动聚焦把手调节焦距。

<WV-CF294CH的调节>

- ① 松开变焦把手，将把手在TELE（望远）和WIDE（广角）之间移动以获得合适的视角，然后锁定变焦把手。
- ② 将聚焦把手在FAR（远）和NEAR（近）之间移动获得一个粗略的焦距。
注：可通过移动变焦把手改变视角，同时可通过移动聚焦把手调节焦距。
- ③ 按下摄像机侧面的AF开关。
AF开关的指示灯点亮（约10秒）并自动聚焦。

注：

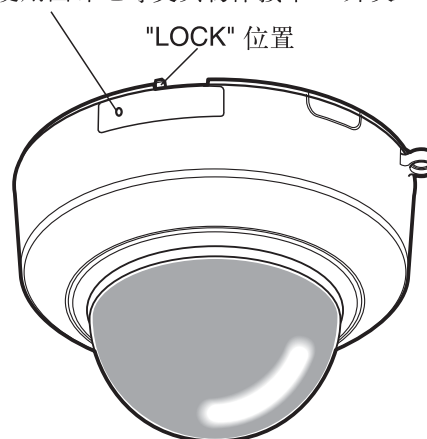
- ABF功能不会覆盖整个聚焦的范围。确保先对视角进行粗略的调整然后进行手动聚焦，然后再按下AF开关激活ABF功能。
- 在AF开关指示灯点亮时请勿触摸镜头。否则可能会引起故障。
- 有时该AF开关开始不能很好地调节焦距，此时请先将摄像机对准黑暗的物体使孔径扩大即可。
- 因AF开关不会调节焦距而导致AF指示灯闪烁。对以下被摄物体，请选择ELC亮度控制模式然后手动调节焦距。
 - 快速移动的物体
 - 有明显照度变化的物体
 - 低照度的物体（例如远光灯）
 - 具有超强光或反射性的物体
 - 在窗户后面的物体
 - 明暗没有明显差异的物体（例如白色的墙壁）
 - 深度很深的物体
 - 闪烁的物体
 - 有平行光线的物体（例如百叶窗）
 - 球形罩模糊或脏的

- ④ 即使安装好球形罩后，也可通过使用圆珠笔等尖头物体按下AF开关进行聚焦调节。在这种情况下，要预先确认摄像机的朝向和物体的位置，因为在监视过程中不可以调节摄像机朝向和物体的位置。

注：

- 在安装外壳之前，确保物体在视线范围内。
- 在按下AF开关之前，确保标记已调节到“LOCK”（锁定）位置。
- 要预先进行变焦调节和粗略的聚焦调节，以获得精确的焦距。
- 自动聚焦调节（仅限WV-CF294CH）仅在按下AF开关后才能实现。

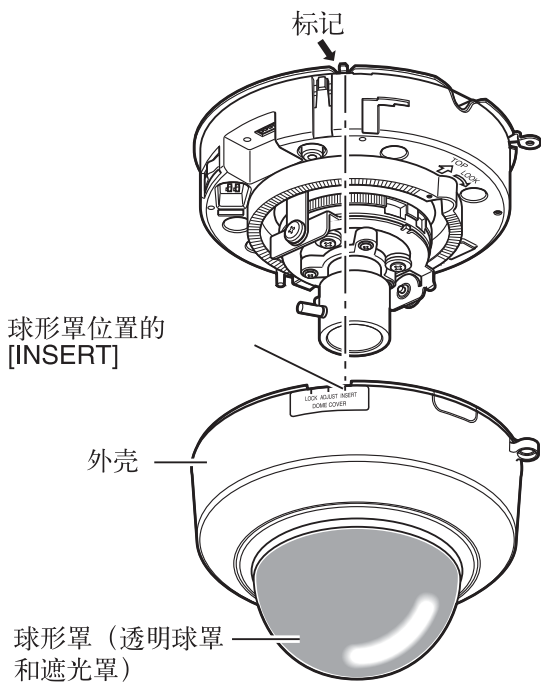
使用圆珠笔等尖头物体按下AF开关



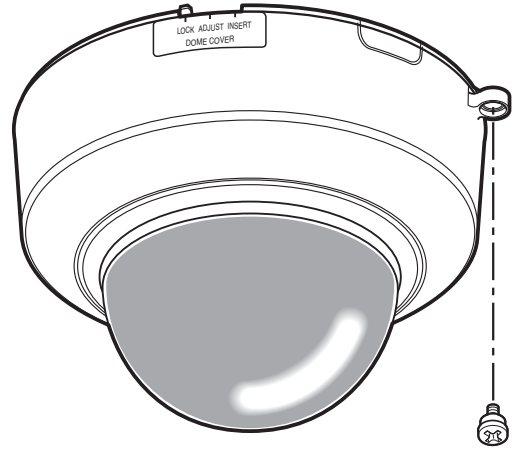
■ 安装摄像机

1. 安装外壳

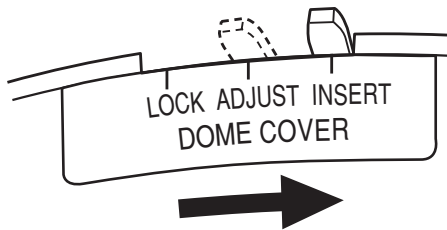
- ① 将标记对准外壳上的“DOME COVER”标签的“INSERT”处，然后装上外壳。



2. 用外壳固定用螺钉(M3) (附件) 固定外壳和摄像机主体。



- ② 调节内球形罩
顺时针旋转外壳使标签对准到“ADJUST”处。
边左右转动球形罩，边观察监视器，使遮光现象不发生。



重要：进行遮光罩的调节时，将标记调节到“ADJUST”处。若过度用力调节球形罩，可能会造成损坏。

- ③ 顺时针旋转外壳使标记对准到“LOCK”处。



规格

电源与功耗：	交流24 V 50 Hz， 2.7 W 直流12 V， 220 mA
传感器：	1/4英寸行间变换CCD
有效像素：	752(H)×582(V)
扫描区域：	3.7 mm (H)×2.7 mm (V)
扫描系统：	隔行扫描2:1
扫描线：	625线
扫描频率：	水平： 15.625 kHz 垂直： 50.00 Hz
同步作用：	内部同步， 多工垂直驱动 (VD2)
清晰度：	水平： 540线 (中心) 垂直： 400线 (中心)
视频输出：	1.0 V[p-p] PAL 复合视频信号 75 Ω
白平衡：	ATW
信噪比：	50 dB (AGC关， 加权开)
最低照度：	WV-CF284CH: F1.4 (WIDE (广角)) 时， 0.9 lx WV-CF294CH: F1.3 (WIDE (广角)) 时， 0.9 lx
亮度控制：	ALC/ELC
开关功能：	亮度控制模式选择开关 (ALC/ELC)， 背光补偿选择开关 (ON/OFF)， 暗度校正选择开关 (ON/OFF)， 简易日/夜模式选择开关 (ON/OFF)
镜头：	
WV-CF284CH：	2x可变焦距镜头
焦距：	2.8 mm - 6.0 mm
F系数：	F1.4 - 1.8， 关闭
聚焦范围：	∞ - 1.2 m
视角：	水平： 72.6° (WIDE (广角)) - 35.6° (TELE (望远)) 垂直： 54.0° (WIDE (广角)) - 26.7° (TELE (望远))
WV-CF294CH：	3.6x可变焦距镜头 (具有自动聚焦功能)
焦距：	2.8 mm - 10 mm
F系数：	F1.3 - 3.1， 关闭
聚焦范围：	∞ - 1.2 m
视角：	水平： 73.5° (WIDE (广角)) - 20.8° (TELE (望远)) 垂直： 54.4° (WIDE (广角)) - 15.6° (TELE (望远))
调节角度：	水平范围： +180°- -140° 俯仰范围： ±75° 方位角： ±100°
操作环境温度：	-10 °C - +50 °C
操作环境湿度：	小于90%
外形尺寸：	129.5 mm (直径) x 93 mm (高)
重量：	460 g

重量和尺寸均为近似值。
规格如有变更，恕不另行通知。

附件

使用说明书（本书） 1本

以下部件用于安装。

外壳固定用螺钉 1只

选购件

天花板安装支架 WV-Q168

产品中有毒有害物质或元素的名称及含量



部件名称	有毒有害物质或元素					
	铅(Pb)	汞(Hg)	镉(Cd)	六价铬(Cr(VI))	多溴联苯(PBB)	多溴二苯醚(PBDE)
机构材	×	○	×	○	○	○
电路板组件	×	○	×	○	○	○
内部线材/电气部材	×	○	×	○	○	○
说明书材料/光盘	○	○	○	○	○	○

○：表示该有毒有害物质在该部件所有均质材料中的含量均电子信息产品污染控制标识要求规定的限量要求以下。

×：表示该有毒有害物质至少在该部件的某一均质材料中的含量超出电子信息产品污染控制标识要求规定的限量要求。

产品执行标准：GB13837<2003> (WV-CF284CH)

GB13837<2003> (WV-CF294CH)

松下系统网络科技(苏州)有限公司

苏州市新区滨河路1478号

松下电器(中国)有限公司

北京市朝阳区光华路甲8号和乔大厦C座

原产地：中国

<http://panasonic.net>

© Panasonic System Networks Co., Ltd. 2010