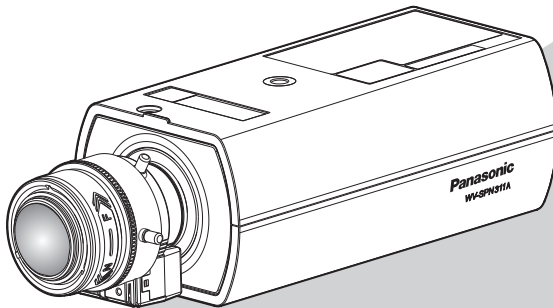


Panasonic®

Wichtige Informationen

Netzwerkamera

Modell-Nr. **WV-SPN531A / WV-SPN311A /
WV-SPN310A**



WV-SPN311A

Das empfohlene Objektiv ist getrennt erhältlich.



Bitte lesen Sie diese Bedienungsanleitung vor dem Anschließen und der Inbetriebnahme dieses Produkts aufmerksam durch und halten Sie sie jederzeit griffbereit.

Die Modellnummer erscheint in diesem Handbuch teilweise in abgekürzter Form.

Für Europa

Wir erklären in alleiniger Verantwortung, daß das Produkt, auf das sich diese Erklärung bezieht, mit der folgenden Norm oder normativen Dokument übereinstimmt. Gemäß den Bestimmungen der Richtlinie 2004/108/EC.

WARNUNG:

- Um Verletzungen zu verhindern, muss dieser Apparat in Übereinstimmung mit der Installationshandbuch sicher an der Wand bzw. an der Decke befestigt werden.
- Das Gerät sollte vor Regen und Feuchtigkeit geschützt werden, um der Gefahr eines Brandes oder elektrischen Schlags vorzubeugen.
- Das Gerät sollte vor Tropf- und Spritzwasser geschützt und es sollten keine Flüssigkeiten enthaltende Gefäße wie Vasen darauf abgestellt werden.
- Alle mit der Installation dieses Produkts verbundenen Arbeiten sollten von qualifiziertem Kundendienstpersonal oder Systeminstallateuren vorgenommen werden.
- Der Einbau hat nach den einschlägigen Einbauvorschriften zu erfolgen.
- Anschlüsse müssen den örtlichen elektrotechnischen Vorschriften entsprechen.
- Batterien (Akku oder einliegende Batterien) müssen von Wärmequellen wie Sonnenlicht und Feuer ferngehalten werden.

VORSICHT:

- Änderungen und Modifikationen, die an diesem Gerät ohne die ausdrückliche Genehmigung durch den für Konformität Zuständigen vorgenommen wurden, können zum Entzug der Betriebserlaubnis für dieses Gerät führen.
- Die Netzwerkkamera ist für den Anschluss an ein Ethernet- bzw. PoE-Netzwerk bestimmt und darf nicht nach außen geroutet werden.

Inhalt

Wichtige Sicherheitsinstruktionen	4
Beschränkung der Haftung	5
Haftungsausschluss	5
Vorwort	6
Anmerkungen	6
Wesentliche Funktionen	7
Bedienerhandbücher	8
Systemanforderungen für den PC	8
Warenzeichen und eingetragene Warenzeichen	9
Copyright	9
Netzwerksicherheit	10
Vorsichtsmaßnahmen	11
Vorsichtshinweise zur Installation*	15
Fehlersuche	17
Technische Daten	21
Standardzubehör	26

* Informationen zur Installation finden Sie im mitgelieferten Installationshandbuch.

Wichtige Sicherheitsinstruktionen

- 1) Bitte lesen Sie diese Instruktionen aufmerksam durch.
- 2) Bewahren Sie die Instruktionen sorgfältig auf.
- 3) Befolgen Sie alle Warnungen.
- 4) Befolgen Sie alle Instruktionen.
- 5) Verwenden Sie dieses Gerät niemals in der Nähe von Wasser.
- 6) Reinigen Sie dieses Gerät nur mit einem trockenen Tuch.
- 7) Blockieren Sie nicht die Belüftungsöffnungen. Installieren Sie das Gerät gemäß den Instruktionen des Herstellers.
- 8) Installieren Sie dieses Gerät niemals in der Nähe von Wärmequellen wie Heizkörpern, Öfen oder anderen wärmeerzeugenden Apparaten (einschließlich Verstärkern).
- 9) Verwenden Sie nur vom Hersteller vorgeschriebene/s Vorrichtungen/Zubehör.
- 10) Verwenden Sie dieses Gerät nur mit dem vom Hersteller vorgeschriebenen oder mit dem Gerät mitgelieferten Wagen, Ständer, Stativ oder Tisch. Bei Verwendung eines Wagens ist Vorsicht beim Transport des Geräts auf dem Wagen geboten, um ein Umkippen und die damit verbundenen möglichen Verletzungen zu vermeiden.



- 11) Ziehen Sie den Netzstecker dieses Geräts bei Gewittern oder längerem Nichtgebrauch aus der Netzdose.
- 12) Überlassen Sie alle Wartungsarbeiten qualifiziertem Kundendienstpersonal. Wartungsarbeiten sind erforderlich, wenn das Gerät auf irgendeine Weise beschädigt wurde, wie zum Beispiel bei defektem Netzkabel oder Netzstecker bzw. bei auf das Gerät verschütteten Flüssigkeiten, in das Gerät eingedrungenen Gegenständen, wenn das Gerät Regen oder übermäßiger Luftfeuchtigkeit ausgesetzt wurde, nicht richtig funktioniert oder fallen gelassen wurde.

Beschränkung der Haftung

DIE LIEFERUNG DIESER PUBLIKATION ERFOLGT OHNE MÄNGELGEWÄHR, WEDER AUSDRÜCKLICH NOCH STILLSCHWEIGEND, EINSCHLIESSLICH, ABER NICHT BESCHRÄNKT AUF DIE GESETZLICHE GEWÄHRLEISTUNG DER GEBRAUCHSTAUGLICHKEIT, EIGNUNG ZU BESTIMMTEN ZWECKEN ODER NICHTVERLETZUNG DER RECHTE DRITTER.

DIE PUBLIKATION KÖNNTE TECHNISCHE UNGENAUIGKEITEN ODER DRUCKFEHLER ENTHALTEN. IM LAUFE DER VERBESSERUNG DIESER PUBLIKATION UND/ODER DER ENTSPRECHENDEN PRODUKTE KANN DER INHALT JEDERZEIT KORRIGIERT BZW. ERGÄNZT WERDEN.

Haftungsausschluss

Panasonic System Networks Co., Ltd. IST UNTER ANDEREM IN KEINEM DER UNTEN AUFGEFÜHRTEN FÄLLE GEGENÜBER JURISTISCHEN PERSONEN ODER PERSONEN HAFTBAR, ES SEI DENN ES HANDELT SICH UM DEN ERSATZ ODER DIE ZUMUTBARE WARTUNG DES PRODUKTS:

- (1) VERLUSTE ODER SCHÄDEN JEDLICHER ART, EINSCHLIESSLICH UND OHNE EINSCHRÄNKUNGEN UNMITTELBARER, MITTELBARER, ZUSÄTZLICHER, FOLGE- ODER ÜBER DEN VERURSACHTEN SCHADEN HINAUSGEHENDER SCHADENSANSPRÜCHE;
- (2) UNANNEHMLICHKEITEN, VERLUSTE ODER SCHÄDEN, DIE AUF DEN UNSACHGEMÄSSEN GEBRAUCH ODER DEN FAHRLÄSSIGEN BETRIEB DURCH DEN BENUTZER ZURÜCKZUFÜHREN SIND;
- (3) ALLE AUSFÄLLE UND STÖRUNGEN, EGAL WELCHER GRÜNDE, DIE AUF NICHT ZULÄSSIGES AUSEINANDERNEHMEN, REPARIEREN ODER VERÄNDERN DES PRODUKTS DURCH DEN BENUTZER ZURÜCKZUFÜHREN SIND;
- (4) UNANNEHMLICHKEITEN ODER VERLUSTE, WENN BILDER AUS IRGENDWELCHEN GRÜNDEN ODER URSACHEN NICHT ANGEZEIGT WERDEN, EINSCHLIESSLICH EINES AUSFALLS ODER PROBLEMS DES GERÄTS;
- (5) JEDLICHE STÖRUNGEN, MITTELBARE UNANNEHMLICHKEITEN, ODER VERLUSTE ODER SCHÄDEN, DIE SICH AUS DEM ZUSAMMENSCHALTEN DES SYSTEMS MIT GERÄTEN VON FREMDHERSTELLERN ERGEBEN;
- (6) JEDLICHE ANSPRÜCHE ODER KLAGEN AUF SCHADENERSATZ DURCH IRGENDWELCHE PERSONEN ODER ORGANISATIONEN, DIE EIN PHOTOGENES SUBJEKT SIND, HINSICHTLICH EINER VERLETZUNG DES PERSÖNLICHKEITSRECHTES MIT DEM ERGEBNIS, DASS BILDER DER ÜBERWACHUNGSKAMERA EINSCHLIESSLICH ABGESPEICHERTER DATEN AUS IRGEND EINEM GRUND VERÖFFENTLICHT BZW. ZU ANDEREN ZWECKEN VERWENDET WERDEN;
- (7) VERLUST AUFGEZEICHNETER DATEN AUFGRUND EINES AUSFALLS.

Vorwort

Die Web-Kameras der Serien WV-SPN531A/WV-SPN311A/WV-SPN310A sind für den Betrieb über einen an ein Netzwerk angeschlossenen PC (10BASE-T/100BASE-TX) ausgelegt. Bei Anschluss an ein Netzwerk (LAN) oder das Internet können die von der Kamera aufgenommenen Bilder über einen Netzwerk-Computer überwacht werden.

Anmerkung:

- Zum Überwachen von Bildern der Kamera auf dem PC müssen vorher die erforderlichen Netzwerkeinstellungen für den PC und dessen Netzwerkumgebung vorgenommen werden. Außerdem muss im PC ein Web-Browser installiert sein.
-

Anmerkungen

Durch folgende Anmerkungen wird darauf hingewiesen, dass bestimmte Funktionen nur bei den angegebenen Modellen zur Verfügung stehen. Funktionen ohne Anmerkungen werden von allen Modellen unterstützt.

- SPN531** Nur bei Modell WV-SPN531A vorhandene Funktionen.
- SPN311** Nur bei Modell WV-SPN311A vorhandene Funktionen.
- SPN310** Nur bei Modell WV-SPN310A vorhandene Funktionen.

Wesentliche Funktionen

Mit neuer Codec-Engine

Die neu gestaltete Codec-Engine liefert bis zu 60 Einzelbilder pro Sekunde in voller HD-Qualität **SPN531** und in HD-Qualität **SPN311** **SPN310**.

Mit der verbesserten Funktion Super Dynamic wird ein Dynamikbereich von 133 dB erzielt.

Um wirklichkeitsnahe Bilder von sehr unterschiedlich ausgeleuchteten Objekten zu erhalten, werden mit unterschiedlichen Verschlusszeiten aufgenommene und einer Gammakorrektur auf dem Pixelniveau unterzogene Bilder zu einem Bild kombiniert.

(Bei Wahl von 60 fps wird die Funktion Super Dynamic automatisch deaktiviert.)

Mit hochempfindlichem MOS-Sensor und Rauschunterdrückung (MNR)

Mit dem hochempfindlichen Bildsensor und dem neuen Rauschunterdrückungsverfahren (MNR: Multi-process Noise Reduction)^{*1} ist es möglich, auch bei geringer Lichtstärke gut erkennbares Bildmaterial zu erhalten.

*1 Dank der Mehrprozess-Rauschunterdrückung, bei der die Rauschunterdrückung in Bildmitte und die Auflösung an den rauschanfälligeren Bildrändern priorisiert wird, entstehen scharfe Bilder, die im gesamten Bildbereich rauscharm sind.

Autom. Auflagemaßeinstellung (ABF) **SPN531** **SPN311**

Die autom. Auflagemaßeinstellung (ABF) sorgt für einfache Installation und stabilen Fokus sowohl im Farb- als auch im Schwarzweißmodus.

Mit 1 SD-Speicherkarten-Einschub^{*2} und erweiterter Bildaufzeichnung ausgestattet

- Die Langzeitaufzeichnung von Bildmaterial wird durch 1 SD-Speicherkarte ermöglicht.

*2 SDXC/SDHC/SD-Speicherkarte sind unter dem Begriff SD-Speicherkarte zusammengefasst.

Unterstützung durch Erweiterungssoftware

Die Installation von Erweiterungssoftware^{*3} macht weitere Bilddatenverarbeitungsfunktionen zugänglich.

*3 Für weitere Informationen zur Erweiterungssoftware siehe unsere Website (<http://security.panasonic.com/pss/security/support/info.html>).

Bedienerhandbücher

Die Modelle WV-SPN531A/WV-SPN311A/WV-SPN310A werden mit den folgenden 3 Satz Bedienungsanleitungen geliefert.

- Wichtige Informationen (vorliegendes Dokument): Wichtige Informationen zu Sicherheitsmaßnahmen, die bei Betrieb und Montage der Kamera zu befolgen sind.
- Installationshandbuch*: Beschreibungen zum Anschließen der Geräte.
- Bedienungsanleitung (auf der mitgelieferten CD-ROM): Beschreibungen zu Einstellung und Bedienung der Kamera.

Zum Lesen der Bedienungsanleitung benötigen Sie den Adobe® Reader® auf dem mitgelieferten CD-ROM.

Falls Adobe Reader nicht im PC installiert ist, die neueste Version von Adobe Reader von der Adobe Webseite herunterladen und installieren.

Das äußere Erscheinungsbild und andere Teile in dieser Bedienungsanleitung können in einigen Details vom tatsächlichen Produkt abweichen, und zwar so, dass kein Konflikt mit der normalen Verwendung aufgrund von Verbesserung des Produktes auftritt.

* Die Screenshots in der Bedienungsanleitung und den Broschüren enthalten englischen Text.

Systemanforderungen für den PC

CPU:	Intel® Core™ 2 Duo 2,4 GHz oder schneller empfohlen
Speicher:	Microsoft® Windows® 8.1, Microsoft® Windows® 8 und Microsoft® Windows® 7 erfordern mindestens 1 GB (32-Bit-Betriebssysteme) bzw. mindestens 2 GB (64-Bit-Betriebssysteme) Speicherplatz. Microsoft® Windows Vista® erfordert mindestens 1 GB Speicherplatz.
Netzchnittstelle:	10BASE-T/100BASE-TX 1 Port
Audio-Schnittstelle:	Soundkarte (bei Nutzung der Audiofunktion)
Monitor:	Bild-Digitalisierung (Pixelzahl): 1024 × 768 Pixel oder mehr Farbe: 24-Bit Echtfarben oder besser
Betriebssystem:	Microsoft® Windows® 8.1 Microsoft® Windows® 8 Microsoft® Windows® 7 Microsoft® Windows Vista®
Web-Browser:	Windows® Internet Explorer® 11 (32-Bit) Windows® Internet Explorer® 10 (32-Bit) Windows® Internet Explorer® 9 (32-Bit) Windows® Internet Explorer® 8 (32-Bit) Windows® Internet Explorer® 7 (32-Bit)
Sonstiges:	CD-ROM-Laufwerk (Es wird dringend dazu geraten, die auf CD-ROM gelieferte Bedienungsanleitung zu lesen und die Software zu verwenden.) Adobe® Reader® (Es wird dringend dazu geraten, die auf CD-ROM gelieferten PDF zu lesen.)

WICHTIG:

- Zu Informationen über die Verifizierung unterstützter Betriebssysteme und Web-Browsers siehe unsere Website unter <http://security.panasonic.com/pss/security/support/index.html>.
 - Bei Verwendung eines PC, der diesen Anforderungen nicht entspricht, können Probleme wie langsame Bildgabe oder Steckenbleiben des Browsers auftreten.
 - Wenn im PC keine Soundkarte installiert ist, erfolgt keine Tonwiedergabe. Je nach Netzwerkumgebung kann es zu Tonunterbrechungen kommen.
 - Microsoft Windows RT, Microsoft Windows 7 Starter und Microsoft Windows Vista Starter sind nicht unterstützt.
 - Microsoft Windows 8.1 oder Microsoft Windows 8 sollten auf einem Desktop installiert werden. Die Software kann in Verbindung mit dem Modern-UI-Design nicht verwendet werden.
-

Anmerkung:

- Zu weiteren Informationen über die Systemanforderungen des PC und Vorsichtsmaßnahmen bei Verwendung von Microsoft Windows 8.1, Microsoft Windows 8, Microsoft Windows 7, Microsoft Windows Vista oder Windows Internet Explorer, auf der mitgelieferten CD-ROM "Manual" - "Open" anklicken und "Notes on Windows® / Internet Explorer® versions" anklicken.
-

Warenzeichen und eingetragene Warenzeichen

- Microsoft, Windows, Windows Vista, Windows Media, Internet Explorer, und ActiveX sind eingetragene Warenzeichen oder Warenzeichen von Microsoft Corporation in den U.S.A. und/oder anderen Ländern.
- Bildschirmfoto(s) von Microsoft-Produkten wurden mit der Erlaubnis der Microsoft Corporation nachgedruckt.
- Intel und Intel Core sind Warenzeichen der Intel Corporation in den U.S.A. und anderen Ländern.
- Adobe, das Acrobat Reader und Reader sind eingetragene Warenzeichen oder Warenzeichen von Adobe Systems Incorporated in den U.S.A. und/oder anderen Ländern.
- Das SDXC-Logo ist ein Warenzeichen von SD-3C, LLC.
- iPad, iPhone und iPod touch sind in den U.S.A. und anderen Ländern eingetragene Warenzeichen von Apple Computer, Inc.
- Android ist ein Warenzeichen von Google Inc.
- Andere in dieser Bedienungsanleitung enthaltene Warenzeichen sind Warenzeichen des jeweiligen Eigentümers.

Copyright

Verteilen, Kopieren, Zerlegen, Nacherstellen und Nachbauen der mit diesem Produkt gelieferten Software ist ausdrücklich verboten. Auch deren Export unter Verletzung der Exportgesetze ist verboten.

Netzwerksicherheit

Da das Gerät in einer Netzwerkkonfiguration eingesetzt wird, sollten folgende Sicherheitsrisiken beachtet werden.

- ① Durchsickern von Informationen über das Gerät
- ② Böswilliger Gebrauch des Geräts für rechtswidrige Zwecke
- ③ Störung bzw. Sperrung des Geräts durch Personen in böswilliger Absicht

Der Benutzer ist dafür verantwortlich, sich durch die im Folgenden beschriebenen Maßnahmen gegen netzwerkbedingte Sicherheitsrisiken zu schützen.

- Das Gerät in einem durch eine Firewall o.Ä. abgesicherten Netzwerk einsetzen.
- Bei Anschluss dieses Geräts an ein Netzwerk gemeinsam mit PCs muss zuerst sichergestellt werden, dass das System keine Viren oder sonstige Malware enthält (mit Hilfe eines ständig aktualisierten Virus- oder Spywarescanners usw.).
- Das Netzwerk gegen unberechtigten Zugang schützen, indem Zugangsberechtigungen gegen Eingabe von Benutzernamen und Passwörtern vergeben werden.
- Maßnahmen wie Authentifizierung implementieren, um das Netzwerk gegen Durchsickern oder Diebstahl von Informationen wie Bilddaten, Authentifizierungsdaten (Benutzernamen und Passwörter), sowie Alarm-Mail-, FTP-Server- und DDNS-Server-Informationen zu schützen.
- Nach einem Zugriff aufs Gerät durch den Administrator unbedingt den Browser schließen.
- Das Passwort des Administrators sollte regelmäßig geändert werden.
- Die Kamera nicht an Orten installieren, an denen sie und die dazugehörigen Kabel durch Personen mit böswilligen Absichten zerstört oder beschädigt werden könnten.

Vorsichtsmaßregeln

Zur Installation an einen Fachhändler wenden.

Installationsarbeiten erfordern Fachkenntnisse und Erfahrung. Andernfalls besteht die Gefahr von Brand, elektrischem Schlag, Verletzungen oder Schäden an diesem Produkt. Unbedingt einen Fachhändler konsultieren.

Bei Störungen des Produkts den Betrieb sofort einstellen.

Wird das Produkt weiter betrieben, wenn Rauch oder Rauchgeruch austritt oder das Äußere beschädigt ist, kann es zu Brand oder zum Herunterfallen des Produkts kommen, was Verletzungen, Unfälle oder Schäden am Produkt zur Folge haben kann.

In diesem Fall sofort die Stromversorgung ausschalten und das Gerät von einem qualifizierten Kundendiensttechniker warten lassen.

Das Produkt unter keinen Umständen zerlegen oder verändern.

Andernfalls besteht die Gefahr eines Brandes oder elektrischen Schlags.

Reparaturen und Kontrollen durch Fachhändler durchführen lassen.

Keine Fremdkörper einführen.

Brände oder Stromschläge können die Folge sein, wenn Wasser oder Fremdkörper wie z.B. Gegenstände aus Metall ins Innere des Geräts gelangen.

Sofort die Stromversorgung ausschalten und das Gerät von einem qualifizierten Kundendiensttechniker warten lassen.

Eine Einbaustelle wählen, die stark genug ist, um das Gesamtgewicht zu tragen.

Wird eine ungeeignete Einbaustelle gewählt, so kann das Produkt herunterfallen oder umstürzen, was zu Verletzungen und Unfällen führen kann.

Die Einbaustelle vor der Installation ausreichend verstärken.

Regelmäßige Kontrollen müssen durchgeführt werden.

Bei Verwendung von rostigen Metallteilen oder Schrauben kann das Produkt herunterfallen und dabei Verletzungen oder Unfälle verursachen.

Kontrollen durch Fachhändler durchführen lassen.

Das Produkt nicht in einer feuergefährlichen Umgebung einsetzen.

Andernfalls besteht die Gefahr einer Explosion, was zu Körperverletzungen führen kann.

Dieses Produkt nicht in Bereichen installieren, wo es Beschädigung durch Salz oder korrosive Gase ausgesetzt ist.

Andernfalls können die Montageteile korrodieren, was zu Unfällen wie Herunterfallen des Produkts führen kann.

Schrauben und Bolzen müssen auf das vorgeschriebene Anzugsmoment festgezogen werden.

Andernfalls besteht die Gefahr des Herunterfallens, was zu Körperverletzungen oder Unfällen führen kann.

Das Produkt nicht an Orten installieren, wo es Vibration ausgesetzt ist.

Lockere Bolzen oder Schrauben können zum Herunterfallen des Produkts führen und dabei Verletzungen oder Unfälle verursachen.

Das Produkt keinen Schlägen oder starken Erschütterungen aussetzen.

Andernfalls besteht die Gefahr von Körperverletzungen oder Brand.

Vor dem Reinigen des Produkts den Strom ausschalten.

Andernfalls besteht die Gefahr eines elektrischen Schlags. Außerdem kann Kurzschluss oder eine falsch angeschlossene Leitung einen Brand verursachen.

SDXC/SDHC/SD-Speicherkarte außer Reichweite von Kindern aufbewahren.

Andernfalls könnten sie die Karten versehentlich verschlucken.

Bei Verschlucken sofort einen Arzt aufsuchen.

Während eines Gewitters die Kamera nicht installieren oder die Kamera, das Netzkabel und die angeschlossene Verbindungskabel berühren.

Andernfalls besteht die Gefahr eines elektrischen Schlags.

Das Produkt hoch genug installieren, damit man sich den Kopf nicht daran stößt.

Andernfalls kann es zu Verletzungen kommen.

Nicht am Produkt hangeln oder es als Trittbrett benutzen.

Andernfalls besteht die Gefahr des Herunterfallens, was zu Unfällen führen kann.

Das Netzkabel nicht beschädigen.

Das Netzkabel darf nicht beschädigt, bearbeitet, verdreht, gestreckt, gebündelt oder mit Gewalt verbogen werden. Keine schweren Gegenstände darauf abstellen und von Wärmequellen fernhalten.

Die Verwendung eines beschädigten Netzkabels kann zu elektrischem Schlag, Kurzschluss oder Brand führen. Durch Fachhändler reparieren lassen.

Vorschriftsmäßig verkabeln

Kurzschluss in den Leitungen oder eine falsch angeschlossene Leitung können einen Brand oder elektrischen Schlag verursachen.

Es sind Maßnahmen gegen das Herunterfallen des Produkts zu treffen.

Andernfalls besteht die Gefahr des Herunterfallens, was zu Körperverletzungen oder Unfällen führen kann.

Nicht vergessen, den Fangdraht anzubringen.

Vor dem Reinigen des Produkts den Strom ausschalten.

Andernfalls kann es zu Verletzungen kommen.

Die Kanten von Metallteilen möglichst nicht mit der Hand berühren.

Andernfalls kann es zu Verletzungen kommen.

[Zu beachten]

Zur Beibehaltung einer zuverlässigen Leistung

Das Kamera nicht längere Zeit in einer heißen und feuchten Umgebung betreiben. Andernfalls besteht die Gefahr der Korrosion von Teilen, wodurch sich die Lebenszeit des Produkts verkürzt. Das Produkt nicht direkter Hitzeeinwirkung, wie z.B. von einer Heizung, aussetzen.

Das Produkt ist für den Einsatz in Innenräumen bestimmt. Die Produkt ist nicht für den Einsatz im Freien bestimmt.

Darauf achten, dass das Produkt nicht nass wird.

Die Kamera vor Wasser und Feuchtigkeit schützen.

Dieses Produkt besitzt keinen Netzschalter.

Zum Ausschalten die 12 V-Gleichstromversorgung bzw. das PoE-Gerät unterbrechen.

Vor dem Ausschalten der Kamera sicherstellen, dass die SD MOUNT-Anzeige (grün) erloschen ist. Ausschalten der Kamera bei leuchtender oder blinkender SD MOUNT-Anzeige (grün) kann zu einer Beschädigung der aufgezeichneten Daten führen.

Gleichstromsymbol ()

Das Produkt ist ausschließlich mit Gleichstrom zu betreiben.

Das Produkt vorsichtig behandeln.

Das Produkt nicht fallen lassen oder Erschütterungen oder Vibrationen aussetzen. Andernfalls könnten Probleme auftreten.

Batterie

Die Kamera enthält eine Batterie. Die Batterie darf nicht längere Zeit starker Hitze durch Sonneneinstrahlung oder Flammen ausgesetzt werden.

Die Objektivfläche nicht mit der nackten Hand berühren.

Schmutz auf der Objektivfläche kann die Bildqualität beeinträchtigen.

PC-Monitor

Wenn dasselbe Bild längere Zeit auf dem Monitor angezeigt bleibt, kann dies den Bildschirm beschädigen.
Es empfiehlt sich, einen Bildschirmschoner zu verwenden.

Wenn ein Fehler erkannt wird, macht das Produkt automatisch einen Neustart.

Ähnlich wie bei der Einschaltung ist das Produkt für die Dauer von ca. 2 Minuten nach dem Neustart nicht funktionsfähig.

Automatische Zustandserkennung

Bei einer mindestens 30 Sek. andauernden Störung des Geräts, z.B. aufgrund exogener Rauschstörungen, stellt es sich automatisch zurück und wird wieder funktionsfähig. Bei der Rückstellung des Produkts werden Einstellwerte wie auch bei der Einschaltung initialisiert. Falls das Produkt sich häufig zurückstellt, kann im Umfeld ein hoher exogener Geräuschpegel vorliegen, der zu Störungen führt. Beraten Sie sich in diesem Fall mit Ihrem Fachhändler.

Übertragungsintervall

Je nach Netzwerkumgebung, PC-Leistung, Aufnahmemotiv, Anzahl der Mehrfachzugriffe usw. kann das Übertragungsintervall länger werden.

Periodisch verzerrte Bildanzeige

Wenn die Kamera an einem Ort installiert ist, wo sie leichter Vibration ausgesetzt ist (z.B. in der Nähe vibrierender Geräte), können die Bilder höhenverzerrt oder anderweitig verzerrt angezeigt werden. Diese Erscheinung kann bei Bildaufnehmern, die mit MOS-Sensoren ausgestattet sind, auftreten. Sie ist auf den Zusammenhang zwischen den regelmäßig wiederkehrenden Bewegungen der Kamera und dem Zeitpunkt, zu dem der Bildsensor die Bilddaten abliest, zurückzuführen. Dies bedeutet nicht, dass die Kamera gestört ist. Als vorbeugende Maßnahme empfiehlt es sich, die Kamera an einem vibrationsfreien Ort zu installieren.

SD-Speicherkarte

- Zum Entnehmen der SD-Speicherkarte die SD ON/OFF-Taste ca. 2 Sekunden gedrückt halten. Die SD-Speicherkarte kann entnommen werden, sobald die blinkende SD MOUNT-Anzeige erloschen ist.
- Eine SD-Speicherkarte muss zunächst für das Produkt formatiert werden. Dabei gehen etwaige auf der SD-Speicherkarte enthaltene Daten verloren. Bei Verwendung einer SD-Speicherkarte, die unformatiert ist bzw. auf einem anderen Gerät formatiert wurde, funktioniert das Produkt u.U. nicht einwandfrei oder fällt in der Leistung ab. Informationen über die Formatierung einer SD-Speicherkarte finden Sie in der Bedienungsanleitung auf der mitgelieferten CD-ROM.
- In Verbindung mit einigen SD-Speicherkarten funktioniert das Produkt u.U. nicht einwandfrei oder fällt in der Leistung ab. Die auf Seite 25 aufgeführten, kompatiblen SD-Speicherkarten verwenden.
- Bei Verwendung einer SD-Speicherkarte der Geschwindigkeitsklasse 10 eine UHS-I (Ultra High Speed-I)-fähige Karte wählen.
- Wir übernehmen keine Haftung für Inhaltsentschädigungen, für Verlust von aufgezeichneten oder bearbeiteten Inhalt und für unmittelbare oder mittelbare Folgeschäden durch Aufnahme- oder Bearbeitungsfehler, die aufgrund von Defekten dieses Gerätes oder der SD-Speicherkarte verursacht wurden. Zusätzlich gelten dieselben Bedingungen, wenn das Gerät repariert wurde.

Zum MOS-Bildaufnehmer

- Bei Langzeitaufnahme einer starken Lichtquelle, z.B. eine Punktlichte, kann der Farbfilter im MOS-Bildsensor beeinträchtigt werden, was zu einer Verfärbung des Bildes führen kann. Diese Verfärbung kann auch dann anhalten, wenn die Aufnahme nach einer Langzeitaufnahme einer starken Lichtquelle geändert wird.
- Fotomotive oder Objekte, die sich mit großer Geschwindigkeit durch den Aufnahmebereich bewegen, können deformiert erscheinen.

Über das eingebaute Mikrofon **SPN310**

- Falls sich auf dem Peristom des eingebauten Mikrofons Feuchtigkeit niederschlägt, so kann die Lautstärke dadurch verringert werden. Vor Gebrauch bitte ausreichend an der Luft trocknen lassen.
- Beim Reinigen des Peristoms des eingebauten Mikrofons keine Gegenstände mit scharfen Kanten verwenden, um hineinzustecken. Dies kann zu Defekten und zum Untertauchen führen.

Reinigen des Gehäuses

Vor der Reinigung unbedingt den Strom ausschalten. Andernfalls kann es zu Verletzungen kommen. Nicht mit Benzin, Farbverdünner, Alkohol oder anderen Lösungs- oder Reinigungsmitteln reinigen. Andernfalls kann es zu Verfärbungen kommen. Bei Verwendung eines chemisch imprägnierten Tuches die diesem beiliegenden Vorsichtshinweise lesen.

Reinigen des Objektivs

Seidenpapier (speziell zum Reinigen von Kamera-Objektiven oder Brillen) verwenden. Bei Verwendung eines Lösungsmittels ein Lösungsmittel auf Alkoholbasis verwenden; keinen Farbverdünner oder Glasreiniger verwenden.

AVC Patent Portfolio License

THIS PRODUCT IS LICENSED UNDER THE AVC PATENT PORTFOLIO LICENSE FOR THE PERSONAL USE OF A CONSUMER OR OTHER USES IN WHICH IT DOES NOT RECEIVE REMUNERATION TO (i) ENCODE VIDEO IN COMPLIANCE WITH THE AVC STANDARD ("AVC VIDEO") AND/OR (ii) DECODE AVC VIDEO THAT WAS ENCODED BY A CONSUMER ENGAGED IN A PERSONAL ACTIVITY AND/OR WAS OBTAINED FROM A VIDEO PROVIDER LICENSED TO PROVIDE AVC VIDEO. NO LICENSE IS GRANTED OR SHALL BE IMPLIED FOR ANY OTHER USE. ADDITIONAL INFORMATION MAY BE OBTAINED FROM MPEG LA, L.L.C.
SEE [HTTP://WWW.MPEGLA.COM](http://www.mpegla.com)

Code-Aufkleber

Der Code-Aufkleber (Zubehör) wird bei Anfragen zur Klärung von Störungen benötigt. Die Aufkleber sorgfältig aufbewahren, damit sie nicht verloren gehen. Wir empfehlen, einen der Aufkleber am CD-ROM-Gehäuse anzubringen.

Typenschild mit Typenbezeichnung und Leistungsdaten

Typenbezeichnung und andere Informationen wie die Stromversorgung des Produkts sind auf dem Typenschild auf der Geräteunterseite angegeben.

Entsorgung/Übereignung des Produkts

Das Speichern von Daten in diesem Produkt oder in einem Speichermedium kann zum Verlust von persönlichen Informationen führen. Sollte das Produkt entsorgt oder einer anderen Person übergeben werden, wenn auch nur zu Reparaturzwecken, unbedingt sicherstellen, dass es keine Daten mehr enthält.

Falls die Speichermedien entsorgt werden sollen, wird empfohlen, die Daten mit einem PC zu löschen und anschließend physisch zu zerstören.

Vorsichtshinweise zur Installation

Panasonic übernimmt keine Verantwortung für Verletzungen oder Sachschäden, die aus der Installation oder Bedienung resultieren, die nicht wie in dieser Dokumentation beschrieben ausgeführt werden.

Informationen zur Installation finden Sie im mitgelieferten Installationshandbuch.

Stromversorgung

Dieses Produkt besitzt keinen Netzschalter.

Zum Ausschalten die Stromversorgung ausschalten oder das Netzkabel unterbrechen. Mit Anschluss des Netzkabels des Produkts an die Stromversorgung wird dem Produkt Strom zugeführt.

Vor dem Reinigen des Produkts muss das Netzkabel vom Netz abgezogen werden.

Einbaufläche für das Produkt

Für den Einbau des Produkts eine für den speziellen Einsatz geeignete Einbaufläche wählen (z.B. eine starke Wand oder Decke).

- Sicherstellen, dass die Einbaustelle stark genug ist, um das Gewicht des Produkt zu tragen (z.B. eine Betondecke).
- Die Kamera an einem Gebäudepfeiler oder sonstiger starker Bestandteil des Bauwerks installieren.
- Von der Montage des Produkt an Gipskartonplatten oder Holzteilen wird abgeraten, da diese nicht die nötige Festigkeit aufweisen. Falls die Montage des Produkts auf einer solchen Fläche unvermeidlich ist, muss die Fläche ausreichend verstärkt werden.

Die Kamera ist für den Einsatz in Innenräumen bestimmt.

Die Produkt ist nicht für den Einsatz im Freien bestimmt.

Die Kamera nicht an Orten installieren, wo sie längere Zeit direkter Sonneneinstrahlung ausgesetzt ist, oder in der Nähe einer Heizung oder Klimaanlage. Andernfalls kann es zu Verformungen, Verfärbungen oder Störungen kommen. Die Kamera vor Wasser und Feuchtigkeit schützen.

Folgende Standorte sind zu vermeiden:

- Orte, die chemischen Stoffen ausgesetzt sind, z.B. in der Nähe eines Schwimmbads
- Orte, wo Feuchtigkeit und ölige Dünste auftreten, z.B. eine Küche
- Orte, wo die Luft leicht entflammbar Gas oder Lösungsmittel enthält
- Orte, wo Strahlung, Röntgenstrahlen, starke elektromagnetische Wellen oder Magnetfelder erzeugt werden
- Orte, wo korrosives Gas erzeugt wird oder Schäden durch salzhaltige Luft entstehen könnten, z.B. in Küstennähe
- Orte, wo die Temperatur nicht im vorgeschriebenen Bereich (☞ Seite 21) liegt.
- Vibration ausgesetzte Orte, wie z.B. an Bord von Fahrzeugen oder Schiffen oder über Produktionsstraßen (Das Produkt ist nicht für den Betrieb an Bord eines Fahrzeugs bestimmt.)
- Orte, an denen es durch Regen oder Spritzwasser nass werden kann (beispielsweise unter der Dachrinne, o.Ä.)
- Feuchte oder staubige Orte
- Orte, wo aufgrund starker Temperaturschwankungen Kondensation auftritt

Prüfung vor der Installation

Die Verträglichkeit mit anderen Geräten ist begrenzt. Vor der Installation die Leistungswerte und Abmessungen der vorgesehenen Geräte überprüfen.

Beraten Sie sich zu Einzelheiten mit Ihrem Fachhändler.

Vor der Installation

- Zum Installieren der Kamera an einer Decke oder Wand muss eine Decken- bzw. Wand-Montagehalterung getrennt beschafft werden. Die Größe der Montagebohrung für die Montagehalterung entspricht einer 1/4-20UNC Stativ-Schraubfassung (Tiefe 9 mm).
- Ankerbolzen und Schrauben für die Montage der Kamera sind von der Lieferung ausgeschlossen. Ankerbolzen und Schrauben beschaffen, die für Struktur und Material der Montagefläche geeignet sind und die unten angegebenen Werte gewährleisten.

<Bei Montage an der Decke>

Empfohlene Schraube oder Anker M6 oder M8 × 4 St.

Mindestausreißfestigkeit (pro Schraube)

562 N (montagehalterung: ca. 260 g,

Kamera: **SPN531**) 350 g

SPN311) 350 g

SPN310) 325 g,

Objektiv: 40 g)

<Bei Montage an der Wand>

Empfohlene Schraube oder Anker M6 oder M8 × 4 St.

Mindestausreißfestigkeit (pro Schraube)

724 N (montagehalterung: ca. 420 g,

Kamera: **SPN531**) 350 g

SPN311) 350 g

SPN310) 325 g,

Objektiv: 40 g)

* Für die Montage an der Decke bzw. Wand wird eine Schraube M4 mit einer Mindestausreißfestigkeit (pro Schraube) von 24,5 N zum Befestigen des Fangdrahts benötigt.

Festziehen der Schrauben

- Schrauben und Bolzen müssen mit dem für das Material und die Stärke der Einbaufäche geeigneten Anzugsmoment festgezogen werden.
- Keinen Schlagschrauber verwenden. Durch Schlagschrauber könnten die Schrauben beschädigt oder zu fest angezogen werden.
- Zum Festziehen muss die Schraube im rechten Winkel zur Montagefläche stehen. Nach dem Anziehen der Bolzen oder Schrauben durch Kontrollen sicherstellen, dass alle ausreichend fest angezogen sind und keine wackeln oder locker sitzen.

Blitzschutz

Beim Anschluss des Produkts an ein Netzwerk über das mitgelieferte Ethernet-Kabel, bitte Folgendes beachten.

- Die Verkabelung so auslegen und konstruieren, dass eine Beeinflussung durch Blitz ausgeschlossen ist.

Hochfrequenzstörungen

Bei Verwendung des Produkts in der Nähe einer Fernseh-/Radioantenne oder eines starken elektrischen oder elektromagnetischen Feldes (z.B. in der Nähe eines Transformators oder einer Starkstromleitung) kann Bildverzerrung oder Rauschen auftreten.

PoE (Power over Ethernet)

Einen IEEE802.3af-konformen PoE-Hub o.Ä. verwenden.

Router

Wenn das Produkt ans Internet angeschlossen wird, einen Breitband-Router mit Portweiterleitung (NAT, IP-Maskierung) verwenden.

Weitere Informationen über die Portweiterleitungsfunktion finden Sie in der Bedienungsanleitung auf der mitgelieferten CD-ROM.

Ethernet-Kabel

Mit dieser Einheit müssen abgeschirmte Ethernet-Kabel (STP-Kabel) verwendet werden, um Konformität mit CE-Standards sicherzustellen.

Einstellung von Zeit/Datum

Uhrzeit und Datum müssen vor der Inbetriebnahme des Produkts eingestellt werden. Zu den Einstellungen siehe die Bedienungsanleitung auf CD-ROM.

Bei Nichtgebrauch sollte das Produkt unbedingt weggeräumt werden.

Fehlersuche

Bitte überprüfen Sie das Gerät auf folgende Symptome, bevor Sie es in Service geben.

Falls sich ein Problem durch die hier vorgeschlagenen Kontrollen und Abhilfen nicht beheben lässt oder hier nicht behandelt sein sollte, wenden Sie sich bitte an Ihren Fachhändler.

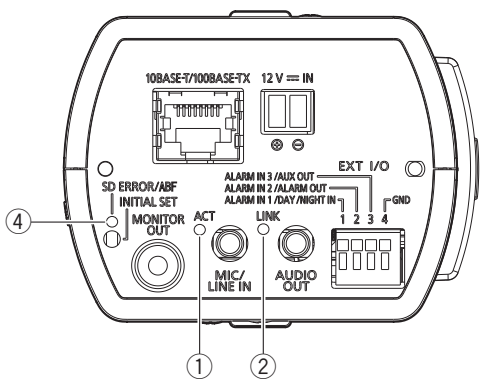
Symptom	Ursache/Abhilfe	Seitenverweis
Der Strom lässt sich nicht einschalten.	Bei Stromversorgung über ein PoE-Gerät <ul style="list-style-type: none"> Ist das PoE-Gerät über ein Ethernet-Kabel (Kategorie 5e oder besser) mit dem Netzwerkanschluss verbunden? Den Anschluss auf Richtigkeit überprüfen. Bei einigen PoE-Geräten stoppt die Stromversorgung, wenn die angeforderte Leistung die Kapazität aller PoE-Ports insgesamt übersteigt. Siehe die Bedienungsanleitung des angeschlossenen PoE-Geräts. Wenn sowohl die 12 V-Gleichstromversorgung als auch das PoE-Gerät zur Stromversorgung angeschlossen werden, kommt eventuell keine Netzwerkverbindung zustande. Die Stromversorgung über das PoE-Gerät unterbrechen. 	Installationshandbuch
	Bei Gleichstromversorgung <ul style="list-style-type: none"> Ist der 12 V-Netzkabelstecker (Zubehör) fest in die 12 V-Gleichstrombuchsen der Kamera eingesteckt? Netzkabelstecker auf festen Sitz prüfen. Entspricht das verwendete Netzteil den technischen Daten? Das Netzteil mit den Angaben in den technischen Daten überprüfen. 	
Die LINK-Anzeige leuchtet nicht orange, selbst wenn das Ethernet-Kabel an die Kamera angeschlossen ist.	<ul style="list-style-type: none"> Ist das Ethernet-Kabel richtig angeschlossen? Das Ethernet-Kabel ordnungsgemäß anschließen. Funktioniert der an die Kamera angeschlossene Hub oder Router einwandfrei? Prüfen, ob der verwendete Hub oder Router einwandfrei funktioniert. Ist das an die Kamera angeschlossene Ethernet-Kabel beschädigt? Das Kabel ersetzen. 	Installationshandbuch

Symptom	Ursache/Abhilfe	Seitenverweis
<p>Die SD ERROR/ABF-Anzeige leuchtet bzw. blinkt rot SPN531 SPN311</p> <p>Die SD ERROR/F.A.-Anzeige leuchtet bzw. blinkt rot SPN310</p>	<ul style="list-style-type: none"> • Steht der Schreibschutzschalter der eingelegten SD-Speicherkarte auf "LOCK"? Den Schreibschutzschalter der SD-Speicherkarte entriegeln. • Wurde die SD-Speicherkarte auf einem PC formatiert? Eine mit der Kamera formatierte SD-Speicherkarte verwenden. Andernfalls die Software zum Formatieren der SD-Speicherkarte im PC installieren. Weitere Informationen zu unterstützter Software finden Sie auf unserer Website (http://security.panasonic.com/pss/security/support/info.html). • Ist die eingelegte SD-Speicherkarte beschädigt? Die Karte gegen eine unbeschädigte austauschen. 	<p>Bedienungsanleitung (auf der mitgelieferten CD-ROM)</p>
<p>Der Audio-Eingang enthält Störgeräusche.</p>	<ul style="list-style-type: none"> • Folgende Punkte überprüfen: <ul style="list-style-type: none"> • Kamera, Hub oder Peripheriegeräte sind nicht geerdet. • Die Kamera wird in der Nähe einer Starkstromleitung betrieben. • Die Kamera wird in der Nähe eines Geräts betrieben, das ein starkes elektromagnetisches Feld oder Radiowellen erzeugt (z.B. im Bereich einer Fernseh-/Radioantenne, eines Klimaanlage-motors oder Transformators). <p>Falls der Audio-Eingang auch nach den obigen Kontrollen noch Störgeräusche enthält, ein Aktivmikrofon verwenden oder einen niederohmigen Audio-Ausgang anschließen.</p>	<p>16</p>
<p>Es ist nicht möglich, den Fokus automatisch einzustellen. SPN531 SPN311</p>	<ul style="list-style-type: none"> • Unter den unten aufgeführten Umständen funktioniert die Fokus-Automatik eventuell nicht. In diesem Fall muss manuell fokussiert werden. <ul style="list-style-type: none"> • Wenn das Fotomotiv ständig in Bewegung ist • Wenn sich die Beleuchtungsstärke drastisch ändert • Wenn die Lichtstärke niedrig ist • Wenn das Fotomotiv oder der Aufnahmeort extrem hell oder reflektierend ist • Wenn durch ein Fenster aufgenommen wird • Wenn die Linse der Kamera aufgrund der Umstände am Standort leicht verschmutzt. • Wenn das Fotomotiv kontrastarm ist, z.B. eine weiße Wand • Bei starkem Flimmern 	<p>Bedienungsanleitung (auf der mitgelieferten CD-ROM)</p>

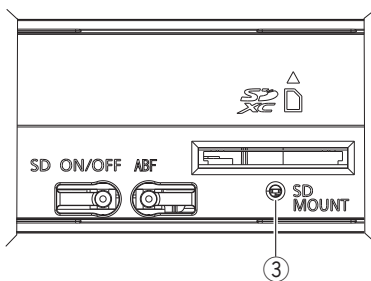
Anzeigeleuchten

Die Anzeigen leuchten bzw. blinken wie unten beschrieben in Abhängigkeit vom Zustand der Kamera.

Name der Anzeige und Aktivierungsbedingungen	Anzeigezustand
① ACT-Anzeige	
Netzwerkamera überträgt Daten	Blinkt grün (Zugriff)
② LINK-Anzeige	
Kommunikation zwischen Kamera und angeschlossenen Geräten ist möglich	Leuchtet orange
③ SD MOUNT-Anzeige	
• SD-Speicherkarte ist eingesetzt und kann erkannt werden	Erlischt → Blinkt grün → Erlischt
• Nach Einsetzen einer SD-Speicherkarte und Drücken der SD ON/OFF-Taste können Daten gespeichert werden (weniger als 1 Sekunde)	Erlischt → Leuchtet grün
• Abspeichern von Daten auf SD-Speicherkarte ist möglich	Leuchtet grün
• Zum Entnehmen der SD-Speicherkarte die SD ON/OFF-Taste gedrückt halten (ca. 2 Sekunden lang)	Leuchtet grün → Blinkt grün → Erlischt (Aufzeichnung) Leuchtet grün → Erlischt (warten auf die Aufzeichnung)
• Speichern von Daten auf der SD-Speicherkarte wegen Störung der Karte nicht möglich oder Nichtverfügbarkeit der SD-Speicherkarte aufgrund ihrer Konfigurierung	Erlischt
④ SD ERROR/ABF-Anzeige SPN531 SPN311 SD ERROR/F.A.-Anzeige SPN310	
• ABF-Einstellung (Autom. Auflagemaßeinstellung) läuft SPN531 SPN311	Blinkt rot (1mal pro Sekunde)
• Bei Aktivierung der Fokus-Assist-Funktion SPN310	Blinkt rot (1 Mal)
• Bei Positionierung des Fokusringes nahe der besten Fokussierposition SPN310	Leuchtet rot
• Beginn der Einstellung	Leuchtet rot
• Eine SD-Speicherkarte wurde erkannt	Leuchtet rot → Erlischt
• Eine Störung der SD-Speicherkarte wurde nach dem Start der Kamera erkannt	Leuchtet rot → Bleibt rot

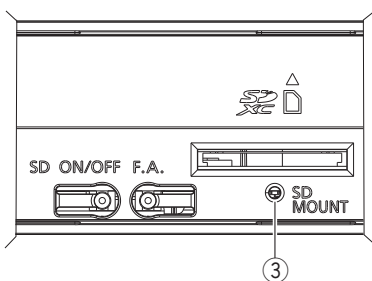


<Rückenansicht>



<Seitlicher Schiebedeckel - Innenansicht>

<Beispiel von WV-SPN311A>



<Seitlicher Schiebedeckel - Innenansicht>

<Beispiel von WV-SPN310A>

Technische Daten

• Allgemeines

Stromversorgung*1:	12 V Gleichstrom, PoE (IEEE802.3af-konform)
Leistungsaufnahme*1:	<p>SPN531</p> <p>12 V Gleichstrom : 500 mA/Ca. 6,0 W PoE 48 V Gleichstrom : 120 mA/Ca. 5,8 W (Gerät der Klasse 2)</p> <p>SPN311</p> <p>12 V Gleichstrom : 450 mA/Ca. 5,4 W PoE 48 V Gleichstrom : 110 mA/Ca. 5,3 W (Gerät der Klasse 2)</p> <p>SPN310</p> <p>12 V Gleichstrom : 380 mA/Ca. 4,6 W PoE 48 V Gleichstrom : 90 mA/Ca. 4,3 W (Gerät der Klasse 2)</p>
Einsatzbedingungen	
Betriebsumgebungstemperatur:	-10 °C bis +50 °C
Betriebsumgebungs-Luftfeuchtigkeit:	10 % bis 90 % (kondensationsfrei)
Lagerbedingungen	
Lagertemperatur:	-30 °C bis +60 °C
Lagerfeuchtigkeit:	10 % bis 95 % (kondensationsfrei)
Monitor-Ausgang (für Einstellung):	VBS: 1,0 V [p-p]/75 Ω, FBAS-Signal, Cinchbuchse Die Kamera kann ein NTSC- bzw. PAL-Signal liefern (entweder den INITIAL SET-Schalter schnell (innerhalb 1 Sekunde) drücken oder die Software zur Auswahl von NTSC oder PAL-Signal verwenden).
Externe E/A-Klemmen:	ALARM IN 1 (DAY/NIGHT IN SPN531 SPN311 , Auto time adjustment) (×1) ALARM IN 2 (ALARM OUT) (×1) ALARM IN 3 (AUX OUT) (×1)
Eingebautes Mikrofon:	Ungerichtetes, Elektret-Kondensermikrofon
SPN310	
Mikrofon-/Leitungseingang:	ø3,5 mm Stereo-Minibuchse Eingangsimpedanz: Ca. 2 kΩ (unsymmetrisch)
SPN531 SPN311	
Für Mikrofoneingang:	Empfohlenes/geeignetes Mikrofon: Plug-in-Aktivmikrofon (Option) Versorgungsspannung: 2,5 V ±0,5 V Empfohlene Empfindlichkeit des Mikrofons: -48 dB ±3 dB (0 dB=1 V/Pa, 1 kHz)
Für Leitungseingang:	Eingangspegel: Ca. -10 dBV
Audio-Ausgang:	ø3,5 mm Stereo-Minibuchse Ausgangsimpedanz: ca. 600 Ω (unsymmetrisch) Ausgangspegel: -20 dBV
SPN531 SPN311	
Abmessungen:	75 mm (B) × 57 mm (H) × 146 mm (T) (ohne Objektiv/Netzkabelstecker)

Masse:	SPN531 SPN311 Ca. 350 g SPN310 Ca. 325 g
Lackierung:	PC/ABS-Kunststoff (Segelweiß)

*1 Zu Einzelheiten über Stromversorgung und Informationen zum Stromverbrauch siehe unsere Website unter (<http://security.panasonic.com/pss/security/support/info.html>).

• Kamera

Bildaufnahmeelement:	Ca. 1/3-Typ-MOS-Bildsensor
Effektive Pixelzahl:	SPN531 Ca. 2,35 Megapixel SPN311 SPN310 Ca. 1,35 Megapixel
Abtastbereich:	SPN531 5,28 mm (H) × 3,30 mm (V) SPN311 SPN310 5,38 mm (H) × 3,02 mm (V)
Abtastsystem:	Kontinuierlich
Mindestbeleuchtungsstärke:	SPN531 Farbe : 0,04 lx (F1,4, Max.Verschlusszeit: Aus (1/30 s), AGC: Hoch) 0,003 lx (F1,4, Max.Verschlusszeit: Max. 16/30 s, AGC: Hoch)* BW : 0,01 lx (F1,4, Max.Verschlusszeit: Aus (1/30 s), AGC: Hoch) 0,0007 lx (F1,4, Max.Verschlusszeit: Max. 16/30 s, AGC: Hoch)* SPN311 Farbe : 0,01 lx (F1,4, Max.Verschlusszeit: Aus (1/30 s), AGC: Hoch) 0,0007 lx (F1,4, Max.Verschlusszeit: Max. 16/30 s, AGC: Hoch)* BW : 0,003 lx (F1,4, Max.Verschlusszeit: Aus (1/30 s), AGC: Hoch) 0,0002 lx (F1,4, Max.Verschlusszeit: Max. 16/30 s, AGC: Hoch)* SPN310 Farbe : 0,01 lx (F1,4, Max.Verschlusszeit: Aus (1/30 s), AGC: Hoch) 0,0007 lx (F1,4, Max.Verschlusszeit: Max. 16/30 s, AGC: Hoch)* BW : 0,008 lx (F1,4, Max.Verschlusszeit: Aus (1/30 s), AGC: Hoch) 0,0005 lx (F1,4, Max.Verschlusszeit: Max. 16/30 s, AGC: Hoch)* * Umgerechneter Wert

Super Dynamic:	An (Hoch)/ An (Normal)/ Aus * Bei Wahl von 60 fps wird die Funktion Super Dynamic automatisch deaktiviert.
Dynamikbereich:	Typisch 133 dB (Super Dynamic: An)
SD Gesicht (Super Dynamic):	An/Aus (nur wenn Super Dynamic: An)
Verstärkung (AGC):	An (Hoch)/ An (Mittel)/ An (Niedrig)/ Aus
Adaptive Schwarzdehnung:	An/Aus (nur wenn Super Dynamic: Aus)
Gegenlichtkompensation(BLC):	An/Aus (nur wenn Super Dynamic: Aus)
Nebelkompensation:	An/Aus (nur wenn Super Dynamic/Adaptiver Schwarzdehnung: Aus)
Highlight Compensation (HLC):	An/Aus (nur wenn Super Dynamic/Gegenlichtkompensation: Aus)
Einstellung der Lichtregelung:	Außenszene/ Innenszene (50 Hz)/ Innenszene (60 Hz)/ ELC/ Feste Verschlusszeit
Verschlusszeit:	SPN531 2 Megapixel [16:9] (60 fps-Modus) Aus (1/60), 1/100, 1/120, 1/250, 1/500, 1/1000, 1/2000, 1/4000, 1/10000 Trigger außer 2 Megapixel [16:9] (60 fps-Modus) Aus (1/30), 3/100, 3/120, 2/100, 2/120, 1/100, 1/120, 1/250, 1/500, 1/1000, 1/2000, 1/4000, 1/10000 SPN311 SPN310 1,3 Megapixel [16:9] (60 fps-Modus) Aus (1/60), 1/100, 1/120, 1/250, 1/500, 1/1000, 1/2000, 1/4000, 1/10000 Trigger außer 1,3 Megapixel [16:9] (60 fps-Modus) Aus (1/30), 3/100, 3/120, 2/100, 2/120, 1/100, 1/120, 1/250, 1/500, 1/1000, 1/2000, 1/4000, 1/10000
Max.Verschlusszeit:	Max. 1/1000 s, Max. 1/500 s, Max. 1/250 s, Max. 1/120 s, Max. 1/100 s, Max. 2/120 s, Max. 2/100 s, Max. 1/30 s, Max. 2/30 s, Max. 4/30 s, Max. 6/30 s, Max. 10/30 s, Max. 16/30 s
Farbe/Schwarzweiß:	SPN531 SPN311 Aus/ An/ Auto 1 (Normal)/ Auto 2 (Infrarotlicht)/ Auto 3 (SCC)
Leichte BW-Schaltung:	SPN310 Aus/ Auto
Weißabgleich:	ATW1/ ATW2/ AWC
Digitale Rauschunterdrückung:	Hoch/Niedrig
Privatzone:	An/Aus (max. 8 Zonen einstellbar)
VIQS:	An/Aus (max. 8 Zonen einstellbar)
Kameratitel-Anzeige:	An/Aus Bis zu 20 Zeichen (alphanumerische Zeichen, Symbole)
Video-Bewegungsmelder (VMD):	An/Aus, 4 Bereiche einstellbar
Auflagemaß:	Autom. Aufmaßeneinstellung/ Fokus/ Einstellverfahren (Auto/ Preset/ Fixieren) SPN531 SPN311
Objektivantrieb:	Gleichstromantrieb
Objektivfassung:	CS-Fassung

Audiokompressionsmethode:	G.726 (ADPCM) 32 kbps/ 16 kbps, G.711 64 kbps, AAC-LC*2 64 kbps, AAC-LC (HOHE QUALITÄT)*3 64 kbps/ 96 kbps/ 128 kbps
Bandbreitenskalerung:	Unbegrenzt/ 64 kbps/ 128 kbps/ 256 kbps/ 384 kbps/ 512 kbps/ 768 kbps/ 1024 kbps/ 2048 kbps/ 4096 kbps/ 8192 kbps
Protokolle:	IPv6: TCP/IP, UDP/IP, HTTP, HTTPS, FTP, SMTP, DNS, NTP, SNMP, DHCPv6, RTP, MLD, ICMP, ARP IPv4: TCP/IP, UDP/IP, HTTP, HTTPS, RTSP, RTP, RTP/RTCP, FTP, SMTP, DHCP, DNS, DDNS, NTP, SNMP, UPnP, IGMP, ICMP, ARP
Betriebssystem*4:	Microsoft Windows 8.1 Microsoft Windows 8 Microsoft Windows 7 Microsoft Windows Vista
Browser*4:	Windows Internet Explorer 11 (32-Bit) Windows Internet Explorer 10 (32-Bit) Windows Internet Explorer 9 (32-Bit) Windows Internet Explorer 8 (32-Bit) Windows Internet Explorer 7 (32-Bit)
Maximaler Mehrfachzugriff:	14 (Anzahl der Sitzungen, die gleichzeitig mit den Kameras verbunden sein können) * Abhängig von den Netzwerkbedingungen
FTP-Client:	Übertragung von Alarmbildern, regelmäßige Übertragung zum FTP-Server (bei Ausfall der Übertragung Backup auf optionaler SD-Speicherkarte.)
Multibildschirm:	Auf dem Multibildschirm können bis zu 16 Kamerabilder gleichzeitig dargestellt werden. (einschließlich der Kamera selbst)
Aktion bestätigt SDXC/SDHC/ SD-Speicherkarte*5, *6, *7:	Hergestellt von Panasonic (SD-Geschwindigkeitsklasse 4 oder höher) SDXC-Speicherkarte : 64 GB, 128 GB SDHC-Speicherkarte : 4 GB, 8 GB, 16 GB, 32 GB SD-Speicherkarte : 2 GB (ausgenommen miniSD-Speicher- karte und microSD-Speicherkarte)
Kompatibilität zu Mobiltelefonen:	JPEG-Bilder, Steuern von Zusatzeinrichtungen (AUX) (abhängig von der Zugriffsebene)
Kompatibilität mit mobilen Endgeräten:(Stand Juli 2015)*8	iPad, iPhone, iPod touch (iOS 4.2.1 oder neuer) Mobile Android™-Endgeräte

*1 Übertragung über 4 Streams einzeln einstellbar.

*2 Nur AAC-LC (Advanced Audio Coding - Low Complexity) bei der Aufzeichnung von Ton auf SD-Speicherkarte anwenden.

*3 Wird "AAC-LC (HIGH QUALITY)" ausgewählt, sind folgende Funktionen limitiert.

- "SD-Speicherkarte" ist nicht verfügbar.
- "Audio-Erkennung" ist nicht verfügbar.
- HTTPS ist nicht verfügbar.
- Die maximale Mehrfachzugriffanzahl ist auf 5 beschränkt.

*4 Zu weiteren Informationen über die Systemanforderungen des PC und Vorsichtsmaßregeln bei Verwendung von Microsoft Windows 8.1, Microsoft Windows 8, Microsoft Windows 7, Microsoft Windows Vista oder Windows Internet Explorer, auf der mitgelieferten CD-ROM "Manual" - "Open" anklicken und "Notes on Windows® / Internet Explorer® versions" anklicken.

*5 Siehe unsere Website (<http://security.panasonic.com/pss/security/support/info.html>) für die neuesten Informationen über die kompatiblen SD-Speicherkarten.

*6 Wenn ständig Bilder auf einer SD-Speicherkarte mit der Überschreibungsfunktion aufgenommen werden, sollte man darauf achten, dass nur eine SD-Speicherkarte mit hoher Zuverlässigkeit und Haltbarkeit verwendet wird.

*7 Bei Verwendung einer SD-Speicherkarte der Geschwindigkeitsklasse 10 eine UHS-I (Ultra High Speed-I)-fähige Karte wählen.

*8 Zu Informationen über kompatible Geräte siehe unsere Webseite unter (<http://security.panasonic.com/pss/security/support/info.html>).

Standardzubehör

Wichtige Informationen (vorliegendes Dokument).....	1 St.
Installationshandbuch.....	1 Satz
Garantiekarte* ¹	1 Satz
CD-ROM* ²	1 St.
Code-Aufkleber* ³	1 St.

Für die Installation sind folgende Teile erforderlich.

Stativfassung.....	1 St.
Netzkabelstecker.....	1 St.
Fangdrahthalterung.....	1 St.
Befestigungsschrauben für Fangdrahthalterung (M2,5 × 8 mm).....	2 St. (einschl. 1 Reserve)
Fangdraht.....	1 St.
Unterlegscheibe.....	1 St.
Federscheibe.....	1 St.

- *1 Dieses Produkt enthält verschiedene Arten von Garantien. Jede Garantie bezieht sich nur auf die gekauften Produkte, deren entsprechende Garantie für die Regionen zugewiesen ist.
- *2 Die CD-ROM enthält die Bedienungsanleitung sowie verschiedene Hilfsprogramme.
- *3 Dieser Aufkleber wird eventuell für das Netzwerk-Management benötigt. Der Code-Aufkleber sollte von einem Netzwerk-Administrator aufbewahrt werden.

Entsorgung von Altgeräten und Batterien

Nur für die Europäische Union und Länder mit Recyclingsystemen



Dieses Symbol, auf den Produkten, der Verpackung und/oder den Begleitdokumenten, bedeutet, dass gebrauchte elektrische und elektronische Produkte sowie Batterien nicht in den allgemeinen Hausmüll gegeben werden dürfen.

Bitte führen Sie alte Produkte und verbrauchte Batterien zur Behandlung, Aufarbeitung bzw. zum Recycling gemäß den gesetzlichen Bestimmungen den zuständigen Sammelpunkten zu. Indem Sie diese Produkte und Batterien ordnungsgemäß entsorgen, helfen Sie dabei, wertvolle Ressourcen zu schützen und eventuelle negative Auswirkungen auf die menschliche Gesundheit und die Umwelt zu vermeiden.

Für mehr Informationen zu Sammlung und Recycling, wenden Sie sich bitte an Ihren örtlichen Abfallentsorgungsdienstleister.

Gemäß Landesvorschriften können wegen nicht ordnungsgemäßer Entsorgung dieses Abfalls Strafge­lder verhängt werden.



Hinweis für das Batteriesymbol (Symbol unten)

Dieses Symbol kann in Kombination mit einem chemischen Symbol abgebildet sein. In diesem Fall erfolgt dieses auf Grund der Anforderungen derjenigen Richtlinien, die für die betreffende Chemikalie erlassen wurden.

Panasonic Corporation

<http://www.panasonic.com>

Panasonic System Networks Co., Ltd.
Fukuoka, Japan

Authorised Representative in EU:



Panasonic Testing Centre
Panasonic Marketing Europe GmbH
Winsbergring 15, 22525 Hamburg, Germany

© Panasonic System Networks Co., Ltd. 2015