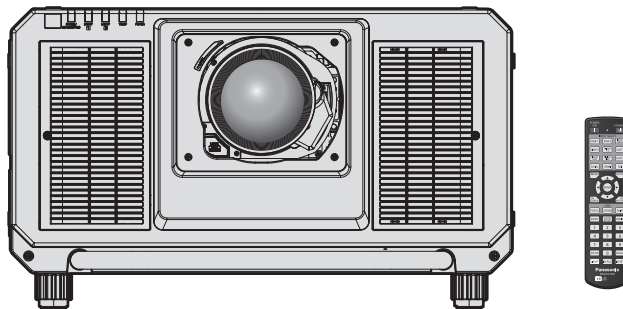


## Οδηγίες χρήσης Βασικές οδηγίες

Προβολέας DLP™ Για εμπορική χρήση

Αρ. μοντέλου

PT-RZ31K  
PT-RS30K



Ο φακός προβολής διατίθεται ξεχωριστά.

### Διαβάστε πριν τη χρήση

Στις οδηγίες χρήσης αυτού του προβολέα περιλαμβάνονται οι “Οδηγίες χρήσης – Βασικές οδηγίες” (το παρόν κείμενο) και οι “Οδηγίες χρήσης – Οδηγίες λειτουργιών” (PDF).

Το παρόν εγχειρίδιο αποτελεί μια περιληπτική έκδοση του κειμένου “Οδηγίες χρήσης – Οδηγίες λειτουργιών”. Για περισσότερες πληροφορίες, παρακαλούμε συμβουλευθείτε τις “Οδηγίες χρήσης – Οδηγίες λειτουργιών” (PDF) οι οποίες περιέχονται στον συνοδευτικό δίσκο CD-ROM.

- Μόνο οι “Οδηγίες χρήσης – Βασικές οδηγίες” (το παρόν κείμενο) παρέχεται στη γλώσσα σας. Για περισσότερες λεπτομέρειες, παρακαλούμε συμβουλευθείτε τις “Οδηγίες χρήσης – Οδηγίες λειτουργιών” (PDF) σε άλλες γλώσσες.

Σας ευχαριστούμε για την αγορά αυτού του προϊόντος της Panasonic.

- Προτού χρησιμοποιήσετε το παρόν προϊόν, παρακαλούμε διαβάστε προσεκτικά τις οδηγίες και φυλάξτε κάπου το εγχειρίδιο αυτό για μελλοντική χρήση.
- Πριν τη χρήση του παρόντος προϊόντος, διαβάστε οπωσδήποτε την ενότητα “Διαβάστε πρώτα εδώ!” (➔ σελίδες 3 έως 10).



real D 3D



GREEK

DPQP1093ZB

# Περιεχόμενα

---

<b>Διαβάστε πρώτα εδώ!</b> .....	<b>3</b>
----------------------------------	----------

## **Προετοιμασία**

<b>Προληπτικά μέτρα</b> .....	<b>13</b>
Προληπτικά μέτρα κατά τη μεταφορά .....	13
Προληπτικά μέτρα κατά την εγκατάσταση .....	13
Προληπτικά μέτρα κατά το στήσιμο του προβολέα .....	14
Ασφάλεια .....	17
Διάθεση .....	17
Προληπτικά μέτρα κατά τη χρήση .....	18
Πρόσθετα εξαρτήματα .....	19
Προαιρετικά πρόσθετα εξαρτήματα .....	20

## **Πρώτα βήματα**

<b>Τοποθέτηση/αφαίρεση του φακού προβολής (προαιρετικά)</b> .....	<b>22</b>
---	-----------

## **Βασικές λειτουργίες**

<b>Ενεργοποίηση/απενεργοποίηση του προβολέα</b> .....	<b>23</b>
Ενεργοποίηση του προβολέα .....	23
Απενεργοποίηση του προβολέα .....	24

## Διαβάστε πρώτα εδώ!

**ΠΡΟΕΙΔΟΠΟΙΗΣΗ:** Η ΣΥΣΚΕΥΗ ΑΥΤΗ ΠΡΕΠΕΙ ΝΑ ΕΙΝΑΙ ΓΕΙΩΜΕΝΗ.

**ΠΡΟΕΙΔΟΠΟΙΗΣΗ:** Για την αποτροπή ζημιών που ενδέχεται να προκαλέσουν πυρκαγιά ή έκθεση σε κίνδυνο ηλεκτροπληξίας, πρέπει να μην εκτίθεται η παρούσα συσκευή σε βροχή ή υγρασία. Η παρούσα συσκευή δεν προορίζεται για χρήση σε άμεσα ορατά σημεία σε χώρους εργασίας όπου υπάρχουν οθόνες και άλλα συστήματα οπτικής απεικόνισης. Για την αποφυγή ενοχλητικών ανατακλάσεων σε χώρους εργασίας με συστήματα οπτικής απεικόνισης, η συσκευή αυτή δεν πρέπει να τοποθετείται σε άμεσα ορατά σημεία. Ο εξοπλισμός αυτός, σύμφωνα με την οδηγία περί εργασίας σε τερματικό σταθμό με οθόνη (BildscharbV), δεν προορίζεται για χρήση σε σταθμούς επεξεργασίας εικόνας.

Η στάθμη ηχητικής πίεσης στη θέση του χειριστή είναι ίση με ή μικρότερη από 70 dB (A) κατά ISO 7779.

### ΠΡΟΕΙΔΟΠΟΙΗΣΗ:

1. Να αφαιρείτε το βύσμα του καλωδίου από την πρίζα ρεύματος, όταν η μονάδα δεν πρόκειται να χρησιμοποιηθεί για εκτεταμένες χρονικές περιόδους.
2. Για την αποτροπή ηλεκτροπληξίας, μην αφαιρείτε το κάλυμμα. Δεν υπάρχουν εντός της συσκευής εξαρτήματα επιδεκτικά εργασιών συντήρησης από τον χρήστη. Αναθέστε τη συντήρηση σε εξειδικευμένο τεχνικό προσωπικό.
3. Μην αφαιρείτε τον ακροδέκτη γείωσης του βύσματος ρεύματος. Η συσκευή αυτή διαθέτει ένα γειωμένο βύσμα τριών ακίδων. Το βύσμα αυτό είναι κατάλληλο για χρήση μόνο σε γειωμένες πρίζες. Αυτό αποτελεί ένα χαρακτηριστικό ασφαλείας. Εάν δεν είστε σε θέση να τοποθετήσετε το βύσμα στην πρίζα ρεύματος, επικοινωνήστε με έναν ηλεκτρολόγο. Οι ενέργειές σας πρέπει να είναι σύμφωνες με την προβλεπόμενη χρήση του βύσματος και τις ενδεδειγμένες πρακτικές γείωσης.

### ΠΡΟΕΙΔΟΠΟΙΗΣΗ:

Ο παρών εξοπλισμός πληροί τις προϋποθέσεις της Κατηγορίας A του CISPR32.

Ο παρών εξοπλισμός ενδέχεται να προκαλέσει ραδιοπαρεμβολές σε οικιακά περιβάλλοντα.

**ΠΡΟΣΟΧΗ:** Για να διασφαλιστεί η συνεχιζόμενη τήρηση των σχετικών προϋποθέσεων, πρέπει να ακολουθούνται οι συνοδευτικές οδηγίες εγκατάστασης. Σε αυτές συμπεριλαμβάνεται η χρήση του συνοδευτικού καλωδίου ρεύματος και θωρακισμένων καλωδίων διεπαφής κατά τη σύνδεση σε υπολογιστή ή περιφερειακές συσκευές. Επίσης, οιοσδήποτε μη εγκεκριμένες μεταβολές ή τροποποιήσεις επί του παρόντος εξοπλισμού δύνανται να έχουν ως αποτέλεσμα το να καταστεί άκυρο το δικαίωμα του χρήστη να χρησιμοποιεί την παρούσα συσκευή.

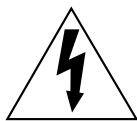
Η παρούσα συσκευή προορίζεται για την προβολή εικόνων επί της οθόνης, κ.λ.π. και δεν προβλέπεται η χρήση της ως μέσου εσωτερικού φωτισμού σε οικιακό περιβάλλον.

Οδηγία 2009/125/EK

**ΠΡΟΕΙΔΟΠΟΙΗΣΗ:** ΚΙΝΔΥΝΟΣ ΗΛΕΚΤΡΟΠΛΗΞΙΑΣ. ΜΗΝ ΑΝΟΙΓΕΤΕ



Αναγράφεται επί του προβολέα



Το σύμβολο που αποτελείται από έναν κεραυνό με αιχμή βέλους, εντός ενός ισόπλευρου τριγώνου, έχει ως σκοπό να προειδοποιήσει τον χρήστη αναφορικά με την ύπαρξη μη μονωμένης “επικίνδυνης τάσης” στο περίβλημα του προϊόντος, η οποία ενδέχεται να είναι τάξης ικανής να αποτελεί κίνδυνο ηλεκτροπληξίας.



Το θαυμαστικό εντός ενός ισόπλευρου τριγώνου, έχει ως σκοπό να προειδοποιήσει τον χρήστη αναφορικά με την ύπαρξη σημαντικών οδηγιών χρήσης και συντήρησης (service) στα έντυπα και κείμενα που συνοδεύουν το προϊόν.

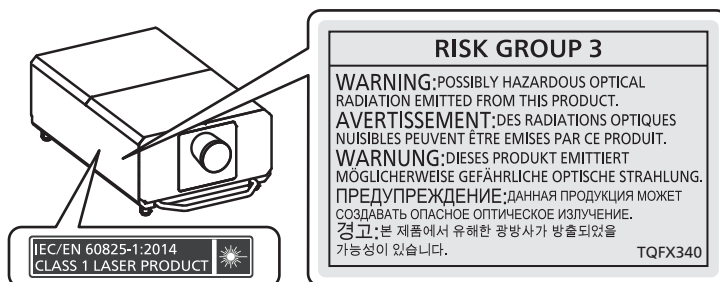
**ΠΡΟΕΙΔΟΠΟΙΗΣΗ:** Μην κοιτάτε προς το φως που εκπέμπεται από τον φακό ενόσω χρησιμοποιείται ο προβολέας.



Αναγράφεται επί του προβολέα

### Σημείωση σχετικά με τις συσκευές λέιζερ

Ο παρών προβολέας είναι προϊόν λέιζερ Κατηγορίας 1 το οποίο πληροί τις προϋποθέσεις του IEC/EN 60825-1:2014.



Όνομα και διεύθυνση του εισαγωγέα εντός της Ευρωπαϊκής Ένωσης

Panasonic Marketing Europe GmbH

Panasonic Testing Centre

Winsbergring 15, 22525 Hamburg, Germany

## ΠΡΟΕΙΔΟΠΟΙΗΣΗ:

### ■ ΤΡΟΦΟΔΟΣΙΑ ΡΕΥΜΑΤΟΣ

**Η πρίζα τοίχου ή ο αυτόματος διακόπτης πρέπει να τοποθετούνται κοντά στον εξοπλισμό και να υπάρχει εύκολη πρόσβαση σε αυτά, όταν παρουσιάζονται προβλήματα. Αν παρουσιαστούν τα εξής προβλήματα, διακόψτε αμέσως την παροχή ρεύματος.**

Η συνέχιση της χρήσης του προβολέα υπό αυτές τις συνθήκες είτε θα έχει ως αποτέλεσμα την εκδήλωση πυρκαγιάς ή ηλεκτροπληξίας, είτε θα προκαλέσει κάποιο πρόβλημα στην οπτική παρουσίαση.

- Εάν εισχωρήσουν ξένα αντικείμενα ή νερό εντός του προβολέα, διακόψτε την παροχή ρεύματος.
- Εάν ο προβολέας πέσει στο πάτωμα ή αν σπάσει το ερμάριο, διακόψτε την παροχή ρεύματος.
- Αν παρατηρήσετε καπνό, παράξενες οσμές ή θορύβους προερχόμενους από τον προβολέα, διακόψτε την παροχή ρεύματος.

Παρακαλούμε επικοινωνήστε με ένα Εξουσιοδοτημένο Κέντρο Service για επιδιορθώσεις. Μην επιχειρείτε να προβείτε σε επιδιορθώσεις του προβολέα μόνοι σας.

**Κατά τη διάρκεια μιας καταιγίδας με κεραυνούς, μην ακουμπάτε τον προβολέα ή το καλώδιο.**

Ενδέχεται να προκληθεί ηλεκτροπληξία.

**Μην προβαίνετε σε καμία ενέργεια που θα μπορούσε να επιφέρει ζημία στο καλώδιο ρεύματος, στο βύσμα του καλωδίου ρεύματος ή στον συζευκτήρα τροφοδοσίας.**

Εάν χρησιμοποιείται το καλώδιο ρεύματος ενώ έχει υποστεί βλάβη, το αποτέλεσμα θα είναι ηλεκτροπληξία, βραχυκύκλωμα ή πυρκαγιά.

- Μην επιφέρετε ζημίες στο καλώδιο ρεύματος, μην το τροποποιείτε, μην το αποσυναρμολογείτε και μην το τοποθετείτε κοντά σε θερμά αντικείμενα, μην το λυγίζετε υπερβολικά, μην το συστρέψετε, μην το τραβάτε, μην τοποθετείτε βαριά αντικείμενα πάνω του και μην το τυλίγετε σε κουλούρες ή δέσμες.

Συμβουλευθείτε ένα Εξουσιοδοτημένο Κέντρο Service για τις επιδιορθώσεις του καλωδίου ρεύματος, του βύσματος του καλωδίου ρεύματος ή του συζευκτήρα τροφοδοσίας οι οποίες ενδεχομένως χρειαστούν.

**Μη χρησιμοποιείτε κανένα άλλο καλώδιο εκτός του συνοδευτικού καλωδίου.**

Η μη τήρηση της οδηγίας αυτής θα έχει ως αποτέλεσμα ηλεκτροπληξία ή πυρκαγιά. Παρακαλούμε να έχετε υπόψη σας ότι εάν δεν χρησιμοποιείτε το συνοδευτικό καλώδιο ρεύματος για τη γείωση της συσκευής χρησιμοποιώντας την πρίζα ρεύματος, αυτό μπορεί να έχει ως αποτέλεσμα ηλεκτροπληξίες.

**Εισαγάγετε το καλώδιο ρεύματος εντελώς μέσα στην πρίζα τοίχου.**

Εάν το βύσμα δεν τοποθετηθεί σωστά, το αποτέλεσμα θα είναι ηλεκτροπληξίες ή υπερθέρμανση.

- Μη χρησιμοποιείτε βύσματα που έχουν υποστεί βλάβη ή πρίζες που δεν εδράζονται σταθερά στον τοίχο.

**Συνδέστε πλήρως τον συζευκτήρα τροφοδοσίας (του προβολέα) στο τερματικό σημείο <AC IN>.**

Ένας συζευκτήρας τροφοδοσίας μη πλήρως συνδεδεμένος αποτελεί αίτιο πιθανής πυρκαγιάς εξαιτίας ηλεκτροπληξίας ή έκλυσης αυξημένης θερμότητας.

**Μη χρησιμοποιείτε το βύσμα του καλωδίου ρεύματος, καθώς και τον συζευκτήρα τροφοδοσίας, με υγρά χέρια.**

Η μη τήρηση της οδηγίας αυτής θα έχει ως αποτέλεσμα ηλεκτροπληξίες.

**Όταν χρησιμοποιείται για τον προβολέα εναλλασσόμενο ρεύμα 200 V έως 240 V, να χρησιμοποιείται πρίζα η οποία υποστηρίζει 30 A, και να μην τροφοδοτείται άλλη συσκευή από αυτήν την πρίζα.**

**Όταν χρησιμοποιείται για τον προβολέα εναλλασσόμενο ρεύμα 100 V έως 120 V, να χρησιμοποιείται πρίζα η οποία υποστηρίζει 15 A, και να μην τροφοδοτείται άλλη συσκευή από αυτήν την πρίζα.**

Η κοινή χρήση της πρίζας από δεύτερη συσκευή αποτελεί αίτιο πιθανής πυρκαγιάς εξαιτίας έκλυσης αυξημένης θερμότητας.

**Μην φορτώνετε υπερβολικά την πρίζα τοίχου.**

Εάν έχει υπερφορτωθεί η πρίζα τοίχου (όπως για παράδειγμα όταν χρησιμοποιούνται πολλοί μετασχηματιστές), ενδέχεται να προκληθεί υπερθέρμανση με αποτέλεσμα πυρκαγιά.

**Να καθαρίζετε τακτικά το βύσμα του καλωδίου για να μην συσσωρεύεται σκόνη σε αυτό.**

Η μη τήρηση της οδηγίας αυτής θα έχει ως αποτέλεσμα την εκδήλωση πυρκαγιάς.

- Εάν συσσωρευτεί σκόνη στο βύσμα του καλωδίου ρεύματος, η προκληθείσα υγρασία δύναται να επιφέρει βλάβη στη μόνωση.
- Αν δεν πρόκειται να χρησιμοποιήσετε τον προβολέα για εκτεταμένη χρονική περίοδο, βγάλτε το βύσμα του καλωδίου ρεύματος από την πρίζα τοίχου.

Να βγάζετε το βύσμα του καλωδίου ρεύματος από την πρίζα και να το σκουπίζετε με ένα στεγνό πανί τακτικά.

## ΠΡΟΕΙΔΟΠΟΙΗΣΗ:

### ■ ΣΧΕΤΙΚΑ ΜΕ ΤΗ ΧΡΗΣΗ/ΤΗΝ ΕΓΚΑΤΑΣΤΑΣΗ

**Μην τοποθετείτε τον προβολέα πάνω σε μαλακά υλικά, όπως για παράδειγμα χαλιά ή σπογγώδη πατάκια.**

Αυτό θα προξενήσει υπερθέρμανση του προβολέα, πράγμα που μπορεί να προκαλέσει εγκαύματα, πυρκαγιά ή βλάβη στον προβολέα.

**Μην εγκαθιστάτε τον προβολέα σε υγρά μέρη ή σε μέρη με σκόνη ή σε μέρη όπου ενδέχεται να έλθει ο προβολέας σε επαφή με ελαιώδη καπνό ή ατμό.**

Η χρήση του προβολέα υπό τέτοιες συνθήκες θα έχει ως αποτέλεσμα την εκδήλωση πυρκαγιάς, ηλεκτροπληξίας ή τη χειροτέρευση της κατάστασης των εξαρτημάτων. Επίσης η χρήση ελαίων ενδέχεται να προκαλέσει παραμορφώσεις στο πλαστικό και να προκληθεί πτώση του προβολέα, όπως για παράδειγμα εάν είναι τοποθετημένος στην οροφή.

**Μην εγκαθιστάτε τον παρόντα προβολέα σε μέρος που δεν είναι αρκετά ισχυρό ώστε να φέρει το πλήρες βάρος του προβολέα ή πάνω σε μια επικλινή ή ασταθή επιφάνεια.**

Η μη τήρηση της οδηγίας αυτής θα έχει ως αποτέλεσμα την πτώση του προβολέα ή την ανατροπή του και ενδέχεται να προκληθεί σοβαρή σωματική βλάβη ή υλική ζημία.

**Μην καλύπτετε τις θύρες εισόδου αέρα/απαγωγής και μην τοποθετείτε οτιδήποτε εντός 500 mm (19-11/16") από αυτές.**

Αυτό θα προξενήσει υπερθέρμανση του προβολέα, πράγμα που μπορεί να προκαλέσει πυρκαγιά ή βλάβη στον προβολέα.

- Μην τοποθετείτε τον προβολέα σε στενά μέρη με κακές συνθήκες αερισμού.
- Μην τοποθετείτε τον προβολέα πάνω σε πανί ή χαρτί, καθώς τα υλικά αυτά θα μπορούσαν να καταλήξουν εντός της θύρας εισόδου αέρα.

**Μην κοιτάτε προς το φως που εκπέμπεται από τον φακό ενόσω χρησιμοποιείται ο προβολέας και μην τοποθετείτε το δέρμα σας εντός αυτού.**

**Μην εισέρχεστε στη φωτεινή ροή του προβολέα χρησιμοποιώντας οποιαδήποτε οπτική συσκευή (όπως για παράδειγμα ένας μεγεθυντικός φακός ή καθρέπτης).**

Αυτό θα μπορούσε να προκαλέσει εγκαύματα ή απώλεια της όρασης.

- Από τον φακό του προβολέα εκπέμπεται ισχυρό φως. Μην κοιτάτε προς το φως αυτό και μην τοποθετείτε τα χέρια απευθείας μέσα σε αυτό.
- Να είστε ιδιαίτερα προσεκτικοί ώστε να μην επιτραπεί σε νεαρά παιδιά να κοιτάξουν μέσα στον φακό. Επίσης να διακόπτετε την παροχή ρεύματος και να κλείνετε τον διακόπτη λειτουργίας όταν είστε μακριά από τον προβολέα.

**Μην προβάλετε εικόνα ενώ συνεχίζει να είναι προσαρτημένο το κάλυμμα φακού του φακού προβολής (προαιρετικό εξάρτημα).**

Κάτι τέτοιο ενδέχεται να προκαλέσει πυρκαγιά.

**Ποτέ μην επιχειρείτε να αναδιαμορφώσετε ή να αποσυναρμολογήσετε τον προβολέα.**

Η υψηλή τάση μπορεί να προκαλέσει πυρκαγιά ή ηλεκτροπληξία.

- Για οποιαδήποτε επιθεώρηση, προσαρμογή ή επιδιόρθωση, παρακαλούμε επικοινωνήστε με ένα Εξουσιοδοτημένο Κέντρο Service.

Αυτό θα μπορούσε να προκαλέσει έκθεση σε επικίνδυνη ακτινοβολία λέιζερ.

- Ο παρών προβολέας είναι εξοπλισμένος με μια ενσωματωμένη λειτουργική μονάδα λέιζερ. Για να εκτελέσετε λειτουργίες και να πραγματοποιήσετε προσαρμογές, ακολουθήστε τις διαδικασίες που ορίζονται στις Οδηγίες χρήσης.

**Μην αγγίζετε την άνω επιφάνεια του προβολέα ενόσω αυτός χρησιμοποιείται.**

Αυτό θα μπορούσε να προκαλέσει εγκαύματα, καθώς η άνω επιφάνεια είναι πολύ θερμή κατά τη διάρκεια της λειτουργίας και για ένα χρονικό διάστημα μετά το πέρας αυτής.

**Μην επιτρέπετε να εισέρχονται μεταλλικά ή εύφλεκτα αντικείμενα και υγρά εντός του προβολέα. Μην επιτρέπετε να βρέχεται ο προβολέας.**

Αυτό θα μπορούσε να προκαλέσει βραχυκύκλωμα ή υπερθέρμανση με αποτέλεσμα πυρκαγιά, ηλεκτροπληξία ή δυσλειτουργία του προβολέα.

- Μην τοποθετείτε δοχεία με υγρά ή μεταλλικά αντικείμενα κοντά στον προβολέα.
- Αν εισέλθει υγρό εντός του προβολέα, συμβουλευθείτε το κατάστημα αγοράς.
- Πρέπει να δίδεται ιδιαίτερη προσοχή αναφορικά με τα παιδιά.

## **ΠΡΟΕΙΔΟΠΟΙΗΣΗ:**

**Οι εργασίες εγκατάστασης, όπως για παράδειγμα η τοποθέτηση του προβολέα στην οροφή, πρέπει να εκτελούνται μόνο από εξειδικευμένο τεχνικό προσωπικό.**

Εάν η εγκατάσταση ή η στερέωση δεν πραγματοποιηθεί σωστά, αυτό μπορεί να έχει ως αποτέλεσμα σωματικές βλάβες ή ατυχήματα, όπως για παράδειγμα ηλεκτροπληξίες.

### **■ ΠΡΟΣΘΕΤΑ ΕΞΑΡΤΗΜΑΤΑ**

**Μην χρησιμοποιείτε και μην μεταχειρίζεστε τις μπαταρίες κατά μη ενδεδειγμένο τρόπο. Φροντίστε για την τήρηση των εξής.**

Η μη τήρηση αυτού θα έχει ως αποτέλεσμα διαρροή υγρού μπαταρίας, υπερθέρμανση, έκρηξη ή πυρκαγιά.

- Μη χρησιμοποιείτε μη εγκεκριμένες μπαταρίες.
- Μη φορτίζετε μπαταρίες ξηρών στοιχείων.
- Μην αποσυναρμολογείτε μπαταρίες ξηρών στοιχείων.
- Μη θερμαίνετε τις μπαταρίες και μην τις τοποθετείτε σε νερό ή φωτιά.
- Μην επιτρέπετε στον πόλο + ή στον πόλο – των μπαταριών να έρχεται σε επαφή με μεταλλικά αντικείμενα, όπως π.χ. κολιέ ή φουρκέτες μαλλιών.
- Μην αποθηκεύετε και μη μεταφέρετε μπαταρίες μαζί με μεταλλικά αντικείμενα.
- Αποθηκεύστε τις μπαταρίες σε πλαστική σακούλα και κρατήστε τις μακριά από μεταλλικά αντικείμενα.
- Βεβαιωθείτε ότι είναι ορθή η πολικότητα (+ και –) κατά την τοποθέτηση των μπαταριών.
- Μη χρησιμοποιείτε ταυτόχρονα μια νέα και μια παλιά μπαταρία και μην αναμειγνύετε διαφορετικούς τύπους μπαταριών.
- Μη χρησιμοποιείτε μπαταρίες με ξεφτισμένο εξωτερικό κάλυμμα ή και χωρίς τέτοιο.

**Αν υπάρχει διαρροή υγρού μπαταρίας, μην την αγγίζετε με γυμνά χέρια και να λάβετε τα εξής μέτρα εφόσον χρειαστεί.**

- Η επαφή του υγρού μπαταρίας με το δέρμα ή τα ρούχα μπορεί να έχει ως αποτέλεσμα φλεγμονές του δέρματος ή σωματικές βλάβες.  
Ξεπλύνετε με καθαρό νερό και αναζητήστε ιατρική συμβουλή αμέσως.
- Η επαφή του υγρού μπαταρίας με τα μάτια σας μπορεί να προκαλέσει απώλεια της όρασης.  
Σε περίπτωση επαφής, μην τρίβετε τα μάτια σας. Ξεπλύνετε με καθαρό νερό και αναζητήστε ιατρική συμβουλή αμέσως.

**Μην επιτρέπετε σε παιδιά να προσεγγίζουν τη βίδα σταθεροποίησης φακού.**

Αν την καταπιούν κατά λάθος, αυτό μπορεί να έχει συνέπειες για την υγεία τους.

- Αν καταπιεί κάποιο παιδί τη βίδα, αναζητήστε ιατρική συμβουλή αμέσως.

**Αφαιρέστε αμέσως τις άχρηστες πλέον μπαταρίες από το τηλεχειριστήριο.**

- Αν τις αφήσετε στη μονάδα, αυτό μπορεί να έχει ως αποτέλεσμα διαρροή υγρών, υπερθέρμανση ή έκρηξη των μπαταριών.



## ΠΡΟΣΟΧΗ:

### ■ ΤΡΟΦΟΔΟΣΙΑ ΡΕΥΜΑΤΟΣ

**Κατά την αποσύνδεση του καλωδίου ρεύματος, φροντίστε να κρατάτε πάντοτε τόσο το βύσμα του καλωδίου ρεύματος όσο και τον συζευκτήρα τροφοδοσίας.**

Αν τραβάτε μόνο το καλώδιο ρεύματος, αυτό θα υποστεί βλάβη και το αποτέλεσμα θα είναι πυρκαγιά, βραχυκύκλωμα ή σοβαρές περιπτώσεις ηλεκτροπληξίας.

**Αν δεν πρόκειται να χρησιμοποιήσετε τον προβολέα για εκτεταμένη χρονική περίοδο, αποσυνδέστε το βύσμα του καλωδίου ρεύματος από την πρίζα τοίχου.**

Η μη τήρηση αυτού θα έχει ως αποτέλεσμα πυρκαγιά ή ηλεκτροπληξία.

**Πριν την αντικατάσταση του φακού προβολής, βεβαιωθείτε ότι έχετε απενεργοποιήσει την παροχή ρεύματος και έχετε αποσυνδέσει το βύσμα του καλωδίου ρεύματος από την πρίζα τοίχου.**

- Η μη αναμενόμενη προβολή φωτός ενδέχεται να προκαλέσει βλάβες στα μάτια.
- Η αντικατάσταση του φακού προβολής χωρίς την προηγούμενη αφαίρεση του βύσματος του καλωδίου ρεύματος μπορεί να έχει ως αποτέλεσμα ηλεκτροπληξία.

**Πριν τη διεξαγωγή οποιασδήποτε εργασίας καθαρισμού να αποσυνδέετε το βύσμα του καλωδίου ρεύματος από την πρίζα τοίχου.**

Η μη τήρηση αυτού ενδέχεται να έχει ως αποτέλεσμα ηλεκτροπληξία.

**Μην αφαιρείτε τον συζευκτήρα τροφοδοσίας (του προβολέα) ενόσω αυτός εξακολουθεί να βρίσκεται υπό τάση.**

Η αφαίρεση του συζευκτήρα τροφοδοσίας ενόσω αυτός εξακολουθεί να βρίσκεται υπό τάση αποτελεί αίτιο πιθανής πυρκαγιάς εξαιτίας σπινθήρων.

### ■ ΣΧΕΤΙΚΑ ΜΕ ΤΗ ΧΡΗΣΗ/ΤΗΝ ΕΓΚΑΤΑΣΤΑΣΗ

**Μην τοποθετείτε βαριά αντικείμενα πάνω στον προβολέα.**

Η μη τήρηση αυτού θα έχει ως αποτέλεσμα την απώλεια ισορροπίας του προβολέα και την πτώση αυτού, πράγμα που θα μπορούσε να προκαλέσει υλική ζημία ή σωματική βλάβη. Ο προβολέας θα υποστεί ζημία ή θα παραμορφωθεί.

**Μην βάζετε το βάρος σας πάνω σε αυτόν τον προβολέα.**

Μπορεί να πέσετε ή να σπάσει ο προβολέας, με αποτέλεσμα σωματικές βλάβες.

- Να είστε ιδιαίτερα προσεκτικοί ώστε να μην επιτραπεί σε νεαρά παιδιά να στέκονται ή να κάθονται πάνω στον προβολέα.

**Μην τοποθετείτε τον προβολέα σε σημεία όπου υπάρχουν εξαιρετικά υψηλές θερμοκρασίες.**

Αυτό θα προξενήσει χειροτέρευση της κατάστασης του εξωτερικού περιβλήματος ή των εσωτερικών εξαρτημάτων, ή θα προκαλέσει πυρκαγιά.

- Απαιτείται ιδιαίτερη προσοχή σε μέρη τα οποία είναι απευθείας εκτεθειμένα στο φως του ήλιου ή κοντά σε θερμαντικά σώματα.

**Μην τοποθετείτε τα χέρια σας στα ανοίγματα πλευρικά του οπτικού φακού κατά τη μετατόπιση του φακού.**

Η μη τήρηση της οδηγίας αυτής θα μπορούσε να έχει ως αποτέλεσμα την πρόκληση σωματικής βλάβης.

**Μην εγκαθιστάτε τον προβολέα σε μέρος όπου μπορεί να υπάρξει μόλυνση από άλατα ή διαβρωτικά αέρια.**

Αυτό θα μπορούσε να έχει ως αποτέλεσμα πτώση εξαιτίας της διάβρωσης. Επίσης μπορεί να έχει ως αποτέλεσμα δυσλειτουργίες.

**Μην στέκεστε μπροστά από τον φακό ενώ χρησιμοποιείται ο προβολέας.**

Κάτι τέτοιο ενδέχεται να προκαλέσει υλικές ζημιές καθώς και καψίματα των ρούχων σας.

- Από τον φακό του προβολέα εκπέμπεται ισχυρό φως.

**Μην τοποθετείτε αντικείμενα μπροστά από τον φακό ενώ χρησιμοποιείται ο προβολέας.**

Κάτι τέτοιο ενδέχεται να προκαλέσει πυρκαγιά, υλικές ζημιές επί αντικειμένων ή δυσλειτουργία του προβολέα.

- Από τον φακό του προβολέα εκπέμπεται ισχυρό φως.

**Ο προβολέας πρέπει να μεταφέρεται ή να εγκαθίσταται από τέσσερα ή περισσότερα άτομα.**

Η μη τήρηση αυτού ενδέχεται να έχει ως αποτέλεσμα ατυχήματα, όπως π.χ. πτώσεις.

**Πρέπει πάντοτε να αποσυνδέετε όλα τα καλώδια προτού μετακινήσετε τον προβολέα.**

Η μετακίνηση του προβολέα ενώ παραμένουν προσαρτημένα τα καλώδια ενδέχεται να προκαλέσει υλικές ζημιές στα καλώδια, πράγμα που θα έχει ως αποτέλεσμα πυρκαγιά ή ηλεκτροπληξία.



## ΠΡΟΣΟΧΗ:

### ■ ΠΡΟΣΘΕΤΑ ΕΞΑΡΤΗΜΑΤΑ

**Αν δεν πρόκειται να χρησιμοποιήσετε τον προβολέα για εκτεταμένη χρονική περίοδο, αφαιρέστε τις μπαταρίες από το τηλεχειριστήριο.**

Η μη τήρηση αυτού θα έχει ως αποτέλεσμα διαρροή υγρού μπαταρίας, υπερθέρμανση, πυρκαγιά ή έκρηξη με αποτέλεσμα πυρκαγιά ή μόλυνση της περιβάλλουσας περιοχής.

### ■ ΣΥΝΤΗΡΗΣΗ

**Μην τοποθετείτε τη μονάδα φίλτρου αέρα ενώ αυτή είναι υγρή.**

Αυτό θα μπορούσε να έχει ως αποτέλεσμα ηλεκτροπληξία ή δυσλειτουργίες.

- Αφού καθαρίσετε τις μονάδες φίλτρου αέρα, στεγνώστε τις εντελώς προτού τις ξανατοποθετήσετε.

**Συζητήστε με το κατάστημα αγοράς σχετικά με τον καθαρισμό του προβολέα κάθε 20 000 ώρες χρήσης, ως ένα εκτιμώμενο διάστημα χρήσης.**

Η συνέχιση της χρήσης παρά τη συσσώρευση σκόνης εντός του προβολέα ενδέχεται να έχει ως αποτέλεσμα την εκδήλωση πυρκαγιάς.

- Όσον αφορά το κόστος καθαρισμού, απευθυνθείτε στο κατάστημα αγοράς.

### ■ ΠΡΟΒΟΛΗ ΤΑΙΝΙΩΝ ΒΙΝΤΕΟ 3Δ

**Οι έχοντες ιατρικό ιστορικό υπερευαισθησίας στο φως, καρδιακών προβλημάτων ή κακής κατάστασης υγείας δεν πρέπει να βλέπουν εικόνες 3Δ.**

Κάτι τέτοιο θα μπορούσε να οδηγήσει σε επιδείνωση των ιατρικών τους προβλημάτων.

**Αν αισθάνεστε κούραση ή δυσφορία ή κάτι άλλο μη σύνηθες κατά την προβολή ταινιών με γυαλιά 3Δ, διακόψτε την παρακολούθηση.**

Αν συνεχίσετε, αυτό μπορεί να προκαλέσει προβλήματα στην υγεία σας. Κάντε ένα διάλειμμα, αν χρειαστεί.

**Κατά τη θέαση ταινιών 3Δ, να θέτετε ως στόχο την παρακολούθηση μιας ταινίας κάθε φορά και να κάνετε ένα διάλειμμα, αν χρειαστεί.**

**Κατά τη θέαση ταινιών 3Δ, για παράδειγμα όταν παίζετε παιχνίδια 3Δ ή όταν χρησιμοποιείτε έναν προσωπικό υπολογιστή (PC), οπότε είναι δυνατή η αμφίδρομη διαδραστικότητα, να κάνετε ένα αντίστοιχο διάλειμμα κάθε 30 έως 60 λεπτά.**

Η παρακολούθηση για μεγάλες χρονικές περιόδους ενδέχεται να προκαλέσει κούραση των ματιών.

**Κατά την προετοιμασία του περιεχομένου, να χρησιμοποιείτε περιεχόμενο δημιουργημένο ειδικά για χρήση σε ταινίες 3Δ.**

Αυτό μπορεί να προκαλέσει κούραση των ματιών ή προβλήματα υγείας.

**Κατά τη θέαση ταινιών 3Δ, δώστε προσοχή στους ανθρώπους και τα αντικείμενα στην κοντινή περιοχή.**

Οι ταινίες βίντεο 3Δ μπορεί εσφαλμένα να θεωρηθούν πραγματικά αντικείμενα, και οι σχετικές κινήσεις του σώματος μπορεί να προκαλέσουν ζημιές σε αντικείμενα και να έχουν ως αποτέλεσμα σωματικές βλάβες.

**Να φοράτε γυαλιά 3Δ όταν παρακολουθείτε ταινίες βίντεο 3Δ.**

**Μην κλίνετε το κεφάλι σας όταν παρακολουθείτε ταινίες φορώντας γυαλιά 3Δ.**

**Όσοι έχουν μυωπία ή υπερμετρωπία, όσοι έχουν ασθενέστερη όραση σε ένα μάτι ή αστιγματισμό, πρέπει να χρησιμοποιούν διορθωτικά γυαλιά όταν, για παράδειγμα, χρησιμοποιούν γυαλιά 3Δ.**

**Αν κατά την παρακολούθηση ταινιών βίντεο 3Δ δείτε μια εικόνα να εμφανίζεται σαφώς ως διπλή εικόνα, διακόψτε την παρακολούθηση.**

Η παρακολούθηση για μεγάλες χρονικές περιόδους ενδέχεται να προκαλέσει κούραση των ματιών.

**Να παρακολουθείτε από μια απόσταση τουλάχιστον τρεις φορές το ενεργό ύψος της οθόνης.**

Η παρακολούθηση από απόσταση κοντινότερη από τη συνιστώμενη ενδέχεται να προκαλέσει κούραση των ματιών. Όπως και στις ταινίες κινηματογράφου, εάν υπάρχουν μαύρες ζώνες στο άνω και το κάτω μέρος της ταινίας, να παρακολουθείτε από μια απόσταση 3 φορές το ύψος της περιοχής εικόνας βίντεο ή μεγαλύτερη.

**Παιδιά ηλικίας κάτω των 5 ή 6 ετών δεν πρέπει να χρησιμοποιούν γυαλιά 3Δ.**

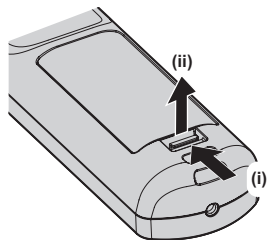
Καθώς είναι δύσκολο να εκτιμηθούν οι αντιδράσεις των παιδιών στην κούραση και τη δυσφορία, το πρόβλημα που αντιμετωπίζουν μπορεί να επιδεινωθεί ξαφνικά.

Εάν ένα παιδί χρησιμοποιεί γυαλιά 3Δ, οι κηδεμόνες πρέπει να ελέγχουν προσεκτικά αν τα κουράζονται τα μάτια του παιδιού.

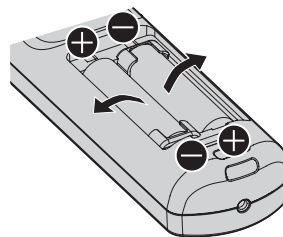
## Αφαίρεση της μπαταρίας

### Μπαταρία τηλεχειριστηρίου

1. Πατήστε τον οδηγό και υψώστε το κάλυμμα.



2. Αφαιρέστε τις μπαταρίες.



---

## ■ Πώς μπορείτε να δείτε τις Οδηγίες χρήσης – Οδηγίες λειτουργιών

### 1) Εκκινήστε το πρόγραμμα εκκίνησης εφαρμογών.

- Τοποθετήστε τον συνοδευτικό δίσκο CD-ROM στη μονάδα δίσκου CD. Το πρόγραμμα εκκίνησης εφαρμογών ξεκινά αυτόματα.

Αν το πρόγραμμα εκκίνησης εφαρμογών δεν ξεκινήσει, κάντε διπλό κλικ στο αρχείο “Launcher.exe” στη μονάδα δίσκου CD-ROM (μόλις εμφανιστεί η οθόνη αναπαραγωγής, επιλέξτε την επιθυμητή τοποθεσία ώστε να εκτελεστεί το “Launcher.exe”).

### 2) Κάντε κλικ στις [Projector Operating Instructions] στο μενού ή κάντε διπλό κλικ στο αρχείο MANUALS → Index.pdf στη μονάδα δίσκου CD-ROM.

- Εμφανίζεται η λίστα των διαθέσιμων γλωσσών.

### 3) Επιλέξτε την επιθυμητή γλώσσα.

- Το αρχείο PDF “Οδηγίες χρήσης – Οδηγίες λειτουργιών” ανοίγει στην επιλεγμένη γλώσσα.

## ■ Πώς μπορείτε να δείτε τις Οδηγίες χρήσης του λογισμικού και τη List of Compatible Device Models

### 1) Εκκινήστε το πρόγραμμα εκκίνησης εφαρμογών.

- Τοποθετήστε τον συνοδευτικό δίσκο CD-ROM στη μονάδα δίσκου CD. Το πρόγραμμα εκκίνησης εφαρμογών ξεκινά αυτόματα.

Αν το πρόγραμμα εκκίνησης εφαρμογών δεν ξεκινήσει, κάντε διπλό κλικ στο αρχείο “Launcher.exe” στη μονάδα δίσκου CD-ROM (μόλις εμφανιστεί η οθόνη αναπαραγωγής, επιλέξτε την επιθυμητή τοποθεσία ώστε να εκτελεστεί το “Launcher.exe”).

### 2) Στο μενού, επιλέξτε το λογισμικό που σας ενδιαφέρει και κάντε κλικ στο [Refer To Operating Instructions] ή στο [Refer To List of Compatible Device Models].

- Ανοίγει το αρχείο PDF “Οδηγίες χρήσης” ή το αρχείο PDF “List of Compatible Device Models”. (Μόνο στην Αγγλική γλώσσα)

## ■ Εγκατάσταση του λογισμικού

### 1) Εκκινήστε το πρόγραμμα εκκίνησης εφαρμογών.

- Τοποθετήστε τον συνοδευτικό δίσκο CD-ROM στη μονάδα δίσκου CD. Το πρόγραμμα εκκίνησης εφαρμογών ξεκινά αυτόματα.

Αν το πρόγραμμα εκκίνησης εφαρμογών δεν ξεκινήσει, κάντε διπλό κλικ στο αρχείο “Launcher.exe” στη μονάδα δίσκου CD-ROM (μόλις εμφανιστεί η οθόνη αναπαραγωγής, επιλέξτε την επιθυμητή τοποθεσία ώστε να εκτελεστεί το “Launcher.exe”).

### 2) Εκκινήστε το πρόγραμμα εγκατάστασης.

- Επιλέξτε το λογισμικό που θέλετε να εγκαταστήσετε και κάντε κλικ στο [Install].

### 3) Πραγματοποιήστε την εγκατάσταση.

- Όταν εμφανιστεί η οθόνη εγκατάστασης, ακολουθήστε τις οδηγίες που εμφανίζονται στην οθόνη για να εγκαταστήσετε το λογισμικό.

Για περισσότερες λεπτομέρειες συμβουλευθείτε τις Οδηγίες χρήσης του λογισμικού. (Μόνο στην Αγγλική γλώσσα)

---

## Σημείωση

- Το λογισμικό το οποίο περιέχεται στον συνοδευτικό δίσκο CD-ROM εκτελείται σε Windows. Για να εγκαταστήσετε το “Multi Monitoring & Control Software”, μπορεί να απαιτηθεί να εγκαταστήσετε το Microsoft .NET Framework. Για περισσότερες λεπτομέρειες συμβουλευθείτε τις Οδηγίες χρήσης του λογισμικού.
- Σε περιβάλλον Mac, μπορείτε μόνο να δείτε τις Οδηγίες χρήσης. Μπορείτε να δείτε το αρχείο PDF “Οδηγίες χρήσης – Οδηγίες λειτουργιών” κάνοντας διπλό κλικ στο αρχείο MANUALS → Index.pdf στη μονάδα δίσκου CD-ROM.
- Για να χρησιμοποιήσετε το αρχείο PDF ως εγχειρίδιο οδηγιών, πρέπει να είναι εγκατεστημένο το Adobe® Reader®. Δεν υποστηρίζονται άλλα προγράμματα προβολής αρχείων PDF εκτός από το Adobe Reader.

## ■ Εμπορικά σήματα

- Το SOLID SHINE αποτελεί εμπορικό σήμα της Panasonic Corporation.
- Τα Windows, Internet Explorer και Microsoft Edge αποτελούν εμπορικά σήματα κατατεθέντα ή εμπορικά σήματα της Microsoft Corporation στις Ηνωμένες Πολιτείες της Αμερικής και σε άλλες χώρες.
- Το Mac, το macOS και το Safari αποτελούν εμπορικά σήματα κατατεθέντα ή εμπορικά σήματα της Apple Inc. κατατεθέντα στις Ηνωμένες Πολιτείες της Αμερικής και σε άλλες χώρες.
- Το PJLink™ αποτελεί εμπορικό σήμα κατατεθέν ή εμπορικό σήμα του οποίου η καταχώριση τελεί σε εκκρεμότητα στην Ιαπωνία, τις Ηνωμένες Πολιτείες της Αμερικής, καθώς και σε άλλες χώρες και περιοχές.
- Οι όροι HDMI και HDMI High-Definition Multimedia Interface, καθώς και το λογότυπο HDMI είναι εμπορικά σήματα ή σήματα κατατεθέντα της HDMI Licensing Administrator, Inc. στις Ηνωμένες Πολιτείες και σε άλλες χώρες.
- Το RoomView και το Crestron RoomView αποτελούν εμπορικά σήματα κατατεθέντα της Crestron Electronics, Inc.  
Το Crestron Connected™ και το Fusion RV αποτελούν εμπορικά σήματα της Crestron Electronics, Inc.
- Το DisplayPort αποτελεί εμπορικό σήμα ή εμπορικό σήμα κατατεθέν της Video Electronics Standards Association.
- Το Adobe, το Adobe Flash Player και το Adobe Reader αποτελούν εμπορικά σήματα ή εμπορικά σήματα κατατεθέντα της Adobe Systems Inc. στις Ηνωμένες Πολιτείες της Αμερικής ή/και σε άλλες χώρες.
- RealD 3D: αποτελεί εμπορικό σήμα της RealD Inc.
- Ορισμένες από τις γραμματοσειρές στο μενού επί της οθόνης αποτελούν γραμματοσειρές bitmap της Ricoh, οι οποίες αναπτύσσονται και διατίθενται από τη Ricoh Company, Ltd.
- Όλες οι υπόλοιπες ονομασίες, εταιρικές επωνυμίες και ονομασίες προϊόντων στο παρόν εγχειρίδιο αποτελούν εμπορικά σήματα ή εμπορικά σήματα κατατεθέντα των αντίστοιχων κατόχων τους.  
Παρακαλούμε σημειώστε ότι το σύμβολο © και το σύμβολο ™ δεν αναφέρονται σε αυτό το εγχειρίδιο.

## ■ Εικόνες σε αυτό το εγχειρίδιο

- Οι απεικονίσεις του προβολέα, της οθόνης και άλλων μερών ενδέχεται να διαφέρουν από το τελικό προϊόν που έχετε στα χέρια σας.
- Οι εικόνες του προβολέα με τοποθετημένο το καλώδιο ρεύματος αποτελούν παραδείγματα μόνο. Το σχήμα του συνοδευτικού καλωδίου ρεύματος διαφέρει ανάλογα με τη χώρα όπου αγοράσατε το προϊόν.

## ■ Παραπομπές

- Σε αυτό το εγχειρίδιο οι παραπομπές σε συγκεκριμένες σελίδες έχουν την εξής μορφή: (➔ σελίδα 00).
- Οι παραπομπές στο εγχειρίδιο οδηγιών μορφής PDF που βρίσκεται στον συνοδευτικό δίσκο CD-ROM παρέχονται ως τίτλοι του, μορφής “XXXX” (➔ Οδηγίες χρήσης – Οδηγίες λειτουργιών).  
Στις παρούσες οδηγίες χρήσης, οι παραπομπές στις Οδηγίες χρήσης – Οδηγίες λειτουργιών παρέχονται ως τίτλοι των οδηγιών στην αγγλική έκδοση.

## ■ Ορολογία

- Σε αυτό το εγχειρίδιο, το πρόσθετο εξάρτημα “Μονάδα ασύρματου/ενσύρματου τηλεχειριστηρίου” αναφέρεται ως “τηλεχειριστήριο”.

# Προληπτικά μέτρα

## Προληπτικά μέτρα κατά τη μεταφορά

- Η μεταφορά του προβολέα πρέπει να γίνεται μόνο με συνεργασία τεσσάρων ή περισσότερων ατόμων. Αν δεν τηρηθεί αυτό, μπορεί να υπάρξει κάποια πτώση του προβολέα, με αποτέλεσμα την πρόκληση υλικής ζημιάς ή ανεπιθύμητων παραμορφώσεων του περιβλήματος του προβολέα ή σωματικής βλάβης.
- Κατά τη μεταφορά του προβολέα, να τον κρατάτε σταθερά από τις λαβές στην μπροστινή και την πίσω πλευρά του και να αποφεύγονται οι υπερβολικοί κραδασμοί και προσκρούσεις σε άλλα αντικείμενα. Σε διαφορετική περίπτωση ενδέχεται να προκληθεί βλάβη εξαιτίας των προβλημάτων που θα παρουσιάσουν τα εσωτερικά εξαρτήματα.
- Μη μεταφέρετε τον προβολέα με εκτεταμένα τα ρυθμιζόμενα πόδια. Κάτι τέτοιο θα μπορούσε να προκαλέσει ζημιά στα ρυθμιζόμενα πόδια.

## Προληπτικά μέτρα κατά την εγκατάσταση

### ■ Μην εγκαθιστάτε τον προβολέα σε εξωτερικούς χώρους.

Ο προβολέας προορίζεται μόνο για χρήση σε εσωτερικούς χώρους.

### ■ Μην εγκαθιστάτε τον προβολέα στις εξής τοποθεσίες.

- Μέρη όπου παρατηρούνται κραδασμοί και προσκρούσεις, όπως μέσα σε ένα αυτοκίνητο ή άλλο όχημα: κάτι τέτοιο θα μπορούσε να προκαλέσει ζημιά στα εσωτερικά εξαρτήματα ή δυσλειτουργία.
- Μέρος κοντά στη θάλασσα ή όπου μπορεί να υπάρξουν διαβρωτικά αέρια: υπάρχει πιθανότητα πτώσης του προβολέα λόγω της διάβρωσης. Επίσης υπάρχει ο κίνδυνος να μειωθεί η διάρκεια λειτουργίας των εξαρτημάτων και να υπάρξουν δυσλειτουργίες.
- Κοντά στο σημείο απαγωγής αέρα ενός κλιματιστικού: αναλόγως των συνθηκών λειτουργίας, ενδέχεται, σε σπάνιες περιπτώσεις, να τρεμοπαίζει η οθόνη εξαιτίας του θερμού αέρα από τη θύρα απαγωγής αέρα, ή εξαιτίας του θερμού ή ψυχρού αέρα. Φροντίστε η θύρα απαγωγής αέρα του προβολέα ή άλλου εξοπλισμού, ή ο αέρας του κλιματιστικού να μη φυσά προς το μπροστά μέρος του προβολέα.
- Μέρη όπου παρατηρούνται έντονες μεταβολές της θερμοκρασίας, όπως κοντά σε πηγές φωτός (λυχνίες στούντιο): κάτι τέτοιο θα μπορούσε να μειώσει τη διάρκεια λειτουργίας της πηγής φωτός, ή να προκαλέσει παραμόρφωση του περιβλήματος του προβολέα εξαιτίας της θερμότητας, με αποτέλεσμα δυσλειτουργίες. Πρέπει να τηρείται η προβλεπόμενη θερμοκρασία περιβάλλοντος λειτουργίας.
- Κοντά σε γραμμές υψηλής τάσης ή σε κινητήρες: κάτι τέτοιο θα μπορούσε να επηρεάσει τη λειτουργία του προβολέα.
- Μέρη όπου υπάρχει εξοπλισμός λέιζερ υψηλής ισχύος: η καθοδήγηση μιας ακτίνας λέιζερ πάνω στην επιφάνεια του φακού προβολής προκαλεί βλάβες στα πλινθία (chips) DLP.

### ■ Ζητήστε βοήθεια από έναν εξειδικευμένο τεχνικό ή αναθέστε στο κατάστημα αγοράς την πραγματοποίηση των εργασιών εγκατάστασης, όπως η τοποθέτηση του προβολέα στην οροφή, καθώς και η πραγματοποίηση εργασιών εγκατάστασης στις οποίες χρησιμοποιούνται βιδωτοί κρίκοι αναρτήσεως.

Για τη διασφάλιση της καλής απόδοσης και της ασφάλειας, ζητήστε βοήθεια από έναν εξειδικευμένο τεχνικό ή αναθέστε στο κατάστημα αγοράς την εγκατάσταση του προβολέα αν δεν πραγματοποιείται επιδαπέδια εγκατάσταση, ή όταν πραγματοποιείται εγκατάσταση σε κάποιο ψηλό σημείο.

### ■ Ζητήστε βοήθεια από έναν εξειδικευμένο τεχνικό ή ρωτήστε σχετικά στο κατάστημα αγοράς για την εγκατάσταση της καλωδίωσης για τη σύνδεση DIGITAL LINK.

Μπορεί να παρουσιάζονται διακοπές εικόνας και ήχου εάν δεν τηρούνται οι τεχνικές προδιαγραφές της καλωδίωσης λόγω τεχνικά ανεπαρκούς εγκατάστασης.

### ■ Ο προβολέας ενδέχεται να μη λειτουργεί κανονικά εξαιτίας ισχυρών ραδιοκυμάτων από σταθμούς εκπομπής ή ραδιόφωνο.

Εάν υπάρχουν οποιεσδήποτε εγκαταστάσεις ή εξοπλισμός ο οποίος παράγει ισχυρά ραδιοκύματα κοντά στο σημείο εγκατάστασης, εγκαταστήστε τον προβολέα σε μια τοποθεσία όσο μακριά από τα ραδιοκύματα χρειάζεται. Ή τυλίξτε το καλώδιο LAN που συνδέεται στο τερματικό <DIGITAL LINK/LAN> με ένα κομμάτι μεταλλικού φύλλου, όπως π.χ. αλουμινόχαρτο, ή έναν μεταλλικό σωλήνα μονωμένο και στα δυο άκρα.

## ■ Ρύθμιση εστίασης

Ο υψηλής πιστότητας φακός προβολής επηρεάζεται θερμικά από το φως της πηγής φωτός, καθιστώντας ασταθή την εστίαση κατά το χρονικό διάστημα αμέσως μετά την ενεργοποίηση του μηχανήματος.

Συνιστάται να πραγματοποιείται ρύθμιση της εστίασης μετά την πάροδο 30 λεπτών, ενώ εμφανίζεται το δοκιμαστικό μοτίβο εστίασης. Για λεπτομέρειες σχετικά με το δοκιμαστικό μοτίβο, βλ. “[TEST PATTERN] menu” (➔ Οδηγίες χρήσης – Οδηγίες λειτουργιών).

## ■ Μην εγκαθιστάτε τον προβολέα σε υψόμετρο 4 200 m (13 780') και άνω από τη στάθμη της θάλασσας.

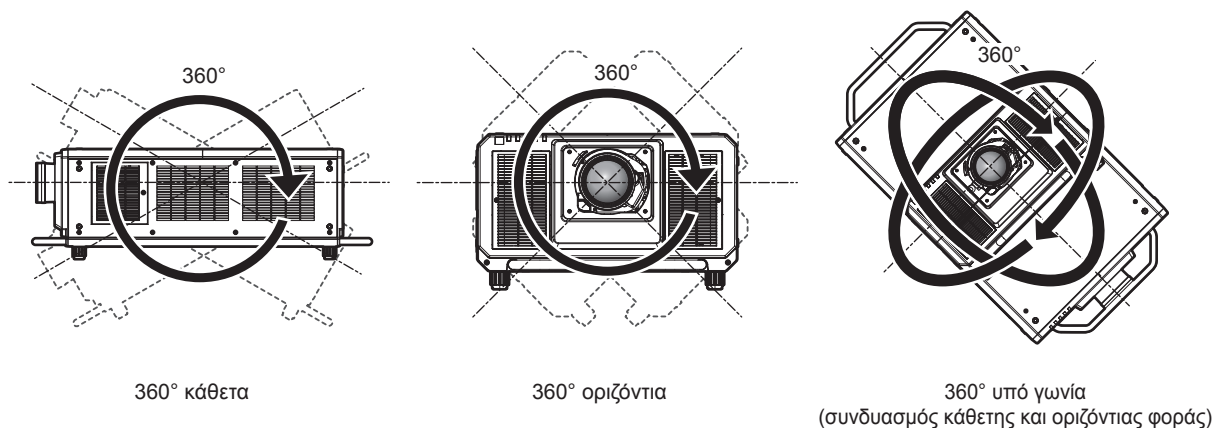
## ■ Μη χρησιμοποιείτε τον προβολέα σε μια τοποθεσία όπου η θερμοκρασία περιβάλλοντος υπερβαίνει τους 50 °C (122 °F).

Η χρήση του προβολέα σε τοποθεσία που βρίσκεται σε πολύ υψηλό υψόμετρο ή όπου η θερμοκρασία είναι πολύ υψηλή, ενδέχεται να μειώσει τη διάρκεια λειτουργίας των εξαρτημάτων ή να έχει ως αποτέλεσμα δυσλειτουργίες. Το ανώτατο όριο θερμοκρασίας του περιβάλλοντος λειτουργίας διαφέρει ανάλογα με το υψόμετρο ή τη ρύθμιση για το μενού [PROJECTOR SETUP] → [OPERATION SETTING] → [OPERATING MODE].

Υψόμετρο άνω της στάθμης της θάλασσας	Ρύθμιση για το [OPERATING MODE]	
	[HIGH], [NORMAL], [USER1], [USER2], [USER3]	[LONG LIFE1], [LONG LIFE2], [LONG LIFE3]
Υψόμετρο 0 m (0') και άνω έως κάτω από 1 400 m (4 593')	0 °C (32 °F) έως 50 °C (122 °F)	0 °C (32 °F) έως 45 °C (113 °F)
Υψόμετρο 1 400 m (4 593') και άνω έως κάτω από 2 700 m (8 858')	0 °C (32 °F) έως 45 °C (113 °F)	
Υψόμετρο 2 700 m (8 858') και άνω έως κάτω από 4 200 m (13 780')		Δεν είναι δυνατή η χρήση του προβολέα.

Όταν χρησιμοποιείται το Φίλτρο αφαίρεσης καπνού, η θερμοκρασία του περιβάλλοντος λειτουργίας πρέπει να είναι μεταξύ 0 °C (32 °F) και 40 °C (104 °F) ανεξάρτητα από τη ρύθμιση που έχει οριστεί για τη [OPERATING MODE]. Δεν είναι δυνατή η χρήση του σε υψόμετρο 1 400 m (4 593') και άνω από τη στάθμη της θάλασσας.

## ■ Είναι δυνατή η προβολή κατά φορά 360°.



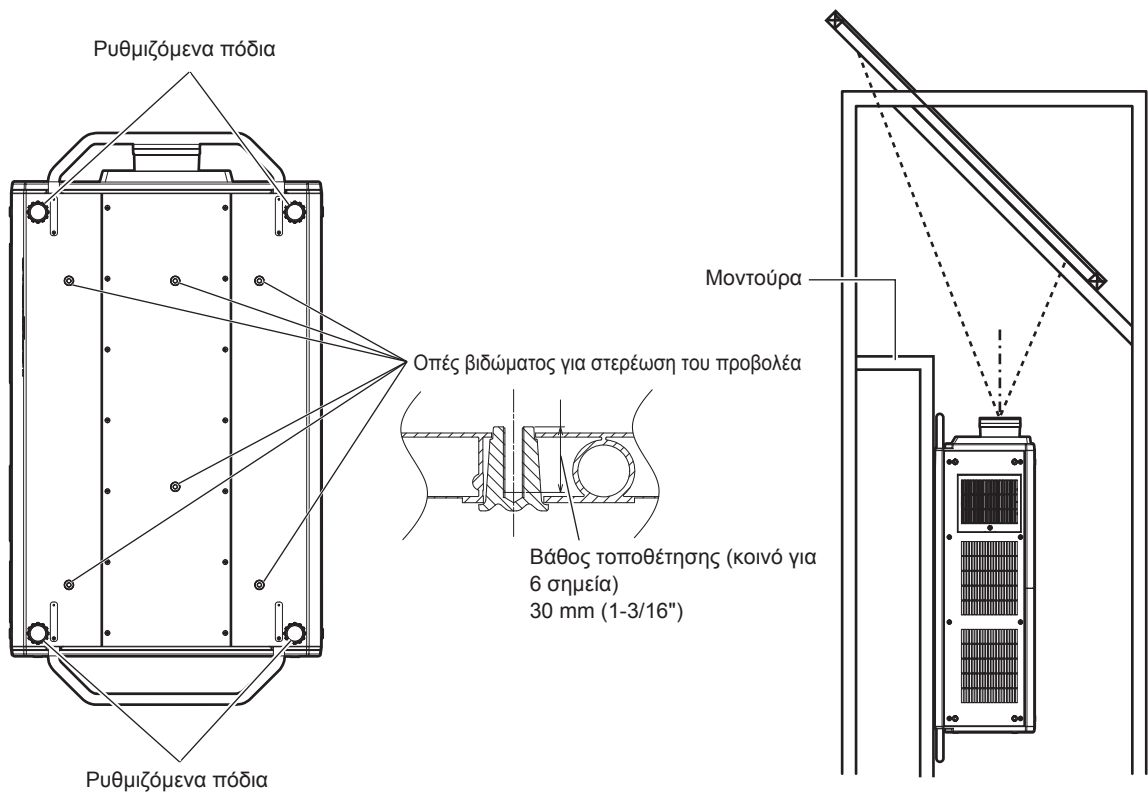
## Προληπτικά μέτρα κατά το στήσιμο του προβολέα

- Εγκαταστήστε τον προβολέα σε μέρος (ή χρησιμοποιώντας μοντούρα) που είναι σε θέση να φέρει το βάρος του. Μπορεί να παρουσιαστεί μετατόπιση της θέσης της προβαλλόμενης εικόνας αν δεν ισχύει αυτό.
- Χρησιμοποιήστε τα ρυθμιζόμενα πόδια μόνο για την περίπτωση επιδαπέδιας εγκατάστασης καθώς και για να ρυθμίσετε τη γωνία. Η χρήση τους για άλλους σκοπούς ενδέχεται να προκαλέσει ζημία στον προβολέα.



## Προληπτικά μέτρα

- Τα ρυθμιζόμενα πόδια μπορούν να αφαιρεθούν αν δεν χρειάζονται για την εγκατάσταση. Ωστόσο μη χρησιμοποιείτε τις οπές βιδώματος για να στερεώσετε τον προβολέα σε μια μοντούρα, αν έχετε αφαιρέσει τα ρυθμιζόμενα πόδια.  
Επίσης, μην τοποθετείτε άλλες βίδες εκτός από τους βιδωτούς κρίκους ανάρτησης για τις εργασίες εγκατάστασης που αφορούν τις οπές βιδώματος των ρυθμιζόμενων ποδιών. Μην τοποθετείτε τα ρυθμιζόμενα πόδια σε άλλες οπές βιδώματος M10.
- Μη στερεώνετε τον προβολέα σε μοντούρα χρησιμοποιώντας τις οπές βιδώματος για βιδωτούς κρίκους ανάρτησης (4 σημεία σε κάθε πλευρά) της άνω πλευράς, της αριστερής και δεξιάς, καθώς και της πίσω πλευράς.
- Σε περίπτωση εγκατάστασης και χρήσης των ρυθμιζόμενων ποδιών για μη επιδαπέδια εγκατάσταση του προβολέα, αφαιρέστε τα ρυθμιζόμενα πόδια (4 σημεία) και χρησιμοποιήστε τις έξι οπές βιδώματος ώστε να στερεώσετε τον προβολέα σε μια μοντούρα (βλ. το σχήμα).  
Ως βίδες για την σταθεροποίηση του προβολέα χρησιμοποιήστε εμπορικά διαθέσιμες τυπικές βίδες ISO 898-1 (από ανθρακοχάλυβα ή κράμα χάλυβα).  
(Διάμετρος βίδας: M10, χρησιμοποιούμενο μήκος σπειρώματος: 18 mm (23/32") ή περισσότερο, βάθος τοποθέτησης εντός του προβολέα: 30 mm (1-3/16"))
- Χρησιμοποιήστε ένα δυναμοκατσάβιδο ή δυναμόκλειδο Allen για σύσφιξη των βιδών σταθεροποίησης βάσει των καθορισμένων ροπών σύσφιξης. Μη χρησιμοποιείτε ηλεκτρικά ή κρουστικά κατσαβίδια.  
(Ροπή σύσφιξης βίδας:  $20 \pm 1 \text{ N}\cdot\text{m}$ )



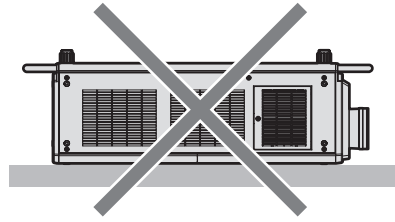
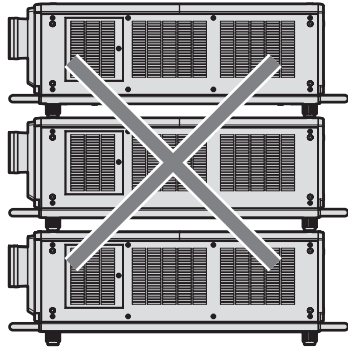
Θέση οπών βιδώματος για στερέωση προβολέα και ρυθμιζόμενων ποδιών

- Μη στοιβάζετε τρεις ή περισσότερους προβολείς.
- Μη χρησιμοποιείτε τον προβολέα υποστηρίζοντάς τον από άνω.
- Μη φράσσετε τις θύρες αερισμού (είσοδος και απαγωγή αέρα) του προβολέα.

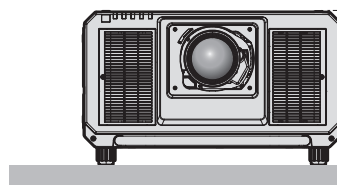
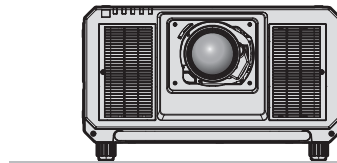
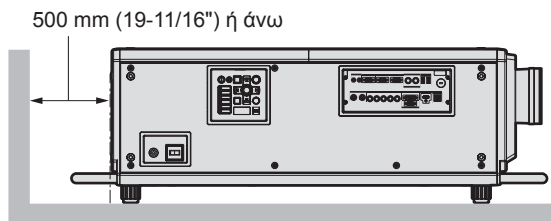
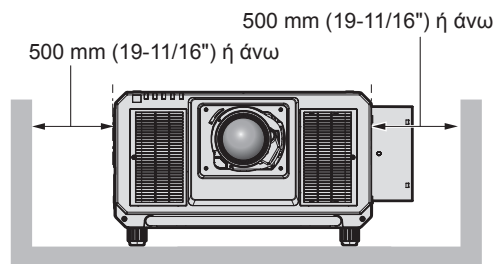
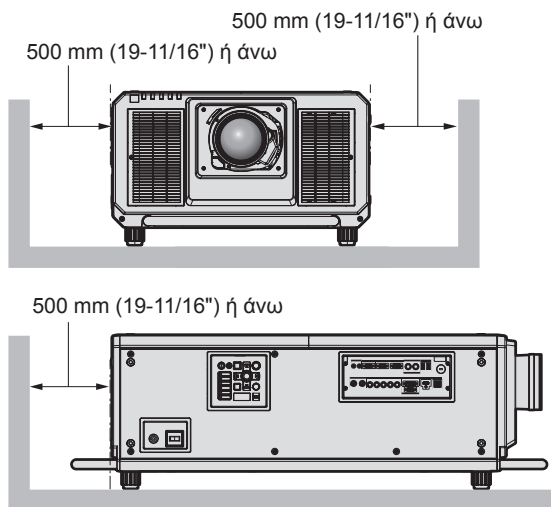


## Προληπτικά μέτρα

- Φροντίστε να μη φυσά απευθείας στις πόρτες αερισμού (είσοδος και απαγωγή αέρα) του προβολέα ο θερμός και ο ψυχρός αέρας του συστήματος κλιματισμού.



Όταν είναι τοποθετημένη η προαιρετική Μονάδα φίλτρου μακράς διάρκειας (αρ. μοντέλου: ET-EMFU330)



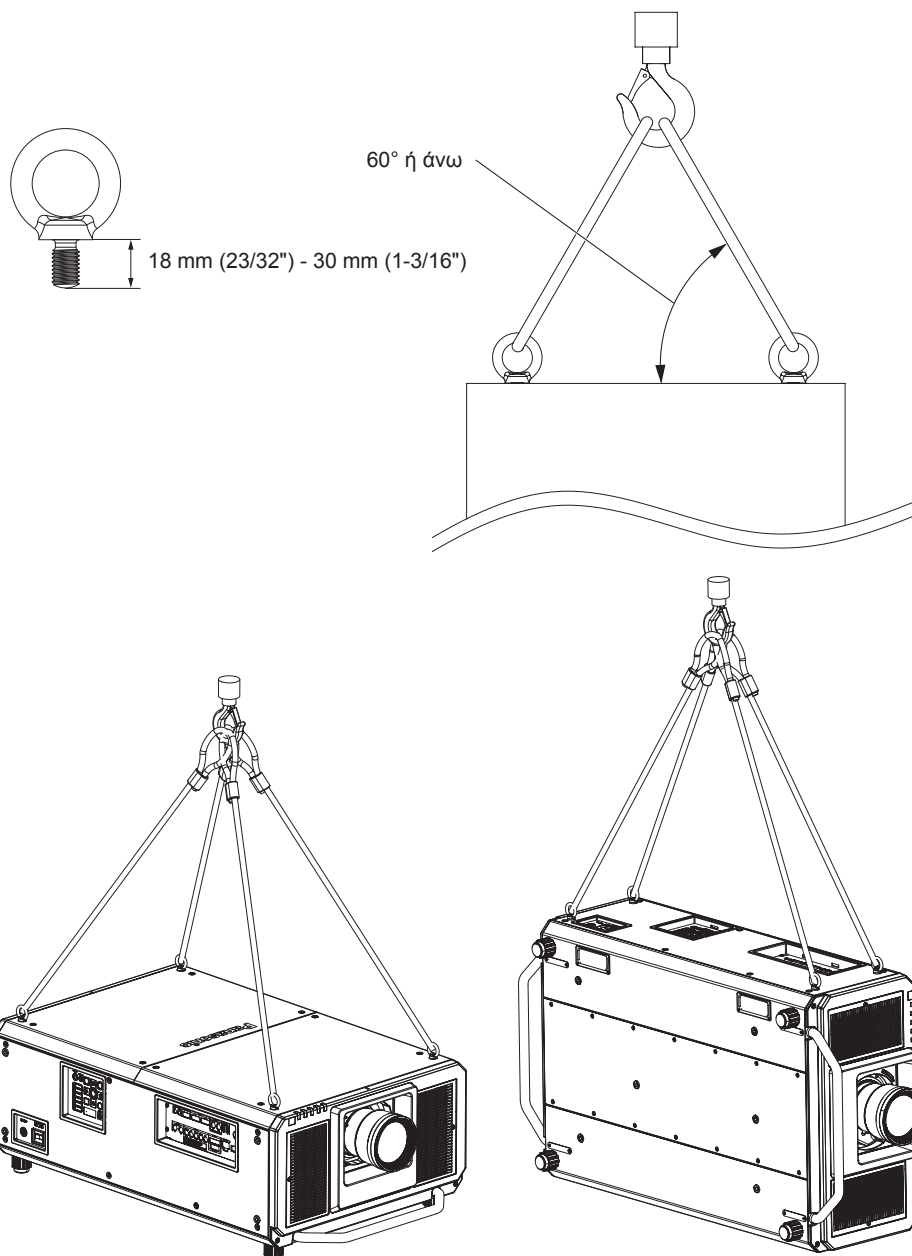
100 mm (3-15/16") ή άνω

- Μην εγκαθιστάτε τον προβολέα σε περιορισμένους χώρους.  
Αν παρόλα αυτά εγκαταστήσετε τον προβολέα σε περιορισμένο χώρο, πρέπει να παρέχετε ανεξάρτητο κλιματισμό ή αερισμό. Αν ο αερισμός δεν επαρκεί, μπορεί να συσσωρευτεί απαγόμενη θερμότητα, θέτοντας σε λειτουργία το κύκλωμα προστασίας του προβολέα.
- Η Panasonic δεν υπέχει καμία ευθύνη για οιαδήποτε βλάβη ή ζημία του προϊόντος προκλήθηκε εξαιτίας της επιλογής μη ενδεικνυόμενου τύπου εγκατάστασης του προβολέα, ακόμη και εάν δεν έχει εκπνεύσει η χρονική περίοδος ισχύος της εγγύησης του προϊόντος.

### ■ Προληπτικά μέτρα κατά τις εργασίες ανύψωσης

- Να χρησιμοποιείτε τους βιδωτούς κρίκους ανάρτησης μόνο για προσωρινή ανύψωση του προβολέα, όπως για παράδειγμα κατά την εγκατάσταση του προβολέα.
- Να χρησιμοποιείτε τους τυπικούς (κατά το πρότυπο ISO 3266) βιδωτούς κρίκους ανάρτησης (είναι εμπορικά διαθέσιμοι στα καταστήματα) τύπου M10 με μήκος κάτω από την κεφαλή της βίδας 18 mm (23/32") έως 30 mm (1-3/16"). Επίσης να χρησιμοποιείτε τυπικό εξοπλισμό (κατά το πρότυπο ISO) για τα λοιπά εξαρτήματα για την ανύψωση του προβολέα (σύρματα, κ.λ.π.).
- Ανυψώστε τον προβολέα χρησιμοποιώντας τους βιδωτούς κρίκους ανάρτησης που είναι τοποθετημένοι σε 4 σημεία στο ίδιο επίπεδο.

- Ορίστε τη γωνία ανύψωσης σε 60° ή άνω.



## Ασφάλεια

Όταν χρησιμοποιείτε το προϊόν αυτό, λάβετε μέτρα ασφαλείας για την αποφυγή των εξής.

- Διαρροή προσωπικών στοιχείων μέσω αυτού του προϊόντος
- Μη εξουσιοδοτημένη χρήση αυτού του προϊόντος από ένα κακόβουλο τρίτο μέρος
- Παρέμβαση ή διακοπή λειτουργίας αυτού του προϊόντος από ένα κακόβουλο τρίτο μέρος

Λάβετε επαρκή μέτρα ασφαλείας.

- Πρέπει να είναι όσο το δυνατόν πιο δύσκολο γίνεται να μαντέψει κάποιος τον κωδικό πρόσβασής σας.
- Να αλλάζετε περιοδικά τον κωδικό σας. Μπορείτε να ορίσετε έναν κωδικό στο μενού [SECURITY] → [SECURITY PASSWORD CHANGE].
- Η Panasonic Corporation και οι θυγατρικές της εταιρείες δεν πρόκειται ποτέ να σας ζητήσουν να παράσχετε άμεσα τον κωδικό σας. Μη γνωστοποιείτε τον κωδικό σας σε περίπτωση που σας ζητηθεί κάτι τέτοιο.
- Το συνδεδεμένο δίκτυο πρέπει να προστατεύεται από τείχος προστασίας (firewall), κ.λ.π.
- Ορίστε έναν κωδικό για έλεγχο Διαδικτύου και περιορίστε τους χρήστες που μπορούν να συνδεθούν. Ένας κωδικός ελέγχου Διαδικτύου μπορεί να οριστεί στη σελίδα [Change password] της οθόνης ελέγχου Διαδικτύου.

## Διάθεση

Για διάθεση του προϊόντος, ζητήστε από τις τοπικές αρχές ή το κατάστημα για πληροφορίες σχετικά με τη σωστή μέθοδο διάθεσης. Επίσης διαθέστε το μηχάνημα χωρίς να το αποσυναρμολογήσετε.

## Προληπτικά μέτρα κατά τη χρήση

### ■ Για εικόνα καλής ποιότητας

Για να έχετε υπέροχη εικόνα υψηλότερης αντίθεσης, προετοιμάστε ένα κατάλληλο περιβάλλον. Κλείστε τις κουρτίνες ή τις περσίδες των παραθύρων καθώς και τυχόν φώτα κοντά στην οθόνη για να μην καταστεί δυνατό να λάμψει πάνω στην οθόνη εξωτερικό φως ή φως από λάμπες εσωτερικού φωτισμού.

### ■ Μην αγγίζετε την επιφάνεια του φακού προβολής με γυμνά χέρια.

Αν η επιφάνεια του φακού προβολής καταστεί ακάθαρτη εξαιτίας δακτυλίων ή για άλλο λόγο, αυτό θα μεγεθυνθεί και θα προβληθεί στην οθόνη.

Όταν δεν χρησιμοποιείτε τον προβολέα, να τοποθετείτε το συνοδευτικό κάλυμμα φακού στον προαιρετικό φακό προβολής.

### ■ Πλινθία (chips) DLP

- Τα πλινθία DLP είναι ακριβείας. Σημειώστε ότι σε σπάνιες περιπτώσεις, μπορεί να λείπουν ριχέλ υψηλής ακριβείας ή να είναι πάντοτε αναμμένα. Το φαινόμενο αυτό δεν αποτελεί ένδειξη δυσλειτουργίας.
- Η καθοδήγηση μιας ακτίνας λέιζερ πάνω στην επιφάνεια του φακού προβολής μπορεί να προκαλέσει βλάβες στα πλινθία DLP.

### ■ Μη μετακινείτε τον προβολέα και μην τον εκθέτετε σε κραδασμούς ή προσκρούσεις ενώ λειτουργεί.

Κάτι τέτοιο ενδέχεται να μειώσει τη διάρκεια λειτουργίας του ενσωματωμένου κινητήρα.

### ■ Πηγή φωτός

Η πηγή φωτός του προβολέα χρησιμοποιεί λέιζερ και έχει τα εξής χαρακτηριστικά.

- Η φωτεινότητα της πηγής φωτός μειώνεται ανάλογα με τη θερμοκρασία του περιβάλλοντος λειτουργίας. Όσο υψηλότερη γίνεται η θερμοκρασία, τόσο μειώνεται η φωτεινότητα της πηγής φωτός.
- Η φωτεινότητα της πηγής φωτός μειώνεται κατά τη διάρκεια της χρήσης.  
Αν μειωθεί σημαντικά η φωτεινότητα και η πηγή φωτός δεν ενεργοποιείται, αναθέστε στο κατάστημα αγοράς την πραγματοποίηση καθαρισμού εντός του προβολέα ή αντικαταστήστε τη μονάδα πηγής φωτός.

### ■ Υπολογιστής και συνδέσεις εξωτερικής συσκευής

- Κατά τη σύνδεση σε υπολογιστή ή σε εξωτερική συσκευή, διαβάστε προσεκτικά αυτό το εγχειρίδιο αναφορικά με τη χρήση καλωδίων ρεύματος και θωρακισμένων καλωδίων.

### ■ Θέαση εικόνων 3D

Ο προβολέας μπορεί να εμφανίσει εισερχόμενο σήμα video 3D διαφόρων μορφών, όπως “frame packing” (“συσκευασία πλαισίων”), “side by side” (“δίπλα-δίπλα”), κ.λ.π.

Απαιτείται να προετοιμάσετε τις εξωτερικές συσκευές για προβολή εικόνων 3D (όπως π.χ. γυαλιά 3D, συσκευές εξόδου σήματος video) οι οποίες είναι κατάλληλες για το σύστημα 3D που διαθέτετε. Οι συνδέσεις του προβολέα και των εξωτερικών συσκευών ποικίλλουν ανάλογα με το σύστημα 3D που πρόκειται να χρησιμοποιηθεί, βλ. τις οδηγίες λειτουργίας των εξωτερικών συσκευών που χρησιμοποιείτε.

Συμβουλευθείτε τη “List of 3D compatible signals” (➔ Οδηγίες χρήσης – Οδηγίες λειτουργιών) σχετικά με τους τύπους video 3D που μπορούν να χρησιμοποιηθούν στον προβολέα.

## Πρόσθετα εξαρτήματα

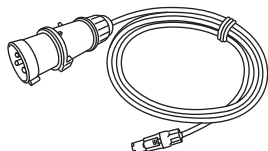
Βεβαιωθείτε ότι τα εξής πρόσθετα εξαρτήματα συνοδεύουν τον προβολέα. Οι αριθμοί εντός των < > δείχνουν τον αριθμό πρόσθετων εξαρτημάτων.

**Μονάδα ασύρματου/ενσύρματου τηλεχειριστηρίου <1>**  
(N2QAYB001052 [N2QAYB001176])

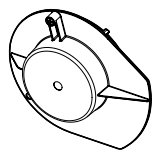


(Το N2QAYB001176 είναι η ίδια μονάδα τηλεχειριστηρίου με το N2QAYB001052.)

**Καλώδιο ρεύματος**  
(DPJA1002ZA) <1>: για 200 V - 240 V



**Κάλυμμα οπής φακού <1>**  
(GE1RZ31KU)

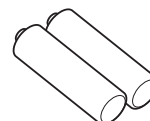


(τοποθετημένο στο προϊόν κατά τον χρόνο αγοράς)

**Δίσκος CD-ROM <1>**  
(1JK1RZ31KU)



**Μπαταρία AA/R6 ή AA/LR6 <2>**

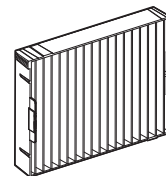


(για το τηλεχειριστήριο)

**Βίδα σταθεροποίησης φακού <1>**  
(XYN4+J18FJ)



**Μονάδα φίλτρου (ανταλλακτικό) <4>**  
(ET-EMF330)



## Προσοχή

- Μετά την αποσυσκευασία του προβολέα, απορρίψτε κατά τον ενδεδειγμένο τρόπο το καπάκι του καλωδίου ρεύματος και τα υλικά συσκευασίας.
- Μη χρησιμοποιείτε το συνοδευτικό καλώδιο ρεύματος για συσκευές εκτός από αυτόν τον προβολέα.
- Αν λείπει κάποιο πρόσθετο εξάρτημα, συμβουλευτείτε το κατάστημα πώλησης.
- Αποθηκεύστε τα μικρά μέρη κατά τον ενδεδειγμένο τρόπο και κρατήστε τα μακριά από μικρά παιδιά.

## Σημείωση

- Η μονάδα φίλτρου αέρα είναι ήδη τοποθετημένη στον προβολέα κατά τον χρόνο αγοράς. Παρέχονται τέσσερα ανταλλακτικά μονάδες φίλτρου (αρ. μοντέλου: ET-EMF330).
- Οι αριθμοί μοντέλων των πρόσθετων εξαρτημάτων υπόκεινται σε αλλαγές άνευ προηγούμενης ειδοποίησης.

## Περιεχόμενα του συνοδευτικού δίσκου CD-ROM

Τα περιεχόμενα του συνοδευτικού δίσκου CD-ROM έχουν ως εξής:

Οδηγίες/λίστα (PDF)	Οδηγίες χρήσης	
	Multi Monitoring & Control Software Οδηγίες χρήσης	
	Logo Transfer Software Οδηγίες χρήσης	
	List of Compatible Device Models	Πρόκειται για μια λίστα των προβολέων που είναι συμβατοί με το λογισμικό που περιέχεται στον δίσκο CD-ROM, καθώς και των περιορισμών τους.
Λογισμικό	Multi Monitoring & Control Software (Windows)	Το λογισμικό αυτό σας επιτρέπει να παρακολουθείτε και να ελέγχετε πολλαπλές οθόνες (προβολέα ή οθόνες flat panel) συνδεδεμένες στο LAN.
	Logo Transfer Software (Windows)	Το λογισμικό αυτό σας επιτρέπει να μεταφέρετε στον προβολέα πρωτότυπες εικόνες, όπως για παράδειγμα εταιρικά λογότυπα που θα προβληθούν κατά την έναρξη της προβολής.

## Σημείωση

- Η “List of Compatible Device Models” για επίπεδη οθόνη συμβατή με το “Multi Monitoring & Control Software” μπορεί να ληφθεί από τον ιστότοπο της Panasonic (<https://panasonic.net/cns/prodisplays/>).

## Προαιρετικά πρόσθετα εξαρτήματα

Προαιρετικά πρόσθετα εξαρτήματα (όνομα προϊόντος)	Αρ. μοντέλου	
Φακός προβολής	Φακός ζουμ	ET-D75LE6, ET-D75LE8, ET-D75LE10, ET-D75LE20, ET-D75LE30, ET-D75LE40
	Φακός σταθερής εστίασης	ET-D75LE50, ET-D75LE95
Σετ βηματικού κινητήρα	ET-D75MKS10	
Εξάρτημα σταθεροποίησης φακού	ET-PLF10	
Μονάδα φίλτρου (ανταλλακτικό)	ET-EMF330	
Μονάδα φίλτρου μακράς διάρκειας	ET-EMFU330	
Φίλτρο αφαίρεσης καπνού	ET-SFR330	
Λογισμικό έγκαιρης προειδοποίησης (Βασική άδεια/3ετής άδεια)	Σειρά ET-SWA100*1	
Σετ αναβάθμισης	ET-UK20	
Σετ αναβάθμισης για αυτόματη ρύθμιση οθόνης	ET-CUK10	
Σετ αναβάθμισης για αυτόματη ρύθμιση οθόνης (PC)	ET-CUK10P	
Μονάδα ψηφιακής διεπαφής	ET-YFB100G	
Εναλλάκτης DIGITAL LINK	ET-YFB200G	

\*1 Η κατάληξη του αρ. μοντέλου διαφέρει ανάλογα με τον τύπο άδειας.

## Σημείωση

- Μπορεί επίσης να χρησιμοποιηθεί ο φακός σταθερής εστίασης (αρ. μοντέλου: ET-D75LE90) (προϊόν σε παύση κατασκευής). Ωστόσο, λαμβάνοντας υπόψη την ποιότητα εστίασης, ορίστε στο μενού [PROJECTOR SETUP] → [LIGHT OUTPUT] την τιμή 66,7 % ή λιγότερο. Όταν το [LIGHT OUTPUT] ορίζεται σε 66,7 %, η φωτεινότητα είναι 20 000 lm (περίπου).
- Το σετ βηματικού κινητήρα (αρ. μοντέλου: ET-D75MKS10) είναι ένα προϊόν με το οποίο ο τυπικός κινητήρας συνεχούς ρεύματος, ο οποίος είναι εγκατεστημένος στον φακό ζουμ (αρ. μοντέλου: ET-D75LE6, ET-D75LE8, ET-D75LE10, ET-D75LE20, ET-D75LE30, ET-D75LE40), αντικαθίσταται από τη μονάδα βηματικού κινητήρα. Για τον τρόπο αντικατάστασης του κινητήρα του φακού ζουμ, βλ. στις Οδηγίες χρήσης του σετ βηματικού κινητήρα.
- Για λεπτομέρειες σχετικά με την τοποθέτηση της μονάδας φίλτρου μακράς διάρκειας (αρ. μοντέλου: ET-EMFU330), βλ. “Attaching the Long Life Filter Unit (optional)” (➔ Οδηγίες χρήσης – Οδηγίες λειτουργιών).
- Για λεπτομέρειες σχετικά με την τοποθέτηση του φίλτρου αφαίρεσης καπνού (αρ. μοντέλου: ET-SFR330), βλ. “Attaching the Smoke Cut Filter Unit (optional)” (➔ Οδηγίες χρήσης – Οδηγίες λειτουργιών).

## Προληπτικά μέτρα

---

- Οι αριθμοί μοντέλων των προαιρετικών πρόσθετων εξαρτημάτων υπόκεινται σε αλλαγές άνευ προηγούμενης ειδοποίησης.
- Τα προαιρετικά πρόσθετα εξαρτήματα σε αυτό το κείμενο αναφέρονται ως είχαν κατά τον Σεπτέμβριο του 2017. Προαιρετικά πρόσθετα εξαρτήματα μπορούν να προστίθενται ή να αλλάζουν άνευ προηγούμενης ειδοποίησης.  
Για τις πιο πρόσφατες πληροφορίες, επισκεφτείτε τον ιστότοπο της Panasonic (<https://panasonic.net/cns/projector/>).

## Τοποθέτηση/αφαίρεση του φακού προβολής (προαιρετικά)

---

Φέρετε τον φακό προβολής στην αρχική θέση προτού αντικαταστήσετε ή αφαιρέσετε τον φακό προβολής.

Για τα βήματα μετακίνησης του φακού προβολής στην αρχική θέση, βλ. “Moving the projection lens to the home position” υπό “Projecting” (➔ Οδηγίες χρήσης – Οδηγίες λειτουργιών).

Για τα βήματα τοποθέτησης/αφαίρεσης του φακού προβολής, βλ. “Attaching/removing the projection lens (optional)” (➔ Οδηγίες χρήσης – Οδηγίες λειτουργιών).

### Σημείωση

---

- Τα προληπτικά μέτρα για τη χρήση του φακού είναι διαφορετικά για τον φακό σταθερής εστίασης (αρ. μοντέλου: ET-D75LE95, ET-D75LE90). Για λεπτομέρειες, βλ. τις Οδηγίες χρήσης του ET-D75LE95 ή ET-D75LE90.

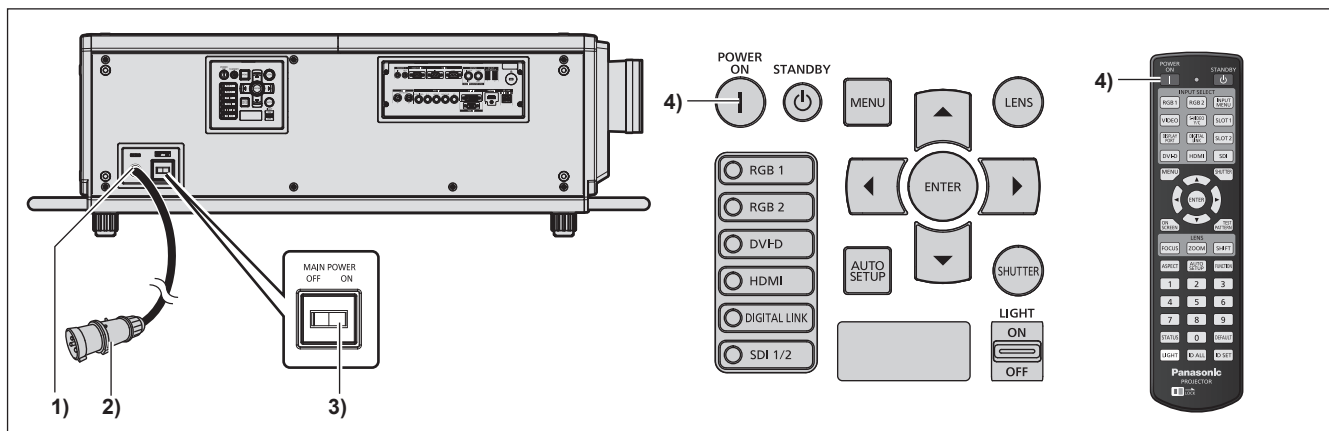


# Ενεργοποίηση/απενεργοποίηση του προβολέα

## Ενεργοποίηση του προβολέα

Εγκαταστήστε τον φακό προβολής πριν ενεργοποιήσετε τον προβολέα.

Πρώτα αφαιρέστε το κάλυμμα του φακού.



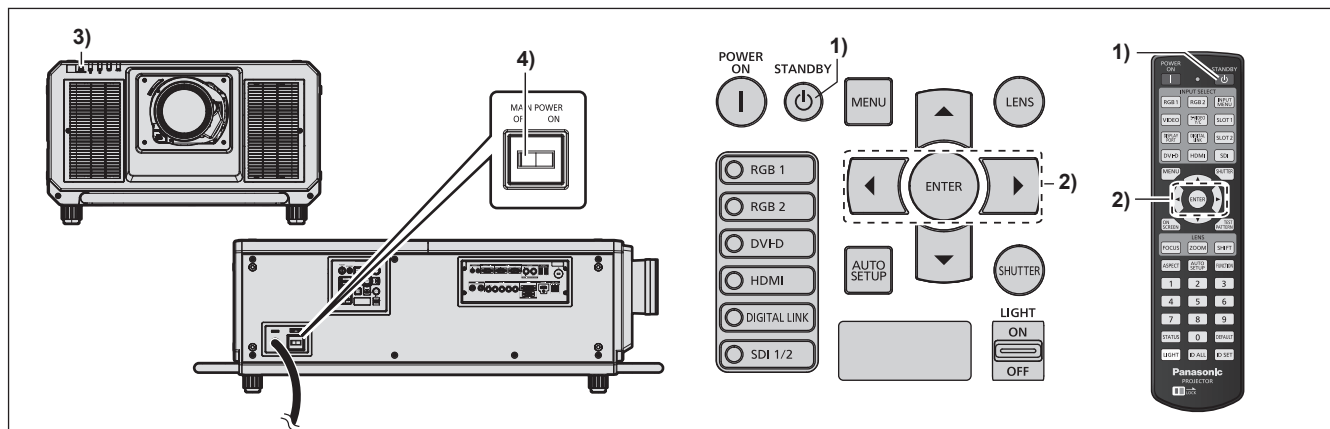
- 1) Συνδέστε το καλώδιο ρεύματος στον προβολέα.
- 2) Συνδέστε το βύσμα του καλωδίου ρεύματος σε μια πρίζα.
- 3) Πατήστε στην πλευρά του <ON> στον διακόπτη <MAIN POWER> για ενεργοποίηση του μηχανήματος.
  - Η ένδειξη λειτουργίας <ON (G)/STANDBY (R)> ανάβει σε κόκκινο χρώμα και ο προβολέας εισέρχεται σε λειτουργία αναμονής.
- 4) Πατήστε το πλήκτρο ενεργοποίησης <|>.
  - Η ένδειξη λειτουργίας <ON (G)/STANDBY (R)> ανάβει σε πράσινο χρώμα και η εικόνα σύντομα προβάλλεται στην οθόνη.

\* Για περισσότερες λεπτομέρειες, βλ. "Οδηγίες χρήσης – Οδηγίες λειτουργιών" στον συνοδευτικό δίσκο CD-ROM.

### Προσοχή

- Πάντοτε να αφαιρείται το κάλυμμα φακού πριν αρχίσετε την προβολή. Η συνεχής προβολή με προσαρτημένο το κάλυμμα φακού μπορεί να προκαλέσει υπερθέρμανση του καλύμματος φακού και να έχει ως αποτέλεσμα την εκδήλωση πυρκαγιάς.

## Απενεργοποίηση του προβολέα



- 1) Πατήστε το πλήκτρο αναμονής <ϕ>.
  - Εμφανίζεται η οθόνη επιβεβαίωσης [POWER OFF(STANDBY)].
- 2) Πατήστε ◀▶ για να επιλέξετε [OK] και πατήστε το πλήκτρο <ENTER>. (ή πατήστε ξανά το πλήκτρο αναμονής <ϕ>).
  - Η προβολή της εικόνας θα σταματήσει και η ένδειξη λειτουργίας <ON (G)/STANDBY (R)> στο σώμα του προβολέα ανάβει σε πορτοκαλί χρώμα (ο ανεμιστήρας συνεχίζει να δουλεύει).
- 3) Περιμένετε μερικά δευτερόλεπτα έως ότου η ένδειξη λειτουργίας <ON (G)/STANDBY (R)> στο σώμα του προβολέα ανάβει σε κόκκινο χρώμα (ο ανεμιστήρας σταμάτησε).
- 4) Πατήστε στην πλευρά του <OFF> στον διακόπτη <MAIN POWER> για απενεργοποίηση του μηχανήματος.

\* Για περισσότερες λεπτομέρειες, βλ. "Οδηγίες χρήσης – Οδηγίες λειτουργιών" στον συνοδευτικό δίσκο CD-ROM.

### Προσοχή

- Όταν απενεργοποιείτε τον προβολέα, βεβαιωθείτε ότι τηρούνται οι διαδικασίες που περιγράφονται. Αν δεν το κάνετε αυτό, ενδέχεται να προκαλέσουν ζημιά στα εσωτερικά εξαρτήματα με αποτέλεσμα δυσλειτουργία.

## Απόρριψη παλαιών συσκευών και μπαταριών

### Μόνο για την Ευρωπαϊκή Ένωση και χώρες με συστήματα ανακύκλωσης



Το σύμβολο αυτό, πάνω στα προϊόντα, τη συσκευασία ή/και τα συνοδευτικά έγγραφα, υποδηλώνει ότι τα χρησιμοποιημένα ηλεκτρικά και ηλεκτρονικά προϊόντα, καθώς και οι μπαταρίες, δεν πρέπει να απορρίπτονται στα κοινά οικιακά απορρίμματα.

Παρακαλούμε παραδώστε τα παλαιά προϊόντα και τις χρησιμοποιημένες μπαταρίες για διαχείριση, επεξεργασία ή/και ανακύκλωση σύμφωνα με τις νομικές διατάξεις των αρμόδιων αρχών αποκομιδής.

Με την ορθή απόρριψη αυτών των προϊόντων και μπαταριών, συμβάλλετε στην εξοικονόμηση πολύτιμων πόρων και την αποφυγή τυχόν αρνητικών επιπτώσεων στην ανθρώπινη υγεία και το περιβάλλον.

Για περισσότερες πληροφορίες σχετικά με τη συλλογή και την ανακύκλωση, παρακαλούμε απευθυνθείτε στις κατά τόπους υπηρεσίες συγκομιδής απορριμμάτων.

Σε περίπτωση αντικανονικής απόρριψης αυτού του προϊόντος ενδεχομένως να επιβληθούν πρόστιμα, ανάλογα με τη νομοθεσία του εκάστοτε κράτους.



#### Σημείωση για το σύμβολο μπαταρίας (σύμβολο κάτω)

Το σύμβολο αυτό μπορεί να απεικονίζεται σε συνδυασμό με ένα χημικό σύμβολο. Αυτό γίνεται ώστε να υπάρχει συμφωνία με τις απαιτήσεις των εκάστοτε οδηγιών, που εκδόθηκαν για το εν λόγω χημικό.

### Πληροφορίες σχετικά με την απόρριψη σε άλλες χώρες εκτός Ευρωπαϊκής Ένωσης

Αυτή η σήμανση ισχύει μόνο στην Ευρωπαϊκή Ένωση.

Εάν επιθυμείτε να απορρίψετε αυτά τα προϊόντα παρακαλούμε να επικοινωνήσετε με τις τοπικές αρχές ή τον πωλητή για να πληροφορηθείτε σχετικά με την σωστή διαδικασία απόρριψης.

---

# Panasonic Corporation

Web Site : <https://panasonic.net/cns/projector/>

© Panasonic Corporation 2016

M0916NN1097 -YI