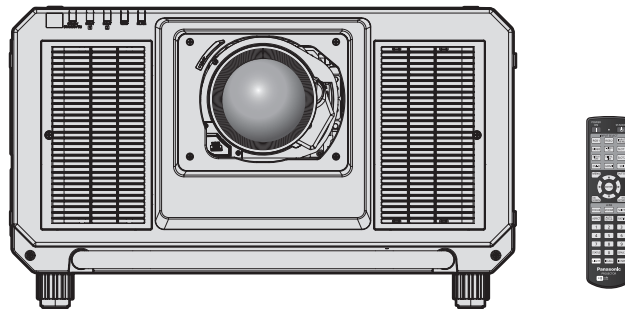


Käyttöohjeet Perusopas

DLP™-projektori **Kaupallinen käyttö**

Mallinro

PT-RZ31K
PT-RS30K



Projektiobjektiivi myydään erikseen.

Lue ennen käyttöä

Tämän projektorin käyttöohjeisiin kuuluvat "Käyttöohjeet – Perusopas" (tämä asiakirja) ja "Käyttöohjeet – Toiminto-opas" (PDF).

Tämä manuaali on lyhennelmä asiakirjasta "Käyttöohjeet – Toiminto-opas". Voit katsoa lisätietoja mukana toimitetulla CD-ROM-levyllä olevasta asiakirjasta "Käyttöohjeet – Toiminto-opas" (PDF).

- Vain "Käyttöohjeet – Perusopas" (tämä asiakirja) toimitetaan kielelläsi.
Voit lukea lisätietoja muilla kielillä asiakirjasta "Käyttöohjeet – Toiminto-opas" (PDF).

Kiitos, että ostit Panasonic-tuotteen.

- Ennen kuin käytät tätä laitetta, lue ohjeet huolellisesti ja säilytä ohjeet tulevaa tarvetta varten.
- Ennen kuin käytät tätä laitetta, lue "Lue ensin!" (➔ sivut 3 – 9).



real D) 3D



FINNISH

DPQP1093ZB

Sisältö

Lue ensin!	3
-------------------------	----------

Valmistelu

Varotoimenpiteet	12
Kuljettamisessa huomioitavaa	12
Asennuksessa huomioitavaa	12
Projektorin asennuksessa huomioitavaa	13
Turvallisuus	16
Hävittäminen	16
Käytöstä huomioitavaa	17
Lisävarusteet	18
Valinnaiset lisävarusteet	19

Aloittaminen

Projektio-objektiivin (valinnainen) kiinnittäminen/irrottaminen	20
---	-----------

Perustoiminta

Projektorin kytkeminen päälle/pois	21
Projektorin kytkeminen päälle	21
Projektorin kytkeminen pois päältä	22

Lue ensin!

VAROITUS: LAITE ON LIITETTÄVÄ SUOJAKOSKETTIMILLA VARUSTETTUUN PISTORASIAAN.

VAROITUS: Estä vauriot, joista voi seurata tulipalon tai sähköiskun vaara: älä altista laitetta sateelle tai kosteudelle.
Tätä laitetta ei ole tarkoitettu käytettäväksi suoraan näkökentässä työasemien videonäyttönä. Jotta välttyttäisiin häiritseviltä heijastuksilta työasemien videonäyttöillä, tätä laitetta ei tule asettaa suoraan näkökenttään.
Laitetta ei ole tarkoitettu näyttöpäätetyöskentelyyn BildscharbV-asetuksen mukaisesti.

Äänenpainetaso käyttäjän sijainnissa on enintään 70 dB (A) standardin ISO 7779 mukaisesti.

VAROITUS:

1. Irrota virtapistoke pistorasiasta, kun laitetta ei käytetä pitkään aikaan.
2. Sähköiskujen välttämiseksi älä irrota kantta. Sisällä ei ole käyttäjän korjattavissa olevia osia. Anna pätevän huoltohenkilöstön suorittaa huolto.
3. Älä irrota virtapistokkeen maadoitusnastaa. Laitteessa on kolmenastainen maadoitettu virtapistoke. Se sopii vain maadoitettuun pistorasiaan. Tämä on turvallisuusominaisuus. Jos pistoketta ei voi työntää pistorasiaan, ota yhteys sähköasentajaan. Älä ohita maadoitusnastan tarkoitusta.

VAROITUS:

Tämä laite täyttää CISPR32-standardin luokan A vaatimukset.
Laitte voi aiheuttaa radiohäiriötä asuinympäristössä.

HUOMAUTUS: Jotta laite täyttää vaatimukset, noudata seuraavia asennusohjeita. Tämä sisältää mukana toimitetun virtajohdon ja suojustujen liitäntäkaapelien käytön, kun tietokone tai oheislaitteita yhdistetään. Lisäksi laitteen valtuuttamattomat muutokset ja muokkaukset voivat mitätöidä käyttäjän oikeuden käyttää laitetta.

Tämä laite heijastaa kuvan näytölle tms. eikä sitä ole tarkoitettu käytettäväksi sisävalaistukseen kotitalousympäristössä.

Direktiivi 2009/125/EY

VAROITUS: SÄHKÖISKUN VAARA. ÄLÄ AVAA



Projektorin merkinnät



Salaman muotoinen nuoli tasasivuisen kolmion sisällä tarkoittaa, että laitteen sisäpuolella olevissa eristämättömissä osissa on vaarallisen suuri jännite, josta voi saada sähköiskun.



Huutomerkki tasasivuisen kolmion sisällä tarkoittaa, että ennen laitteen käyttöä ja huoltoa tulee tutustua laitteen mukana toimitettuihin asiakirjoihin.

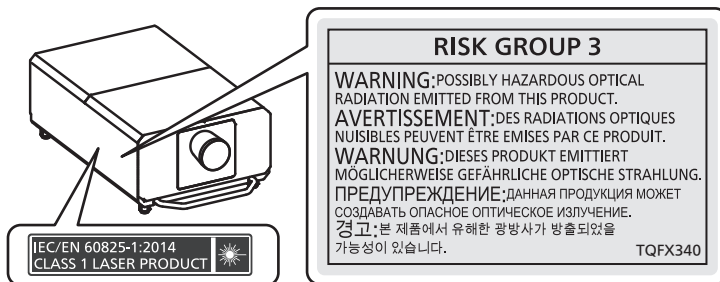
VAROITUS: Älä katso objektiivista tulevaan valoon, kun projektoria käytetään.



Projektorin merkinnät

Huomautuksia laserista

Tämä projektori on luokan 1 lasertuote, joka täyttää standardin IEC/EN 60825-1:2014.



Maahantuojan nimi ja osoite Euroopan unionissa

Panasonic Marketing Europe GmbH

Panasonic Testing Centre

Winsbergring 15, 22525 Hamburg, Germany

VAROITUS:

■ VIRTA

Pistorasia tai vikavirtakytkin tulee asentaa laitteen lähelle helposti käytettävään paikkaan vikatilanteiden varalta. Jos seuraavia ongelmia esiintyy, katkaise virta välittömästi.

Jos projektorin käyttöä jatketaan tässä tilanteessa, seurauksena voi olla tulipalo, sähköisku tai heikentynyt näkökyky.

- Jos projektorin sisään joutuu vettä tai vieraita esineitä, irrota virtapistoke.
 - Jos projektori putoaa tai sen kotelo särkyä, irrota virtapistoke.
 - Jos projektorista alkaa tulla savua, epänormaalia hajua tai ääntä, irrota virtapistoke välittömästi.
- Ota yhteyttä valtuutettuun huoltoon korjauksia varten. Älä yritä korjata projektoria itse.

Älä kosketa projektorin kaapelia ukkosella.

Seurauksena voi olla sähköisku.

Älä tee mitään, mikä voi vahingoittaa virtajohtoa, virtapistoketta tai virtaliitintä.

Jos vahingoittanutta virtajohtoa käytetään, seurauksena voi olla sähköisku, oikosulku tai tulipalo.

- Älä vahingoita virtajohtoa, tee siihen muutoksia, pura sitä osiin, aseta sen lähelle kuumia esineitä, taita sitä, kierrä sitä, vedä sitä, aseta sen päälle painavia esineitä tai kääri sitä myytyksi.

Kysy neuvoa valtuutetusta huollosta, jos virtajohto, virtapistoke tai virtaliitin tarvitsee korjausta.

Älä käytä muita kuin toimitettua virtajohtoa.

Jos näin ei tehdä, seurauksena voi olla sähköisku tai tulipalo. Huomaa, että jos et käytä mukana toimitettua virtajohtoa laitteen maadoittamiseen pistorasiaan, seurauksena voi olla sähköisku.

Työnnä virtapistoke kunnolla pistorasiaan.

Jos pistoketta ei ole asetettu oikein, seurauksena voi olla sähköisku tai ylikuumentumista.

- Älä käytä vahingoittuneita virtapistokkeita tai pistorasioita, jotka ovat löysiä.

Liitä virtaliitin (projektorin puoli) kunnolla <AC IN> -liitäntään.

Virtaliitin voi aiheuttaa sähköiskujen ja kuumenemisen vuoksi tulipaloja, jos sitä ei liitetä kunnolla.

Älä käsittele virtapistoketta ja virtaliitintä, jos kätesi ovat märät.

Jos näin ei tehdä, seurauksena voi olla sähköisku.

Käytä 30 A tukevaa pistorasiaa ilman muita laitteita käyttäessäsi projektorin vaihtovirralla 200 V - 240 V.

Käytä 15 A tukevaa pistorasiaa ilman muita laitteita käyttäessäsi projektorin vaihtovirralla 100 V - 120 V.

Pistorasian käyttäminen muun laitteen kanssa voi aiheuttaa kuumenemisestä johtuvia tulipaloja.

Älä ylikuormita pistorasiaa.

Jos virransyöttö on ylikuormitettu (esim. käyttämällä liikaa jatkojohtoja), seurauksena voi olla ylikuumentuminen ja tulipalo.

Puhdista virtapistoke säännöllisesti, jotta se ei peity pölyyn.

Jos näin ei tehdä, seurauksena voi olla tulipalo.

- Jos virtapistokkeeseen kertyy pölyä, kosteus saattaa vahingoittaa eristystä sen seurauksena.
- Jos projektorin virtapistoketta ei käytetä pitkään aikaan, irrota virtapistoke pistorasiasta.

Irrota virtapistoke pistorasiasta ja pyyhi se kuivalla liinalla säännöllisesti.

■ KÄYTTÖ/ASENNUS

Älä aseta projektorin pehmeille materiaaleille, kuten maton tai pehmusteen päälle.

Se voi aiheuttaa projektorin ylikuumentumisen, mikä aiheuttaa palovammoja, tulipalon tai vahinkoa projektorille.

Älä aseta projektorin kosteaan tai pölyiseen paikkaan tai paikkaan, jossa projektori voi joutua kosketuksiin öljyisen savun tai höyryn kanssa.

Jos projektorin käytetään sellaisessa ympäristössä, seurauksena voi olla tulipalo, sähköisku tai komponenttien kuluminen. Myös öljy voi vääntää muovia ja aiheuttaa kattoon kiinnitetyn projektorin putoamisen.

Älä asenna tätä projektorin paikkaan, joka ei kestä projektorin koko painoa, tai kaltevan tai epävakaan pinnan päälle.

Jos näin ei toimita, projektori voi pudota tai kaatua ja aiheuttaa loukkaantumisen tai vahinkoa.

Älä peitä ilmanvaihtoaukkoja tai aseta mitään 500 mm:n (19-11/16") säteelle niistä.

Se voi aiheuttaa projektorin ylikuumentumisen, mikä voi aiheuttaa tulipalon tai vahinkoa projektorille.

- Älä aseta projektorin ahtaaseen, huonosti ilmastoituun paikkaan.
- Älä aseta projektorin liinan tai paperin päälle, koska nämä materiaalit voivat imeytyä ilmanottoporttiin.

VAROITUS:

Älä katso tai aseta ihoasi objektiivista tulevaan valoon, kun projektorin käytetään.

Älä ohjaa projektorin valovirtaa optisella laitteella (kuten suurennuslasilla tai peilillä).

Se voi aiheuttaa palovammoja tai näön heikkenemistä.

- Projektorin objektiivista tulee voimakas valo. Älä katso tai aseta käsiäsi suoraan tähän valoon.
- Ole erityisen varovainen, ettet anna pienten lasten katsoa objektiin. Sammuta projektori ja kytke päävirta pois päältä, kun olet pois projektorin luota.

Älä heijasta kuvaa, kun projektiobjektiivin suojusta (valinnainen) on käytössä.

Seurauksena voi olla tulipalo.

Älä koskaan yritä muokata tai purkaa projektorin.

Korkeajännite voi aiheuttaa tulipalon tai sähköiskun.

- Ota tarkastusta, säätöä ja korjausta varten yhteyttä valtuutettuun huoltoon.

Muuten voit altistua vaaralliselle lasersäteilylle.

- Projektorissa on sisäinen laserimoduuli. Suorita käyttö ja säädöt käyttöohjeiden mukaisesti.

Projektorin yläpintaa ei saa koskettaa käytön aikana.

Muuten seurauksena voi olla palovammoja, sillä yläpinta on kuuma käytön aikana ja jonkin aikaa käytön jälkeen.

Älä anna metalliesineiden, palavien esineiden tai nesteiden päästä projektorin sisään. Älä anna projektorin kastua.

Muuten seurauksena voi olla oikosulku tai ylikuumeneminen, mikä voi johtaa tulipaloon, sähköiskuun tai projektorin toimintahäiriöön.

- Älä aseta nestettä sisältäviä astioita tai metalliesineitä projektorin lähelle.
- Jos nestettä joutuu projektorin sisälle, ota yhteyttä jälleenmyyjään.
- Pidä lapsia erityisesti silmällä.

Asennustyö, kuten projektorin asentaminen kattoon, tulee jättää päteville teknikolle.

Jos asennusta ei suoriteta ja varmisteta oikein, seurauksena voi olla loukkaantuminen tai onnettomuus, kuten sähköisku.

■ LISÄVARUSTEET

Älä käytä tai käsittele paristoja väärin ja huomioi seuraavat asiat.

Jos näin ei toimita, seurauksena voi olla palovammoja, paristojen vuotamisen, ylikuumenemisen, räjähtämisen tai syttymisen.

- Älä käytä määrittämättömiä paristoja.
- Älä lataa tavallisia paristoja.
- Älä pura paristoja.
- Älä lämmitä paristoja tai aseta niitä veteen tai tuleen.
- Älä anna paristojen +- ja - -terminaalien joutua kosketuksiin metallisten esineiden, kuten kaulakorujen tai hiuspinnien, kanssa.
- Älä säilytä tai kuljeta paristoja yhdessä metalliesineiden kanssa.
- Säilytä paristot muovipussissa ja pidä ne erossa metalliesineistä.
- Varmista, että polariteetti (+ ja -) on oikein, kun asetat paristoja.
- Älä käytä uusia paristoja vanhojen kanssa äläkä sekoita eri paristotyyppisiä.
- Älä käytä paristoja, joiden ulkokuori on kuoriutunut tai poistettu.

Jos paristosta vuotaa nestettä, älä kosketa sitä paljain käsin. Suorita tarvittaessa seuraavat toimenpiteet.

- Iholle tai vaatteille joutunut paristoneste voi aiheuttaa tulehduksen tai loukkaantumisen. Huuhtelee puhtaalla vedellä ja kysy heti lääkärin neuvoja.
- Silmiin joutunut paristoneste voi aiheuttaa näön menetyksen. Älä hiero silmiäsi tässä tilanteessa. Huuhtelee puhtaalla vedellä ja kysy heti lääkärin neuvoja.

Älä anna lasten koskea objektiivin kiinnitysruuveihin.

Niiden nieleminen voi aiheuttaa vahinkoa.

- Kysy heti lääkärin neuvoja, jos niitä niellään.

Poista tyhjät paristot heti kaukosäätimestä.

- Jos ne jätetään laitteeseen, seurauksena voi olla paristojen vuotaminen, ylikuumeneminen tai räjähtäminen.

HUOMAUTUS:

■ VIRTA

Kun irrotat virtajohdon, pidä kiinni virtapistokkeesta ja virtaliittimestä.

Jos vedät virtajohdosta, johto voi vahingoittua ja seurauksena voi olla tulipalo, oikosulku tai vakava sähköisku.

Kun projektoria ei käytetä pitkään aikaan, irrota virtapistoke pistorasiasta.

Jos näin ei toimita, seurauksena voi olla tulipalo tai sähköisku.

Ennen kuin vaihdat projektio-objektiivin, sammuta virta ja irrota virtapistoke pistorasiasta.

- Jos projektiovalo menee yllättäen päälle, se voi aiheuttaa silmävammoja.
- Projektio-objektiivin vaihtaminen ilman virtapistokkeen irrottamista voi aiheuttaa sähköiskun.

Irrota virtapistoke pistorasiasta ennen kuin puhdistat.

Jos näin ei toimita, seurauksena voi olla sähköisku.

Älä irrota virtaliitintä (projektorin puoli) virran ollessa kytkettynä.

Virtaliittimen irrottaminen virran ollessa kytkettynä voi aiheuttaa kipinöiden sytyttämän tulipalon.

■ KÄYTTÖ/ASENNUS

Älä aseta painavia esineitä projektorin päälle.

Jos näin ei toimita, projektori voi joutua epätasapainoon ja pudota tai kaatua, mikä voi aiheuttaa vahinkoa tai loukkaantumisen. Projektori voi vahingoittua tai siihen voi tulla epämuodostumia.

Älä aseta painoasi projektorin päälle.

Voit kaatua tai projektori voi hajota, mikä voi aiheuttaa loukkaantumisen.

- Ole erityisen varovainen, ettet anna pienten lasten seisoa tai istua projektorin päällä.

Älä aseta projektoria erityisen lämpimiin olosuhteisiin.

Muuten kotelo tai sisäiset osat voivat kuluu, tai seurauksena voi olla tulipalo.

- Huomioi erityisesti sijainnit, jotka ovat alttiina suoralle auringonvalolle tai ovat lämmittimien lähellä.

Älä aseta käsiäsi optisen objektiivin vieressä oleviin aukkoihin, kun käännät objektiivia.

Jos näin ei tehdä, seurauksena voi olla loukkaantuminen.

Älä asenna projektoria paikkaan, jossa voi esiintyä suolasaastetta tai syövyttäviä kaasuja.

Muuten syöpyminen voi aiheuttaa putoamisen. Se voi aiheuttaa myös toimintahäiriötä.

Älä seiso objektiivin edessä, kun projektoria käytetään.

Muuten seurauksena voi olla vahinkoa ja palojälkiä vaatteisiin.

- Projektorin objektiivistä tulee voimakas valo.

Älä aseta esineitä objektiivin eteen, kun projektoria käytetään.

Muuten seurauksena voi olla tulipalo, vahinkoa esineelle tai projektorin toimintahäiriö.

- Projektorin objektiivistä tulee voimakas valo.

Projektoria kantamiseen ja asentamiseen vaaditaan vähintään neljä ihmistä.

Muuten seurauksena voi olla pudottamisonnettomuus.

Irrota aina kaikki johdot ennen projektorin siirtämistä.

Johdot voivat vahingoittua, jos projektoria siirretään kun johdot ovat vielä kiinni, jolloin seurauksena voi olla tulipalo tai sähköisku.

HUOMAUTUS:

■ LISÄVARUSTEET

Kun projektoria ei käytetä pitkään aikaan, irrota paristot kaukosäätimestä.

Muuten seurauksena voi olla paristojen vuotaminen, ylikuumeneminen, syttyminen tai räjähtäminen, mistä voi olla seurauksena tulipalo tai ympäröivän alueen saastuminen.

■ HOITO

Älä kiinnitä laitteeseen märkää ilmansuodatinyksikköä.

Muuten seurauksena voi olla sähköisku tai toimintahäiriö.

- Kun puhdistat ilmansuodattimet, kuivaa ne huolellisesti ennen niiden uudelleenkiinnittämistä.

Kysy jälleenmyyjältä tietoja projektorin sisäpuolen puhdistamisesta arvioidun 20 000 käyttötunnin välein.

Jatkuva käyttö, kun projektorin sisään on kertynyt pölyä, voi aiheuttaa tulipalon.

- Kysy puhdistusmaksusta jälleenmyyjältä.

■ 3D-VIDEON KATSOMINEN

Henkilöiden, joilla on valoyliherkkyyttä, sydänongelmia tai heikko fyysinen kunto, ei tulisi katsoa 3D-kuvia.

Se voi johtaa lääketieteellisten tilojen heikentymiseen.

Jos tunnet väsymystä tai epämukavuutta tai muuta epätavallista, kun käytät 3D-laseja, lopeta katsominen.

Seurauksena voi muuten olla terveysongelmia. Pidä tarvittaessa taukoa.

Kun katselet 3D-elokuvia, pyri katsomaan yksi elokuva kerrallaan ja pitämään tarvittaessa taukoa.

Kun katselet 3D-kuvia, esimerkiksi pelaat 3D-pelejä tai käytät tietokonetta, jolla kahdensuuntainen interaktio on mahdollista, pidä sopivia taukoja 30–60 minuutin välein.

Pitkäkestoinen katsominen voi aiheuttaa silmien väsymistä.

Kun valmistelet sisältöä, käytä sisältöä joka on tarkoitettu käytettävä 3D-kuvana.

Muuten seurauksena voi olla silmien väsymistä tai terveysongelmia.

Kun katselet 3D-kuvia, huomioi lähellä olevat ihmiset ja esineet.

3D-videon esineitä saatetaan vahingossa luulla todelliseksi ja niihin liittyvät kehonliikkeet voivat aiheuttaa vahinkoa esineille ja johtaa loukkaantumiseen.

Käytä 3D-laseja, kun katselet 3D-videota.

Älä kallista päätäsi, kun käytät 3D-laseja.

Ihmisten, jotka ovat liki- tai kaukonäköisiä, joilla on heikompi näkö toisessa silmässä tai joilla on hajataittoa, tulisi käyttää korjaavia laseja tms. käyttäessään 3D-laseja.

Jos kuva näyttää selkeästi kahdentuneelta 3D-videota katsellessa, lopeta katsominen.

Pitkäkestoinen katsominen voi aiheuttaa silmien väsymistä.

Katso etäisyydeltä, joka vastaa vähintään kolmea kertaa ruudun kuvakorkeutta.

Näytön katsominen lähempää kuin suositellulta etäisyydeltä voi aiheuttaa silmien väsymistä. Samoin kuin elokuvien kanssa, jos videon ylä- ja alalaidassa on mustat palkit, katso näyttöä vähintään 3 kertaa video-osuuden korkeuden päästä.

Alle 5–6-vuotiaiden lasten ei tulisi käyttää 3D-laseja.

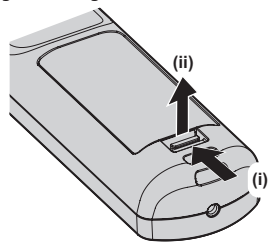
Koska lasten väsymyksen ja epämukavuuden arvioiminen voi olla vaikeaa, heidän tilansa saattaa heikentyä nopeasti.

Jos lapsi käyttää 3D-laseja, huoltajien tulisi valvoa lasten silmien väsymistä.

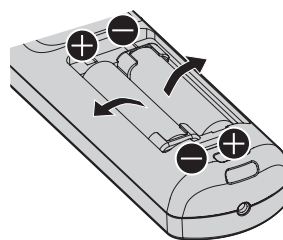
Pariston poistaminen

Kaukosäätimen paristo

1. Paina ohjainta ja nosta kansi.



2. Poista paristot.



■ Käyttöohjeet – Toiminto-opas -asiakirjan näyttäminen

1) Käynnistä sovelluskäynnistin.

- Aseta mukana toimitettu CD-ROM-levy CD-asemaan. Sovelluskäynnistin käynnistyy automaattisesti. Jos sovelluskäynnistin ei käynnisty, kaksoisnapsauta CD-ROM-levyltä tiedostoa "Launcher.exe". (Kun automaattinen toistonäyttö näkyy, valitse oikea sijainti tiedoston "Launcher.exe" suorittamista varten.)

2) Napsauta valikosta [Projector Operating Instructions] tai kaksoisnapsauta CD-ROM-levyltä kohtaa **MANUALS** → **Index.pdf**.

- Luettelo saatavilla olevista kielistä näytetään.

3) Valitse haluttu kieli.

- "Käyttöohjeet – Toiminto-opas" (PDF) avautuu valitulla kielellä.

■ Ohjelmiston Käyttöohjeet-asiakirjan näyttäminen ja List of Compatible Device Models

1) Käynnistä sovelluskäynnistin.

- Aseta mukana toimitettu CD-ROM-levy CD-asemaan. Sovelluskäynnistin käynnistyy automaattisesti. Jos sovelluskäynnistin ei käynnisty, kaksoisnapsauta CD-ROM-levyltä tiedostoa "Launcher.exe". (Kun automaattinen toistonäyttö näkyy, valitse oikea sijainti tiedoston "Launcher.exe" suorittamista varten.)

2) Valitse valikosta ohjelmisto, jonka haluat näyttää, ja valitse [Refer To Operating Instructions] tai [Refer To List of Compatible Device Models].

- "Käyttöohjeet" (PDF) tai "List of Compatible Device Models" (PDF) avautuu. (Vain englanniksi)

■ Ohjelmiston asentaminen

1) Käynnistä sovelluskäynnistin.

- Aseta mukana toimitettu CD-ROM-levy CD-asemaan. Sovelluskäynnistin käynnistyy automaattisesti. Jos sovelluskäynnistin ei käynnisty, kaksoisnapsauta CD-ROM-levyltä tiedostoa "Launcher.exe". (Kun automaattinen toistonäyttö näkyy, valitse oikea sijainti tiedoston "Launcher.exe" suorittamista varten.)

2) Käynnistä asennusohjelma.

- Valitse ohjelmisto, jonka haluat asentaa, ja napsauta [Install].

3) Suorita asennus.

- Kun asennusnäyttö näkyy, asenna ohjelmisto näytön ohjeiden mukaan. Katso lisätietoja ohjelmiston Käyttöohjeet-asiakirjasta. (Vain englanniksi)

Huomautus

- Mukana toimitetun CD-ROM-levyn ohjelmisto toimii Windows-käyttöjärjestelmällä. "Multi Monitoring & Control Software" -ohjelmiston asentamista varten voi olla tarpeen asentaa Microsoft .NET Framework. Katso lisätietoja ohjelmiston Käyttöohjeet-asiakirjasta.
- Mac-tietokoneella vain Käyttöohjeet-asiakirjan katsominen on mahdollista. "Käyttöohjeet – Toiminto-opas" (PDF) voidaan näyttää suoraan kaksoisnapsauttamalla CD-ROM-levyltä MANUALS → Index.pdf.
- PDF-tiedoston avaaminen käyttöohjeiden katselemista varten vaatii Adobe® Reader® -ohjelmiston asentamisen. Muita PDF-katseluohjelmia kuin Adobe Readeria ei tueta.

■ Tavaramerkit

- SOLID SHINE on tavaramerkki, jonka omistaa Panasonic Corporation.
 - Windows, Internet Explorer ja Microsoft Edge ovat rekisteröityjä tavaramerkkejä tai tavaramerkkejä, jotka omistaa Microsoft Corporation Yhdysvalloissa ja muissa maissa.
 - Mac, macOS ja Safari ovat tavaramerkkejä, jotka omistaa Apple Inc. ja jotka on rekisteröity Yhdysvalloissa ja muissa maissa.
 - PJLink™ on rekisteröity tavaramerkki tai vireillä oleva tavaramerkki Japanissa, Yhdysvalloissa ja muissa maissa ja muilla alueilla.
 - Termit HDMI ja High Definition Multimedia Interface, sekä HDMI-logo ovat HDMI Licensing Administration, Inc.:n tavaramerkkejä tai rekisteröityjä tavaramerkkejä Yhdysvalloissa ja muissa maissa.
 - RoomView ja Crestron RoomView ovat rekisteröityjä tavaramerkkejä, jotka omistaa Crestron Electronics, Inc. Crestron Connected™ ja Fusion RV ovat tavaramerkkejä, jotka omistaa Crestron Electronics, Inc.
 - DisplayPort on tavaramerkki tai rekisteröity tavaramerkki, jonka omistaa Video Electronics Standards Association.
 - Adobe, Adobe Flash Player ja Adobe Reader ovat tavaramerkkejä tai rekisteröityjä tavaramerkkejä, jotka omistaa Adobe Systems Inc. Yhdysvalloissa ja/tai muissa maissa.
 - RealD 3D on tavaramerkki, jonka omistaa RealD Inc.
 - Osa näyttövalikossa käytetyistä fonteista on Ricoh-bittikarttafontteja, joita valmistaa ja myy Ricoh Company, Ltd.
 - Kaikki tässä oppaassa muut nimet, yhtiönimet ja tuotenimet ovat omistajiensa tavaramerkkejä tai rekisteröityjä tavaramerkkejä.
- Huomaa, että tässä manuaalissa ei käytetä merkkejä ® ja ™.

■ Tämän oppaan kuvat

- Projektorin, näytön ja muiden osien kuvat voivat poiketa todellisesta tuotteesta.
- Projektorin kuvat, joissa on virtajohto, ovat vain viitteellisiä. Mukana toimitetun virtajohdon muoto riippuu maasta, jossa tuote on ostettu.

■ Viitesivut

- Viitteet tämän oppaan sivuihin osoitetaan merkinnällä (➔ sivu 00).
 - Viitteet mukana toimitetun CD-ROM-levyn PDF-tiedoston sivuihin osoitetaan otsikoilla, kuten "XXXX" (➔ Käyttöohjeet – Toiminto-opas).
- Tässä käyttöoppaassa viitteet asiakirjaan Käyttöohjeet – Toiminto-opas osoitetaan käyttämällä englanninkielisen version otsikoita.

■ Termi

- Tässä oppaassa lisävarusteeseen "Langaton/langallinen kaukosäädin" viitataan nimellä "kaukosäädin".

Varotoimenpiteet

Kuljettamisessa huomioitavaa

- Projektorin kuljettamisessa on oltava vähintään neljä henkilöä. Jos näin ei toimita, projektori voi pudota, mikä voi aiheuttaa vahinkoa projektorille tai loukkaantumisen.
- Kun projektorია kuljetetaan, pidä sitä tukevasti etuosan ja takaosan kahvoista ja vältä liiallista tärinää ja kolahduksia. Muuten sisäiset osat voivat vahingoittua, mikä aiheuttaa toimintahäiriön.
- Älä kuljeta projektorია, kun säädettävät jalat ovat ulkona. Muuten säädettävät jalat voivat vahingoittua.

Asennuksessa huomioitavaa

■ Älä asenna projektorია ulkotiloihin.

Projektori on suunniteltu vain sisäkäyttöön.

■ Älä asenna projektorिया seuraaviin sijainteihin.

- Paikat, joissa tapahtuu paljon tärinää ja kolahduksia, kuten auto tai ajoneuvo. Muuten seurauksena voi olla toimintahäiriö tai vahinkoa sisäisille osille.
- Paikat, jotka ovat meren lähellä tai joissa voi esiintyä syövyttävää kaasua. Projektori voi pudota syöpymisen takia. Osien käyttöikä voi myös lyhentyä ja seurauksena voi olla toimintahäiriö.
- Lähelle ilmastointilaitteen ilmanpoistoa. Käyttöolosuhteista riippuen näyttö voi aaltoilla ilmanpoistoportin kuuman tai viileän ilman takia. Varmista, että projektorin tai muun laitteen poistoilma tai ilmastointilaitteen ilma ei puhalla kohti projektorin etuosaa.
- Paikat, joissa on nopeita lämpötilan muutoksia, kuten studiovalojen lähellä. Sellainen voi lyhentää valonlähteen käyttöikää tai aiheuttaa projektorin epämuodostumisen lämmön takia, ja siten aiheuttaa toimintahäiriön. Noudata projektorin käyttöympäristön lämpötilaa.
- Lähellä korkeajännitelinjoja tai moottoreita. Seurauksena voi olla häiriötä projektorin käytössä.
- Paikat, joissa on tehokkaita laserlaitteita. Lasersäteen suuntaaminen projektiio-objektiivin pinnalle aiheuttaa vahinkoa DLP-siruille.

■ Pyydä pätevää teknikkoa tai jälleenmyyjää suorittamaan asennustyöt, kuten projektorin kiinnittämiseen kattoon, mukaan lukien silmäpultteja käyttävät asennustyöt.

Jotta projektorin suoritusnopeus ja turvallisuus voidaan varmistaa, pyydä pätevää teknikkoa tai jälleenmyyjää suorittamaan asennus, kun se asennetaan korkeaan paikkaan tai muualle kuin lattialle.

■ Pyydä pätevää teknikkoa tai jälleenmyyjää asentamaan kaapelijohdotus DIGITAL LINK -liitäntää varten.

Kuvassa tai äänessä voi olla häiriötä, jos kaapelisiirron ominaisuuksia ei täytetä puutteellisen asennuksen takia.

■ Projektori ei välttämättä toimi oikein lähetysaseman tai radion voimakkaan radioaallon takia.

Jos asennuspaikan lähellä on mitään paikkaa tai laitteistoa, joka lähettää voimakkaita radioaaltoja, asenna projektori riittävän kauas radioaaltojen lähteestä. Voit myös kietoa <DIGITAL LINK/LAN> -liitäntään liitetyn LAN-kaapelin käyttämällä metallifoliota tai metalliputkea, joka on maadoitettu molemmista päistä.

■ Tarkennuksen säätö

Korkean selkeyden projektiio-objektiivin vaikuttaa valonlähteen valon lämpö, minkä takia tarkennus on epävakaa heti virran kytkemisen jälkeen.

On suositeltavaa suorittaa tarkennuksen säätö, kun 30 minuuttia on kulunut testikuvion ollessa näkyvässä. Katso lisätietoja testikuvion kohdasta "[TEST PATTERN] menu" (➔ Käyttöohjeet – Toiminto-opas).

■ Älä asenna projektorिया paikkaan, joka on yli 4 200 m (13 780') merenpinnan yläpuolella.

■ Älä käytä projektorिया paikassa, jonka ympäristön lämpötila ylittää 50 °C (122 °F).

Projektorin käyttö liian korkealla tai liian kuumassa voi vähentää osien käyttöikää tai aiheuttaa toimintahäiriöitä.

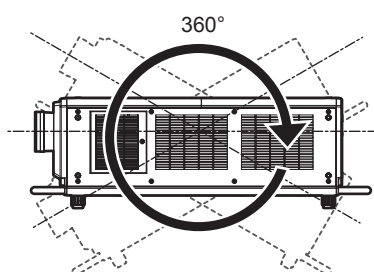
Varotoimenpiteet

Käyttöympäristön lämpötilan yläraja poikkeaa riippuen korkeudesta tai [PROJECTOR SETUP] -valikon asetuksesta → [OPERATION SETTING] → [OPERATING MODE].

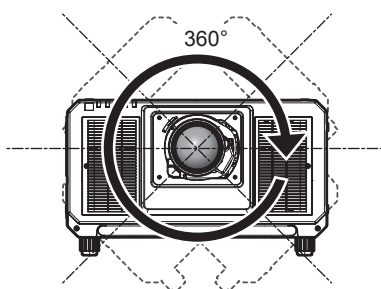
Korkeus merenpinnan yläpuolella	Asetus [OPERATING MODE]	
	[HIGH], [NORMAL], [USER1], [USER2], [USER3]	[LONG LIFE1], [LONG LIFE2], [LONG LIFE3]
Korkeus välillä 0 m (0') ja 1 400 m (4 593')	0 °C (32 °F) – 50 °C (122 °F)	0 °C (32 °F) – 45 °C (113 °F)
Korkeus välillä 1 400 m (4 593') ja 2 700 m (8 858')	0 °C (32 °F) – 45 °C (113 °F)	
Korkeus välillä 2 700 m (8 858') ja 4 200 m (13 780')		Projektoria ei voida käyttää.

Kun Savusuodatin on käytössä, käyttöympäristön lämpötilan tulisi olla välillä 0 °C (32 °F) ja 40 °C (104 °F) riippumatta asetuksesta [OPERATING MODE]. Sitä ei voi käyttää korkeudella, joka on yli 1 400 m (4 593') metriä merenpinnan yläpuolella.

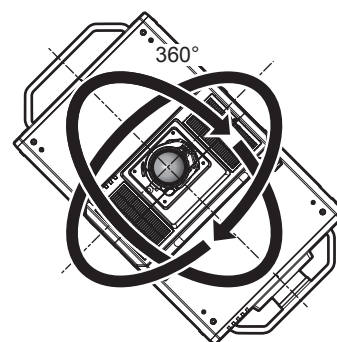
■ Projisointi on mahdollista kaikkiin 360°:een.



360° pystysuunnassa



360° vaakasuunnassa



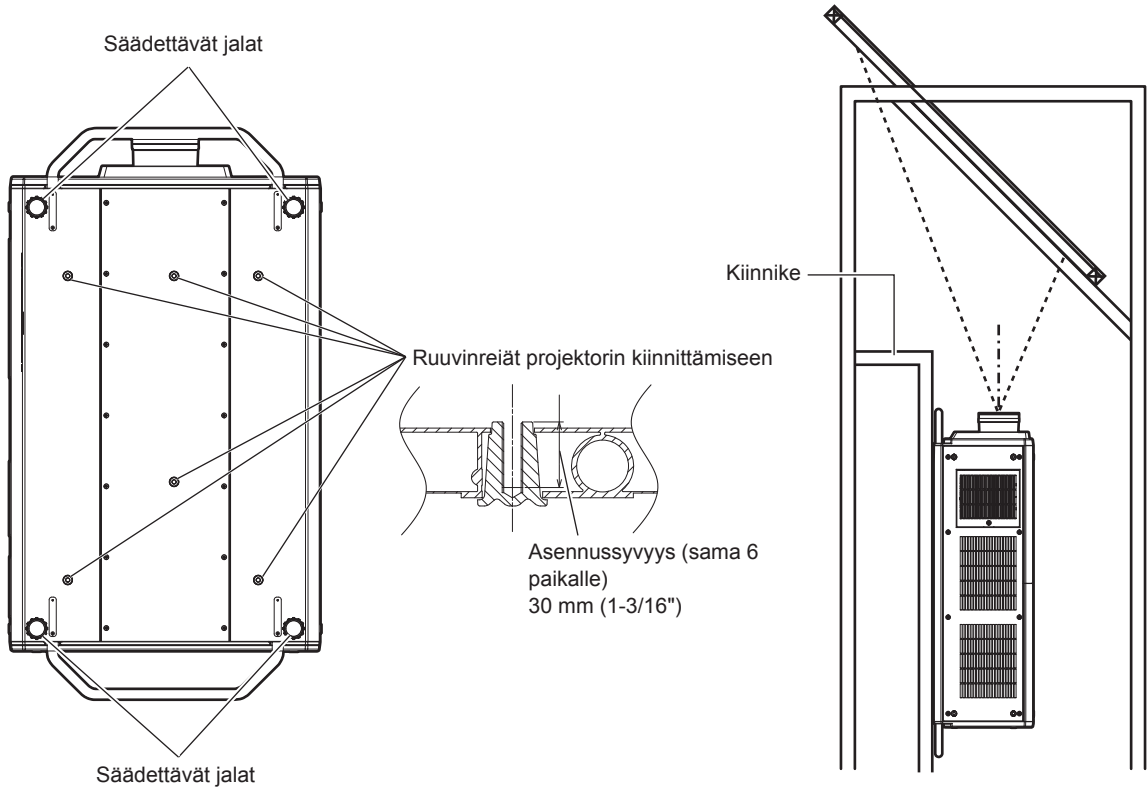
360° kallistettuna
(vaaka- ja pystysuunnan yhdistelmä)

Projektorin asennuksessa huomioitavaa

- Asenna projektori paikkaan tai pidikkeeseen, joka kestää sen painon. Projisoidun kuvan sijainti voi siirtyä, jos asennuspaikka ei ole riittävän kestävä.
- Käytä säädettäviä jalkoja vain lattia-asennuksessa ja kulman säätämiseen. Niiden käyttäminen muuhun tarkoitukseen voi vahingoittaa projektoria.
- Säädettävät jalat voidaan poistaa, jos niitä ei tarvita asennuksessa. Älä kuitenkaan käytä säädettävien jalkojen ruuvinreikiä projektorin kiinnittämiseen pidikkeeseen.
Älä myöskään käytä asennustyössä mitään muita ruuveja kuin silmäpultteja säädettävien jalkojen ruuvinreikiin.
Älä aseta irrotettuja säädettäviä jalkoja muihin M10-ruuvinreikiin.
- Älä kiinnitä projektoria pidikkeeseen silmäpulttien ruuvinrei'illä (4 paikkaa molemmin puolin), jotka ovat yläpuolella, oikealla ja vasemmalla sivuilla ja takana.
- Kun asennat projektoria muuten kuin lattialle säädettävien jalkojen kanssa, poista säädettävät jalat (4 paikkaa) ja käytä kuutta ruuvinreikää projektorin kiinnittämiseen pidikkeeseen (kuvan mukaisesti).
Käytä projektorin kiinnitykseen kaupallisesti saatavilla olevia ISO 898-1 -standardin mukaisia ruuveja (hiiliteräksestä tai seosteräksestä tehtyjä).
(Ruuvin halkaisija: M10, kierrepuus: 18 mm (23/32") tai enemmän, syvyys projektorin sisällä: 30 mm (1-3/16"))

Varotoimenpiteet

- Käytä momenttiavainta tai kuusiokolomomenttiavainta ruuvien kiristämiseen määritettyihin momentteihin. Älä käytä sähköistä ruuvitalttaa tai ruuvinväännintä.
(Ruuvin kiristysmomentti: $20 \pm 1 \text{ N}\cdot\text{m}$)

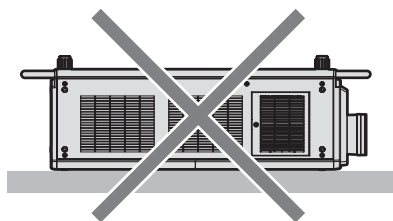
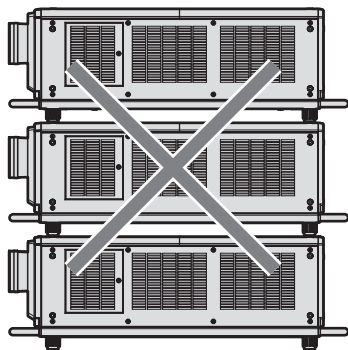


Ruuvireikien sijainti projektorin ja säädettävien jalkojen kiinnittämiseen

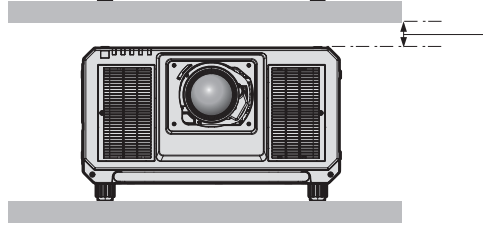
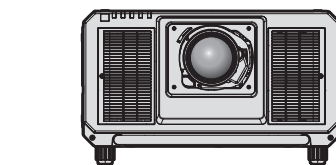
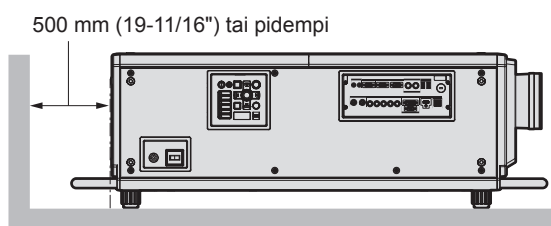
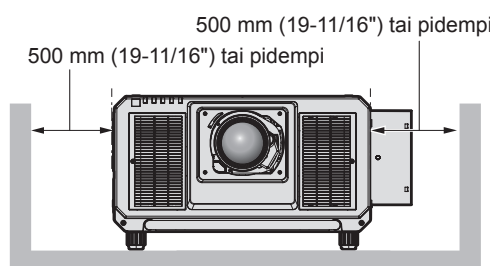
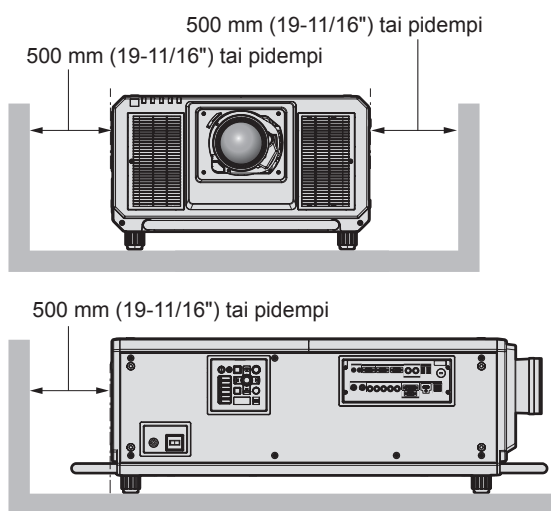
- Älä aseta kolmea tai useampaa projektoria päällekkäin.
- Älä käytä projektoria tukemalla sitä ylhäältä.
- Älä tuki projektorin tuuletusaukkoja (tulo ja poisto).

Varotoimenpiteet

- Estä ilmastointilaitteen kuumaa ja kylmää ilmaa puhaltamasta suoraan projektorin tuuletusaukkoihin (tulo ja poisto).



Kun valinnainen Pitkäkestoinen suodatinyksikkö (mallinro: ET-EMFU330) on kiinnitetty



100 mm (3-15/16") tai pidempi

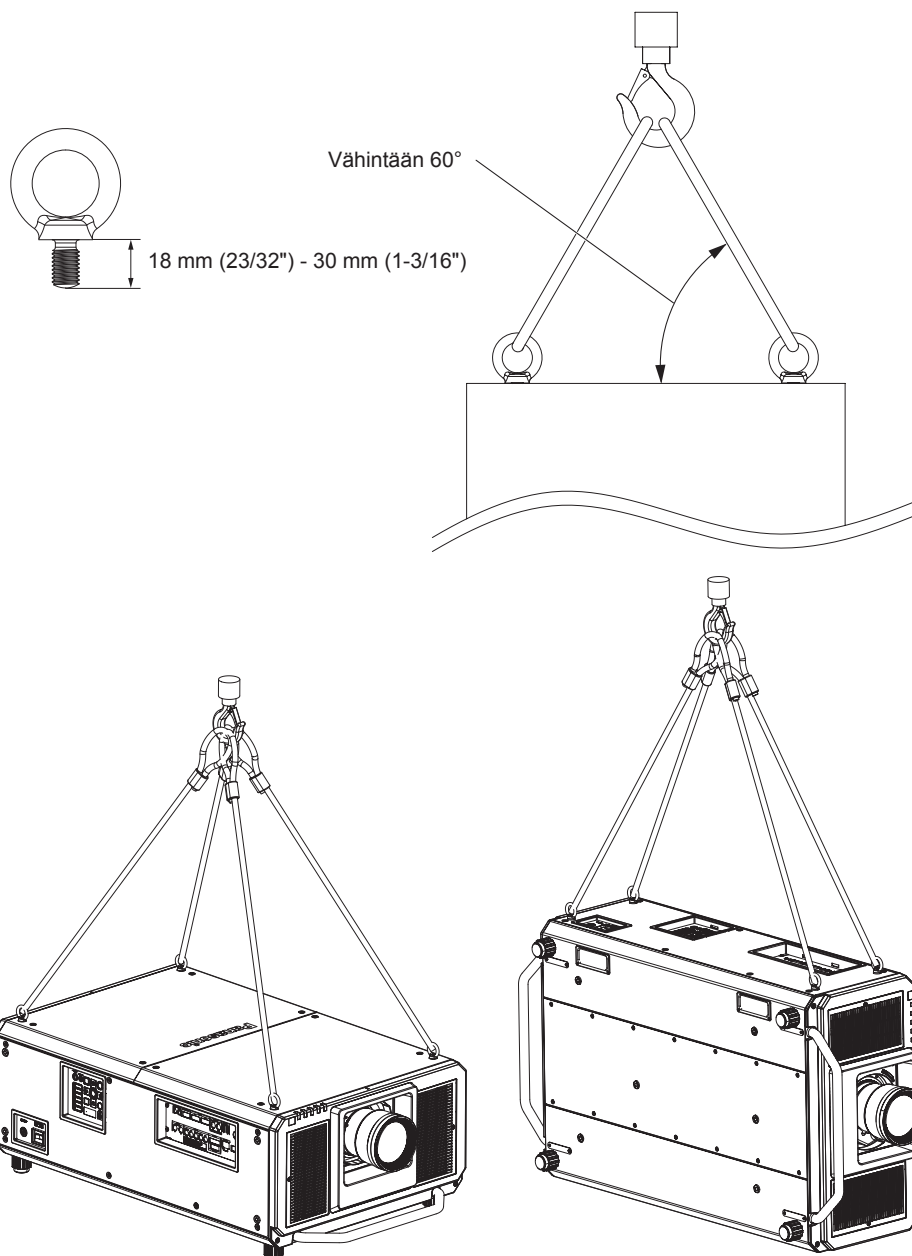
- Älä asenna projektoria suljettuun tilaan.
Kun projektori asennetaan suljettuun tilaan, varmista riittävä ilmastointi tai tuuletus. Poiston lämpö voi kerääntyä, jos tuuletusta ei ole riittävästi, mikä laukaisee projektorin suojapiirin.
- Panasonic ei ole missään vastuussa mistään tuotteelle aiheutuneista vahingoista, jotka johtuvat epäsopivasta projektorin asennuspaikasta, vaikka tuotteen takuuajaksi olisi vielä voimassa.

■ Nostotyöhön liittyviä huomioita

- Käytä silmäpultteja vain, kun projektoria nostetaan väliaikaisesti, kuten projektoria asennettaessa.
- Käytä ISO 3266 -standardin mukaisia silmäpultteja (kaupallisesti saatavilla), M10 ja pituus ilman kantaa 18 mm (23/32") – 30 mm (1-3/16"). Käytä myös ISO-standardin mukaisia osia muihin osiin projektorin nostamista varten (vaijerit jne.).
- Nosta projektori silmäpulteilla, jotka on kiinnitetty 4 paikkaan samalla tasolla.

Varoimenpiteet

- Aseta nostokulmaksi vähintään 60°.



Turvallisuus

Kun käytät tätä laitetta, estä seuraavat tapahtumat varoimenpiteillä.

- Henkilökohtaisten tietojen vuotaminen tämän laitteen kautta
 - Tämän laitteen valtuuttamaton pahantahtoisen kolmannen osapuolen käyttö
 - Tämän laitteen valtuuttamaton pahantahtoisen kolmannen osapuolen estäminen tai pysäyttäminen
- Suorita riittävät varoimenpiteet.
- Tee salasana mahdollisimman vaikea arvata.
 - Vaihda salasana ajoittain. Salasana voidaan asettaa [SECURITY]-valikossa → [SECURITY PASSWORD CHANGE].
 - Panasonic Corporation tai sen yhteistyökumppanit eivät koskaan kysy salasanaa suoraan. Älä anna salasanaa kenellekään.
 - Liitettävä verkko on varmistettava palomuurilla jne.
 - Aseta salasana verkkohallintaa varten ja rajoita käyttäjiä, jotka voivat kirjautua. Verkkohallinnan salasana voidaan asettaa verkkohallintanäytön sivulla [Change password].

Hävittäminen

Kysy lisätietoja laitteen hävittämisestä paikallisilta viranomaisilta tai jälleenmyyjältä. Hävitä tuote purkamatta sitä.

Käytöstä huomioitavaa

■ Hyvää kuvanlaatua varten

Jotta saisit kauniin kuvan ja suuren kontrastin, valmistelemme sopiva ympäristö. Vedä verhot tai sälekaihtimet ikkunoiden eteen ja sammuta valot näytön läheltä, jotta valo ulkoa tai sisältä ei hohda näytölle.

■ Älä kosketa projektiio-objektiivin pintaa paljalla käsillä.

Jos projektiio-objektiivin pinta likaantuu sormenjäljistä tai muusta, tämä suurennetaan ja projisoidaan näytölle. Kiinnitä mukana toimitettu objektiivinsuojus valinnaiseen projektiio-objektiiviin, kun et käytä projektoria.

■ DLP-sirut

- DLP-sirut on tehty tarkasti. Huomaa, että harvinaisissa tilanteissa tarkat pikselit voivat puuttua tai palaa jatkuvasti. Sellainen ilmiö ei tarkoita toimintahäiriötä.
- Voimakkaan lasersäteiden suuntaaminen projektiio-objektiivin pinnalle voi vahingoittaa DLP-siruja.

■ Älä liikuta projektoria tai altista sitä tärinälle tai kolahduksille, kun se on toiminnassa.

Se voi lyhentää sisäisen moottorin käyttöikää.

■ Valonlähde

Projektorin valonlähde käyttää lasereita ja sillä on seuraavat ominaisuudet.

- Käyttöympäristöstä riippuen valonlähteen luminanssi laskee.
Mitä korkeampi lämpötila on, sitä enemmän valonlähteen luminanssi heikkenee.
- Valonlähteen luminanssi heikkenee käytön myötä.
Jos kirkkaus on pienentynyt huomattavasti tai valonlähde ei kytkeydy päälle, pyydä jälleenmyyjääsi puhdistamaan projektorin sisäosat tai vaihtamaan lamppuyksikkö.

■ Tietokoneen ja ulkoisen laitteen liitännät

- Kun tietokone tai ulkoinen laite liitetään, lue tämä opas huolellisesti virtajohtojen ja suojattujen kaapelien käyttöä varten.

■ 3D-kuvien katselu

Projektorin pystyy näyttämään 3D-videosignaalia useissa muodoissa, kuten "ruudunpakkaus", "vierekkäiset" jne.

Sinua vaaditaan valmistelemaan 3D-kuvien näyttämiseen ulkoinen laite (kuten 3D-lasit, videosignaaliähtölaite), joka on yhteensopiva 3D-järjestelmäsi kanssa. Projektorin ja ulkoisten laitteiden liitännät riippuvat käytettävästä 3D-järjestelmästä. Katso käyttämäsi ulkoisen laitteen käyttöohjeita.

Katso kohdasta "List of 3D compatible signals" (► Käyttöohjeet – Toiminto-opas) projektorin kanssa käytettävät 3D-videosignaalien tyypit.

Lisävarusteet

Varmista, että projektorin mukana on toimitettu seuraavat lisävarusteet. Kulmasulkeiden < > sisällä olevat numerot näyttävät lisävarusteiden määrän.

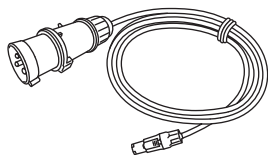
Langaton/langallinen kaukosäädinyksikkö <1> (N2QAYB001052 [N2QAYB001176])



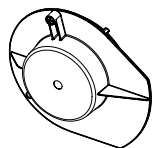
(N2QAYB001176 on sama kaukosäädinyksikkö kuin N2QAYB001052.)

Virtajohto

(DPJA1002ZA) <1>: 200 V - 240 V



Objektiivireiän suojus <1> (GE1RZ31KU)

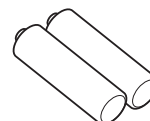


(Kiinnitetty tuotteeseen ostohetkellä)

CD-ROM <1> (1JK1RZ31KU)



AA/R6- tai AA/LR6-paristo <2>

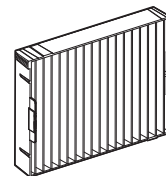


(Kaukosäätimeen)

Objektiivin kiinnitysruuvi <1> (XYN4+J18FJ)



Vaihtosuodatinyksikkö <4> (ET-EMF330)



Huomio

- Kun olet purkanut projektorin pakkauksestaan, hävitä virtajohdon tulppa ja pakkausmateriaalit oikein.
- Älä käytä mukana toimitettua virtajohtoa muiden laitteiden kuin tämän projektorin kanssa.
- Puuttuvia lisävarusteita varten ota yhteyttä jälleenmyyjään.
- Säilytä pienet osat niin, että pienet lapset eivät pääse niihin käsiksi.

Huomautus

- Ilmansuodatinyksikkö on kiinnitetty projektoriin ostohetkellä. Mukana toimitetaan neljä vaihtosuodatinyksikköä (mallinro: ET-EMF330).
- Lisävarusteiden mallinumerot voivat muuttua ilman erillistä huomautusta.

Mukana toimitetun CD-ROM-levyn sisältö

Mukana toimitetun CD-ROM-levyn sisältö on seuraava.

Ohje/luettelo (PDF)	Käyttöohjeet	
	Multi Monitoring & Control Software Käyttöohjeet	
	Logo Transfer Software Käyttöohjeet	
	List of Compatible Device Models	Tämä on luettelo projektoreista, jotka ovat yhteensopivia CD-ROM-levyllä olevan ohjelmiston kanssa, ja niiden rajoitteista.
Ohjelmisto	Multi Monitoring & Control Software (Windows)	Tämän ohjelmiston avulla voit valvoa ja hallita useita LAN-verkkoon liitettyjä näyttöjä (projektorit tai litteä näyttö).
	Logo Transfer Software (Windows)	Tämän ohjelmiston avulla voit siirtää projektoriin alkuperäisiä kuvia, kuten yhtiön logo, näytettäväksi projisoinnin alkaessa.

Huomautus

- "List of Compatible Device Models" -asiakirja liitteistä näytöistä, jotka ovat yhteensopivia "Multi Monitoring & Control Software" -ohjelmiston kanssa, on ladattavissa Panasonicin verkkosivustolta (<https://panasonic.net/cns/prodisplays/>).

Valinnaiset lisävarusteet

Valinnaiset lisävarusteet (tuotenimi)	Mallinro	
Projektio-objektiiv	Zoom-objektiiv	ET-D75LE6, ET-D75LE8, ET-D75LE10, ET-D75LE20, ET-D75LE30, ET-D75LE40
	Kiinteä objektiiv	ET-D75LE50, ET-D75LE95
Askelmoottorisarja	ET-D75MKS10	
Linssikiinnitysvaruste	ET-PLF10	
Vaihtosuodatinyksikkö	ET-EMF330	
Pitkäkestoinen suodatinyksikkö	ET-EMFU330	
Savusuodatin	ET-SFR330	
Aikaisen varoituksen ohjelmisto (Peruslisenssi/3 vuoden lisenssi)	ET-SWA100-sarja*1	
Päivityssarja	ET-UK20	
Automaattinen näytönsäätöpäivityssarja	ET-CUK10	
Automaattinen näytönsäätöpäivityssarja (PC)	ET-CUK10P	
Digitaalinen rajapintaboksi	ET-YFB100G	
DIGITAL LINK -kytkin	ET-YFB200G	

*1 Mallinumeron päätte riippuu lisenssityypistä.

Huomautus

- Kiinteän tarkennuksen objektiivia (mallinro: ET-D75LE90) (tuotanto lopetettu) voidaan myös käyttää. Tarkennuslaadun takia käytä sitä asettamalla [PROJECTOR SETUP] -valikko → [LIGHT OUTPUT] tilaan 66,7 % tai vähemmän. Luminanssi, kun [LIGHT OUTPUT] on asetettu tilaan 66,7 %, on 20 000 lm (liikarvo).
- Askelmoottorisarja (mallinro: ET-D75MKS10) on tuote, joka korvaa zoom-objektiivin asennetun tavallisen DC-moottorin (mallinro: ET-D75LE6, ET-D75LE8, ET-D75LE10, ET-D75LE20, ET-D75LE30, ET-D75LE40) askelmoottoriyksiköllä. Voit katsoa ohjeet zoom-objektiivin moottorin vaihtamiseen askelmoottorisarjan käyttöohjeista.
- Lisätietoja pitkäkestoisen suodatinyksikön kiinnityksestä (mallinro: ET-EMFU330) voit katsoa kohdasta "Attaching the Long Life Filter Unit (optional)" (➔ Käyttöohjeet – Toiminto-opas).
- Lisätietoja savusuodattimen kiinnityksestä (mallinro: ET-SFR330) voit katsoa kohdasta "Attaching the Smoke Cut Filter Unit (optional)" (➔ Käyttöohjeet – Toiminto-opas).
- Valinnaisten lisävarusteiden mallinumerot voivat muuttua ilman erillistä huomautusta.
- Tässä asiakirjassa kuvattujen valinnaisten lisävarusteiden tiedot ovat syyskuulta 2017. Valinnaisia lisävarusteita voidaan lisätä tai muuttaa ilman erillistä huomautusta. Katso uusimmat tiedot Panasonicin verkkosivustolta (<https://panasonic.net/cns/projector/>).

Projektio-objektiivin (valinnainen) kiinnittäminen/irrottaminen

Liikuta projektio-objektiivi alkusijaintiin ennen kuin vaihdat tai irrotat projektio-objektiivin.

Katso ohjeet projektio-objektiivin liikuttamisesta aloitusasentoon kohdasta "Moving the projection lens to the home position" luvussa "Projecting" (➔ Käyttöohjeet – Toiminto-opas).

Voit katsoa ohjeita projektio-objektiivin kiinnittämisestä/irrottamisesta kohdasta "Attaching/removing the projection lens (optional)" (➔ Käyttöohjeet – Toiminto-opas).

Huomautus

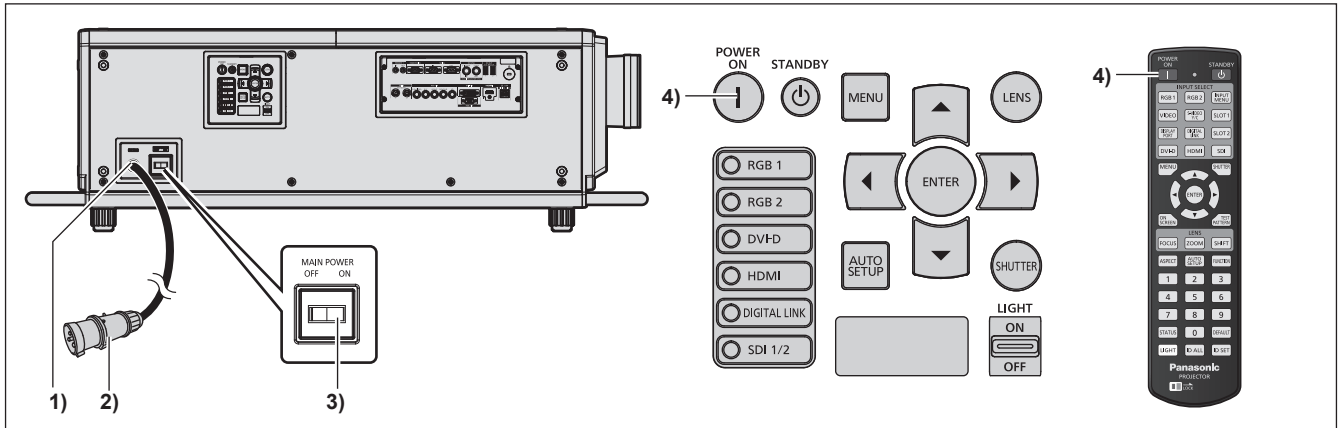
- Varoimenpiteet objektiivin käsittelylle ovat erilaiset kiinteälle objektiiveille (mallinro: ET-D75LE95, ET-D75LE90). Katso lisätietoja mallin ET-D75LE95 tai ET-D75LE90 Käyttöohjeet-asiakirjasta.

Projektorin kytkeminen päälle/pois

Projektorin kytkeminen päälle

Asenna projektiio-objektiivi ennen projektorin kytkemistä päälle.

Irrota ensin objektiivinsuojus.



1) Kytke virtajohto projektoriin.

2) Kytke virtapistoke pistorasiaan.

3) Kytke virta päälle painamalla <MAIN POWER> -kytkimen <ON>-puolta.

- Virtailmaisin <ON (G)/STANDBY (R)> palaa punaisena ja projektori siirtyy valmiustilaan.

4) Paina virtapainiketta <|>.

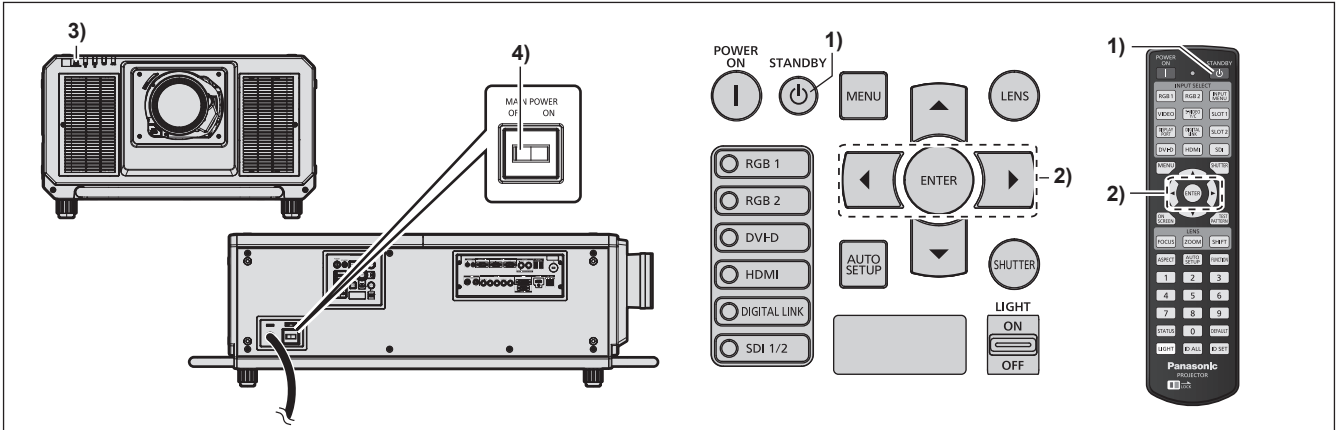
- Virtailmaisin <ON (G)/STANDBY (R)> palaa vihreänä ja kuva projisoidaan pian näytölle.

* Katso lisätietoja mukana toimitetun CD-ROM-levyn "Käyttöohjeet – Toiminto-opas" -asiakirjasta.

Huomio

- Irrota objektiivinsuojus aina ennen projisoinnin aloittamista. Jatkuva projisointi objektiivinsuojuksen ollessa kiinnitettynä aiheuttaa objektiivinsuojuksen kuumenemisen ja tulipalon.

Projektorin kytkeminen pois päältä



1) Paina virran valmiustilapainiketta <⏻>.

- [POWER OFF(STANDBY)] -vahvistusnäyttö tulee näkyviin.

2) Valitse [OK] painamalla ◀▶ ja paina <ENTER>-painiketta.

(Tai paina virran valmiustilapainiketta <⏻> uudelleen.)

- Kuvan projisointi loppuu ja projektorin rungossa oleva virtailmaisin <ON (G)/STANDBY (R)> palaa oranssina. (Tuuletin jatkaa pyörimistä.)

3) Odota muutama sekunti, että projektorin rungossa oleva virtailmaisin <ON (G)/STANDBY (R)> palaa punaisena (tuuletin pysähtyy).

4) Kytke virta pois päältä painamalla <MAIN POWER> -kytkimen <OFF>-puolta.

* Katso lisätietoja mukana toimitetun CD-ROM-levyn "Käyttöohjeet – Toiminto-opas" -asiakirjasta.

Huomio

- Kun kytket projektorin pois päältä, muista noudattaa seuraavia toimenpiteitä. Jos näin ei tehdä, se voi vahingoittaa sisäisiä osia ja aiheuttaa toimintahäiriöitä.

Vanhojen laitteiden ja paristojen hävittäminen

Vain EU-jäsenmaille ja kierrätysjärjestelmää käyttäville maille



Tämä symboli tuotteissa, pakkauksessa ja/tai asiakirjoissa tarkoittaa, että käytettyjä sähköllä toimivia ja elektronisia tuotteita ei saa laittaa yleisiin talousjätteisiin.

Johda vanhat tuotteet ja käytetyt paristot käsittelyä, uusiointia tai kierrätystä varten vastaaviin keräyspisteisiin laissa annettujen määräysten mukaisesti.

Hävittämällä tuotteet asiaankuuluvasti, autat samalla suojaamaan arvokkaita luonnonvaroja ja estämään mahdollisia negatiivisia vaikutuksia ihmiseen ja luontoon.

Lisätietoa keräämisestä ja kierrätyksestä saa paikalliselta jätehuollosta vastuulliselta viranomaiselta.

Maiden lainsäädännön mukaisesti tämän jätteen määräystenvastaisesta hävittämisestä voidaan antaa sakkorangaistuksia.



Huomautus paristosymbolista (symboli alhaalla)

Tämä symboli voidaan näyttää jonkin kemiallisen symbolin yhteydessä. Siinä tapauksessa se perustuu vastaaviin direktiiveihin, jotka on annettu kyseessä olevalle kemikaalille.

Tietoja hävittämisestä Euroopan unionin ulkopuolella

Nämä merkinnät ovat voimassa ainoastaan Euroopan unionin alueella.

Ota yhteys paikallisiin viranomaisiin tai jälleenmyyjään saadaksesi tietoja oikeasta jätteenkäsittelymenetelmästä.

Panasonic Corporation

Web Site : <https://panasonic.net/cns/projector/>

© Panasonic Corporation 2016

M0916NN1097 -YI