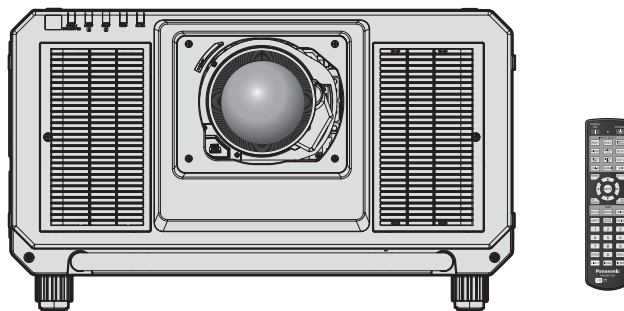


Naudojimo instrukcija Pagrindinis vadovas

DLP™ Projektorius **Komerčinės paskirties**

Modelio Nr. **PT-RZ31K**
PT-RS30K



Projektoriaus lęšis parduodamas atskirai.

Prieš naudojimą perskaityti

Šią projektoriaus naudojimo instrukciją sudaro „Naudojimo instrukcija – Pagrindinis vadovas“ (šis dokumentas) ir „Naudojimo instrukcija – Funkcijų instrukcija“ (PDF).

Ši instrukcija yra „Naudojimo instrukcijos – Funkcijų instrukcijos“ dalis. Daugiau informacijos rasite „Naudojimo instrukcijoje – Funkcijų instrukcijoje“ (PDF), kuri yra kartu esančiame CD-ROM diske.

- Jūsų kalba pateikiama tik „Naudojimo instrukcija – Pagrindinis vadovas“ (šis dokumentas). Norėdami daugiau informacijos, skaitykite „Naudojimo instrukcija – Funkcijų instrukcija“ (PDF), kuri yra pateikiama kitomis kalbomis.

Dėkojame, kad įsigijote „Panasonic“ gaminį.

- Prieš pradėdami naudoti gaminį, atidžiai perskaitykite instrukciją ir pasilikite ją ateičiai.
- Prieš naudodami šį gaminį, perskaitykite „Pirmiausia perskaityti šią informaciją!“ (➔ 3–9 puslapiai).



real D 3D



Turinys

Pirmiausia perskaityti šią informaciją! 3

Pasiruošimas

Naudojimo atsargumo priemonės	12
Atsargumo priemonės transportuojant	12
Atsargumo priemonės montuojant	12
Atsargumo priemonės įrengiant projektorių	13
Saugumas	16
Šalinimas	16
Perspėjimai dėl naudojimo	17
Priedai	18
Papildomi priedai	19

Nuo ko pradėti

Projekcinio lęšio (įsigyjamo atskirai) prijungimas / atjungimas	21
----------------------------------------------------------------------------------	-----------

Pagrindiniai veiksmai

Projektoriaus įjungimas / išjungimas	22
Projektoriaus įjungimas	22
Projektoriaus išjungimas	23

Pirmiausia perskaityti šią informaciją!

ĮSPĖJIMAS: ŠĮ PRIETAISĄ REIKIA ĮŽEMINTI.

ĮSPĖJIMAS: norint išvengti gaisro ar elektros smūgio, saugokite prietaisą nuo lietaus ir drėgmės. Šis prietaisas netinka naudoti darbo vietos su vizualizavimo įrenginiais tiesioginiame regos lauke. Norint išvengti varginančių atspindžių vizualizavimo darbo vietose, nestatykite šio prietaiso tiesioginiame regos lauke.
Atsižvelgiant į „BilscharbV“, įrenginys netinka naudoti vaizdo apdorojimo darbo vietoje.

Atsižvelgiant į ISO 7779 standartą, garso slėgis operatoriaus darbo vietoje neturi viršyti 70 dB (A).

ĮSPĖJIMAS:

1. Kai įrenginio nenaudojate ilgą laiką, ištraukite elektros kištuką iš maitinimo lizdo.
2. Norint išvengti elektros smūgio, nenuimkite dangčio. Įrenginio viduje nėra dalių, kurias gali remontuoti vartotojas. Aptarnavimo darbus turi atlikti kvalifikuotas aptarnavimo specialistas.
3. Nuo kištuko nenuimkite įžeminimo kaiščio. Šiame prietaise įmontuotas trišakis kištukas su įžeminimu. Šis kištukas gali būti jungiamas tik į įžemintą elektros lizdą. Tai padeda užtikrinti saugumą. Jei negalite įkišti kištuko į elektros lizdą, kreipkitės į elektriką. Neignoraukite įžeminto kištuko paskirties.

ĮSPĖJIMAS:

šis įrenginys atitinka CISPR32 A klasę.
Gyvenamosiose patalpose šis įrenginys gali sukelti radijo trukdžius.

DĖMESIO: norėdami užtikrinti nuolatinį įrenginio atitikimą, vadovaukitės pridedama montavimo instrukcija. Joje aprašomas maitinimo laido ir sąsajos laidų su apsauga naudojimas, jungiant prie kompiuterio ar periferinės įrangos. Be to, atlikę neleistinus pakeitimus arba atnaujinimus, vartotojas gali netekti teisės naudoti įrenginį.

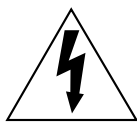
Tai įrenginys, skirtas projektuoti vaizdą ekrane ir t. t. Jo negalima naudoti kaip patalpų apšvietimo priemonės namų aplinkoje.

Direktyva 2009/125/EB

ĮSPĖJIMAS: ELEKTROS SMŪGIO PAVOJUS. NEATIDARYTI



Nurodyta ant projektoriaus



Žaibas su rodykle lygiakraščio trikampio viduje įspėja vartotoją apie įrenginio korpuso viduje esančius neizoliuotus elementus, kuriais teka pavojinga įtampa ir, kurios gali pakakti, kad asmuo patirtų elektros smūgį.



Šauktuko ženklas lygiakraščio trikampio viduje įspėja vartotoją apie tai, kad kartu su įrenginiu pateikiama svarbi informaciją apie įrenginio naudojimą ir techninę priežiūrą (aptarnavimą).

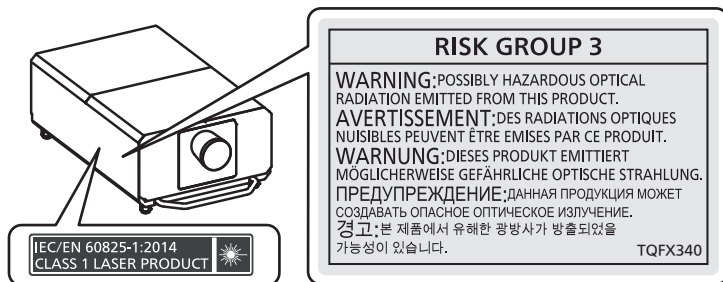
ĮSPĖJIMAS: Nežiūrėkite į iš lęšio sklindančią šviesą projektoriaus naudojimo metu.



Nurodyta ant projektoriaus

Įspėjimas apie lazerį

Šis projektorius yra 1-os klasės lazerinis gaminy, kuris atitinka IEC/EN 60825-1:2014 reikalavimus.



Importuotojo pavadinimas ir adresas Europos Sąjungoje.

Panasonic Marketing Europe GmbH

Panasonic Testing Centre

Winsbergring 15, 22525 Hamburg, Germany

ĮSPĖJIMAS:

■ MAITINIMAS

Sieninis kištukinis lizdas arba srovės pertraukiklis turi būti montuojamas šalia įrenginio. Jis turi būti lengvai pasiekiamas atsiradus problemai. Iškilus toliau išvardintoms problemoms, nedelsdami nutraukite srovės tiekimą.

Jei projektorius tokiomis sąlygomis bus naudojamas toliau, tokiu atveju gali kilti gaisras, įvykti elektros šokas arba tai gali nulemti matomą pakenkimą.

- Jei į projektoriaus vidų patenka vandens ar kitų pašalinių medžiagų, nedelsdami nutraukite srovės tiekimą.
- Jei projektorius nukrito arba yra pažeistas jo korpusas, nutraukite elektros srovės tiekimą.
- Jei pastebite iš projektoriaus sklindančius dūmus, užuodžiate neįprastus kvapus arba pasigirsta pašaliniai garsai, nutraukite elektros energijos tiekimą.

Dėl remonto kreipkitės į įgaliotą aptarnavimo centrą ir nebandykite prietaiso remontuoti patys.

Perkūnijos metu nelieskite projektoriaus arba jo laido.

Gali įvykti elektros smūgis.

Nedarykite jokių veiksmų, dėl kurių galite pažeisti maitinimo laidą, kištuką arba jungtį.

Naudojant pažeistą maitinimo laidą, gali įvykti elektros smūgis, trumpasis sujungimas arba kilti gaisras.

- Nepažeiskite maitinimo laido, nekeiskite jo, neardykite, nepalikite šalia karštų objektų, pernelyg stipriai nelenkite, nevyniokite, netraukite laido, nedėkite ant jo sunkių daiktų ir nesukite jo į ryšulį.

Jei reikia taisyti maitinimo laidą, kištuką arba jungtį, kreipkitės į įgaliotą aptarnavimo centrą.

Naudokite tik kartu su projektoriumi parduodamą maitinimo laidą.

Jei nesilaikysite aukščiau išdėstytų reikalavimų, gali įvykti elektros smūgis arba gaisras. Jei nenaudosite kartu su prietaisu tiekiamo maitinimo laido prietaisui įžeminti lizdo pusėje, gali įvykti elektros smūgis.

Visiškai įkiškite maitinimo kištuką į elektros lizdą.

Jei kištukas yra įkištas neteisingai, gali įvykti elektros smūgis arba prietaisas gali perkaisti.

- Nenaudokite pažeistų kištukų arba sieninių lizdų, kurie nėra gerai pritvirtinti prie sienos.

Gerai pritvirtinkite maitinimo jungtį (projektoriaus pusėje) prie <AC IN> terminalo.

Jei maitinimo jungtis ne visiškai pritvirtinta, dėl elektros smūgio arba įkaitimo gali kilti gaisras.

Nelieskite kištuko ir maitinimo jungties drėgnomis rankomis.

Jei nesilaikysite aukščiau išdėstytų reikalavimų, gali įvykti elektros smūgis.

Naudokite nepriklausomą 30 A lizdą, kai naudojate projektorių esant nuo 200 V iki 240 V kintamajai srovei.

Naudokite nepriklausomą 15 A lizdą, kai naudojate projektorių esant nuo 100 V iki 120 V kintamajai srovei.

Į tą patį lizdą jungiant kitą įtaisą, dėl įkaitimo gali kilti gaisras.

Saugokite sieninį lizdą nuo perkrovų.

Jei lizdas yra perkrautas (pvz., naudojama per daug adapterių), jis gali perkaisti ir sukelti gaisrą.

Reguliariai valykite kištuką, kad ant jo nesikaupytų dulksės.

Dėl šio reikalavimo nesilaikymo gali kilti gaisras.

- Jei ant kištuko yra dulkių, dėl to susikaupianti drėgmė gali pažeisti izoliaciją.
- Jei projektoriaus nenaudojate ilgą laiką, ištraukite kištuką iš sieninio lizdo.

Reguliariai ištraukite kištuką iš sieninio lizdo ir nuvalykite jį sausa šluoste.

■ NAUDOJIMAS / MONTAVIMAS

Nestatykite projektoriaus ant minkštų medžiagų, pavyzdžiui, kilimo ar minkšto kilimėlio.

Dėl to projektorius gali perkaisti, nudeginti, sukelti gaisrą arba sugesti.

Nelaikykite projektoriaus drėgnose arba dulketose vietose, arba ten, kur projektorių gali paveikti alyvos dūmai arba garai.

Naudojant projektorių tokiomis sąlygomis, gali kilti gaisras, elektros smūgis arba nusidėvėti projektoriaus detalės. Tepalas taip pat gali deformuoti plastiką, o prie lubų pritvirtintas projektorius gali nukristi.

Nemontuokite projektoriaus tokiose vietose, kurios nėra pakankamai stiprios, kad išlaikytų visą projektoriaus svorį arba ant paviršiaus, kuris yra nestabilus arba su nuolydžiu.

Nesilaikant šių reikalavimų, projektorius gali nukristi arba apvirsti, dėl to jis gali sugesti arba sužaloti.

Neuždenkite oro įėjimo (išėjimo) angų ir nestatykite jokių daiktų 500 mm (19-11/16") atstumu nuo jų.

Dėl to projektorius gali perkaisti, sukelti gaisrą arba sugesti.

- Nestatykite projektoriaus siaurose ir blogai vėdinamose vietose.
- Nestatykite projektoriaus ant audeklo ar popieriaus, nes šios medžiagos gali patekti į oro įėjimo angas.

ĮSPĖJIMAS:

Nežiūrėkite į iš lęšio sklindančią šviesą ir saugokite, kad spindulys nepatektų ant odos projektorius naudojimo metu.

Neikite į projekcijos šviesos srautą naudodami optinį prietaisą (pavyzdžiui, didinamąjį stiklą arba veidrodį).

Tokia šviesa gali nudeginti arba apakinti.

- Projektoriaus lęšis sklaidžia stiprią šviesą. Nežiūrėkite į šią šviesą ir saugokite rankas nuo minėtų tiesioginių spindulių.
- Būkite itin atsargūs ir saugokite mažus vaikus, kad jie nežiūrėtų į lęšį. Be to, nutraukite maitinimą ir išjunkite pagrindinį jungiklį, kai nesate šalia projektoriaus.

Neprojektuokite vaizdo, jei uždėtas projekcinio lęšio dangtelis (papildomas įrenginys).

Gali kilti gaisras.

Nebandykite daryti projektoriaus modelio pakeitimų ir jį ardyti.

Aukšta įtampa gali sukelti gaisrą arba elektros smūgį.

• Jei reikia atlikti patikrinimo, suregulavimo ar remonto darbus, kreipkitės į įgaliotą aptarnavimo centrą. Jei patys bandysite atlikti tokius veiksmus, jus gali paveikti pavojinga lazerio spinduliuotė.

- Projektoriuje yra įmontuotas lazerio modulis. Kaip naudoti ir reguliuoti prietaisą, informaciją rasite naudojimo instrukcijoje.

Kai projektorius naudojamas, nelieskite jo paviršiaus.

Liečiant galima nudegti, nes projektoriaus naudojimo metu ir kurį laiką po naudojimo paviršius būna įkaitęs.

Saugokitės, kad į projektoriaus vidų nepatektų jokie metaliniai daiktai, degios medžiagos arba skysčiai. Saugokite projektorių nuo drėgmės.

Tokie veiksniai gali sukelti trumpą sujungimą arba perkaitimą, kurie savo ruožtu sukelia gaisrą arba projektoriaus veikimo sutrikimus.

- Šalia projektoriaus nestatykite indų su skysčiais ir nedėkite metalinių daiktų.
- Jei į projektoriaus vidų pateko skysčiai, kreipkitės į platintoją.
- Ypatingai atidžiai reikia stebėti vaikus.

Montavimo darbus (pavyzdžiui, projektoriaus montavimą prie lubų) turi atlikti tik kvalifikuotas specialistas.

Neteisingai sumontuotas ir neapsaugotas projektorius gali sužaloti arba sukelti kitą nelaimingą atsitikimą, pavyzdžiui, elektros smūgį.

■ PRIEDAI

Elkitės su baterijomis ir jas naudokite teisingai, taip pat atkreipkite dėmesį į žemiau išdėstytus nurodymus.

Jei nesilaikysite šių nurodymų, galite nusideginti, iš baterijų gali ištekėti skystis, jos gali perkaisti, sprogti arba užsidegti.

- Nenaudokite nerekomenduojamo tipo baterijų.
- Neįkraukite sausųjų elementų baterijų.
- Neardykite sausųjų elementų baterijų.
- Nekaitinkite baterijų ir nedėkite jų į vandenį arba ugnį.
- Saugokitės, kad baterijos „+“ ir „-“ terminalai nesiliestų prie metalinių daiktų, pavyzdžiui, plaukų segtukų arba vėrinių.
- Nelaikykite baterijų šalia metalinių objektų.
- Baterijas laikykite plastikiniame maišelyje, atokiau nuo metalinių daiktų.
- Įsitikinkite, kad baterijas į prietaisą įstatėte pagal jų poliškumą („+“ ir „-“).
- Nenaudokite naujų baterijų kartu su senomis ir skirtingų tipų baterijų.
- Nenaudokite baterijų, jei nuo jų lupasi arba pašalinta išorinė plėvelė.

Jei iš baterijų teka skystis, nelieskite jų plikomis rankomis ir, jei reikia, atlikite tokius veiksmus.

- Ant rankų odos patekęs baterijų skystis gali sukelti odos uždegimą arba ją sužaloti. Nuskalaukite odą švariu vandeniu ir nedelsdami kreipkitės į gydytoją.
- Dėl į akis patekusio baterijų skysčio, galite apakti. Šiuo atveju netrinkite akių. Nuskalaukite odą švariu vandeniu ir nedelsdami kreipkitės į gydytoją.

Neleiskite vaikams liesti lęšio tvirtinimo varžto.

Atsitiktinai prarytas varžtas gali sukelti fizinį sužalojimą.

- Prarijus varžtą, nedelsiant kreipkitės į gydytoją.

Tuojau pat išimkite išekvotas baterijas iš nuotolinio valdymo pulto.

- Jei baterijų neišimsite, iš jų gali ištekėti skystis, jos gali perkaisti ar sprogti.

DĖMESIO:

■ MAITINIMAS

Atjungdami maitinimo laidą, laikykite už kištuko ir maitinimo jungties.

Jei trauksite už maitinimo laido, galite pažeisti jungiamąjį laidą, dėl to gali kilti gaisras, įvykti trumpasis sujungimas ar elektros smūgis.

Jei projektoriaus nenaudojate ilgą laiką, ištraukite kištuką iš sieninio lizdo.

Jei to nepadarysite, gali kilti gaisras arba įvykti elektros smūgis.

Prieš keisdami projekcinį lęšį, nutraukite srovės tiekimą ir ištraukite kištuką iš sieninio lizdo.

- Netikėtas šviesos blyksnis gali sužaloti akis.
- Keičiant projekcinį lęšį neištraukus kištuko iš lizdo, gali įvykti elektros smūgis.

Ištraukite kištuką iš sieninio lizdo prieš atlikdami bet kokius valymo darbus.

Jei to nepadarysite, gali įvykti elektros smūgis.

Neatjunkite maitinimo jungties (nuo projektoriaus), kai maitinimas įjungtas.

Atjungiant maitinimo jungtį, kai maitinimas įjungtas, kibirkštys gali sukelti gaisrą.

■ NAUDOJIMAS / MONTAVIMAS

Ant projektoriaus viršaus nedėkite sunkių daiktų.

Jei nesilaikysite šio reikalavimo, projektorius gali prarasti pusiausvyrą ir nukristi bei sužaloti vartotoją. Projektorius gali sugesti arba deformuotis.

Nesiremkite į projektorių visu svoriu.

Galite nukristi arba sulaužyti projektorių, taip pat susižaloti.

- Ypatingai saugokite mažus vaikus, kad jie nebandytų atsistoti ir atsistoti ant projektoriaus.

Nestatykite projektoriaus labai karštoje patalpoje.

Dėl to gali sugesti išorinis korpusas arba viduje esančios detalės ir kilti gaisras.

- Būkite ypatingai atidūs vietose, kurias veikia tiesioginiai saulės spinduliai arba šalia šildytuvų.

Keisdami lęšius, neikiškite rankų į angas šalia optinio lęšio.

Nesilaikant šio reikalavimo, galite susižaloti.

Nemontuokite projektoriaus vietose, kurios gali būti užterštos druska arba kuriose gali susiformuoti ėsdinančios dujos.

Dėl korozijos sukeltų pažeidimų prietaisas gali nukristi. Be to, dėl to prietaisas gali blogai veikti.

Nestovėkite priešais lęšį, kai projektorius veikia.

Dėl to galite sugadinti arba nudeginti drabužius.

- Projektoriaus lęšis skleidžia stiprią šviesą.

Projektoriaus naudojimo metu, priešais lęšį nelaikykite jokių daiktų.

Projektoriaus šviesa gali sukelti gaisrą, sugadinti daiktą arba gali sugesti pats projektorius.

- Projektoriaus lęšis skleidžia stiprią šviesą.

Projektorių nešti ir montuoti turi keturi ar daugiau žmonių.

Nesilaikant šio reikalavimo, projektorius gali nukristi ir sužaloti.

Prieš perkeldami projektorių į kitą vietą, visuomet atjunkite visus laidus.

Perkeldami projektorių su prijungtais laidais, galite sugadinti laidus, sukelti gaisrą arba elektros smūgį.

DĖMESIO:

■ PRIEDAI

Jeį projektoriaus nenaudojate ilgą laiką, išimkite baterijas iš nuotolinio valdymo pulto.

Jeį nesilaikysite šio reikalavimo, iš baterijų gali ištekėti skystis, jos gali perkaisti, užsidegti arba sprogti, sukeldamos gaisrą arba užteršdamos patalpas.

■ PRIEŽIŪRA

Nemontuokite oro filtro, jeį jis yra drėgnas.

Nesilaikant šio reikalavimo, gali įvykti elektros smūgis arba prietaiso gedimas.

- Išvalę oro filtrus, juos visiškai išdžiovinkite ir tik po to įstatykite.

Paprašykite platintojo kas 20 000 naudojimo valandų atlikti projektoriaus vidaus valymą.

Projektoriuje susikaupusios dulkės gali sukelti gaisrą.

- Dėl valymo kainos kreipkitės į platintoją.

■ 3D VAIZDO ŽIŪRĖJIMAS

Jautriems šviesai, širdies sutrikimų turintiems arba silpnos sveikatos vartotojams nerekomenduojama žiūrėti 3D vaizdo.

Toks vaizdas gali pabloginti sveikatos būklę.

Jeį žiūrėdami per 3D akinius jaučiate nuovargį arba diskomfortą, taip pat kitus neįprastus reiškinius, nutraukite žiūrėjimą.

Jeį ir toliau žiūrėsite 3D vaizdą, gali pablogėti sveikatos būklė. Pagal poreikį darykite pertraukas.

Žiūrėdami 3D filmus, apsiribokite tik vienu filmu. Paskui padarykite pertrauką.

Žiūrėdami 3D vaizdus, pavyzdžiui, žaisdami 3D žaidimus arba naudodami kompiuterį, kai galima dvipusė sąveika, kas 30–60 minučių darykite pakankamos trukmės pertraukas.

Ilgas žiūrėjimas gali sukelti akių nuovargį.

Ruošdami medžiagą, naudokite tik tokią medžiagą, kuri sukurta naudoti 3D

Priešingu atveju, gali atsirasti akių nuovargis arba kilti kitų sveikatos sutrikimų.

Žiūrėdami 3D vaizdus, atkreipkite dėmesį į šalia esančius žmones bei objektus.

3D vaizdai gali suklaidinti ir palaikyti realiais objektais, o tam tikri kūno judesiai gali sugadinti objektus bei sužaloti.

Žiūrėdami 3D filmus, dėvėkite 3D akinius.

Žiūrėdami per 3D akinius, nelenkite galvos.

Trumparegiai, toliaregiai arba silpnaregiai, astigmatikai kartu su 3D akiniais turi dėvėti regėjimą koreguojančiuosius akinius.

Jeį žiūrint 3D filmus vaizdas akivaizdžiai dvejinasi, nutraukite žiūrėjimą.

Ilgas žiūrėjimas gali sukelti akių nuovargį.

Atstumas iki ekrano turi būti bent tris kartus didesnis už ekrano aukštį.

Jeį atstumas iki ekrano yra mažesnis, akys gali nuvargti. Jeį vaizdo viršuje ir apačioje yra juodos juostos, žiūrėkite į ekranas atstumu, kuris yra tris arba daugiau kartų didesnis už vaizdo segmento aukštį.

Jaunesniems nei 5 arba 6 metų vaikams nerekomenduojama naudoti 3D akinių.

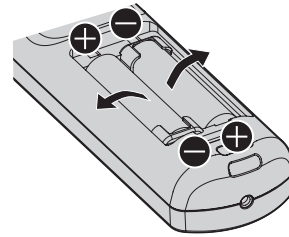
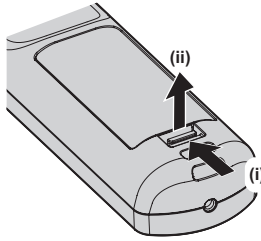
Kadangi vaikų reakciją į nuovargį ir diskomfortą nustatyti sunku, jų būklė gali staigiai pablogėti.

Jeį vaikas naudoja 3D akinius, jį prižiūrintieji asmenys turi rūpintis, kad nepavargtų vaiko akys.

Kaip išimti bateriją

Nuotolinio valdymo pulto baterija

1. Nuspauskite kreipiklį ir pakelkite dangtelį.
2. Išimkite baterijas.



■ Kaip peržiūrėti Naudojimo instrukcija – Funkcijų instrukcija

1) Paleiskite programos paleidimo įrankį.

- Įdėkite pateiktą CD-ROM į CD diskų įrenginį. Programos paleidimo įrankis paleidžiamas automatiškai. Jei programos paleidimo įrankis nepaleidžiamas, du kartus CD-ROM spustelėkite „Launcher.exe“. (Kai rodomas automatinio atkūrimo ekranas, pasirinkite reikiamą vietą, kad būtų vykdomas paleidimo įrankis „Launcher.exe“.)

2) Meniu spustelėkite [Projector Operating Instructions] arba CD-ROM du kartus spustelėkite MANUALS → Index.pdf.

- Rodomas galimų kalbų sąrašas.

3) Pasirinkite norimą kalbą.

- „Naudojimo instrukcija – Funkcijų instrukcija“ (PDF) atidaroma pasirinkta kalba.

■ Kaip peržiūrėti programinės įrangos „Naudojimo instrukcija“ ir „List of Compatible Device Models“

1) Paleiskite programos paleidimo įrankį.

- Įdėkite pateiktą CD-ROM į CD diskų įrenginį. Programos paleidimo įrankis paleidžiamas automatiškai. Jei programos paleidimo įrankis nepaleidžiamas, du kartus CD-ROM spustelėkite „Launcher.exe“. (Kai rodomas automatinio atkūrimo ekranas, pasirinkite reikiamą vietą, kad būtų vykdomas paleidimo įrankis „Launcher.exe“.)

2) Meniu pasirinkite programinę įrangą, kurią norite peržiūrėti, ir spustelėkite [Refer To Operating Instructions] arba [Refer To List of Compatible Device Models].

- Atidaroma „Naudojimo instrukcija“ (PDF) arba „List of Compatible Device Models“ (PDF). (Tik anglų kalba)

■ Programinės įrangos įdiegimas

1) Paleiskite programos paleidimo įrankį.

- Įdėkite pateiktą CD-ROM į CD diskų įrenginį. Programos paleidimo įrankis paleidžiamas automatiškai. Jei programos paleidimo įrankis nepaleidžiamas, du kartus CD-ROM spustelėkite „Launcher.exe“. (Kai rodomas automatinio atkūrimo ekranas, pasirinkite reikiamą vietą, kad būtų vykdomas paleidimo įrankis „Launcher.exe“.)

2) Diegimo programos paleidimas

- Pasirinkite programinę įrangą, kurią norite įdiegti, ir spustelėkite [Install].

3) Atlikite diegimą.

- Kai rodomas diegimo ekranas, vykdykite ekrane pateikiamus nurodymus ir įdėkite programinę įrangą. Daugiau informacijos rasite programinės įrangos „Naudojimo instrukcija“. (Tik anglų kalba)

Pastaba

- Pateiktame CD-ROM esanti programinė įranga veikia operacinėje sistemoje „Windows“. Norint įdiegti „Multi Monitoring & Control Software“, jums gali reikėti įdiegti „Microsoft .NET Framework“. Daugiau informacijos rasite programinės įrangos „Naudojimo instrukcija“.
- Operacinėje sistemoje „Mac“ galima tik peržiūrėti „Naudojimo instrukcija“. „Naudojimo instrukcija – Funkcijų instrukcija“ (PDF) galima peržiūrėti CD-ROM du kartus spustelėjus MANUALS → Index.pdf.
- Norint naudoti PDF failą atitinkamai naudojimo instrukcijai, turi būti įdiegta programa „Adobe® Reader®“. Kitos PDF peržiūros programos nei „Adobe Reader“ yra nepalaikomos.

■ Prekės ženklai

- SOLID SHINE yra „Panasonic Corporation“ prekės ženklas.
 - „Windows“, „Internet Explorer“ ir „Microsoft Edge“ yra registruotieji „Microsoft Corporation“ prekės ženklai Jungtinėse Amerikos Valstijose ir kitose šalyse.
 - „Mac“, „macOS“ ir „Safari“ yra registruotieji „Apple Inc.“ prekės ženklai Jungtinėse Amerikos Valstijose ir kitose šalyse.
 - „PJLink™“ yra registruotasis prekės ženklas arba patento laukiantis prekės ženklas Japonijoje, Jungtinėse Amerikos Valstijose ir kitose šalyse bei regionuose.
 - Žodžiai HDMI ir HDMI High-Definition Multimedia Interface bei HDMI logotipas yra prekės ženklai arba registruotieji „HDMI Licensing Administrator, Inc.“, esančios Jungtinėse Valstijose ir kitose šalyse, prekės ženklai.
 - „RoomView“ ir „Crestron RoomView“ yra registruotieji „Crestron Electronics, Inc.“ prekės ženklai.
 - „Crestron Connected™“ ir „Fusion RV“ yra „Crestron Electronics, Inc.“ prekės ženklai.
 - „DisplayPort“ yra „Video Electronics Standards Association“ prekės ženklas arba registruotasis prekės ženklas.
 - „Adobe“, „Adobe Flash Player“ ir „Adobe Reader“ yra „Adobe Systems Inc.“ prekės ženklai arba registruotieji prekės ženklai Jungtinėse Amerikos Valstijose ir (arba) kitose šalyse.
 - „RealD 3D“ yra prekės ženklas, priklausantis „RealD Inc.“
 - Kai kurie ekrano meniu naudojami šriftai yra „Ricoh“ taškinės grafikos šriftai, kurie yra gaminami ir parduodami „Ricoh Company, Ltd“.
 - Visi kiti šiame vadove minimi pavadinimai, įmonių pavadinimai ir produktų pavadinimai yra kitų atitinkamų savininkų prekės ženklai arba registruotieji prekės ženklai.
- Atkreipkite dėmesį, kad ® ir ™ simboliai šiame vadove yra nenurodomi.

■ Paveikslėliai šiame vadove

- Projektoriaus, ekrano rodinių ir kitų dalių paveikslėliai gali skirtis nuo faktinio gaminio.
- Projektoriaus su prijungtu maitinimo laidu paveikslėliai pateikiami tik kaip pavyzdžiai. Pateikto maitinimo laido forma skiriasi atsižvelgiant į šalį, kurioje gaminyje buvo įsigytas.

■ Nuorodiniai puslapiai

- Nuorodiniai puslapiai šiame vadove nurodomi kaip (➡ 00 puslapis).
- Nuorodos į PDF vadovą pateiktame CD-ROM yra nurodomos naudojant jo antraštes kaip „XXXX“ (➡ Naudojimo instrukcija – Funkcijų instrukcija).
Šiame vadove nuorodos į Naudojimo instrukcija – Funkcijų instrukcija nurodomos naudojant jo antraštes versijoje anglų k.

■ Terminas

- Šiame vadove priedo terminas „Laidinis / belaidis nuotolinio valdymo pultas“ reiškia „nuotolinio valdymo pultą“.

Naudojimo atsargumo priemonės

Atsargumo priemonės transportuojant

- Projektorių turi transportuoti keturi ar daugiau žmonių. Priešingu atveju, projektorius gali nukristi, o tai gali nulemti projektoriaus pažeidimą arba deformaciją ar asmens sužalojimą.
- Transportuodami projektorių, tvirtai laikykite jį už priekinių ir galinių rankenų, venkite per didelės vibracijos ir smūgių. Nesilaikant šio reikalavimo, gali būti pažeisti vidiniai projektoriaus komponentai.
- Netransportuokite projektoriaus su pailginta reguliavimo kojele. Taip galite pažeisti reguliuojamas kojeles.

Atsargumo priemonės montuojant

■ Neįrenkite projektoriaus lauke.

Projektorius skirtas naudoti tik viduje.

■ Neįrenkite projektoriaus toliau nurodomose vietose.

- Vietose, kuriose jaučiama vibracija arba smūgiai, pavyzdžiui, automobilyje arba transporto priemonėje: toks poveikis gali pažeisti vidinius komponentus arba sukelti gedimą.
- Vietose, kurios yra prie jūros arba kuriose gali būti korozinių dujų: projektorius gali nukristi dėl korozijos. Tai taip pat gali sutrumpinti komponentų naudojimo trukmę ir sukelti gedimų.
- Vietose prie išmetamosios oro kondicionieriaus angos: atsižvelgiant į naudojimo sąlygas, retais atvejais ekranas gali būti nepastovus dėl įkaitusio oro, išeinančio iš išmetamosios angos ar karšto arba vėsaus oro. Užtikrinkite, kad projektoriaus ar kitos įrangos išmetamas oras arba iš oro kondicionieriaus išeinantis oras nebūtų nukreiptas į priekinę projektoriaus dalį.
- Vietose, kuriose stipriai svyruoja temperatūra, pavyzdžiui, prie lempų (studijos lempų): tai gali sutrumpinti šviesos šaltinio naudojimo trukmę arba nulemti karščio sukeltą projektoriaus deformaciją, kuri gali sukelti gedimų.
Sekite aplinkos, kurioje naudojamas projektorius, temperatūrą.
- Netoli aukštos įtampos linijų arba variklių: tai gali trukdyti projektoriaus veikimui.
- Vietose, kuriose yra galinga lazerinė įranga: lazerio spindulio nukreipimas į projekcinio lęšio paviršių sukelia DLP lustų pažeidimą.

■ Kreipkitės į kvalifikuotą specialistą arba pardavėją, kad atliktų diegimo darbus, tokius kaip montavimą ant lubų, įskaitant montavimo darbus, kuriems reikia ašinio varžto.

Kad užtikrintumėte tinkamą projektoriaus eksploatavimą ir saugumą, kreipkitės į specialistą ar pardavėją, montuodami projektorių kitu būdu nei ant grindų ar montuodami projektorių aukštai.

■ Paprašykite kvalifikuoto techniko arba savo pardavėjo sumontuoti laidus DIGITAL LINK jungčiai.

Jei laido duomenų perdavimo savybių negalima užtikrinti dėl netinkamo sumontavimo, vaizdas ir garsas gali būti netinkamos kokybės.

■ Projektorius gali tinkamai neveikti dėl stiprios radijo ryšio bangos, sklindančios iš transliavimo stoties arba radijo.

Jei yra koks nors stiprias radijo bangas šalia montavimo vietos skleidžiantis įrenginys arba įranga, montuokite projektorių pakankamai toli nuo radijo bangų šaltinio. Arba apvyniokite LAN laidą, prijungtą prie <DIGITAL LINK/ LAN> jungties, naudodami metalo foliją arba metalinį vamzdį, įžemintą abiejuose galuose.

■ Fokusavimas

Didelio aiškumo projekciniai lęšiai šiluminį poveikį daro šviesa, sklindanti iš šviesos šaltinio, dėl kurios sufokusavimas tampa nestabilus iš karto įjungus maitinimą.

Fokusavimo reguliavimą rekomenduojama atlikti praėjus 30 minučių po to, kai parodomas fokusavimo bandymo modelis. Norėdami rasti daugiau informacijos apie bandymo modelį, žr. „[TEST PATTERN] menu“ (➔ Naudojimo instrukcija – Funkcijų instrukcija).

■ Nemontuokite projektoriaus 4 200 m (13 780') aukštyje virš jūros lygio arba aukščiau.

■ **Nenaudokite projektoriaus vietoje, kurioje aplinkos temperatūra viršija 50 °C (122 °F).**

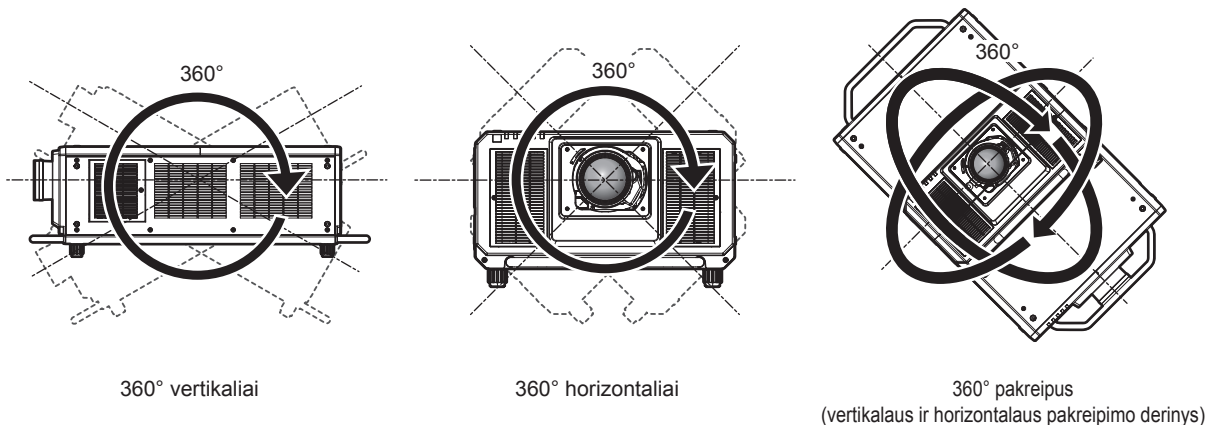
Projektoriaus naudojimas aukščiau jūros lygio arba per aukštoje aplinkos temperatūroje gali sumažinti komponentų naudojimo trukmę arba sukelti jo gedimą.

Viršutinė naudojimo aplinkos temperatūros riba skiriasi atsižvelgiant į aukštį virš jūros lygio arba [PROJECTOR SETUP] meniu → [OPERATION SETTING] → [OPERATING MODE] nustatymus.

Aukštis virš jūros lygio.	[OPERATING MODE] nustatymas	
	[HIGH], [NORMAL], [USER1], [USER2], [USER3]	[LONG LIFE1], [LONG LIFE2], [LONG LIFE3]
0 m (0') arba didesnis aukštis virš jūros lygio, tačiau mažesnis nei 1 400 m (4 593')	0 °C (32 °F) – 50 °C (122 °F)	0 °C (32 °F) – 45 °C (113 °F)
1 400 m (4 593') arba didesnis aukštis virš jūros lygio, tačiau mažesnis nei 2 700 m (8 858')	0 °C (32 °F) – 45 °C (113 °F)	
2 700 m (8 858') arba didesnis aukštis virš jūros lygio, tačiau mažesnis nei 4 200 m (13 780')		Projektoriaus naudoti negalima.

Kai naudojamas Dūmų filtras, naudojimo aplinkos temperatūra turėtų būti nuo 0 °C (32 °F) iki 40 °C (104 °F), nepaisant [OPERATING MODE] nustatymo. Jo negalima naudoti 1 400 m (4 593') arba didesniame aukštyje virš jūros lygio.

■ **Galima projekcija visomis 360° kryptimis.**



Atsargumo priemonės įrengiant projektorių

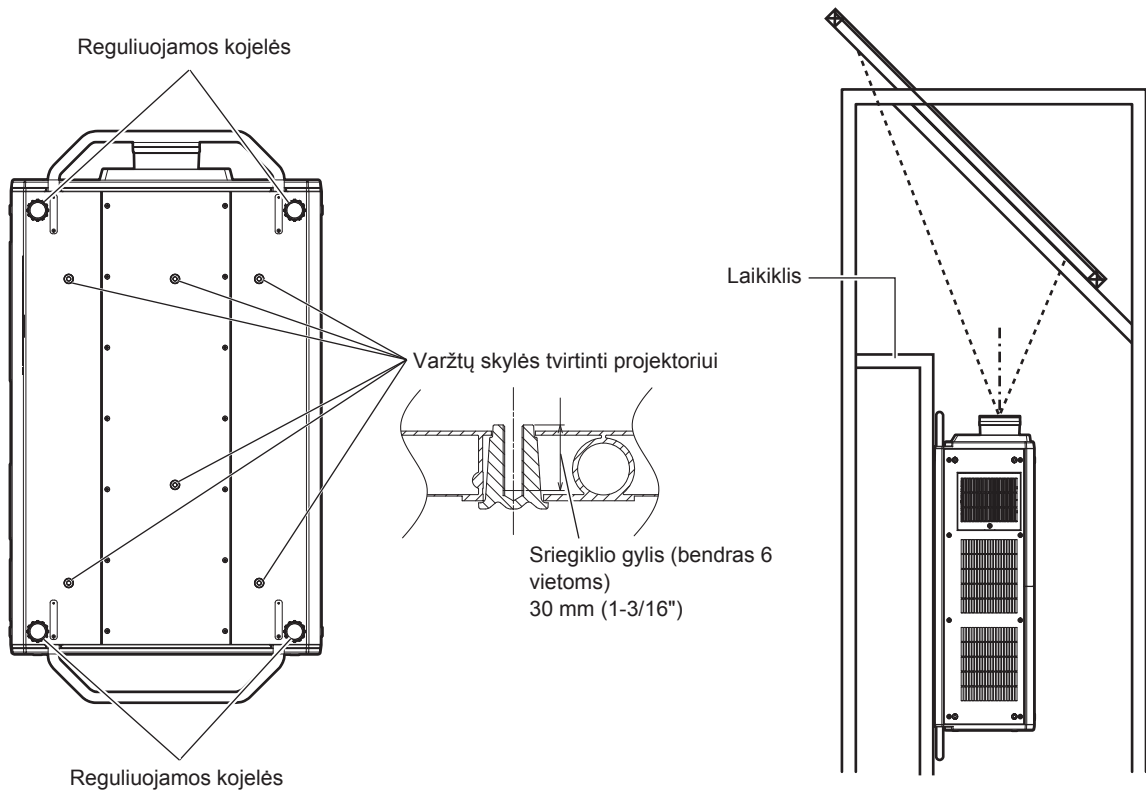
- Montuokite projektorių tokioje vietoje arba ant laikiklio, kuris išlaikytų svorį. Projektoriaus vaizdo pozicija gali pasislinkti, jei stiprumo neužtenka.
- Reguluojamas kojeles naudokite tik montuodami ant grindų arba reguliuodami kampa. Naudojant ją kitiems tikslams, galima pažeisti projektorių.
- Reguluojamas kojeles galima nuimti, jei sumontuojant jos nėra reikalingos. Tačiau nenaudokite varžtų skylių, kur buvo pašalintos reguliuojamos kojelės, kad pritvirtintumėte projektorių prie laikiklio.
Į reguliuojamų kojelių varžtų skyles galima įsukti tik ašinius varžtus, kurie skirti montavimo darbams. Neįsukite pašalintos reguliuojamos kojelės į kitų M10 varžtų skyles.
- Netvirtinkite projektoriaus prie laikiklio, kuriame yra skylės ašiniams varžtams (4 vietos kiekvienoje pusėje) viršuje, kairėje, dešinėje ir gale.
- Montuodami ir naudodami projektorių kitu būdu, o ne ant grindų, naudodami reguliuojamas kojeles, pašalinkite reguliuojamas kojeles (4 vietose) ir naudokite šešias varžtų skyles, kad pritvirtintumėte projektorių prie laikiklio (kaip parodyta iliustracijoje).

Projektoriumi pritvirtinti naudokite prekyboje esančius ISO 898-1 standartinius varžtus (pagamintus iš anglinio plieno arba legiruotojo plieno).

(Varžto skersmuo: M10, sriegio sukibimo ilgis: 18 mm (23/32") arba didesnis, sriegiklio gylis projektoriaus viduje: 30 mm (1-3/16"))

Naudojimo atsargumo priemonės

- Naudokite sukamąjį atsuktuvą arba „Allen“ sukamąjį veržliaraktį, kad pritvirtintumėte varžtus prie tam skirtų vietų. Nenaudokite elektrinių atsuktuvų ar smūginių atsuktuvų.
(Varžto tvirtinimo sukimas: 20 ± 1 N·m)

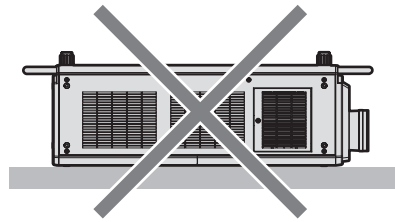
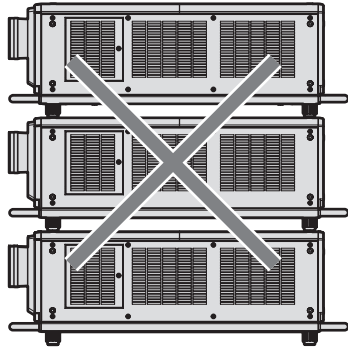


Varžtų skylių vieta tvirtinti projektoriui ir reguliuojamoms kojelėms.

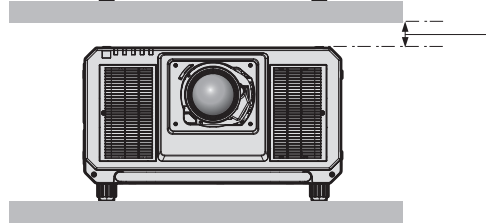
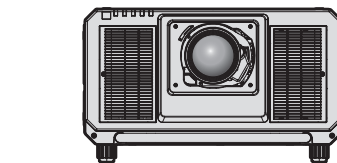
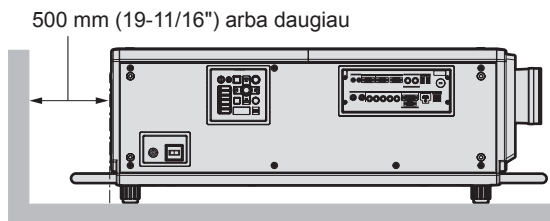
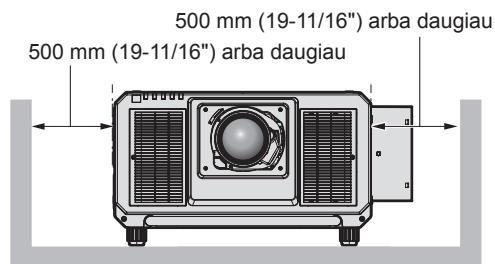
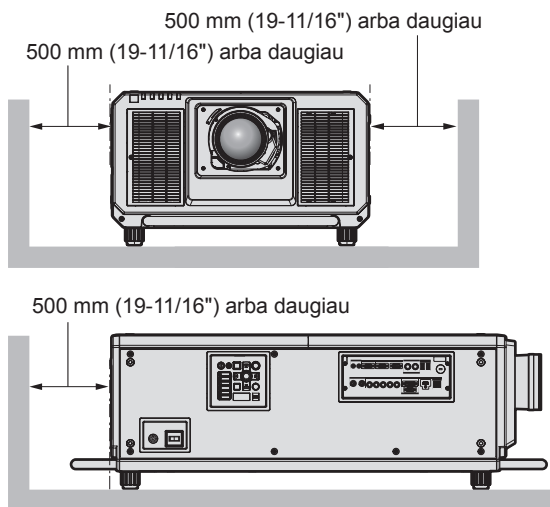
- Nesukraukite trijų arba daugiau projektorių.
- Nenaudokite projekoriaus atrėmę jį iš viršaus.
- Neužblokuokite projekoriaus ventiliacijos angų (oro įsiurbimo arba išmetimo).

Naudojimo atsargumo priemonės

- Užtikrinkite, kad karštas ir šaltas oras iš oro kondicionavimo sistemos nepūstų tiesiai į projektoriaus ventiliacijos angas (įsiurbimo ir išmetimo).



Kai pasirinktinai ilgai tarnaujantis filtras (modelio Nr.: ET-EMFU330) yra pritvirtintas



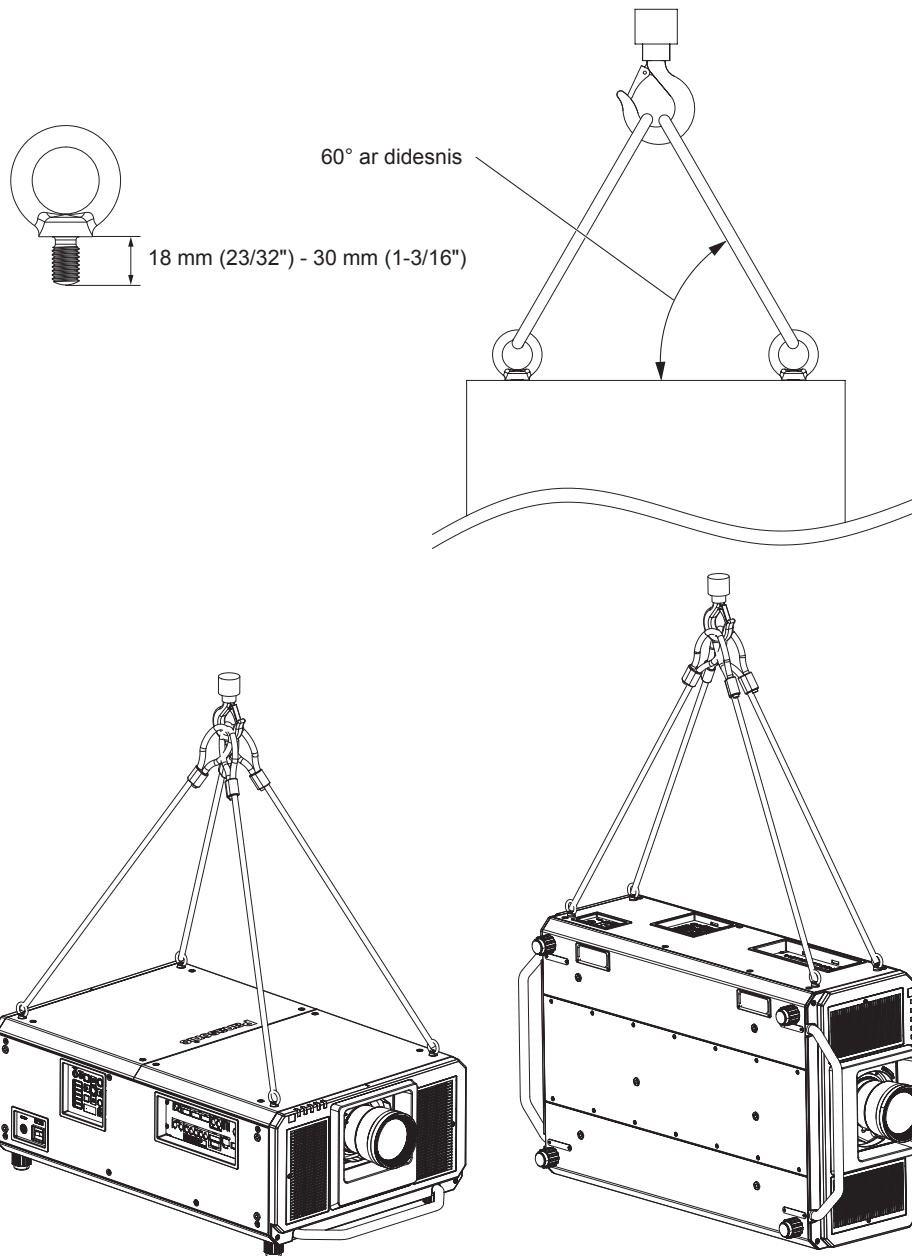
100 mm (3-15/16") arba daugiau

- Nemontuokite projektoriaus uždaroje erdvėje. Montuodami projektorių uždaroje erdvėje, įrenkite atskiras oro kondicionavimo ir ventiliacijos sistemas. Esant nepakankamai ventiliacijai, išmetamas karštas oras gali susikaupti ir suaktyvinti projektoriaus apsauginę grandinę.
- „Panasonic“ neprisiima atsakomybės už gedimus, atsiradusius dėl netinkamos vietos pasirinkimo montuoti projektoriui, net ir tuo atveju, jei gaminio garantijos laikas nėra pasibaigęs.

■ Įspėjimai atliekant kėlimo darbus

- Naudokite ašinius varžtus trumpam pakeldami projektorių, kai jį montuojate.
- Naudokite ISO 3266 standartinius ašinius varžtus (jų galima įsigyti), skirtus M10, ir kurių galvutės ilgis nuo 18 mm (23/32") iki 30 mm (1-3/16"). Taip pat naudokite ISO standartines dalis kitiems komponentams, kad pakeltumėte projektorių (laidus ir kt.).
- Pakelkite projektorių, naudodamiesi ašiniais varžtais, kurie pritvirtinti 4 vietose, toje pačioje plokštumoje.

- Kėlimo kampas turi būti 60° arba didesnis.



Saugumas

Naudodami gaminį, imkitės atsargumo priemonių, kad išvengtumėte toliau nurodomų incidentų.

- Asmeninės informacijos nutekinimas naudojant šį gaminį
 - Neleistinas trečiosios šalies gaminio naudojimas turint kenkėjiškų tikslų
 - Trečiosios šalies gaminio veikimo trukdymas arba sustabdymas turint kenkėjiškų tikslų
- Imkitės pakankamų saugumo priemonių.
- Nustatykite kiek įmanoma sunkiau atspėjamą slaptažodį.
 - Periodiškai keiskite savo slaptažodį. [SECURITY] meniu → [SECURITY PASSWORD CHANGE] galima nustatyti slaptažodį.
 - „Panasonic Corporation“ arba jos dukterinės įmonės niekuomet tiesiogiai neprašys jūsų nurodyti slaptažodį. Gavę tokių prašymų, neatskleiskite savo slaptažodžio.
 - Tinklas, prie kurio prijungtas projektorius, turi būti apsaugotas ugniasiene ir pan.
 - Nustatykite interneto kontrolės slaptažodį ir apribokite vartotojus, kurie gali prisijungti. Interneto kontrolės slaptažodį galima nustatyti interneto valdymo ekrano [Change password] puslapyje.

Šalinimas

Prireikus šalinti gaminį, tinkamų šalinimo būdų teiraukitės vietinių valdžios institucijų arba gaminio pardavėjo. Gaminį šalinkite jo neišardę.

Perspėjimai dėl naudojimo

■ Nurodymai, norint gauti gerą vaizdo kokybę

Kad galėtumėte matyti gražius didelio kontrasto vaizdus, tinkamai paruoškite aplinką. Kad į ekraną nešviestų lauko arba vidaus šviesa, langus uždenkite užtraukdami užuolaidas arba nuleisdami žaliuzes bei išjunkite bet kokias netoli ekrano esančias šviesas.

■ Nelieskite projekcinio lęšio paviršiaus plikomis rankomis.

Jeigu projekcinio lęšio paviršius susitepa nuo pirštų atspaudų ar kitko, šie nešvarumai bus padidinami ir projektuojami ekrane.

Kai nebenaudojate projektoriaus, ant pasirinktinio projekcinio lęšio uždėkite pateikiamą dangtelį.

■ DLP lustai

- DLP lustai yra preciziškai sukurti. Žinokite, kad retais atvejais ir itin preciziškai sukurtų pikselių gali trūkti arba jie gali visada šviesti. Šis reiškinys nėra laikomas netinkamu veikimu.
- Jei nukreipsite didelio galingumo lazerio spindulį į projekcinį lęšį, galite sugadinti DLP lustus.

■ Nejudinkite projektoriaus ir apsaugokite jį nuo vibracijos arba sutrenkimo, kol jis veikia.

Kitaip galite sutrumpinti integruoto monitoriaus naudojimo laiką.

■ Šviesos šaltinis

Projektoriaus šviesos šaltinis pagrįstas lazerio technologija ir pasižymi toliau pateikiamomis savybėmis.

- Atsižvelgiant į aplinkos, kurioje prietaisas naudojamas, temperatūrą, šviesos šaltinio skaistis gali sumažėti. Kuo temperatūra tampa aukštesnė, tuo šviesos šaltinio skaistis tampa mažesnis.
- Šviesos šaltinio skaistis palaipsniui sumažės naudojant. Jeigu ryškumas pastebimai sumažėja, o šviesos šaltinis neįsijungia, paprašykite, kad pardavėjas išvalytų projektoriaus vidų arba pakeistų šviesos šaltinio įrenginį.

■ Kompiuterio ir išorinio prietaiso jungtys

- Rengdamiesi prijungti kompiuterį arba išorinį prietaisą, būtinai atidžiai perskaitykite šio vadovo dalį apie maitinimo laidų ir kabelių su apsauga naudojimą.

■ 3D vaizdų žiūrėjimas

Projektorius gali skirtingais formatais, pvz., vaizdavimo „rėmo pakete“, „vienas greta kito“ ir t. t., rodyti 3D vaizdo signalų įvestis.

Kad galėtumėte žiūrėti 3D vaizdus, jums reikės parengti jūsų 3D sistemai tinkamus išorinius prietaisus (pvz., 3D akinius, vaizdo signalų išvesties prietaisus). Projektoriaus ir išorinių prietaisų jungtys skiriasi priklausomai nuo planuojamos naudoti 3D sistemos; apie tai žiūrėkite naudojamų išorinių prietaisų naudojimo instrukcijose.

Pereikite prie „List of 3D compatible signals“ (➔ Naudojimo instrukcija – Funkcijų instrukcija), kad rastumėte 3D vaizdo signalų tipus, kurie gali būti naudojami su projektoriumi.

Priedai

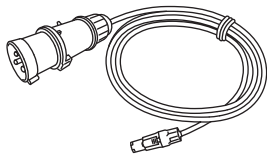
Įsitinkinkite, kad su savo projektoriumi gavote toliau pateikiamus priedus. Skaičiai, rodomi < >, nurodo priedų skaičių.

Laidinis / belaidis nuotolinio valdymo pultas <1>
(N2QAYB001052 [N2QAYB001176])

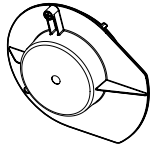


(N2QAYB001176 yra toks pats nuotolinio valdymo pultas kaip N2QAYB001052.)

Maitinimo laidas
(DPJA1002ZA) <1>: skirtas 200 V - 240 V

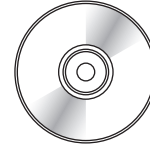


Lęšio dangtelis <1>
(GE1RZ31KU)

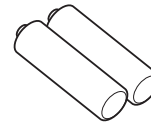


(Pridėta kartu su gaminiu jį įsigyjant)

CD-ROM <1>
(1JK1RZ31KU)



AA/R6 arba AA/LR6 baterija <2>

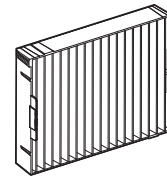


(nuotolinio valdymo pultui)

Lęšio pritvirtinimo varžtas <1>
(XYN4+J18FJ)



Pakaitinis filtras <4>
(ET-EMF330)



Dėmesio

- Išpakavę projektorių, tinkamai išmeskite maitinimo laido dangtelį ir pakavimo medžiagas.
- Nenaudokite maitinimo laido kitiems prietaisams, naudokite tik šiam projektoriui.
- Trūkstantį priedų teiraukitės pardavėjo.
- Smulkias dalis tinkamai laikykite, padėkite jas vaikams nepasiekiamoje vietoje.

Pastaba

- Oro filtras jau yra pritvirtintas prie projektoriaus, jį įsigyjant. Keturi pakaitiniai filtrai (modelio Nr.: ET-EMF330) yra pridedami.
- Priedų modelių numeriai gali keistis be išankstinio pranešimo.

Pateikiamo CD-ROM turinys

Pateikiamo CD-ROM turinys nurodytas toliau.

Instrukcija / sąrašas (PDF)	Naudojimo instrukcija	
	Multi Monitoring & Control Software Naudojimo instrukcija	
	Logo Transfer Software Naudojimo instrukcija	
	List of Compatible Device Models	Tai yra projektorių, kurie yra suderinami su CD-ROM pateikiama programine įranga, sąrašas ir šiems modeliams taikomi apribojimai.
Programinė įranga	Multi Monitoring & Control Software (Windows)	Naudodamiesi šia programine įranga galėsite stebėti ir valdyti keletą ekranų (projektorių ar plokščiakranį monitorių), prijungtų prie LAN.
	Logo Transfer Software (Windows)	Ši programinė įranga leidžia į projektorių perkelti originalius vaizdus, tokius kaip kompanijų logotipai, kad jie būtų matomi įjungus projektorių.

Pastaba

- „List of Compatible Device Models“ plokščiakraniui monitoriui, suderinamam su „Multi Monitoring & Control Software“ galima atsisiųsti tik iš „Panasonic“ internetinės svetainės (<https://panasonic.net/cns/prodisplays/>).

Papildomi priedai

Papildomi priedai (gaminio pavadinimas)	Modelio Nr.	
Projekcinis lęšis	Didinimo lęšis	ET-D75LE6, ET-D75LE8, ET-D75LE10, ET-D75LE20, ET-D75LE30, ET-D75LE40
	Fiksuoto fokuso lęšis	ET-D75LE50, ET-D75LE95
Pakopinio variklio rinkinys	ET-D75MKS10	
Lęšio tvirtinimo priedas	ET-PLF10	
Pakaitinis filtras	ET-EMF330	
Ilgai tarnaujantis filtras	ET-EMFU330	
Dūmų filtras	ET-SFR330	
Stebėjimo programinė įranga (Bazinė licencija / 3 metų licencija)	ET-SWA100 Serija*1	
Atnaujinimo komplektas	ET-UK20	
Automatinio ekrano reguliavimo atnaujinimo komplektas	ET-CUK10	
Automatinio ekrano reguliavimo atnaujinimo komplektas (PC)	ET-CUK10P	
Skaitmeninės sąsajos įrenginys	ET-YFB100G	
DIGITAL LINK komutatorius	ET-YFB200G	

*1 Modelio Nr. priesaga pagal licencijos tipą skiriasi.

Pastaba

- Taip pat galima naudoti fiksuoto fokusavimo lęšį (modelio Nr.: ET-D75LE90) (gamyba nutraukta). Tačiau, atsižvelgiant į fokusavimo kokybę, naudokite jį nustatydami [PROJECTOR SETUP] menu → [LIGHT OUTPUT] į 66,7 % arba mažiau. Skaistumas, kada [LIGHT OUTPUT] nustatyta į 66,7 %, yra 20 000 lm (apytiksliai).
- Pakopinio variklio rinkinys (modelio Nr.: ET-D75MKS10) yra gaminy, skirtas pakeisti standartinį nuolatinės srovės variklį, įrengtą didinimo lęšyje (modelio Nr.: ET-D75LE6, ET-D75LE8, ET-D75LE10, ET-D75LE20, ET-D75LE30, ET-D75LE40) pakopinio variklio bloku. Norėdami sužinoti, kaip pakeisti didinimo lęšio variklį, žr. pakopinio variklio bloko naudojimo instrukciją.
- Norėdami sužinoti, kaip pritvirtinti ilgai tarnaujantį filtrą (modelio Nr.: ET-EMFU330), pereikite prie „Attaching the Long Life Filter Unit (optional)“ (➔ Naudojimo instrukcija – Funkcijų instrukcija).
- Norėdami sužinoti, kaip pritvirtinti dūmų filtrą (modelio Nr.: ET-SFR330), pereikite prie „Attaching the Smoke Cut Filter Unit (optional)“ (➔ Naudojimo instrukcija – Funkcijų instrukcija).
- Atskirai įsigyjamų priedų modelių numeriai gali keistis be išankstinio pranešimo.

- Šiame dokumente aprašyti papildomi priedai yra datuojami 2017 m. rugsėjo mėn. Pasirenkami priedai gali būti pridedami arba keičiami be išankstinio įspėjimo.
Naujausią informaciją rasite „Panasonic“ internetinėje svetainėje (<https://panasonic.net/cns/projector/>).

Projekcinio lęšio (įsigyjamo atskirai) prijungimas / atjungimas

Prieš keisdami arba nuimdami projekcijos lęšį perkelkite lęšį į pradžios padėtį.

Norėdami sužinoti, kokius veiksmus reikia atlikti norint perkelti projekcinį lęšį į pradinę padėtį, žr. „Moving the projection lens to the home position“ skyriuje „Projecting“ (➔ Naudojimo instrukcija – Funkcijų instrukcija).

Norėdami pamatyti projekcinio lęšio prijungimo / atjungimo žingsnius, žr. „Attaching/removing the projection lens (optional)“ (➔ Naudojimo instrukcija – Funkcijų instrukcija).

Pastaba

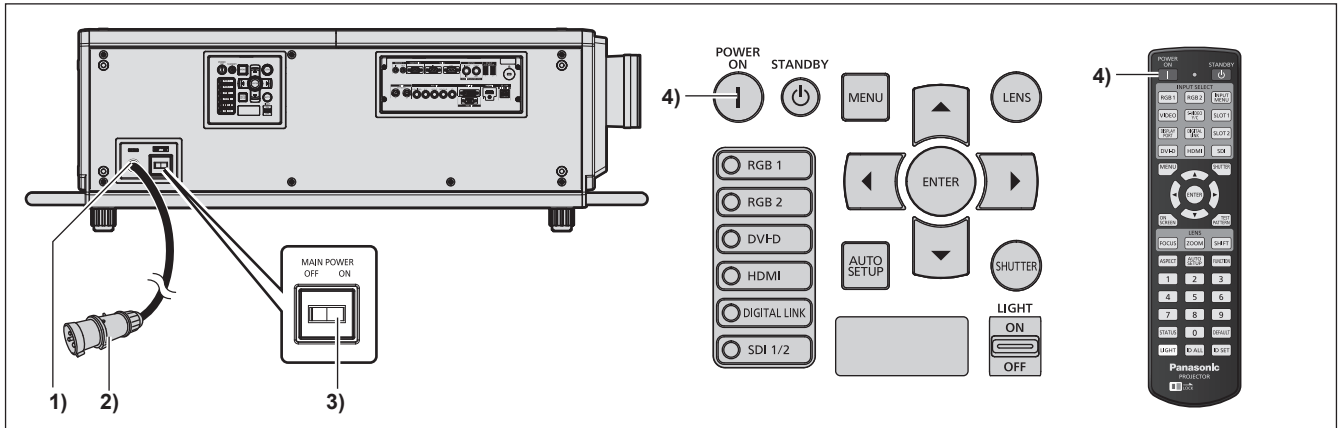
- Atsargumo priemonės, taikomos fiksuoto fokuso lęšiui skiriasi (modelio Nr.: ET-D75LE95, ET-D75LE90). Daugiau informacijos ieškokite „Naudojimo instrukcija“, kuri pateikiama ET-D75LE95 arba ET-D75LE90.

Projektoriaus įjungimas / išjungimas

Projektoriaus įjungimas

Prieš įjungdami projektorių, sumontuokite projekcinį lęšį.

Pirmiausia nuimkite lęšio dangtelį.



1) Prie projektoriaus prijunkite maitinimo laidą.

2) Prijunkite maitinimo kištuką prie elektros lizdo.

3) Norėdami įjungti maitinimą, paspauskite jungiklio <MAIN POWER> šoną <ON>.

- Maitinimo indikatorius <ON (G)/STANDBY (R)> įsižiebia raudonai, o projektorius pradeda veikti parengties režimu.

4) Paspauskite maitinimo įjungimo mygtuką <|>.

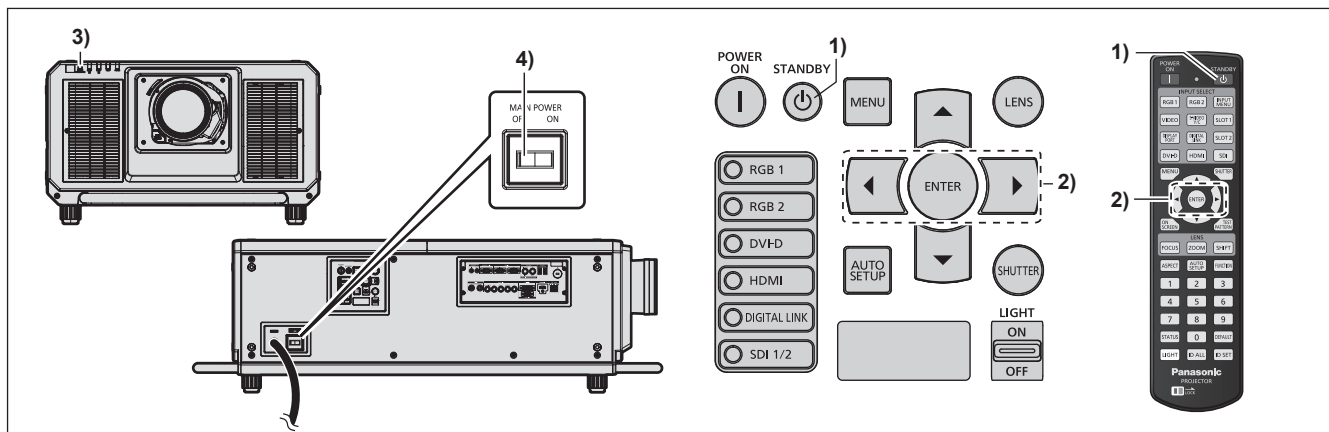
- Maitinimo indikatorius <ON (G)/STANDBY (R)> įsižiebia žaliai, ir netrukus vaizdas projektuojamas ekrane.

* Dėl išsamesnės informacijos žr. „Naudojimo instrukcija – Funkcijų instrukcija“ pridėtame kompaktiniame diske.

Dėmesio

- Prieš pradėdami projektuoti, visuomet pirmiausia nuimkite lęšio dangtelį. Jeigu toliau projektuosite, nors uždėtas lęšio dangtelis, lęšio dangtelis gali įkaisti ir užsiliepsnoti.

Projektoriaus išjungimas



- 1) **Paspauskite maitinimo parengties mygtuką <⏻>.**
 - Rodomas patvirtinimo ekrano rodinys [POWER OFF(STANDBY)].
- 2) **Paspauskite <▶▶>, kad pasirinktumėte [OK], o tada paspauskite mygtuką <ENTER> (arba vėl paspauskite maitinimo parengties mygtuką <⏻>).**
 - Vaizdo projektavimas išsijungs, o ant projektoriaus korpuso esantis maitinimo indikatorius <ON (G)/ STANDBY (R)> įsižiebia oranžine spalva (ventiliatorius toliau veikia).
- 3) **Palaukite keletą sekundžių, kol ant projektoriaus korpuso esantis maitinimo indikatorius <ON (G)/ STANDBY (R)> įsižiebs raudonai (ventiliatorius tada išsijungs).**
- 4) **Norėdami išjungti maitinimą, paspauskite jungiklio <MAIN POWER> šoną <OFF>.**

* Dėl išsamesnės informacijos žr. „Naudojimo instrukcija – Funkcijų instrukcija“ pridėtame kompaktiniame diske.

Dėmesio

- Išjunkite projektorių tik pagal aprašytas procedūras. Jei jų nesilaikysite, galite sugadinti vidinius komponentus ir sukelti gedimų.

Senų prietaisų ir akumuliatorių utilizavimas

Taikoma tik Europos Sąjungai ir šalims, kuriose naudojamas perdirbimo sistemos



Jei ant pakuotės ir (arba) lydimuosiuose dokumentuose nurodytas šis simbolis, vadinasi, naudotų elektrinių ir elektroninių gaminių ir akumuliatorių negalima išmesti kartu įprastomis buitinėmis atliekomis.

Senus produktus ir naudotus akumuliatorius perduokite apdirbti, likviduoti arba perdirbti kompetentingiems surinkimo punktam pagal įstatymų galios potvarkius.

Šiuos gaminius ir akumuliatorius perdavę tinkamai utilizuoti, padėsite išsaugoti vertingus išteklius ir išvengti neigiamo poveikio žmogaus sveikatai ir aplinkai.

Jei norite gauti daugiau informacijos apie surinkimą ir perdirbimą, kreipkitės į vietos atliekų utilizavimo paslaugų teikėją.

Remiantis šalyje galiojančiais potvarkiais, už netinkamą tokių atliekų utilizavimą gali būti skirta bauda.



Akumulatoriaus simbolio nuoroda (simbolis apačioje)

Kartu su šiuo simboliu gali būti pateiktas cheminių medžiagų simbolis. Šis simbolis pateikiamas, kai būtina laikytis atitinkamiems chemikalams taikomų direktyvų reikalavimų.

Informacija apie atliekų pašalinimą kitose Europos Sąjungai nepriklausančiose valstybėse

Šitie simboliai galioja tik Europos Sąjungoje.

Norint pašalinti šiais simboliais pažymėtus produktus prašome susisiekti su vietinėmis įstaigomis arba su jų platintoju ir pasiteirauti apie tinkamą atliekų pašalinimą.

Panasonic Corporation

Web Site : <https://panasonic.net/cns/projector/>

© Panasonic Corporation 2016

M0916NN1097 -YI