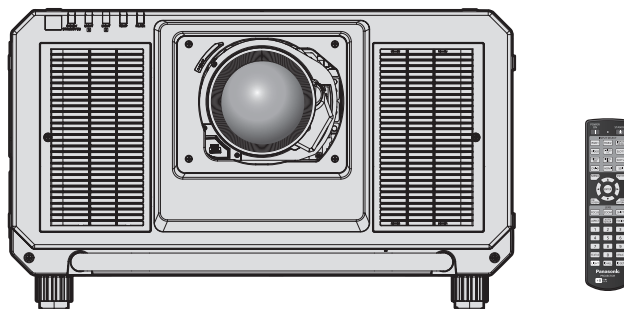


Lietošanas norādījumi Pamata pamācība

DLP™ projektors **Komerčiālā izmantošana**

Modeļa Nr. **PT-RZ31K**
PT-RS30K



Projekcijas objektīvs iegādājams atsevišķi.

Pirms lietošanas izlasiet

Šī projektorā lietošanas norādījumos ir iekļauti šādi dokumenti: „Lietošanas norādījumi – Pamata pamācība” (šis dokuments) un „Lietošanas norādījumi – Darbības rokasgrāmata” (PDF fails).

Šo rokasgrāmatu veido izvilkumi no dokumenta „Lietošanas norādījumi – Darbības rokasgrāmata”. Plašāku informāciju, lūdzu, skatiet dokumentā „Lietošanas norādījumi – Darbības rokasgrāmata” (PDF fails), kas iekļauts komplektācijas kompaktdiskā.

- Jūsu valodā ir pieejams tikai dokuments „Lietošanas norādījumi – Pamata pamācība” (šis dokuments). Papildinformāciju, lūdzu, lasiet dokumentā „Lietošanas norādījumi – Darbības rokasgrāmata” (PDF fails) citās valodās.

Paldies, ka iegādājāties šo Panasonic izstrādājumu!

- Pirms šī izstrādājuma lietošanas, lūdzu, rūpīgi izlasiet šos norādījumus un saglabājiet tos turpmākām uzziņām.
- Pirms šī izstrādājuma izmantošanas, noteikti izlasiet sadaļu „Vispirms izlasiet šo!” (➔ no 3. līdz 10. lpp.).



Saturs

Vispirms izlasiet šo!	3
------------------------------------	----------

Sagatavošanās

Lietošanas drošības norādījumi	13
Transportēšanas brīdinājumi	13
Kas jāievēro, uzstādot ierīci	13
Kas jāievēro, uzstādot projektoru	14
Drošība	17
Atbrīvošanās no ierīces	17
Kas jāievēro, lietojot ierīci	18
Piederumi	19
Papildu piederumi	20

Darba sākšana

Projekcijas objektīva piestiprināšana un noņemšana (papildiespēja)	22
---	-----------

Pamatdarbības

Projektora ieslēgšana un izslēgšana	23
Projektora ieslēgšana	23
Projektora izslēgšana	24

Vispirms izlasiet šo!

BRĪDINĀJUMS. ŠT IERĪCE JĀIEZEMĒ.

BRĪDINĀJUMS. Lai nepieļautu bojājumus, kas var novest pie aizdegšanās vai elektrotraumas, nepakļaujiet šo ierīci lietus vai mitruma iedarbībai.

Šo ierīci nav paredzēts lietot tiešā skata laukā vizuālās informācijas darbvietās. Lai izvairītos no traucējošas atstarošanās vizuālās informācijas darbvietās, nenovietojiet šo ierīci tiešā skata laukā.

Saskaņā ar BildscharbV šo aprīkojumu nav paredzēts izmantot video darbstacijā.

Skaņas spiediens operatora darba vietā ir līdz 70 dB (A) atbilstoši standartam ISO 7779.

BRĪDINĀJUMS.

1. Ja šo ierīci ilgstoši nelietosit, atvienojiet tās kabeļa spraudni no elektrotīkla kontaktligzdas.
2. Lai nepieļautu elektrotraumas rašanos, nenovietojiet pārsegu. Ierīces iekšpusē nav detaļu, kuru apkopi var veikt lietotājs. Apkopi uzticiet kvalificētiem darbiniekiem.
3. Neizņemiet no barošanas kabeļa spraudņa zemējuma tapu. Šis aparāts ir aprīkots ar trīs zaru zemējuma barošanas spraudni. Šo spraudni var ievietot tikai elektrotīkla kontaktligzdā ar zemējumu. Tas tiek darīts drošības apsvērumu dēļ. Ja spraudni nav iespējams ievietot elektrotīkla kontaktligzdā, sazinieties ar elektriķi. Nepārvērtējiet zemējuma spraudņa nozīmi.

BRĪDINĀJUMS.

Šis aprīkojums atbilst CISPR32 A klasei.

Apdzīvotā vietā šis aprīkojums var izraisīt radio signāla traucējumus.

UZMANĪBU! Lai panāktu nemainīgu atbilstību, izpildiet pievienotos uzstādīšanas norādījumus. Tie ietver komplektā iekļautā barošanas kabeļa un ekranēto savienojumu kabeļu lietošanu, pievienojot ierīci datoram vai perifērijas ierīcēm. Šī aprīkojuma nesankcionētas izmaiņas vai pārveidojumi var anulēt lietotāja tiesības izmantot šo ierīci.

Št ierīce projicē attēlus uz ekrāna vai citur; tā nav paredzēta telpu apgaismojumam mājās.

Direktīva 2009/125/EK

BRĪDINĀJUMS. ELEKTROTRAUMAS RAŠANĀS BĪSTAMĪBA. NEATVĒRT.



Norādīts uz projektorā



Zibens attēls ar bultiņas simbolu vienādsānu trijstūrī brīdina lietotāju par neizolētu bīstamu spriegumu izstrādājuma korpusā, kurš var būt pietiekams, lai radītu elektrotraumas rašanās bīstamību.



Izsaukuma zīme vienādsānu trijstūrī brīdina lietotāju par to, ka izstrādājuma komplektā iekļautajos materiālos atrodami svarīgi lietošanas un uzturēšanas (apkopes) norādījumi.

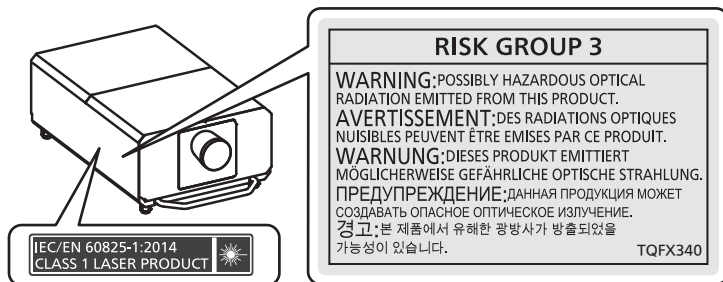
BRĪDINĀJUMS. Neskatieties no projektorā objektīva nākošajā gaismā.



Norādīts uz projektorā

Paziņojums par lāzeru

Šis projektoris ir 1. klases lāzera izstrādājums, kas atbilst standartam IEC/EN 60825-1:2014.



Importētāja nosaukums un adrese Eiropas Savienībā

Panasonic Marketing Europe GmbH

Panasonic Testing Centre

Winsbergring 15, 22525 Hamburg, Germany

BRĪDINĀJUMS.

■ BAROŠANA

Sienas kontaktligzdai vai jaudas slēdzim jābūt uzstādītam blakus ierīcei un viegli pieejamam, ja rodas kļūmes. Ja rodas turpmāk norādītās kļūmes, nekavējoties izslēdziet barošanu.

Turpinot lietot projektoru šādos apstākļos, var izcelties ugunsgrēks vai tikt radīta elektrotrauma, vai arī pasliktināties redze.

- Ja projektorā iekļūst svešķermeņi vai ūdens, nekavējoties izslēdziet barošanu.
- Ja projektorā nokrīt vai arī tiek bojāts tā korpuss, nekavējoties izslēdziet barošanu.
- Ja konstatējat dūmošanu, neierastu smārdu vai troksni projektorā, nekavējoties izslēdziet barošanu.

Lūdzu, sazinieties ar pilnvarotu klientu apkalpošanas centru, lai vienotos par remontu; nemēģiniet pašrocīgi remontēt projektoru.

Negaisa laikā nepieskarities projektoram vai barošanas kabelim.

Var rasties elektrotrauma.

Nedariet neko, kas var sabojāt barošanas kabeli, barošanas kabeļa spraudni vai barošanas savienotāju.

Lietojot bojātu barošanas kabeli, var rasties elektrotrauma, īssavienojums vai aizdegšanās.

- Nebojājiet barošanas kabeli, nepārveidojiet, neizjauciet to, nenovietojiet tuvu karstiem objektiem, pārmērīgi nesalieciet to, nesavijiet, neraujiet, nenovietojiet uz tā smagus priekšmetus un nesatiniet to kamolā.

Ja barošanas kabelim, barošanas kabeļa spraudnim vai barošanas savienotājam nepieciešams remonts, sazinieties ar pilnvarotu apkopes centru.

Izmantojiet tikai komplektā iekļauto barošanas kabeli.

Šī norādījuma neievērošana var izraisīt elektrotraumu vai aizdegšanos. Neizmantojot iekļauto barošanas kabeli, lai iezemētu ierīci ligzdas sānos, var rasties elektrotrauma.

Pilnībā ievietojiet barošanas kabeļa spraudni sienas kontaktligzdā.

Ja spraudnis nav ievietots pareizi, radīsies elektrotrauma vai pārkaršana.

- Nelietojiet bojātus spraudņus; nelietojiet sienas kontaktligzdas, kas nav iestiprinātas sienā.

Pilnībā iestipriniet barošanas savienotāju (projektorā pusē) ligzdā <AC IN>.

Nepilnīgi iestiprināts barošanas savienotājs var izraisīt aizdegšanos, ko rada elektriskās strāvas triecieni vai kontaktu sakaršana.

Neņemiet barošanas kabeli un barošanas savienotāju ar mitrām rokām.

Šī norādījuma neievērošana radīs elektrotraumu.

Ja pieslēdzat projektoru 200–240 V maiņstrāvas tīklam, izmantojiet neatkarīgu kontaktligzdu, kas nodrošina 30 A.

Ja pieslēdzat projektoru 100–120 V maiņstrāvas tīklam, izmantojiet neatkarīgu kontaktligzdu, kas nodrošina 15 A.

Pieslēdzot kontaktligzdai arī citu ierīci, var notikt aizdegšanās sakarstot.

Nepārslogojiet sienas kontaktligzdu.

Pārslogojot barošanas kabeli (piemēram, izmantojot pārāk daudz pāreju), var rasties pārkaršana un aizdegšanās.

Regulāri tīriet barošanas kabeli, lai tas nepārklātos ar putekļiem.

Pretējā gadījumā var rasties aizdegšanās.

- Ja uz barošanas spraudņa uzkrājas putekļi, tā rezultātā sakrājies mitrums var sabojāt izolāciju.
- Ja projektoru ilgstoši nelietosit, atvienojiet barošanas kabeli no sienas kontaktligzdas.

Atvienojiet barošanas kabeli no sienas kontaktligzdas un regulāri tīriet to ar sausu drānu.

BRĪDINĀJUMS.

■ PAR LIETOŠANU UN UZSTĀDĪŠANU

Nenovietojiet projektoru uz mīkstiem materiāliem, piemēram, grīdsegām vai sūkļveida tepikiem. Citādi projektorš pārkaršs, kas savukārt var radīt apdegumus, aizdegšanos vai projektorš bojājumus.

Nenovietojiet projektoru mitrā vai putekļainā vietā, vai arī tur, kur tas var tikt pakļauts eļļainu dūmu vai tvaiku iedarbībai.

Izmantojot projektoru šādos apstākļos, notiks aizdegšanās, radīsies elektrotraumas vai projektorš daļu nolietošanās. Eļļa var sabojāt plastmasu, un projektorš var nokrist, ja tas uzstādīts, piemēram, pie griestiem.

Neuzstādiat projektoru vietā, kas nav pietiekami stipra, lai noturētu projektorš svaru, kā arī nenovietojiet projektoru uz slīpas vai nestabilas virsmas.

Šos nosacījumus neievērojot, projektorš var nokrist vai apgāzties un radīt smagu traumu vai bojājumus.

Neaizsedziat ventilācijas atveres un nenovietojiet tuvāk par 500 mm (19-11/16") no tām nekādus priekšmetus.

Citādi projektorš pārkaršs, kas savukārt var radīt aizdegšanos vai projektorš bojājumus.

- Nenovietojiet projektoru šaurā, slikti vēdināmā vietā.
- Nenovietojiet projektoru uz audumiem vai papīriem, jo šie materiāli var tikt ierauti ventilācijas iesūces atverē.

Izmantojot projektoru, neskatieties no objektīva nākošajā gaismā un nenovietojiet objektīva priekšā neapsegto ķermeņa daļu.

Nenovietojiet projekcijas gaismas plūsmā optisku ierīci (piemēram, palielināmo stiklu vai spoguļi).

To darot, var rasties apdegumi vai redzes zudums.

- Caur projektorš objektīvu nāk spēcīga gaisma. Neskatieties gaismā; nenovietojiet tās priekšā rokas.
- Īpaši sekojiet, lai mazi bērni nemēģinātu skatīties objektīvā. Turklāt, ja neesat projektorš tuvumā, izslēdziet barošānu, un atvienojiet projektoru no elektrotilkla.

Neprojičējiat attēlu, ja projekcijas objektīva vāciņš (papildaprīkojums) atrodas uz objektīva.

Citādi var notikt aizdegšanās.

Nekādā gadījumā nemēģiniet pārveidot vai izjaukt projektoru.

Augsts spriegums var radīt aizdegšanos vai elektrotraumas.

- Lai veiktu projektorš pārbaudi, regulēšanu un remontu, saziņieties ar pilnvarotu klientu apkalpošanas centru.

Pretējā gadījumā varat tikt pakļauts bīstama lāzera starojuma iedarbībai.

- Šajā projektorā ir iebūvēts lāzera modulis. Lai zinātu, kā rīkoties un veikt regulēšanu, izpildiet lietošanas norādījumos iekļautās darbības.

Projektorš lietošanas laikā nepieskarieties tā augšējai virsmai.

To darot, var rasties apdegumi, jo projektorš lietošanas laikā, kā arī uzreiz pēc lietošanas tā augšējā virsma ir karsta.

Nepieļāujiat metāla priekšmetu, ugunsnedrošu objektu vai šķidrumu iekļūšanu projektorā. Neļāujiat projektoram kļūt mitram.

Pretējā gadījumā var rasties īssavienojums vai pārkaršana, kas savukārt var izraisīt aizdegšanos, elektrotraumu un projektorš darbības kļūmes.

- Nenovietojiet projektorš tuvumā traukus ar šķidrumiem un metāla objektus.
- Ja šķidrums iekļūst projektorā, saziņieties ar projektorš izplatītāju.
- Pievērsiet īpašu uzmanību bērniem.

Uzstādišanu, piemēram, projektorš piestiprināšanu pie griestiem, drīkst veikt tikai kvalificēts tehniķis.

Ja uzstādišana netiek veikta droši un pareizi, var rasties traumas vai negadījumi, piemēram, elektrotraumas.

BRĪDINĀJUMS.

■ PIEDERUMI

Izmantojiet baterijas vai rīkojieties ar tām pareizi, kā arī izpildiet turpmāk norādīto.

Šos norādījumus neievērojot, var rasties apdegumi, šķidruma noplūde no baterijām, to pārkaršana, sprādziens vai aizdegšanās.

- Lietojiet tikai norādītās baterijas.
- Neuzlādējiet sauso elementu baterijas.
- Neizjauciet sauso elementu baterijas.
- Nekarsējiet baterijas un neievietojiet tās ūdenī vai ugunī.
- Neļaujiet bateriju + un – spailēm saskarties ar metāla objektiem, piemēram, kaklarotām vai matadatām.
- Neuzglabājiet un nepārnēsājiet baterijas kopā ar metāla priekšmetiem.
- Uzglabājiet baterijas plastmasas maisā un neturiet metāla priekšmetu tuvumā.
- Ievietojot baterijas, pārliedzinieties, ka polaritāte (+ un –) ir pareiza.
- Nelietojiet jaunu bateriju kopā ar veco, un neizmantojiet vienlaikus dažādu veidu baterijas.
- Neizmantojiet baterijas, kuru ārējais apvalks atdalās vai ir jau atdalījies.

Ja notiek bateriju šķidruma noplūde, nepieskarieties šķidrumam ar kailām rokām; ja nepieciešams, rīkojieties, kā norādīts turpmāk.

- Baterijas šķidrumam nokļūstot uz ādas vai apģērba, var rasties ādas iekaisums vai trauma. Izskalojiet acis ar tīru ūdeni un nekavējoties vērsieties pie ārsta.
- Ja baterijas šķidrums iekļūst acīs, var tikt zaudēta redze. Šādā gadījumā neberziet acis. Izskalojiet acis ar tīru ūdeni un nekavējoties vērsieties pie ārsta.

Neļaujiet bērniem piekļūt objektīva fiksācijas skrūvei.

To nejauša norīšana var radīt fizisku kaitējumu.

- Ja skrūve tiek norīta, nekavējoties vērsieties pie ārsta.

Nekavējoties izņemiet tukšās baterijas no tālvadības pults.

- Atstājot tās ierīcē, var rasties šķidruma noplūde no baterijām, to pārkaršana vai sprādziens.

UZMANĪBU!

■ BAROŠANA

Atvienojot barošanas kabeli no elektrotīkla, turiet barošanas kabeļa spraudni un barošanas savienotāju. Ja tiek vilkts pats kabelis, tas var tikt bojāts, un var rasties aizdegšanās, īssavienojumi un smagas elektrotraumas.

Ja projektoru ilgstoši nelietosit, atvienojiet barošanas kabeli no sienas kontaktligzdas.

Pretējā gadījumā var notikt aizdegšanās vai rasties elektrotrauma.

Pirms projekcijas objektīva maiņas, noteikti izslēdziet barošanu un atvienojiet barošanas kabeli no sienas kontaktligzdas.

- Negaidīti ieslēgusies spilgta gaisma var radīt acu traumu.
- Projekcijas objektīva maiņa, neatvienojot barošanas kabeli, var radīt elektrotraumu.

Pirms ierīces tīrīšanas atvienojiet barošanas kabeli no sienas kontaktligzdas.

Pretējā gadījumā var rasties elektrotrauma.

Neatvienojiet barošanas savienotāju (projektorā pusē), kamēr ir pieslēgta barošana.

Pretējā gadījumā dzirksteles var izraisīt aizdegšanos.

■ PAR LIETOŠANU UN UZSTĀDĪŠANU

Nenovietojiet uz projektorā smagus objektus.

Pretējā gadījumā projektorā var kļūt nestabils un nokrist, kas savukārt var radīt bojājumus vai traumas. Projektorā tiks sabojāts vai deformēts.

Neatspiedieties pret projektorā.

Jūs varat nokrist vai arī projektorā var saplīst, radot traumu.

- Īpaši sekojiet, lai neļautu maziem bērniem stāvēt vai sēdēt uz projektorā.

Nenovietojiet projektorā ļoti karstās vietās.

To darot, projektorā ārējais korpuss var saplaisāt un iekšpusē esošās detaļās sabojāties, kā arī notikt aizdegšanās.

- Esiet īpaši piesardzīgs vietās, kas pakļautas tiešai saules gaismai vai atrodas tuvu siltuma avotiem.

Neievietojiet rokas atverēs blakus optiskajam objektīvam, pārbīdot to.

Pretējā gadījumā var rasties trauma.

Neuzstādiet projektorā vietā, kur var rasties sāls piesārņojums vai izplūst korozīva gāze.

Pretējā gadījumā projektorā var nokrist korozijas dēļ. Projektorā var arī nedarboties pareizi.

Izmantojot projektorā, nestāviet objektīva priekšā.

Pretējā gadījumā var tikt sabojāts vai izdedzināts apģērbs.

- Caur projektorā objektīvu nāk spēcīga gaisma.

Izmantojot projektorā, neko nenovietojiet objektīva priekšā.

Citādi var notikt aizdegšanās, bojāti priekšmeti vai izraisītas projektorā darbības kļūmes.

- Caur projektorā objektīvu nāk spēcīga gaisma.

Projektorā pārvietošana un uzstādīšana jāveic vismaz četriem cilvēkiem.

Pretējā gadījumā projektorā var nokrist.

Pirms projektorā pārvietošanas vienmēr atvienojiet visus kabelus.

Pārvietojot projektorā ar neatvienotiem kabeliem, kabeli var tikt bojāti, kas savukārt var izraisīt aizdegšanos vai radīt elektrotraumas.

UZMANĪBU!

■ PIEDERUMI

Ja projektoru ilgstoši nelietosit, izņemiet no tāl vadības pults baterijas.

Pretējā gadījumā var rasties šķidrums noplūde no baterijām, to pārkaršana, aizdegšanās vai sprādziens, izraisot apkārtnes piesārņojumu vai ugunsgrēku.

■ APKOPE

Nepiestipriniet gaisa filtra bloku, kamēr tas ir mitrs.

Citādi var rasties elektrotrauma vai nepareiza ierīces darbība.

- Pēc gaisa filtra bloku notīrīšanas rūpīgi izžāvējiet tos pirms uzstādīšanas atpakaļ projektorā.

Informāciju par projektoru iekšpuses tīrīšanu ik pēc 20 000 darba stundām prasiet izplatītājam.

Projektoru lietošana, ja tajā uzkrājušies putekļi, var izraisīt aizdegšanos.

- Informāciju par tīrīšanas izmaksām prasiet projektoru izplatītājam.

■ 3D VIDEO SKATĪŠANĀS

Personas ar paaugstinātu jutību pret gaismu, kā arī personas ar sirds slimībām vai sliktu veselību, nedrīkst skatīties 3D attēlus.

Tas var veicināt veselības stāvokļa pasliktināšanos.

Ja, skatoties attēlus ar 3D brillēm, jūtaties noguris, sajūtat diskomfortu vai citas neierastas sajūtas, pārtrauciet skatīšanos.

Turpinot skatīties, var pasliktināties jūsu veselība. Ja nepieciešams, ieturiet pauzi.

Skatoties 3D filmas, skatieties tās pa vienai un, ja nepieciešams, ieturiet pauzi.

Skatot 3D attēlus, piemēram, spēlējot 3D spēles vai, izmantojot datoru, kad ir iespējama divpusēja mijiedarbība, ik pēc 30–60 minūtēm ieturiet pauzi.

Ilgstoši skatoties, var tikt nogurdinātas acis.

Sagatavojot saturu, lietojiet tādu, kas piemērots 3D skatīšanas režīmam.

Pretējā gadījumā var rasties acu nogurums vai veselības problēmas.

Skatoties 3D attēlus, pievērsiet uzmanību tuvumā esošiem cilvēkiem un objektiem.

3D video redzami priekšmeti var šķīst tīsi, saistībā ar tiem izdarītas kustības var izraisīt priekšmetu bojājumus un radīt traumas.

Skatieties 3D video ar 3D brillēm.

Izmantojot 3D brilles, nesasveriet galvu.

Tiem, kas ir tuvredzīgi vai tālredzīgi, tiem, kuriem vienas acs redze ir vājāka vai tiem, kuriem ir astigmātisms, 3D brillu lietošanas gadījumā jāizmanto koriģējošas brilles vai citi līdzekļi.

Ja, skatoties 3D video, attēls izteikti dubultojas, pārtrauciet skatīšanos.

Ilgstoši skatoties, var tikt nogurdinātas acis.

Skatīšanās attālumam jābūt vismaz trīs reizes lielākam par reālo ekrāna augstumu.

Mazāks attālums par ieteicamo var izraisīt acu nogurumu. Ja, skatoties filmas, ekrāna augšpusē un apakšpusē ir melnas joslas, skatīšanās attālumam jābūt vismaz trīs reizes lielākam par video daļas augstumu.

Bērni, kas jaunāki par 5–6 gadiem, nedrīkst lietot 3D brilles.

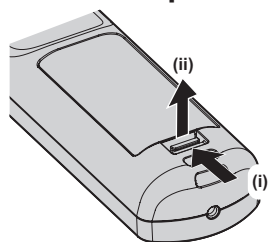
Tā kā ir grūti paredzēt bērnu reakciju uz nogurumu vai diskomfortu, viņu veselības stāvoklis var pēkšņi pasliktināties.

Ja bērns lieto 3D brilles, kādam jāuzrauga, lai bērna acis nenogurtu.

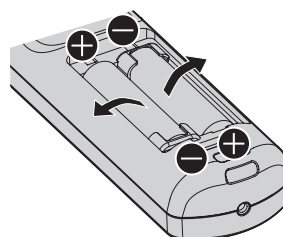
Lai izņemtu baterijas

Tālvadības pulsts baterijas

1. Spiediet vadotni un paceliet pārsegu.



2. Izņemiet baterijas.



■ Kā skatīt dokumentu Lietošanas norādījumi – Darbības rokasgrāmata

1) Startējiet programmu palaidēju.

- Ievietojiet atbilstošā diskdzinī komplektā iekļauto kompaktdisku. Programmu palaidējs tiek startēts automātiski.
Ja programmu palaidēju neizdodas aktivizēt, kompaktdiskā veiciet dubultklikšķi uz „Launcher.exe”. (Kad tiek parādīts automātiskās demonstrēšanas ekrāns, izvēlieties attiecīgo lauku, lai izpildītu „Launcher.exe”.)

2) Izvēlnē noklikšķiniet uz [Projector Operating Instructions] vai kompaktdiskā veiciet dubultklikšķi uz MANUALS → Index.pdf.

- Tiks parādīts pieejamo valodu saraksts.

3) Atlasiet vēlamo valodu.

- Atlasītajā valodā tiks atvērts dokuments „Lietošanas norādījumi – Darbības rokasgrāmata” (PDF fails).

■ Kā skatīt programmatūras dokumentu Lietošanas norādījumi un List of Compatible Device Models

1) Startējiet programmu palaidēju.

- Ievietojiet atbilstošā diskdzinī komplektā iekļauto kompaktdisku. Programmu palaidējs tiek startēts automātiski.
Ja programmu palaidēju neizdodas aktivizēt, kompaktdiskā veiciet dubultklikšķi uz „Launcher.exe”. (Kad tiek parādīts automātiskās demonstrēšanas ekrāns, izvēlieties attiecīgo lauku, lai izpildītu „Launcher.exe”.)

2) Izvēlnē atlasiet programmatūru, ko vēlaties skatīt, un noklikšķiniet uz [Refer To Operating Instructions] vai [Refer To List of Compatible Device Models].

- Tiks atvērts dokuments „Lietošanas norādījumi” (PDF fails) vai „List of Compatible Device Models” (PDF fails) (tikai angļu valodā).

■ Kā instalēt programmatūru

1) Startējiet programmu palaidēju.

- Ievietojiet atbilstošā diskdzinī komplektā iekļauto kompaktdisku. Programmu palaidējs tiek startēts automātiski.
Ja programmu palaidēju neizdodas aktivizēt, kompaktdiskā veiciet dubultklikšķi uz „Launcher.exe”. (Kad tiek parādīts automātiskās demonstrēšanas ekrāns, izvēlieties attiecīgo lauku, lai izpildītu „Launcher.exe”.)

2) Startējiet instalēšanas programmu.

- Atlasiet instalējamo programmatūru un noklikšķiniet uz [Install].

3) Veiciet instalēšanu.

- Kad parādās instalēšanas ekrāns, izpildiet ekrānā redzamos norādījumus, lai instalētu programmatūru.
Papildinformāciju skatiet programmatūras dokumentā Lietošanas norādījumi (tikai angļu valodā).

Piezīme.

- Komplektā iekļautajā kompaktdiskā ietvertā programmatūra darbojas operētājsistēmā Windows.
Lai instalētu „Multi Monitoring & Control Software”, var būt nepieciešams instalēt arī Microsoft .NET Framework.
Papildinformāciju skatiet programmatūras dokumentā Lietošanas norādījumi.
- Sistēmā Mac ir iespējama tikai dokumenta Lietošanas norādījumi skatīšana.
Dokumentu „Lietošanas norādījumi – Darbības rokasgrāmata” (PDF fails) var skatīt, kompaktdiskā veicot dubultklikšķi uz MANUALS → Index.pdf.
- Lai izmantotu attiecīgās norādījumu rokasgrāmatas PDF failu, jābūt instalētai programmai Adobe® Reader®.
Citi PDF failu skatītāji, kas nav Adobe Reader, netiek atbalstīti.

■ Preču zīmes

- SOLID SHINE ir Panasonic Corporation preču zīme.
- Windows, Internet Explorer un Microsoft Edge ir reģistrētas Microsoft Corporation preču zīmes vai preču zīmes ASV un citās valstīs.
- Mac, macOS un Safari ir Apple Inc. preču zīmes, kas reģistrētas ASV un citās valstīs.
- PJLink™ ir reģistrēta preču zīme vai vēl neapstiprināta preču zīme Japānā, ASV, kā arī citās valstīs un reģionos.
- HDMI logotips un termini HDMI un HDMI High-Definition Multimedia Interface ir HDMI Licensing Administrator, Inc. preču zīmes vai reģistrētas preču zīmes ASV un citās valstīs.
- RoomView un Crestron RoomView ir reģistrētas Crestron Electronics, Inc. preču zīmes. Crestron Connected™ un Fusion RV ir Crestron Electronics, Inc. preču zīmes.
- DisplayPort ir Video Electronics Standards Association preču zīme vai reģistrēta preču zīme.
- Adobe, Adobe Flash Player un Adobe Reader ir reģistrētas Adobe Systems Inc. preču zīmes vai preču zīmes ASV un/vai citās valstīs.
- RealD 3D ir RealD Inc. preču zīme.
- Daži no fontiem, kas izmantoti ekrāna izvēlnēs, ir Ricoh bitkartes fonti, ko izstrādā un pārdod uzņēmums Ricoh Company, Ltd.
- Visi pārējie šajā rokasgrāmatā minētie nosaukumi, uzņēmumu nosaukumi un izstrādājumu nosaukumi ir attiecīgo īpašnieku preču zīmes vai reģistrētas preču zīmes.
Lūdzu, ņemiet vērā, ka simbols ® un ™ šajā rokasgrāmatā nav norādīts.

■ Attēli šajā rokasgrāmatā

- Projektora, ekrāna un citu daļu attēli var atšķirties no reālā izstrādājuma.
- Projektora un tam pievienotā barošanas kabeļa attēli ir tikai piemēri. Komplektā iekļauto barošanas kabeļu forma atšķiras atkarībā no valsts, kurā iegādāts izstrādājums.

■ Atsauču lappuses

- Atsauču lappuses šajā rokasgrāmatā ir norādītas kā (➔ 00. lappuse).
- PDF rokasgrāmatas atsauču sadaļas virsraksti komplektā iekļautajā kompaktdiskā norādīti kā „XXXX” (➔ Lietošanas norādījumi – Darbības rokasgrāmata).
Atsauces uz Lietošanas norādījumi – Darbības rokasgrāmata šajā rokasgrāmatā tiek norādītas, izmantojot šo sadaļu virsrakstus angļu valodā.

■ Termins

- Šajā rokasgrāmatā piederums „Bezvadu/vadu tālvadības pults” tiek dēvēts par „Tālvadības pulti”.

Lietošanas drošības norādījumi

Transportēšanas brīdinājumi

- Projektora pārvietošanā iesaistiet vismaz četrus cilvēkus. Pretējā gadījumā projektoru var nokrist, kas savukārt var radīt projektora bojājumu vai deformāciju un traumas.
- Pārvadājot projektoru, turiet to stingri pie priekšdaļas un apakšdaļas un izvairieties no pārmērīgas vibrācijas un triecieniem. Pretējā gadījumā var rasties kļūmes bojāto iekšējo sastāvdaļu dēļ.
- Netransportējiet projektoru, ja tā regulējamās kājiņas ir izbīdītas. Pretējā gadījumā regulējamās kājiņas var tikt bojātas.

Kas jāievēro, uzstādot ierīci

■ Neuzstādiet projektoru ārpus telpām.

Projektoru paredzēts lietot tikai telpās.

■ Neuzstādiet projektoru šādās vietās.

- Vietās, kur var rasties vibrācija un projektoru var tikt pakļauts triecieniem, piemēram, automobiļi vai citā transportlīdzeklī. Pretējā gadījumā var rasties iekšējo daļu bojājumi vai darbības traucējumi.
- Vietās, kas atrodas tuvu jūrai vai kurās var izplūst korozīva gāze. Korozijas dēļ projektoru var nokrist. Pretējā gadījumā var tikt sašūnāts arī detaļu darbmūžs un izraisīti darbības traucējumi.
- Blakus gaisa kondicioniera izplūdei. Atkarībā no lietošanas apstākļiem retos gadījumos ekrāns var sākt svārstīties karstā vai aukstā gaisa dēļ, kas izplūst pa ventilācijas atveri. Pārliecinieties, ka gaisa izplūde no projektora un cita aprīkojuma vai gaisa izplūde no gaisa kondicioniera nav vērsta projektora priekšdaļas virzienā.
- Vietās ar krasām temperatūras izmaiņām, piemēram, gaismu (studijas spuldžu) tuvumā. Citādi var tikt samazināts gaismas avota darbmūžs un projektoru karstuma dēļ deformēsies, izraisot darbības traucējumus. Sekojiet projektora darba vides temperatūrai.
- Tuvu augstsprieguma elektrolīnijām vai motoriem. Pretējā gadījumā var rasties projektora darbības traucējumi.
- Vietās, kur atrodas lielas jaudas lāzera iekārtas. Vēršot lāzera staru pret projekcijas objektīva virsmu, radīsies DLP shēmu bojājumi.

■ Uzticiet uzstādīšanas darbus, piemēram, projektora uzstādīšanu pie griestiem, tostarp uzstādīšanu, izmantojot acskrūves, kvalificētam tehnikam vai projektora izplatītājam.

Lai nodrošinātu projektora darbību un drošību, uzticiet uzstādīšanas darbu veikšanu kvalificētam tehnikam vai projektora izplatītājam, ja šie darbi atšķiras no projektora uzstādīšanas uz grīdas vai augstumā.

■ Kabeļa vadojuma uzstādīšanu DIGITAL LINK savienojumam uzticiet kvalificētam tehnikam vai projektora izplatītājam.

Ja kabeļa pārraides raksturlielumus nevar nodrošināt nepiemērotas uzstādīšanas dēļ, var rasties attēla un skaņas traucējumi.

■ Projektoru var nedarboties pareizi apraides stacijas vai radio radītu spēcīgu radioviļņu iespaidā.

Ja tuvu uzstādīšanas vietai atrodas aprīkojums, kas rada spēcīgus radioviļņus, uzstādiet projektoru vietā, kas atrodas pietiekami tālu no radioviļņu avota. Vai arī aptiniet pieslēgvietai <DIGITAL LINK/LAN> pievienoto LAN kabeli ar metāla foliju vai ievietojiet to metāla caurulē, kuras abi gali ir iezemēti.

■ Fokusējuma jeb asuma regulēšana

Augstas skaidrības projekcijas objektīvu termiski ietekmē gaismas avota gaisma, radot fokusējuma nestabilitāti tūlīt pēc projektora ieslēgšanas.

Ieteicams veikt fokusējuma jeb asuma regulēšanu, kad pagājušas 30 minūtes pēc fokusēšanas pārbaudes attēla parādīšanas. Papildinformāciju par pārbaudes paraugu skatiet šeit: „[TEST PATTERN] menu” (➔ Lietošanas norādījumi – Darbības rokasgrāmata).

■ **Neuzstādiet projektoru augstumā, kas pārsniedz 4 200 m (13 780') vai augstāk virs jūras līmeņa.**

■ **Nelietojiet projektoru vietā, kuras temperatūra pārsniedz 50 °C (122 °F).**

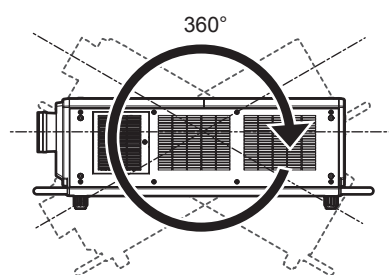
Izmantojot projektoru vietā, kas atrodas pārāk augstu virs jūras līmeņa vai kuras temperatūra ir par augstu, var tikt samazināts projektoru detaļu darbību vai radies darbības traucējumi.

Augšējais darbības vides temperatūras ierobežojums mainās atkarībā no izvēlnes iestatījuma [PROJECTOR SETUP] → [OPERATION SETTING] → [OPERATING MODE].

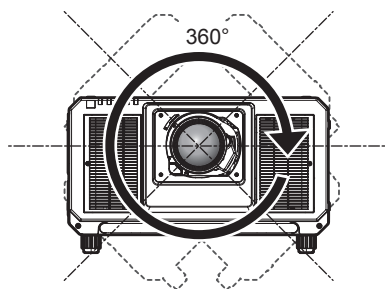
Augstums virs jūras līmeņa	[OPERATING MODE] iestatījums	
	[HIGH], [NORMAL], [USER1], [USER2], [USER3]	[LONG LIFE1], [LONG LIFE2], [LONG LIFE3]
Augstums no 0 m (0') līdz 1 400 m (4 593') (nesasniedzot).	No 0 °C (32 °F) līdz 50 °C (122 °F)	No 0 °C (32 °F) līdz 45 °C (113 °F)
Augstums no 1 400 m (4 593') līdz 2 700 m (8 858') (nesasniedzot).	No 0 °C (32 °F) līdz 45 °C (113 °F)	
Augstums no 2 700 m (8 858') vai līdz 4 200 m (13 780') (nesasniedzot).		Projektoru nevar izmantot.

Izmantojot iespēju Dūmu neitralizēšanas filtrs, darba vides temperatūrai jābūt robežās no 0 °C (32 °F) līdz 40 °C (104 °F) neatkarīgi no iestatījuma [OPERATING MODE]. To nevar izmantot 1 400 m (4 593') vai lielākā augstumā virs jūras līmeņa.

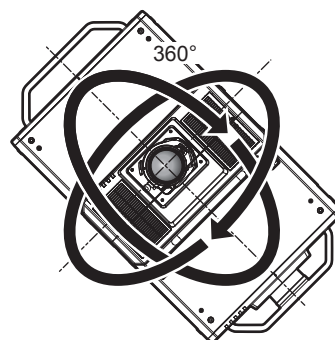
■ **Iespējama projicēšana visos 360° virzienos.**



360° vertikāli



360° horizontāli



360° sasvērti
(vertikālā un horizontālā stāvokļa kombinācija)

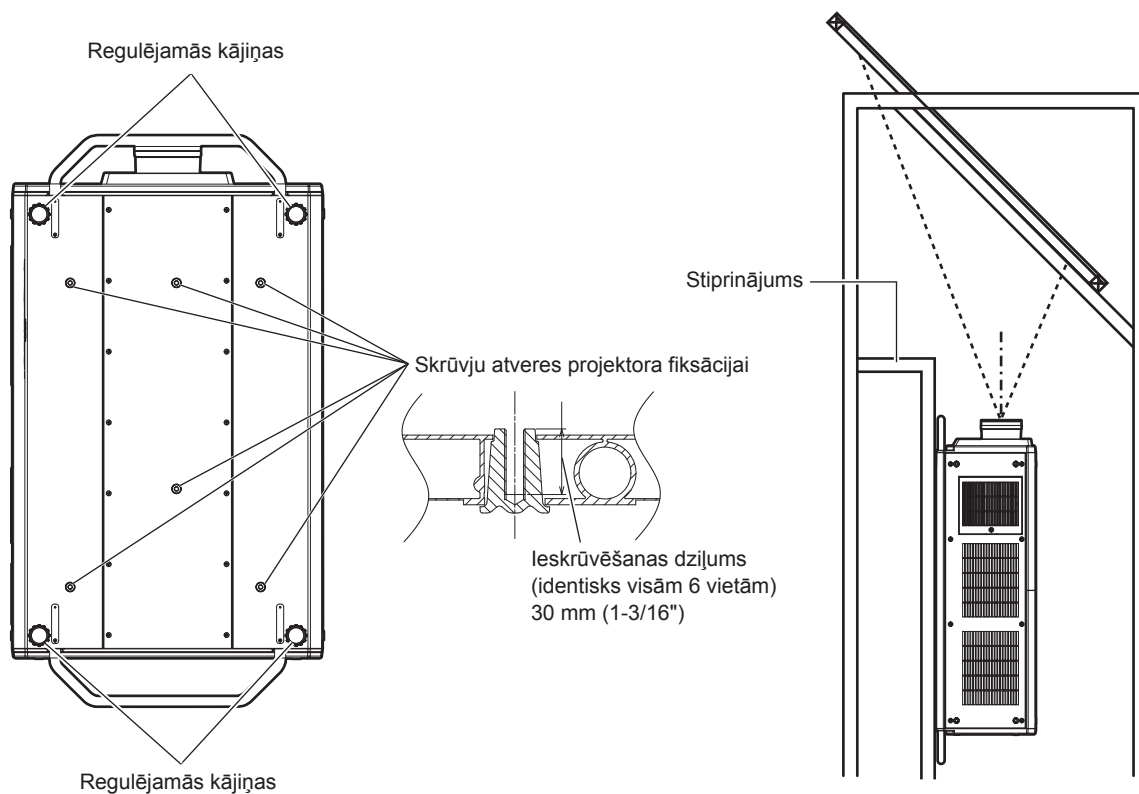
Kas jāievēro, uzstādot projektoru

- Uzstādiet projektoru paredzētajā vietā vai ar stiprinājumu, kas var noturēt projektoru svaru. Ja projektoru stabilitāte netiek nodrošināta, projicētais attēls var nobīdīties.
- Izmantojiet regulējamās kājiņas tikai, uzstādot projektoru uz grīdas vai leņķa regulēšanai. To izmantošana citiem nolūkiem var sabojāt projektoru.
- Ja regulējamās kājiņas projektoru uzstādīšanā nav nepieciešamas, tās var noņemt. Tomēr projektoru piestiprināšanai pie stiprinājuma neizmantojiet regulējamo kājiņu skrūvju atveres. Tāpat neievietojiet regulējamo kājiņu atverēs citas skrūves kā vien uzstādīšanas darbiem paredzētās acskrūves. Neievietojiet noņemtās regulējamās kājiņas citās M10 skrūvju atverēs.
- Nenostipriniet projektoru pie stiprinājuma ar acskrūvēm paredzētajām atverēm (četras vietas abās pusēs) augšpusē, labajā un kreisajā pusē, kā arī aizmugurē.
- Ja projektoru neuzstādāt uz grīdas, lietojot regulējamās kājiņas, vai uzstādāt to pie griestiem, noņemiet regulējamās kājiņas (4 vietās) un izmantojiet sešas skrūvju atveres, lai nostiprinātu projektoru pie stiprinājuma (kā parādīts attēlā).

Lai nostiprinātu projektoru, izmantojiet tirdzniecībā iegādājamas, standartam ISO 898-1 atbilstošas, oglekļa tērauda vai leģētā tērauda skrūves.

(Skrūvju diametrs: M10, izmantojamās vītnes garums: 18 mm (23/32") vai vairāk, ieskrūvēšanas dziļums projektorā: 30 mm (1-3/16"))

- Izmantojiet griezes momenta skrūvgriezi vai sešstūru griezes momenta uzgriežņatslēgu, lai pievilktu fiksācijas skrūves līdz norādītajam griezes momentam. Nelietojiet elektriskos skrūvgriežus vai triecienskrūvgriežus. (Skrūvju pievilkšanas griezes moments: $20 \pm 1 \text{ N}\cdot\text{m}$)

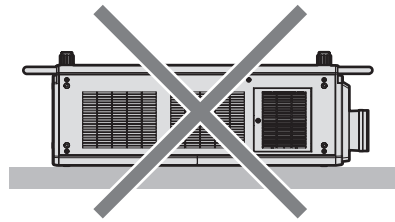
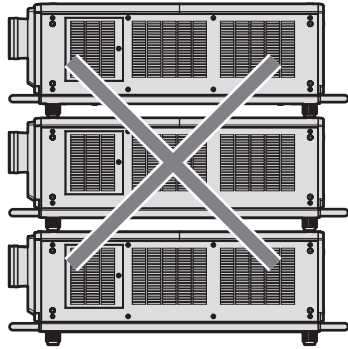


Skrūvju atveres projekta un regulējamo kājiņu fiksācijai

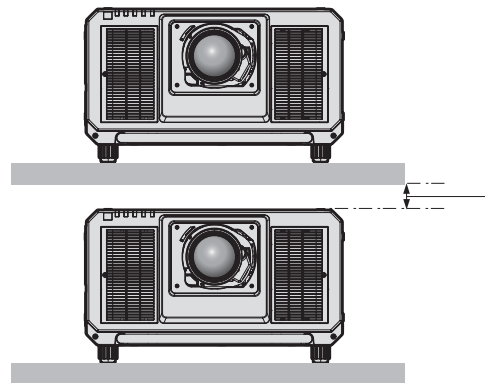
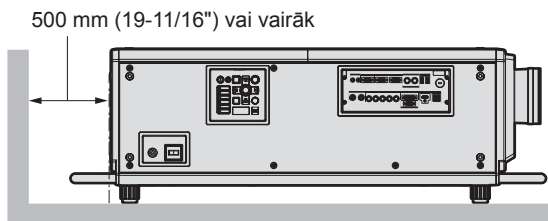
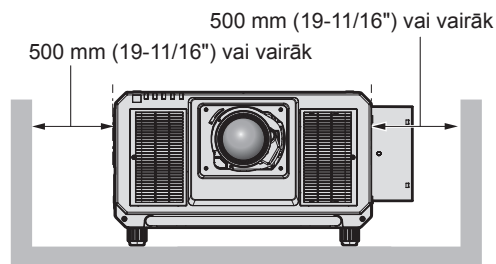
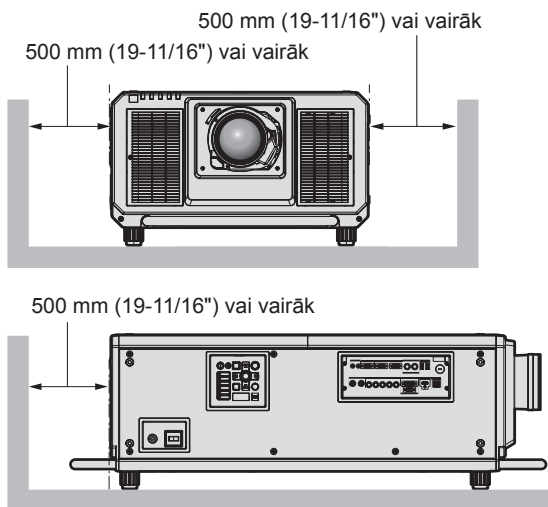
- Neuzstādi vienu virs otra trīs vai vairāk projektoru.
- Nelietojiet projektoru, stiprinot to aiz augšdaļas.
- Nenosprostojiet projekta ventilācijas atveres (gaisa ieplūdes un izplūdes).

Lietošanas drošības norādījumi

- Nepieļaujiet karstā un aukstā gaisa kondicionēšanas sistēmas gaisa iekļūšanu tieši projektorā ventilācijas atverēs (gaisa iepļūdē un izpļūdē).



Piestiprinot papildu ilgstošas darbības filtra bloks (modeļa Nr.: ET-EMFU330)



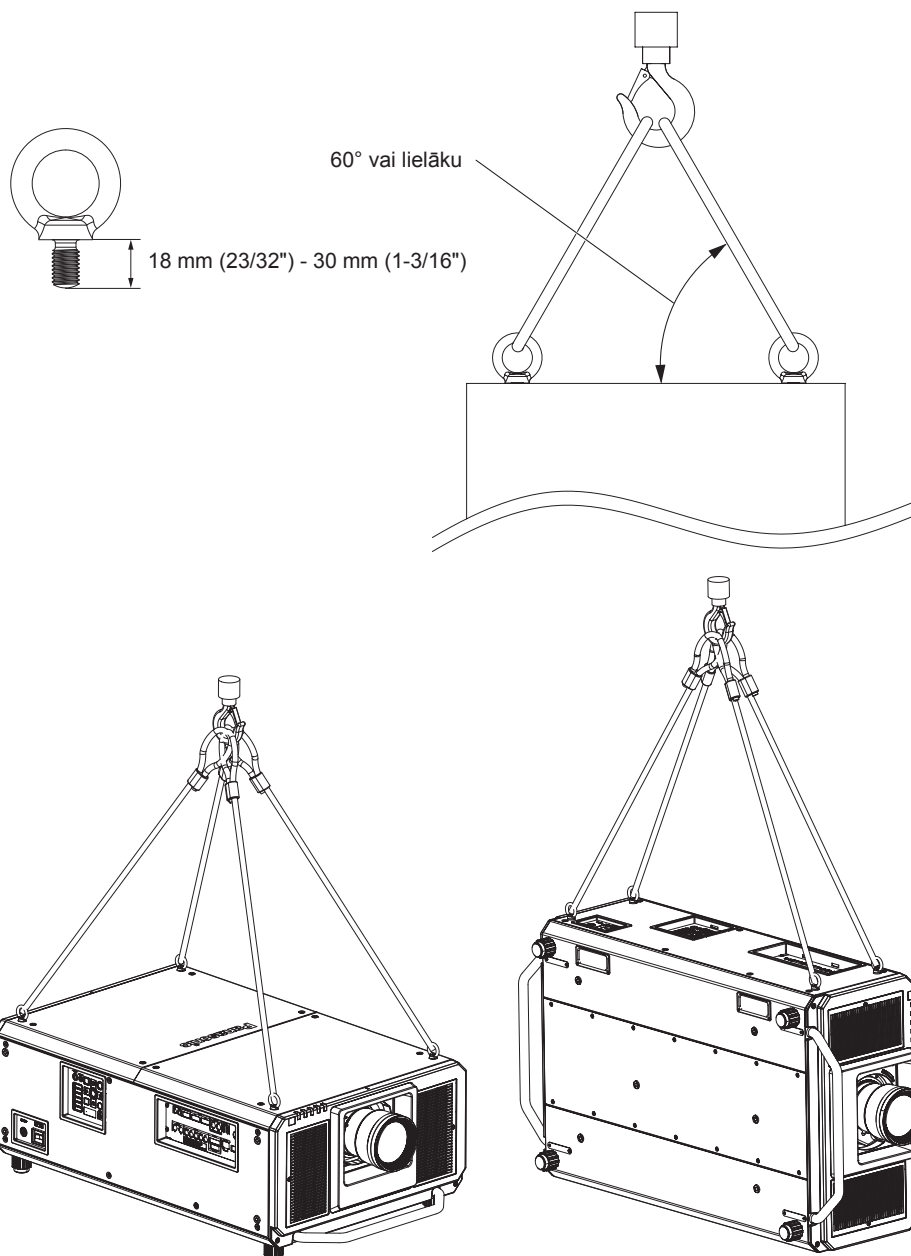
100 mm (3-15/16") vai vairāk

- Neuzstādiet projektoru noslēgtā vietā.
Uzstādot projektoru noslēgtā vietā, atsevišķi nodrošiniet gaisa kondicionēšanu vai vēdināšanu. Ja vēdināšana nav pietiekama, izplūstošais siltums var uzkrāties, iedarbinot projektorā aizsardzības sistēmu.
- Panasonic neuzņemsies atbildību par izstrādājuma bojājumiem, kas radušies nepiemērotas projektorā uzstādīšanas vietas izvēles rezultātā pat, ja spēkā vēl ir garantija.

■ Piesardzības pasākumi, veicot pacelšanas darbus

- Īslaicīgi paceļot projektoru, piemēram, to uzstādot, izmantojiet tikai acskrūves.
- Lietojiet M10 paredzētās parastās ISO 3266 standarta acskrūves (tirdzniecībā pieejamas), kuru garums zem skrūves galvas ir robežās no 18 mm (23/32") līdz 30 mm (1-3/16"). Arī citiem projektorā celšanas piederumiem (vadiem u. c.) izmantojiet parastās ISO standartiem atbilstošās detaļas.
- Paceliet projektoru, izmantojot iestiprinātās acskrūves četrās vietās tajā pašā plaknē.

- Izvēlieties celšanas leņķi uz 60° vai lielāku.



Drošība

Izmantojot šo izstrādājumu, veiciet piesardzības pasākumus, lai nepieļautu turpmāk norādītos negadījumus.

- Personiskās informācijas noplūde no šī izstrādājuma.
- Šī izstrādājuma ļaunprātīga lietošana, ko veic nesankcionēta trešā pusē.
- Šī izstrādājuma ļaunprātīga izmantošana vai darbības apturēšana, ko veic ļaunprātīga trešā pusē.

Veiciet atbilstīgus drošības pasākumus.

- Padariet savu paroli pēc iespējas grūtāk uzminamu.
- Regulāri mainiet paroli. Paroli var iestatīt izvēlnē [SECURITY] → [SECURITY PASSWORD CHANGE].
- Uzņēmums Panasonic Corporation vai tā filiāles nekad tieši nepieprasīs jums norādīt paroli. Saņemot šādus pieprasījumus, neatklājiet paroli.
- Savienojums ar tīklu jāaizsargā ar ugunsdzēsības un citiem līdzekļiem.
- Iestatiet tīmekļa pārvaldības paroli un ierobežojiet to lietotāju skaitu, kas var pieteikties. Tīmekļa vadības paroli var iestatīt tīmekļa vadības ekrāna lapā [Change password].

Atbrīvošanās no ierīces

Atbrīvojoties no izstrādājuma, sazinieties ar vietējo pašvaldību vai izplatītāju, lai uzzinātu, kā to veikt pareizi. Izmetiet izstrādājumu, neizjaucot to.

Kas jāievēro, lietojot ierīci

■ Lai iegūtu labu attēla kvalitāti

Lai skatītu kvalitatīvu augsta kontrasta attēlu, sagatavojiet atbilstīgu vidi. Aizvelciet logu aizkarus vai aizveriet žalūzijas un izslēdziet gaismas, kas atrodas tuvu ekrānam, lai nepieļautu āra gaismas vai iekštelpu spuldžu gaismas atspīdumu ekrānā.

■ Nepieskarieties projekcijas objektīva virsmai ar kailām rokām.

Ja projekcijas objektīva virsmu klāj pirkstu nospiedumi vai tā ir kā citādi netīra, šie netīrumi tiks projicēti uz ekrāna palielinājumā.

Ja projektoru neizmantojat, uzlieciet projekcijas objektīvam komplektā iekļauto objektīva vāciņu.

■ DLP shēmas

- DLP ir precīzi izgatavotas shēmas. Ņemiet vērā, ka retos gadījumos var trūkt augstas precizitātes pikseļu vai tie var būt pastāvīgi izgaismoti. Šāda parādība neliecina par kļūmi.
- Vēršot lielas jaudas lāzera staru pret projekcijas objektīva virsmu, var tikt sabojātas DLP shēmas.

■ Ja projektors ieslēgts, nepārvietojiet to, nepakļaujiet to vibrācijai vai triecieniem.

Pretējā gadījumā var tikt samazināts iebūvētā motora darbmužs.

■ Gaismas avots

Projektora gaismas avots izmanto lāzerus, un tam ir šādas īpašības.

- Atkarībā no darba vides temperatūras gaismas avota spilgtums samazināsies. Jo augstāka temperatūra, jo mazāks gaismas avota spilgtums.
- Gaismas avota spilgtums samazināsies lietošanas gaitā. Ja spilgtums būtiski samazinās un gaismas avots neieslēdzas, sazinieties ar projektora izplatītāju, lai vienotos par projektora iekšpusē tīrīšanu vai gaismas avota bloka nomaiņu.

■ Datora un ārējās ierīces pievienošana

- Pievienojot datoru vai ārējo ierīci, rūpīgi izlasiet šajā rokasgrāmatā atrodamo informāciju par barošanas kabeļu un ekranēto kabeļu izmantošanu.

■ 3D attēlu skatīšana

Projektors var parādīt 3D video signālu dažādos formātos, piemēram, kā „kadru apvienošanu”, „paralēlus attēlus” u.c.

Lai skatītos 3D attēlus, jāgatavo nepieciešamās ārējās ierīces (piemēram, 3D brilles, video signāla izvades ierīces), kas piemērotas jūsu 3D sistēmai. Projektora un ārējo ierīču savienošana atšķiras atkarībā no izmantojamās 3D sistēmas; skatiet konkrētas ārējās ierīces lietošanas norādījumus.

Informāciju par 3D video signāliem, kurus var izmantot šis projektors, skatiet šeit: „List of 3D compatible signals” (➔ Lietošanas norādījumi – Darbības rokasgrāmata).

Piederumi

Pārliecinieties, ka projektorā ir turpmāk norādītie piederumi. Skaitļi, kas iekļauti < >, norāda piederumu skaitu.

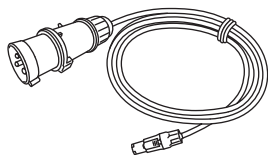
Bezvadu/vadu tālvaldības pults <1> (N2QAYB001052 [N2QAYB001176])



(N2QAYB001176 ir tāda pati tālvaldības pults kā N2QAYB001052.)

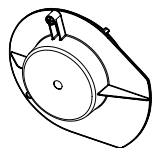
Barošanas kabelis

(DPJA1002ZA) <1>: 200 V – 240 V



Objektīva atveres vāciņš <1>

(GE1RZ31KU)

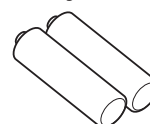


(Piestiprināts projektoram tā iegādes laikā)

Kompaktdisks <1> (1JK1RZ31KU)



AA/R6 vai AA/LR6 baterija <2>



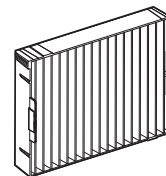
(Tālvaldības pultij)

Objektīva fiksācijas skrūve <1> (XYN4+J18FJ)



Rezerves filtra bloks <4>

(ET-EMF330)



Uzmanību!

- Pēc projektorā izpakošanas izmetiet barošanas kabeļa vāciņu un iepakojuma materiālu pareizi.
- Komplektā iekļauto barošanas kabeli izmantojiet tikai šim projektoram.
- Ja trūkst kāda no piederumiem, sazinieties ar projektorā izplatītāju.
- Uzglabājiet mazas projektorā daļas atbilstīgi un maziem bērniem nepieejamā vietā.

Piezīme.

- Gaisa filtra bloks jau ir uzstādīts, iegādājoties projektoru. Projektorā komplektā ir iekļauti četri rezerves filtra bloki (modeļa Nr.: ET-EMF330).
- Piederumu modeļu numuri var tikt mainīti bez iepriekšēja paziņojuma.

Komplektā iekļautā kompaktdiska saturs

Komplektā iekļautā kompaktdiska saturā ir turpmāk uzskaitītie vienumi.

Norādījumi/saraksts (PDF fails)	Lietošanas norādījumi	
	Multi Monitoring & Control Software Lietošanas norādījumi	
	Logo Transfer Software Lietošanas norādījumi	
	List of Compatible Device Models	Šis ir ar kompaktdiskā iekļauto programmatūru saderīgo projektoru saraksts un to ierobežojumi.
Programmatūra	Multi Monitoring & Control Software (Windows)	Šī programmatūra ļauj uzraudzīt un vadīt vairākus ekrānus (projektoru un plakano displeju), kas pievienoti vietējam tīklam (LAN).
	Logo Transfer Software (Windows)	Šī programmatūra dod iespēju pārsūtīt uz projektoru oriģinālus attēlus, piemēram, uzņēmuma logotipus, kas tiek parādīti, ieslēdzot projektoru.

Piezīme.

- Dokumentu „List of Compatible Device Models” plakanajam displejam, kas saderīgs ar „Multi Monitoring & Control Software”, var lejupielādēt no Panasonic vietnes (<https://panasonic.net/cns/prodisplays/>).

Papildu piederumi

Papildu piederumi (izstrādājuma nosaukums)	Modeļa Nr.	
Projekcijas objektīvs	Tālummaiņas objektīvs	ET-D75LE6, ET-D75LE8, ET-D75LE10, ET-D75LE20, ET-D75LE30, ET-D75LE40
	Fiksēta fokusa attāluma objektīvs	ET-D75LE50, ET-D75LE95
Līdzstrāvas soļa motora komplekts	ET-D75MKS10	
Fiksēts objektīva stiprinājums	ET-PLF10	
Rezerves filtra bloks	ET-EMF330	
Ilgstošas darbības filtra bloks	ET-EMFU330	
Dūmu neitralizēšanas filtrs	ET-SFR330	
Agrā brīdinājuma programmatūra (Pamata licence/3 gadu licence)	ET-SWA100 sērija*1	
Jaunināšanas komplekts	ET-UK20	
Automātiskās ekrāna regulēšanas jauninājuma komplekts	ET-CUK10	
Automātiskās ekrāna regulēšanas jauninājuma komplekts (PC)	ET-CUK10P	
Digitālā interfeisa bloks	ET-YFB100G	
DIGITAL LINK pārslēdzējs	ET-YFB200G	

*1 Modeļa Nr. sufikss atšķiras atkarībā no licences veida.

Piezīme.

- Var izmantot arī fiksēta fokusa attāluma objektīvu (modeļa Nr.: ET-D75LE90) (vairs netiek ražots). Tomēr, lai nodrošinātu kvalitatīvu fokusējumu, izmantojiet to, iestatot izvēlni [PROJECTOR SETUP] → [LIGHT OUTPUT] uz 66,7 % vai mazāk. Spilgtums, kad funkcija [LIGHT OUTPUT] ir iestatīta stāvoklī 66,7 %, ir 20 000 lm (aptuveni).
- Līdzstrāvas soļa motora komplekts (modeļa Nr.: ET-D75MKS10) ir izstrādājums, kas aizstās parasto līdzstrāvas motoru, kas uzstādīts tālummaiņas objektīvā (modeļa Nr.: ET-D75LE6, ET-D75LE8, ET-D75LE10, ET-D75LE20, ET-D75LE30, ET-D75LE40) ar līdzstrāvas soļa motoru. Pamācību tālummaiņas objektīva motora nomainīšanai skatiet līdzstrāvas soļa motora komplekta lietošanas norādījumos.
- Papildinformāciju par to, kā uzstādīt ilgstošas darbības filtra bloku (modeļa Nr.: ET-EMFU330), skatiet šeit: „Attaching the Long Life Filter Unit (optional)” (➔ Lietošanas norādījumi – Darbības rokasgrāmata).

Lietošanas drošības norādījumi

- Papildinformāciju par to, kā uzstādīt dūmu neitralizēšanas filtru (modeļa Nr.: ET-SFR330), skatiet šeit: „Attaching the Smoke Cut Filter Unit (optional)” (➔ Lietošanas norādījumi – Darbības rokasgrāmata).
- Papildu piederumu modeļu numuri var tikt mainīti bez iepriekšēja paziņojuma.
- Šajā dokumentā aprakstītie papildpiederumi būs pieejami 2017. gada septembrī. Papildpiederumi var tikt pievienoti vai mainīti bez iepriekšēja paziņojuma.
Lai saņemtu jaunāko informāciju, apmeklējiet Panasonic tīmekļa vietni (<https://panasonic.net/cns/projector/>).

Projekcijas objektīva piestiprināšana un noņemšana (papildiespēja)

Pirms projekcijas objektīva uzstādīšanas vai noņemšanas pārvietojiet projekcijas objektīvu sākuma stāvoklī.

Informāciju par projekcijas objektīva pārvietošanu sākuma stāvoklī skatiet nodaļas „Projecting” sadaļā „Moving the projection lens to the home position” (➔ Lietošanas norādījumi – Darbības rokasgrāmata).

Projekcijas objektīva piestiprināšanas un noņemšanas darbības skatiet „Attaching/removing the projection lens (optional)” (➔ Lietošanas norādījumi – Darbības rokasgrāmata).

Piezīme.

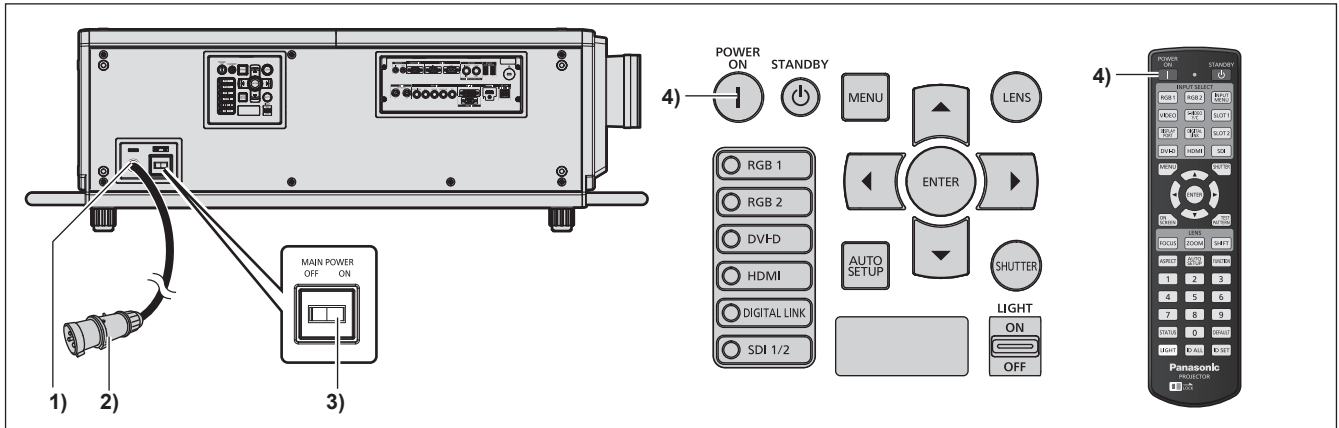
- Brīdinājumi attiecībā uz darbībām ar fiksēta fokusa attāluma objektīvu ir atšķirīgi (modeļa Nr.: ET-D75LE95, ET-D75LE90). Papildinformāciju skatiet dokumenta Lietošanas norādījumi sadaļā ET-D75LE95 vai ET-D75LE90.

Projektorā ieslēgšana un izslēgšana

Projektorā ieslēgšana

Pirms projektorā ieslēgšanas uzstādiat projekcijas objektīvu.

Vispirms noņemiet objektīva vāciņu.



1) Pievienojiet projektoram barošanas kabeli.

2) Ievietojiet barošanas kabeļa kontaktspraudni sienas kontaktligzdā.

3) Nospiediet <MAIN POWER> slēdža pusi <ON>, lai ieslēgtu projektoru.

- <ON (G)/STANDBY (R)> barošanas indikators iedegsies sarkanā krāsā, un projektorā pārslēgsies gaidstāves režīmā.

4) Nospiediet ieslēgšanas pogu <|>.

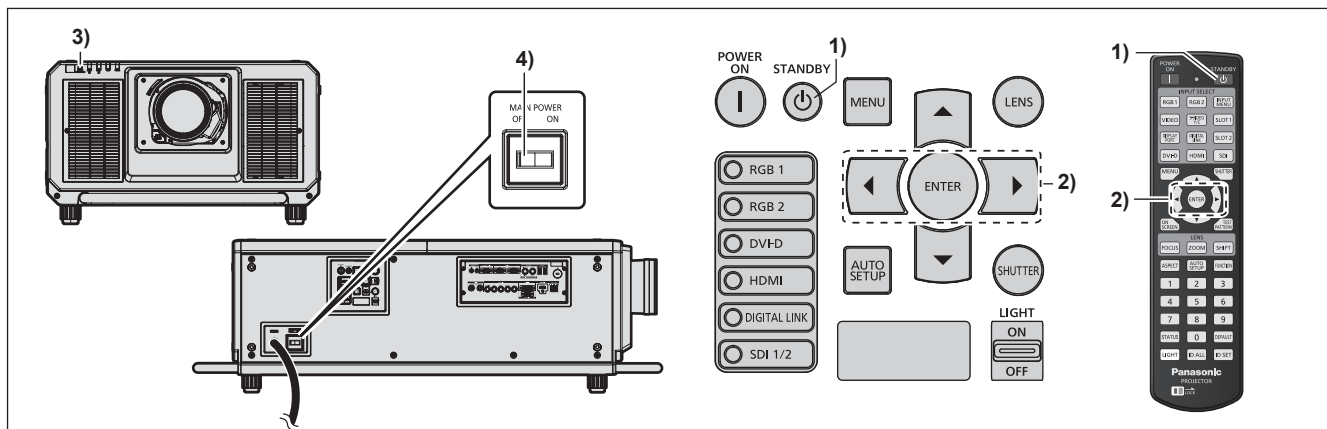
- <ON (G)/STANDBY (R)> barošanas indikators iedegsies zaļā krāsā, un uz ekrāna drīz tiks projicēts attēls.

* Papildinformāciju skatiet komplektā iekļautā kompaktdiska dokumentā „Lietošanas norādījumi – Darbības rokasgrāmata”.

Uzmanību!

- Pirms projicēšanas vienmēr noņemiet objektīva vāciņu. Ilgstoša projicēšana, ja objektīva vāciņš nav noņemts, var vāciņu sakarsēt un izraisīt aizdegšanos.

Projektorā izslēgšana



- 1) **Nospiediet ieslēgšanas gaidstāves pogu <⏻>.**
 - Tiks parādīts [POWER OFF(STANDBY)] apstiprinājuma ekrāns.
- 2) **Nospiediet <◀▶>, lai atlasītu [OK], tad nospiediet pogu <ENTER>.**
(Vai vēlreiz nospiediet ieslēgšanas gaidstāves pogu <⏻>.)
 - Attēla projicēšana tiks pārtraukta un barošanas indikators <ON (G)/STANDBY (R)> projektorā iedegsies oranžā krāsā. (Ventilators turpinās darboties.)
- 3) **Uzgaidiet dažas sekundes, līdz projektorā barošanas indikators <ON (G)/STANDBY (R)> iedegsies sarkanā krāsā (ventilators apturēts).**
- 4) **Nospiediet <MAIN POWER> slēdža pusi <OFF>, lai izslēgtu projektoru.**

* Papildinformāciju skatiet komplektā iekļautā kompaktdiska dokumentā „Lietošanas norādījumi – Darbības rokasgrāmata”.

Uzmanību!

- Izslēdzot projektoru, noteikti izpildiet aprakstītās darbības. Pretējā gadījumā var tikt sabojātas iekšējās detaļas un izraisīti darbības traucējumi.

Nolietoto elektronisko ierīču un elektropreču un bateriju utilizācija Tikai Eiropas valstīs ar utilizācijas sistēmu



Šis simbols, kas izvietots uz ražojumiem, iesaiņojuma un/vai pavaddokumentiem nozīmē, ka nolietotās elektroniskās ierīces un elektropreces, kā arī baterijas nedrīkst izmest kopā ar parastiem mājsaimniecības atkritumiem.

Nogādājiet nolietotos ražojumus un nokalpojušās baterijas tālākai apstrādei, pārstrādei, resp., materiālu otrreizējai pārstrādei attiecīgajās atkritumu savākšanas vietās saskaņā spēkā esošajām likumdošanas prasībām.

Nododot šos ražojumus un baterijas profesionālai utilizācijai, jūs palīdzēsiet saudzēt vērtīgus resursus un novērsīsiet iespējamo kaitējumu cilvēku veselībai un un apkārtējai videi.

Lai iegūtu plašāku informāciju par atkritumu savākšanu un otrreizējo pārstrādi, lūdzam vērsties savā vietējā atkritumu pārstrādes uzņēmumā.

Saskaņā ar nacionālo likumdošanu par nepareizu šāda veida atkritumu utilizēšanu var uzlikt naudas sodu.



Norāde par baterijas simbolu (simbols apakšā)

Šis simbols var būt attēlots kombinācijā ar ķīmiskās vielas simbolu. Tādā gadījumā tas ir apzīmēts atbilstoši attiecīgo Direktīvu prasībām, kas pieņemtas attiecībā uz attiecīgo ķīmikāliju.

Informācija par utilizāciju ārpus Eiropas Savienības

Šie simboli ir spēkā tikai Eiropas Savienībā.

Ja vēlaties utilizēt šādus priekšmetus, jautājiet, lūdzu, vietējām institūcijām vai savam tirgotājam, kāda ir pareizā utilizācijas metode.

Panasonic Corporation

Web Site : <https://panasonic.net/cns/projector/>

© Panasonic Corporation 2016

M0916NN1097 -YI