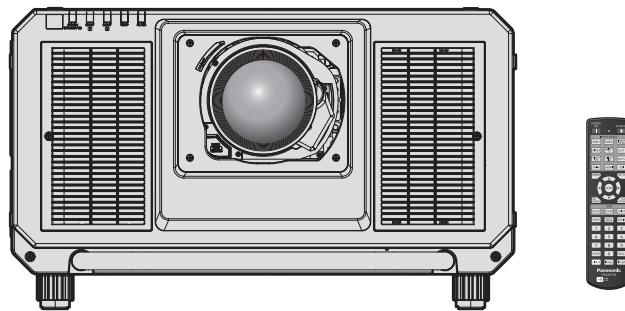


## Gebruiksaanwijzing Basishandleiding

DLP™-projector **Commercieel gebruik**

Modelnr. **PT-RZ31K**  
**PT-RS30K**



De projectielens wordt apart verkocht.

### Lezen voor gebruik

De gebruiksaanwijzingen voor deze projector omvatten "Gebruiksaanwijzing – Basishandleiding" (dit document) en "Gebruiksaanwijzing – Functiehandleiding" (PDF).

Deze handleiding is een beknopte versie van "Gebruiksaanwijzing – Functiehandleiding". Zie "Gebruiksaanwijzing – Functiehandleiding" (PDF) voor meer gedetailleerde informatie. U vindt dit bestand op de bijgeleverde cd-rom.

- Alleen de "Gebruiksaanwijzing – Basishandleiding" (dit document) is in uw taal geleverd.  
Lees voor meer informatie de "Gebruiksaanwijzing – Functiehandleiding" (PDF) in andere talen.

Hartelijk dank voor uw aankoop van dit Panasonic-product.

- Lees de aanwijzingen zorgvuldig door voordat u dit product in gebruik neemt en bewaar deze handleiding voor later gebruik.
- Lees vooral "Lees dit eerst!" (➔ pagina 3 t/m 10) voordat u dit product in gebruik neemt.



real D) 3D



DUTCH

DPQP1093ZB

# Inhoud

---

|                              |          |
|------------------------------|----------|
| <b>Lees dit eerst!</b> ..... | <b>3</b> |
|------------------------------|----------|

## **Vorbereiding**

|   |           |
|---|-----------|
| <b>Vorzorgsmaatregelen vóór gebruik</b> .....                         | <b>13</b> |
| Vorzorgsmaatregelen tijdens transport .....                           | 13        |
| Vorzorgsmaatregelen tijdens installatie .....                         | 13        |
| Vorzorgsmaatregelen tijdens het installeren<br>van de projector ..... | 14        |
| Beveiliging .....   | 17        |
| Afvalverwijdering .....   | 18        |
| Vorzorgsmaatregelen bij gebruik .....                                 | 18        |
| Accessoires .....   | 19        |
| Optionele accessoires .....   | 20        |

## **Aan de slag**

|   |           |
|---|-----------|
| <b>De projectielens monteren/demonteren<br/>(optioneel)</b> ..... | <b>21</b> |
|---|-----------|

## **Basishandelingen**

|  |           |
|--|-----------|
| <b>De projector aan-/uitzetten</b> ..... | <b>22</b> |
| De projector aanzetten .....             | 22        |
| De projector uitzetten .....             | 23        |

## Lees dit eerst!

**WAARSCHUWING:** DIT APPARAAT MOET WORDEN GEAARD.

**WAARSCHUWING:** Dit apparaat mag niet worden blootgesteld aan regen of vocht. Dit om schade te voorkomen die brand of elektrische schokken kan veroorzaken.  
Dit apparaat is niet bedoeld voor gebruik in het directe gezichtsveld op werkplekken met beeldschermen. Voorkom hinderlijke reflecties op beeldschermen door dit apparaat niet in het directe gezichtsveld op te stellen.  
Deze apparatuur is niet bedoeld voor gebruik bij een beeldschermwerkplaats conform BildscharbV.

Het geluidsdrukniveau op de locatie van de bediener van het apparaat is gelijk aan of lager dan 70 dB (A) conform ISO 7779.

**WAARSCHUWING:**

1. Verwijder de stekker uit het stopcontact wanneer het apparaat langere tijd niet in gebruik is.
2. Het verwijderen van de behuizing kan een elektrische schok veroorzaken. Er bevinden zich in het apparaat geen onderdelen waaraan een gebruiker onderhoud kan verrichten. Laat onderhoud over aan gekwalificeerd onderhoudspersoneel.
3. Verwijder in geen geval de aardingspin van de stekker. Dit apparaat is uitgerust met een geaarde stekker met drie pinnen. Deze stekker past alleen op een wandcontact met randaarde. Dit is uit veiligheidsoverwegingen. Bel een elektricien als u de stekker niet in een stopcontact kunt plaatsen. Er is een goede reden voor de randaarde op de stekker.

**WAARSCHUWING:**

Deze apparatuur voldoet aan Klasse A van CISPR32.  
Deze apparatuur kan in een woonwijk radio-interferentie veroorzaken.

**PAS OP:** Volg de bijgevoegde installatieinstructies om ervoor te zorgen dat het apparaat aan de vereisten blijft voldoen. Dit omvat ook het gebruik van de meegeleverde stroomkabel en de afgeschermd interfacekabels bij aansluiting op de computer of randapparatuur. Het ongeautoriseerd wijzigen of aanpassen van deze apparatuur kan het recht van de gebruiker om dit apparaat te gebruiken, ongeldig maken.

Dit is een apparaat voor het projecteren van afbeeldingen op een scherm etc. en het is niet bedoeld als interieurverlichting in een huiselijke omgeving.

Richtlijn 2009/125/EG

**WAARSCHUWING:** PAS OP VOOR ELEKTRISCHE SCHOK. NIET OPENEN



Aangegeven op de projector



De bliksemschicht met een pijlpunt binnen een gelijkbenige driehoek waarschuwt de gebruiker voor de aanwezigheid van niet-geïsoleerde "gevaarlijke elektrische spanning" in de behuizing van het product, die sterk genoeg zou kunnen zijn dat mensen een elektrische schok kunnen krijgen.



Het uitroepteken in een gelijkbenige driehoek is bedoeld om de gebruiker te attenderen op de aanwezigheid van belangrijke gebruiks- en onderhoudsaanwijzingen in de documentatie die bij het product wordt geleverd.

## Lees dit eerst!

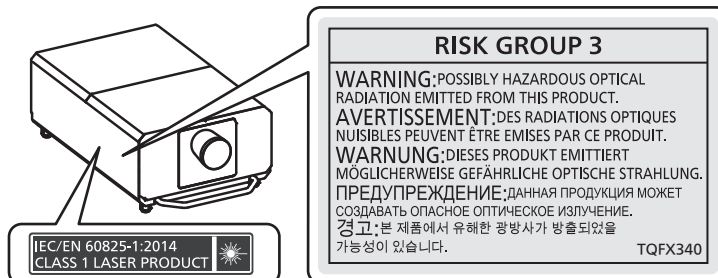
**WAARSCHUWING:** Kijk terwijl de projector wordt gebruikt niet in het licht dat via de lens wordt uitgestraald.



Aangegeven op de projector

## Kennisgeving bij laser

Deze projector is een Klasse 1 laserproduct dat voldoet aan IEC/EN 60825-1:2014.



## Naam en adres importeur binnen de Europese Unie

**Panasonic Marketing Europe GmbH**

**Panasonic Testing Centre**

**Winsbergring 15, 22525 Hamburg, Germany**

## WAARSCHUWING:

### ■ STROOM

**Het wandcontact of de stroomonderbreker dient in de buurt van de apparatuur te worden geïnstalleerd en dient makkelijk toegankelijk te zijn voor het geval zich problemen voordoen. Als zich de volgende problemen voordoen, dient u de stroomvoorziening onmiddellijk te onderbreken.**

Doorgaan met gebruik van de projector onder deze omstandigheden, zal brand of elektrische schok tot gevolg hebben, of zal leiden tot een verminderd gezichtsvermogen.

- Sluit de stroomtoevoer af als water of vreemde voorwerpen in de projector terecht komen.
- Sluit de stroomtoevoer af als de projector valt of de behuizing kapot gaat.
- Sluit de stroomtoevoer af als u rook ziet, iets vreemds ruikt of geluid hoort dat van de projector afkomt.

Neem contact op met een geautoriseerd servicecentrum voor reparaties en probeer de projector niet zelf te repareren.

**Raak de projector of de stroomkabel niet aan tijdens onweer.**

U zou een elektrische schok kunnen krijgen.

**Doe niets wat schade zou kunnen veroorzaken aan het stroomsnoer, de stekker of de stroomconnector.**

Als u een beschadigde stroomkabel gebruikt, kan dit elektrische schokken, kortsluiting of brand veroorzaken.

- Beschadig het stroomsnoer niet, breng er geen wijzigingen in aan, haal het niet uit elkaar, plaats het niet in de buurt van hete voorwerpen, buig het snoer niet te sterk, verdraai het niet, trek er niet aan, plaats er geen zware voorwerpen op en wikkel het snoer niet in een bundel.

Raadpleeg een geautoriseerd servicecentrum om eventueel benodigde reparaties aan het stroomsnoer, de stekker of de stroomconnector uit te voeren.

**Gebruik alleen de meegeleverde stroomkabel.**

Het niet in acht nemen hiervan kan elektrische schokken of brand tot gevolg hebben. Houd in de gaten dat als u de meegeleverde stroomkabel niet op een geaard stopcontact aansluit, dit tot elektrische schokken kan leiden.

**Steek de stekker goed in het stopcontact.**

Als de stekker niet goed is aangesloten, kan dit elektrische schokken of oververhitting tot gevolg hebben.

- Gebruik geen beschadigde stekkers of wandcontacten die loskomen van de muur.

**Bevestig de stroomconnector (aan de projectorzijde) volledig aan de <AC IN>-aansluiting.**

Een stroomconnector die niet volledig bevestigd is, kan leiden tot brand als gevolg van elektrische schokken of warmteontwikkeling.

**Hanteer de stekker en de stroomconnector niet met natte handen.**

Het niet in acht nemen hiervan kan elektrische schokken tot gevolg hebben.

**Gebruik een stopcontact dat onafhankelijk 30 A ondersteunt als u de projector gebruikt met 200 V tot 240 V wisselspanning.**

**Gebruik een stopcontact dat onafhankelijk 15 A ondersteunt als u de projector gebruikt met 100 V tot 120 V wisselspanning.**

Als u in combinatie met een ander apparaat hetzelfde stopcontact gebruikt, kan dit leiden tot brand als gevolg van warmteontwikkeling.

**Zorg ervoor dat het wandcontact niet overbelast raakt.**

Als de stroomvoorziening te zwaar wordt belast (bijvoorbeeld door te veel adapters te gebruiken) kan oververhitting plaatsvinden, met brand als gevolg.

**Maak de stekker regelmatig schoon zodat deze niet verstofft.**

Het niet in acht nemen hiervan kan brand veroorzaken.

- Als zich stof ophoopt op de stekker, kan de resulterende vochtigheid de isolatie beschadigen.
- Als u de projector langere tijd niet gebruikt, dient u de stekker uit het stopcontact te halen.

Trek de stekker regelmatig uit het stopcontact en veeg deze dan af met een droge doek.

## **WAARSCHUWING:**

### **■ BIJ GEBRUIK/INSTALLATIE**

#### **Plaats de projector niet op zachte materialen zoals een tapijt of sponsmat.**

Als u dit toch doet, kan de projector oververhit raken, wat brandplekken, brand of schade aan de projector kan veroorzaken.

#### **Plaats de projector niet in plaatsen met hoge luchtvochtigheid of veel stof of op plaatsen waar de projector in contact kan komen met olie-achtige rook of stoom.**

Het gebruik van de projector onder dergelijke omstandigheden kan brand, elektrische schokken of aantasting van de onderdelen veroorzaken. Het plastic kan ook door olie vervormd raken, waardoor de projector naar beneden kan vallen als deze bijvoorbeeld aan het plafond gemonteerd is.

#### **Installeer de projector niet op objecten die niet sterk genoeg zijn om het volledige gewicht van de projector te dragen of op oppervlakken die schuin of instabiel zijn.**

Het niet in acht nemen hiervan kan ertoe leiden dat de projector valt of omvalt, wat tot ernstig letsel of schade zou kunnen leiden.

#### **Laat de luchttoevoer- en afvoeropeningen vrij en plaats niets dichters dan 500 mm (19-11/16") bij deze openingen.**

Als u dit toch doet, kan de projector oververhit raken, wat brand of schade aan de projector kan veroorzaken.

- Zet de projector niet in kleine, slecht geventileerde plaatsen.
- Zet de projector niet op doek of papier, aangezien deze materialen in de luchttoevoeropeningen zouden kunnen worden gezogen.

#### **Kijk terwijl de projector wordt gebruikt niet in het licht dat via de lens wordt uitgestraald en houd ook uw huid uit dit licht.**

#### **Breng geen optisch apparaat (zoals een vergrootglas of een spiegel) in de lichtstroom van de projectie.**

Dit kan brandwonden of gezichtsverlies veroorzaken.

- Er wordt sterk licht uitgestraald via de lens van de projector. Kijk niet in dit licht en houd ook uw handen niet in dit licht.
- Pas vooral op dat jonge kinderen niet in de lens kijken. Schakel het apparaat daarnaast uit en haal de stekker uit het stopcontact wanneer u niet bij de projector bent.

#### **Projecteer geen beelden terwijl de lenscover van de projectielens (optioneel) is bevestigd.**

Dit kan brand veroorzaken.

#### **Probeer de projector nooit om te vormen of uiteen te halen.**

Hoge voltages kunnen brand of elektrische schokken veroorzaken.

- Neem contact op met een geautoriseerd servicecentrum als er inspectie-, aanpassings- of reparatiewerk moet worden verricht.

Bij het uitvoeren van deze taken kunt u aan gevaarlijke laserstraling worden blootgesteld.

- De laser is in de projector ingebouwd. Volg de procedures in de gebruiksaanwijzing voor het gebruiken of aanpassen van het apparaat.

#### **Raak de bovenkant van de projector niet aan terwijl deze in gebruik is.**

Als u dat wel doet, kunt u brandwonden oplopen, doordat de bovenkant warm is tijdens en een tijdje na het gebruik.

#### **Zorg ervoor dat er geen metalen voorwerpen, brandbare voorwerpen of vloeistoffen in de projector komen. Zorg ervoor dat de projector niet nat wordt.**

Als dit gebeurt, kan de projector kortsluiting maken of oververhit raken, wat brand, elektrische schokken of storingen in de projector kan veroorzaken.

- Plaats geen vloeistofhouders of metalen voorwerpen in de buurt van de projector.
- Raadpleeg uw dealer als er toch vloeistof in de projector terechtkomt.
- Pas vooral goed op met kinderen.

#### **Installatiewerkzaamheden, zoals het bevestigen van de projector aan het plafond, mogen alleen door een gekwalificeerd monteur worden uitgevoerd.**

Als de installatie niet goed is uitgevoerd en beveiligd, kan dit letsel of ongevallen, zoals elektrische schokken, tot gevolg hebben.

## **WAARSCHUWING:**

### **■ ACCESSOIRES**

#### **Gebruik en hanteer de batterijen op de juiste wijze en houd u aan de volgende richtlijnen.**

Het niet in acht nemen hiervan kan brandwonden veroorzaken en kan ervoor zorgen dat batterijen gaan lekken, oververhitten, exploderen of in brand vliegen.

- Gebruik alleen de aangegeven batterijen.
- Laad geen niet-oplaadbare batterijen op.
- Haal niet-oplaadbare batterijen niet uit elkaar.
- Verhit de batterijen niet en plaats ze niet in water of vuur.
- Zorg ervoor dat de plus- en min-uiteinden van de batterijen niet in contact komen met metalen voorwerpen zoals kettingen of haarspelden.
- Batterijen mogen niet samen met metalen voorwerpen worden opgeslagen of vervoerd.
- Bewaar de batterijen in een plastic zak en houd ze uit de buurt van metalen voorwerpen.
- Zorg ervoor dat de polariteiten (+ en –) correct zijn wanneer u de batterijen plaatst.
- Gebruik nieuwe batterijen niet samen met oude batterijen en gebruik geen verschillende batterijtypen naast elkaar.
- Gebruik geen batterijen waarvan de buitenhuls loskomt of verwijderd is.

#### **Als de batterijvloeistof lekt, dient u deze niet met blote handen aan te raken. Neem zo nodig de volgende maatregelen.**

- Batterijvloeistof op uw huid of kleding kan huidontsteking of letsel tot gevolg hebben.  
Reinig met schoon water en vraag onmiddellijk medische hulp.
- Batterijvloeistof in de ogen kan blindheid veroorzaken.  
Wrijf in dit geval niet in de ogen. Reinig met schoon water en vraag onmiddellijk medische hulp.

#### **Houd kinderen uit de buurt van de bevestigingsschroef van de lens.**

Het per ongeluk inslikken hiervan kan fysiek letsel veroorzaken.

- Vraag onmiddellijk medische hulp als deze schroef wordt ingeslikt.

#### **Verwijder lege batterijen zo snel mogelijk uit de afstandsbediening.**

- Als ze in het apparaat blijven zitten, kan er vloeistof gaan lekken en kunnen de batterijen oververhit raken of zelfs exploderen.

## **PAS OP:**

### **■ STROOM**

**Wanneer u de stroomkabel loskoppelt, dient u deze vast te houden bij de stekker en/of de stroomconnector.**

Als u aan de stroomkabel zelf trekt, kan de leiding beschadigd raken, met brand, kortsluiting of ernstige elektrische schokken als gevolg.

**Als u de projector langere tijd niet gebruikt, dient u de stekker uit het stopcontact te halen.**

Als u dit niet doet, kan brand ontstaan of kunt u elektrische schokken krijgen.

**Voordat u de projectielens vervangt, dient u ervoor te zorgen dat het apparaat uit staat en dat de stekker uit het stopcontact is gehaald.**

- Onverwachte lichtprojectie kan de ogen beschadigen.
- Als u de projectielens vervangt zonder eerst de stekker uit het stopcontact te halen, kunt u een elektrische schok krijgen.

**Haal de stekker uit het stopcontact voordat u gaat reinigen.**

Als u dit niet doet, kunt u elektrische schokken krijgen.

**Verwijder de stroomconnector (aan de projectorzijde) niet terwijl het apparaat onder spanning staat.**

Als u de stroomconnector verwijdert terwijl het apparaat onder spanning staat, kan dit leiden tot brand als gevolg van vonken.

### **■ BIJ GEBRUIK/INSTALLATIE**

**Plaats geen zware voorwerpen op de projector.**

Het niet in acht nemen hiervan kan tot gevolg hebben dat de projector uit balans raakt en valt, wat tot schade of letsel kan leiden. De projector wordt beschadigd of raakt vervormd.

**Leun niet op de projector.**

U zou kunnen vallen of de projector zou kunnen breken, met letsel als gevolg.

- Pas vooral op dat jonge kinderen niet op de projector gaan staan of zitten.

**Plaats de projector niet op extreem warme locaties.**

Hierdoor kunnen de behuizing of de interne onderdelen beschadigd raken en kan brand ontstaan.

- Wees vooral voorzichtig met blootstelling aan direct zonlicht en locaties in de buurt van verwarmingsapparaten.

**Plaats uw handen niet in de openingen naast de optische lens als u deze lens verplaatst.**

Het niet in acht nemen hiervan kan letsel veroorzaken.

**Installeer de projector niet op locaties waar vervuiling met zout of bijtend gas mogelijk is.**

Hierdoor kan het apparaat vallen als gevolg van corrosie. Ook kunnen hierdoor storingen ontstaan.

**Ga niet voor de lens staan terwijl de projector in gebruik is.**

Hierdoor kunnen schade en brandplekken in kleding ontstaan.

- Er wordt sterk licht uitgestraald via de lens van de projector.

**Plaats geen voorwerpen voor de lens terwijl de projector in gebruik is.**

Hierdoor kunnen brand, schade aan voorwerpen en storingen in de projector ontstaan.

- Er wordt sterk licht uitgestraald via de lens van de projector.

**De projector moet door vier of meer personen worden gedragen of geïnstalleerd.**

Het niet in acht nemen hiervan kan tot ongelukken leiden.

**Maak eerst alle kabels los voordat u de projector verplaatst.**

Als u de projector verplaatst terwijl de kabels nog steeds vast zitten, kunt u de kabels beschadigen, wat op zijn beurt brand of elektrische schokken kan veroorzaken.



## **PAS OP:**

### **■ ACCESSOIRES**

**Als u de projector langere tijd niet gebruikt, dient u de batterijen uit de afstandsbediening te halen.**

Het niet in acht nemen hiervan kan ervoor zorgen dat de batterijen gaan lekken, oververhit raken, gaan branden of exploderen, wat kan leiden tot brand of besmetting van het omringende gebied.

### **■ ONDERHOUD**

**Breng de luchtfiltereenheid niet aan terwijl deze nat is.**

Hierdoor zou u elektrische schokken of storingen kunnen veroorzaken.

- Nadat u de luchtfiltereenheden hebt schoongemaakt, dient u deze grondig te drogen voordat u ze weer aanbrengt.

**Raadpleeg uw dealer over de schoonmaakbeurten in de projector zelf, die naar schatting gemiddeld elke 20 000 uur nodig zijn.**

Doorgaan met gebruik terwijl zich binnen de projector stof ophoopt, kan brand veroorzaken.

- Vraag uw dealer naar de schoonmaakkosten.

### **■ 3D-VIDEO WEERGEVEN**

**Personen met een medische geschiedenis van overgevoeligheid voor licht, hartproblemen of slechte fysieke gezondheid, kunnen beter geen 3D-beelden bekijken.**

Dit kan leiden tot een verslechtering van medische problemen.

**Als u vermoeidheid, ongemak of iets anders abnormaals voelt tijdens kijken met 3D Eyewear, moet u stoppen met kijken.**

Doorgaan met gebruik kan gezondheidsproblemen veroorzaken. Las waar nodig een rustpauze in.

**Wanneer u 3D-films bekijkt, kunt u het best niet meer dan één film tegelijk bekijken. Las waar nodig een rustpauze in.**

**Wanneer u 3D-beelden bekijkt, bijvoorbeeld bij het spelen van 3D-spellen of het gebruik van een PC waarop interactie in twee richtingen kan plaatsvinden, dient u elke 30 tot 60 minuten een passende pauze in te lassen.**

Het te lang achter elkaar kijken, kan vermoeidheid van de ogen veroorzaken.

**Wanneer u inhoud voorbereid, dient u inhoud te gebruiken die op de juiste wijze op 3D is voorbereid.**

Dit kan vermoeidheid van de ogen of gezondheidsproblemen veroorzaken.

**Wanneer u 3D-beelden bekijkt, dient u mensen en voorwerpen in de omgeving in de gaten te houden.**

3D-video kan voor feitelijke voorwerpen worden aangezien en de gerelateerde lichaamsbewegingen kunnen schade aan voorwerpen veroorzaken en tot letsel leiden.

**Gebruik 3D Eyewear wanneer u 3D-video's bekijkt.**

**Houd uw hoofd niet schuin wanneer u 3D Eyewear gebruikt.**

**Personen die bijziend of verziend zijn, zwakker zicht hebben in één oog of astigmatisme hebben, dienen een corrigerende bril etc. te gebruiken wanneer ze 3D Eyewear gebruiken.**

**Houd op met kijken als het beeld bij het bekijken van 3D-video duidelijk dubbel is.**

Het te lang achter elkaar kijken, kan vermoeidheid van de ogen veroorzaken.

**Kijk vanaf een afstand die minstens drie keer zo groot is als de effectieve hoogte van het scherm.**

Kijken vanaf een kleiner afstand dan de aanbevolen afstand kan vermoeidheid van de ogen veroorzaken. Net als bij films dient u als er boven en onder de video zwarte banden worden weergegeven, vanaf een afstand te kijken die minstens 3 keer zo groot is als de hoogte van het beeld dat wordt weergegeven.

**Kinderen die jonger dan 5 of 6 jaar oud zijn, kunnen beter geen 3D Eyewear gebruiken.**

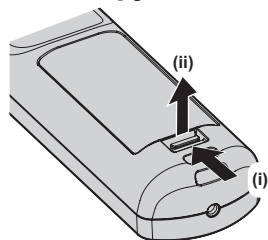
Het is moeilijk in te schatten hoe kinderen reageren op vermoeidheid en ongemak, dus hun toestand kan plotseling verergeren.

Als een kind de 3D Eyewear gebruikt, moeten degenen die toezicht houden in de gaten houden of de ogen van dit kind moe worden.

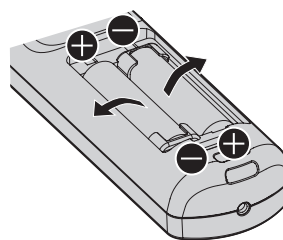
## De batterij verwijderen

### Batterij afstandsbediening

1. Druk tegen het lipje en til de klep op.



2. Verwijder de batterijen.



---

## ■ Bekijken van de Gebruiksaanwijzing – Functiehandleiding

### 1) Start het installatieprogramma.

- Plaats de bijgeleverde cd-rom in het cd-station. Het installatieprogramma wordt meteen gestart. Als het installatieprogramma niet meteen wordt opgestart, dubbelklik dan op “Launcher.exe” in de cd-rom. (Wanneer het scherm voor automatisch afspelen verschijnt, selecteer dan de relevante locatie zodat “Launcher.exe” wordt opgestart.)

### 2) Klik in het menu op [Projector Operating Instructions] of dubbelklik op MANUALS → Index.pdf in de cd-rom.

- Het overzicht met de beschikbare talen verschijnt.

### 3) Selecteer de gewenste taal.

- De “Gebruiksaanwijzing – Functiehandleiding” (PDF) wordt geopend in de geselecteerde taal.

## ■ Bekijken van de Gebruiksaanwijzing van de software en de List of Compatible Device Models

### 1) Start het installatieprogramma.

- Plaats de bijgeleverde cd-rom in het cd-station. Het installatieprogramma wordt meteen gestart. Als het installatieprogramma niet meteen wordt opgestart, dubbelklik dan op “Launcher.exe” in de cd-rom. (Wanneer het scherm voor automatisch afspelen verschijnt, selecteer dan de relevante locatie zodat “Launcher.exe” wordt opgestart.)

### 2) Selecteer in het menu de software die u wilt bekijken en klik op [Refer To Operating Instructions] of [Refer To List of Compatible Device Models].

- De “Gebruiksaanwijzing” (PDF) of “List of Compatible Device Models” (PDF) wordt geopend. (alleen in het Engels)

## ■ Installeren van de software

### 1) Start het installatieprogramma.

- Plaats de bijgeleverde cd-rom in het cd-station. Het installatieprogramma wordt meteen gestart. Als het installatieprogramma niet meteen wordt opgestart, dubbelklik dan op “Launcher.exe” in de cd-rom. (Wanneer het scherm voor automatisch afspelen verschijnt, selecteer dan de relevante locatie zodat “Launcher.exe” wordt opgestart.)

### 2) Start het installatieprogramma.

- Selecteer de software die u wilt installeren en klik op [Install].

### 3) Voer de installatie uit.

- Wanneer het installatiescherm verschijnt, volgt u de scherm instructies voor het installeren van de software. Raadpleeg de Gebruiksaanwijzing van de software voor meer informatie. (alleen in het Engels)

---

### Opmerking

---

- De software die op de bijgeleverde cd-rom staat, werkt onder Windows. Voor het installeren van “Multi Monitoring & Control Software” moet u mogelijk Microsoft .NET Framework installeren. Raadpleeg de Gebruiksaanwijzing van de software voor meer informatie.
- Op Mac kan de Gebruiksaanwijzing alleen gelezen worden. De “Gebruiksaanwijzing – Functiehandleiding” (PDF) kan worden bekeken door op de cd-rom dubbel te klikken op MANUALS → Index.pdf.
- Om het Pdf-bestand als handleiding te kunnen gebruiken, moet Adobe® Reader® geïnstalleerd worden. Andere leesprogramma's voor Pdf dan Adobe Reader worden niet ondersteund.

---

## ■ Handelsmerken

- SOLID SHINE is een handelsmerk van Panasonic Corporation.
- Windows, Internet Explorer en Microsoft Edge zijn gedeponeerde handelsmerken of handelsmerken van Microsoft Corporation in de Verenigde Staten en andere landen.
- Mac, macOS en Safari zijn handelsmerken van Apple Inc., gedeponeerd in de Verenigde Staten en andere landen.
- PJLink™ is een gedeponeerd handelsmerk of handelsmerk in aanvraag in Japan, de Verenigde Staten, en andere landen en gebieden.
- De begrippen HDMI en HDMI High-Definition Multimedia Interface, en het HDMI Logo zijn handelsmerken of geregistreerde handelsmerken van HDMI Licensing Administrator, Inc. in de Verenigde Staten en andere landen.
- RoomView en Crestron RoomView zijn gedeponeerde handelsmerken van Crestron Electronics, Inc. Crestron Connected™ en Fusion RV zijn handelsmerken van Crestron Electronics, Inc.
- DisplayPort is een handelsmerk of gedeponeerd handelsmerk van de Video Electronics Standards Association.
- Adobe, Adobe Flash Player en Adobe Reader zijn handelsmerken of gedeponeerde handelsmerken van Adobe Systems Inc. in de Verenigde Staten en/of andere landen.
- RealD 3D is een handelsmerk van RealD Inc.
- Sommige lettertypes die in het schermmenu gebruikt worden, zijn Ricoh bitmap-lettertypes, die gemaakt en verkocht worden door Ricoh Company, Ltd.
- Alle andere namen, bedrijfsnamen en productnamen die in deze handleiding genoemd worden, zijn handelsmerken of gedeponeerde handelsmerken van hun respectieve eigenaars.  
De symbolen ® en ™ worden in deze handleiding niet vermeld.

## ■ Afbeeldingen in deze handleiding

- Afbeeldingen van de projector, het scherm en andere delen kunnen afwijken van het feitelijke product.
- Afbeeldingen van de projector met het stroomsnoer daaraan bevestigd zijn uitsluitend bedoeld als voorbeelden. De vorm van de geleverde stroomsnoeren verschilt, afhankelijk van het land waarin u het product heeft aangeschaft.

## ■ Referentiepagina's

- Referentiepagina's in deze handleiding worden aangegeven als (➡ pagina 00).
- Referenties naar de PDF-handleiding op de meegeleverde cd-rom worden aangegeven met behulp van de titels als "XXXX" (➡ Gebruiksaanwijzing – Functiehandleiding).  
In deze handleiding worden referenties naar de Gebruiksaanwijzing – Functiehandleiding aangegeven met behulp van de titels van de versie in het Engels.

## ■ Term

- In deze handleiding wordt "Draadloze/bedrade afstandsbediening" aangegeven als "afstandsbediening".

# Voorzorgsmaatregelen vóór gebruik

## Voorzorgsmaatregelen tijdens transport

- Transporteer de projector met minstens vier personen. Als u dit niet doet, bestaat de kans op schade of vervorming van de projector, of persoonlijk letsel.
- Houd de projector tijdens het transport stevig vast aan de handvaten aan de voorkant en onderkant en vermijd overmatige trillingen en stoten. Als dat toch gebeurt, kan een storing optreden als gevolg van beschadigde onderdelen aan de binnenkant.
- Transporteer de projector niet als de verstelbare pootjes zijn uitgeschoven. Hierdoor kunnen de verstelbare pootjes beschadigd raken.

## Voorzorgsmaatregelen tijdens installatie

### ■ Installeer de projector niet buiten.

De projector is alleen gemaakt voor toepassingen binnenshuis.

### ■ Installeer de projector niet op de volgende locaties:

- Locaties waar trillingen en stoten gangbaar zijn, zoals in een auto of voertuig: Hierdoor kunnen onderdelen aan de binnenkant van de projector beschadigd of defect raken.
- Locaties in de buurt van de zee of waar bijtende gassen kunnen ontstaan: De projector kan omvallen als gevolg van corrosie. Hierdoor kunnen ook de onderdelen minder lang meegaan en tot storingen leiden.
- In de buurt van de afvoer van een luchtconditioner: Afhankelijk van de gebruiksomstandigheden kan de kwaliteit van de beeldweergave fluctueren als gevolg van de warme lucht uit de afvoer of de verwarmde of gekoelde lucht. Zorg dat de afvoer van de projector of van andere apparatuur, of de lucht van de airconditioner niet richting de voorkant van de projector blaast.
- Locaties met scherpe temperatuurschommelingen, zoals in de buurt van verlichting (studiolampen): Dit kan de gebruiksduur van de lichtbron doen verkorten, of resulteren in vervorming van de projector vanwege de hitte, wat tot storingen kan leiden.  
Hanteer de omgevingstemperaturen die voor de werking van projector geschikt zijn.
- Vlakbij hoogspanningskabels of motoren: Deze kunnen de werking van de projector verstoren.
- Locaties waar ook krachtige laserapparatuur staat: Het richten van een laserstraal op het lensoppervlak veroorzaakt schade aan de elektronische onderdelen van de DLP.

### ■ Vraag een gespecialiseerde elektricien of uw dealer voor installatie, zoals een montage van de projector aan het plafond. Dit geldt ook voor een installatie waarbij oogbouten gebruikt worden.

Vraag een gespecialiseerde elektricien of uw dealer als u de projector op een andere manier dan op de ondergrond wilt installeren of als u de projector op een hoge plaats wilt installeren. Zo garandeert u de goede werking van de projector en de veiligheid.

### ■ Vraag een erkende elektricien of uw dealer om de bedrading voor de DIGITAL LINK-verbinding aan te sluiten.

Het kan ten koste van de beeld- en/of de geluidsweergave gaan als door verkeerde installatie van de kabel de juiste signalen niet kunnen worden verstuurd.

### ■ De projector functioneert mogelijk niet goed vanwege een sterke radiogolf van de zender of de radio.

Installeer de projector in het geval van sterke radiogolven in de omgeving op een locatie die daartegen voldoende bescherming biedt. Of, wikkel de LAN-kabel die op de <DIGITAL LINK/LAN>-terminal is aangesloten in met een stuk metalen folie of geleid de kabel door een metalen pijp die aan beide uiteinden geaard is.

### ■ Aanpassen van het brandpunt

De uiterst scherpe projectielens wordt thermisch beïnvloed door het licht van de lichtbron, waardoor het brandpunt instabiel wordt vlak nadat de projector is aangezet.

Het wordt aanbevolen om het brandpunt aan te passen nadat het brandpunttestpatroon gedurende 30 minuten is weergegeven. Voor meer informatie over het testpatroon raadpleegt u “[TEST PATTERN] menu” (➔ Gebruiksaanwijzing – Functiehandleiding).

■ Installeer de projector niet op een hoogte van 4 200 m (13 780') of hoger boven zeeniveau.

■ Gebruik de projector niet op een locatie waar de omgevingstemperatuur hoger is dan 50 °C (122 °F).

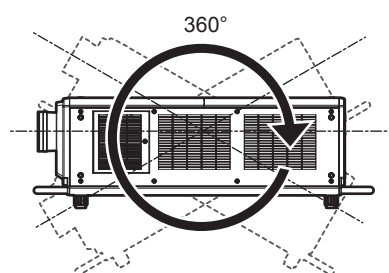
Als de projector gebruikt wordt op een locatie waarvan de hoogte of de temperatuur te hoog is, dan kan dit ten koste gaan van de gebruiksduur of tot storingen leiden.

De bovenlimiet van de bedrijfstemperatuur verschilt, afhankelijk van de hoogte of de instelling van het [PROJECTOR SETUP]-menu → [OPERATION SETTING] → [OPERATING MODE].

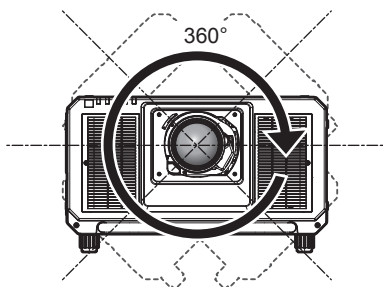
| Hoogte boven zeeniveau  | Instelling voor [OPERATING MODE]            |  |
|---|---|--|
|   | [HIGH], [NORMAL], [USER1], [USER2], [USER3] | [LONG LIFE1], [LONG LIFE2], [LONG LIFE3] |
| Hoogte van 0 m (0') of hoger naar lager dan 1 400 m (4 593')          | 0 °C (32 °F) tot 50 °C (122 °F)             | 0 °C (32 °F) tot 45 °C (113 °F)          |
| Hoogte van 1 400 m (4 593') of hoger naar lager dan 2 700 m (8 858')  | 0 °C (32 °F) tot 45 °C (113 °F)             |  |
| Hoogte van 2 700 m (8 858') of hoger naar lager dan 4 200 m (13 780') |   |  |

Wanneer de Rookfilter wordt gebruikt, dan moet de bedrijfstemperatuur tussen 0 °C (32 °F) en 40 °C (104 °F) zijn, ongeacht de [OPERATING MODE]-instelling. De projector kan niet worden gebruikt op een hoogte van 1 400 m (4 593') of hoger boven zeeniveau.

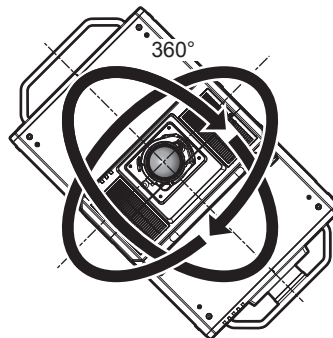
■ Projectie in alle 360°-richtingen is mogelijk.



360° verticaal



360° horizontaal



360° gekanteld  
(combinatie van verticaal en horizontaal)

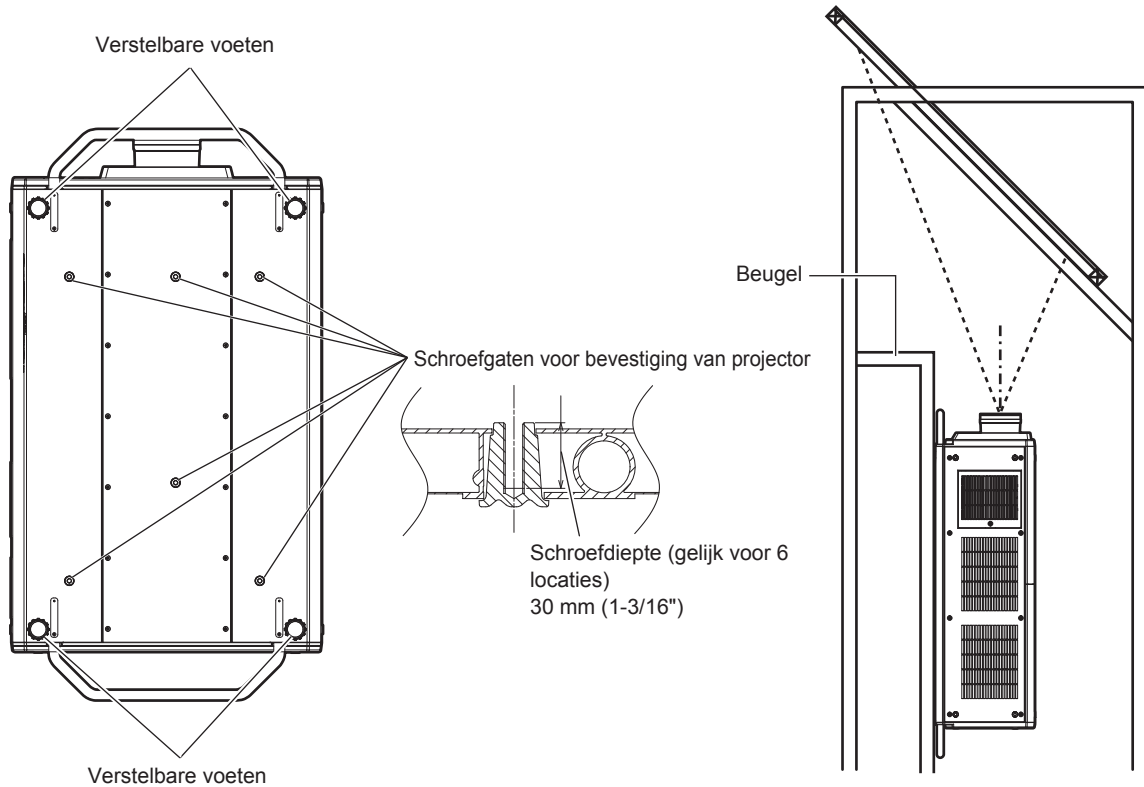
## Voorzorgsmaatregelen tijdens het installeren van de projector

- Installeer de projector op een plaats of met een beugel die het gewicht ruimschoots kan dragen. De positie van het geprojecteerde beeld kan verschuiven als het draagvermogen niet voldoende is.
- Gebruik de verstelbare voeten alleen voor installatie op een ondergrond en voor het afstellen van de hoek. Het gebruik van de voeten voor andere doeleinden kan de projector beschadigen.
- De verstelbare voeten kunnen worden verwijderd als ze voor installatie niet nodig zijn. Gebruik de schroefgaten van de verstelbare voeten echter niet om de projector vast te schroeven op een beugel. Plaats ook geen andere schroeven dan de oogbouten voor installatiewerkzaamheden in de schroefgaten van de verstelbare voeten. Plaats de verwijderde verstelbare voeten niet in andere M10-schroefgaten.
- Bevestig de projector niet op een beugel met de schroefgaten voor oogbouten (4 locaties aan elke kant) aan de bovenkant, rechter- en linkerkant en achterkant.
- Wanneer de projector op een andere manier geïnstalleerd en gebruikt wordt dan op een ondergrond met behulp van de verstelbare voeten, verwijder dan de verstelbare voeten (4 locaties) en gebruik de zes schroefgaten om de projector op een beugel te bevestigen (zoals in de afbeelding).  
Voor de schroeven waarmee de projector wordt vastgemaakt, gebruikt u in de handel verkrijgbare schroeven conform de ISO 898-1-norm (gemaakt van koolstofstaal of gelegerd staal).

## Vorzorgsmaatregelen vóór gebruik

(Schroefdiameter: M10, effectieve schroefdraadlengte: 18 mm (23/32") of meer, schroefdiepte binnenkant van projector: 30 mm (1-3/16"))

- Gebruik een momentschroevendraaier of momentsleutel om de bevestigingsschroeven op te spannen op hun opgegeven aandraaimoment. Gebruik geen elektrische schroevendraaier of slagschroevendraaier. (Aanhaalmoment van de schroeven:  $20 \pm 1 \text{ N}\cdot\text{m}$ )

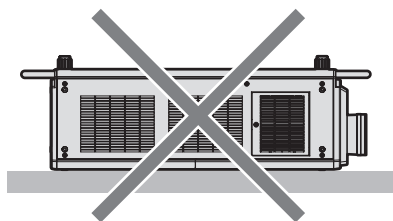
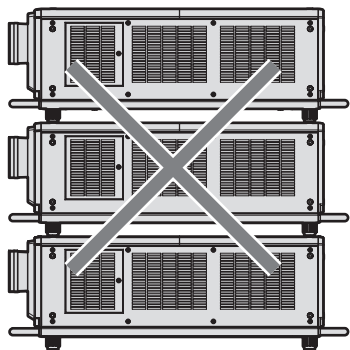


**Posities van schroefgaten voor bevestiging projector en verstelbare voeten**

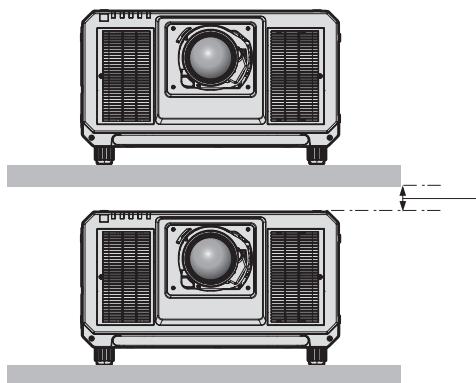
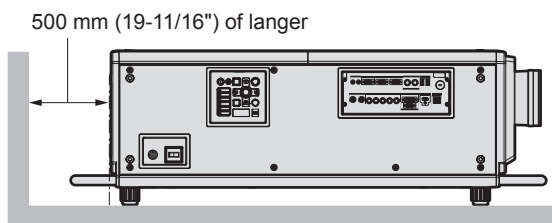
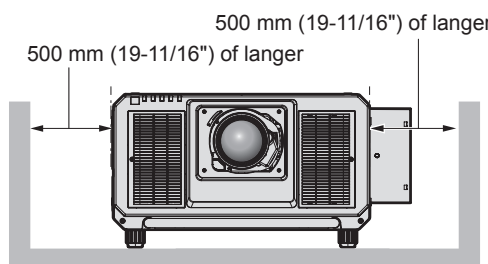
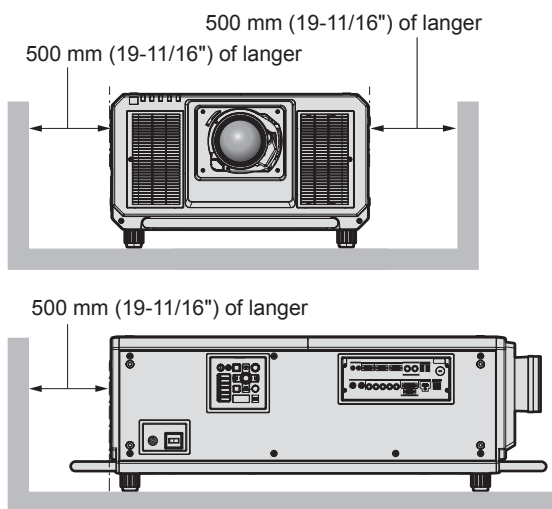
- Stapel niet meer dan drie projectors op elkaar.
- Gebruik de projector niet door het aan de bovenkant te ondersteunen.
- Blokkeer niet de ventilatiegaten (invoer en afvoer) van de projector.

## Vorzorgsmaatregelen vóór gebruik

- Voorkom dat hete of koude lucht van een airconditioner rechtstreeks richting de ventilatiegaten (invoer en afvoer) van de projector blaast.



Als de optionele Filtereenheid met lange levensduur (modelnr.: ET-EMFU330) bevestigd is



100 mm (3-15/16") of langer

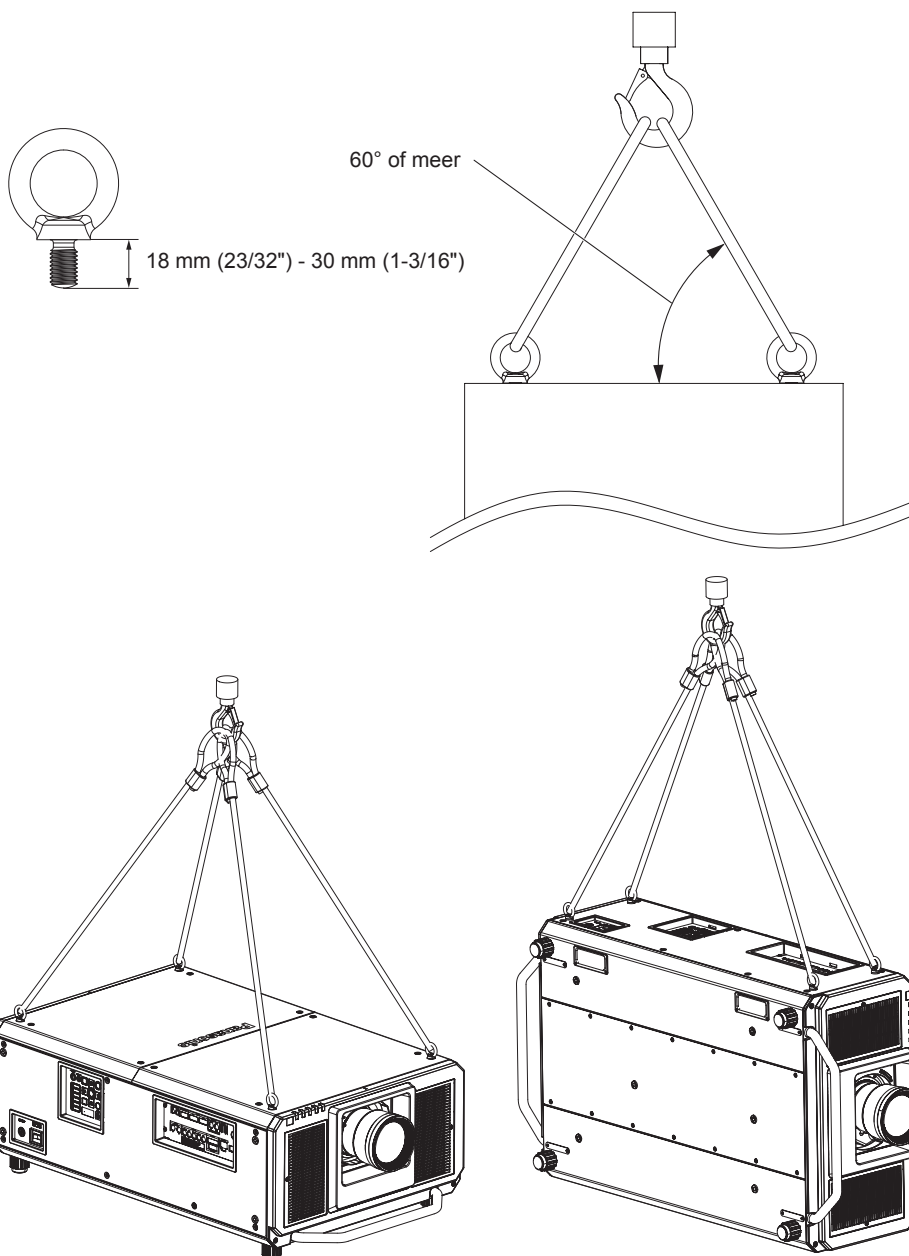
- Installeer de projector niet in een afgesloten ruimte.  
Als de projector in een afgesloten ruimte geïnstalleerd wordt, voorzie deze ruimte dan afzonderlijk van airconditioning of ventilatie. Afgevoerde warmte kan zich ophopen wanneer de ventilatie onvoldoende is, waardoor het beveiligingsmechanisme van de projector in werking treedt.
- Panasonic neemt geen verantwoordelijkheid voor mogelijke schade aan het product die veroorzaakt is door een ongeschikte keuze van de installatielocatie van de projector, zelfs als de garantieperiode van het product nog niet afgelopen is.

### ■ Voorzorgsmaatregelen bij het uitvoeren van hijswerkzaamheden

- Gebruik de oogbouten uitsluitend als u de projector tijdelijk ophijst, zoals tijdens het installeren.
- Gebruik oogbouten die aan de ISO 3266-normen voldoen (in de handel verkrijgbaar) voor de M10 die onder de kop gemeten 18 mm (23/32") tot 30 mm (1-3/16") lang zijn. Als u andere onderdelen gebruikt om de projector op te hijsen (touw enz.) dienen deze ook aan de ISO-normen te voldoen.
- Hijs de projector op met behulp van de oogbouten die op 4 locaties op hetzelfde vlak bevestigd zijn.



- De hijshoek dient 60° of meer te bedragen.



## Beveiliging

Tref veiligheidsmaatregelen tegen de volgende incidenten wanneer dit product gebruikt wordt.

- Persoonlijke informatie die via dit product vrijkomt
- Onbevoegde bediening van dit product door een verdachte partij van buitenaf
- Hinderen of stoppen van dit product door een verdachte partij van buitenaf

Tref voldoende veiligheidsmaatregelen.

- Zorg voor een wachtwoord dat moeilijk te raden is.
- Wijzig uw wachtwoord regelmatig. U kunt een wachtwoord instellen in het [SECURITY]-menu → [SECURITY PASSWORD CHANGE].
- Panasonic Corporation of aangesloten bedrijven zullen nooit rechtstreeks om uw wachtwoord vragen. Verstrek nooit uw wachtwoord als u dergelijke verzoeken krijgt.
- Het netwerk waarop de projector is aangesloten, moet beveiligd zijn met een firewall, enz.
- Stel een wachtwoord in voor beheer via een webbrowser en beperk de bevoegdheid van gebruikers die kunnen inloggen. Een wachtwoord voor beheer via een webbrowser kan worden ingesteld op de [Change password]-pagina van het scherm voor beheer via een webbrowser.

## Afvalverwijdering

Vraag uw gemeente of dealer naar informatie over hoe het product op de juiste manier voor afvalverwerking kan worden aangeboden. Verwijder het product zonder het te demonteren.

## Voorzorgsmaatregelen bij gebruik

### ■ Voor een goede beeldkwaliteit

Prepareer een geschikte ruimte om een prachtige afbeelding in hoger contrast te kunnen zien. Trek gordijnen of jaloezieën dicht en doe alle lichten in de buurt van het scherm uit om te voorkomen dat licht van buitenaf of van binnenuit op het scherm schijnt.

### ■ Raak het oppervlak van de projectielens niet met blote handen aan.

Als het oppervlak van de projectielens vuil wordt door vingerafdrukken of iets anders, dan wordt deze vervuiling op het scherm uitvergroot.

Monteer de bijgeleverde lenskap op de optionale projectielens wanneer de projector niet in gebruik is.

### ■ Elektronica DLP

- De elektronica van DLP zijn precisieonderdelen. Houd er rekening mee dat pixels of precisieweergaven kunnen ontbreken of altijd verlicht zijn. Een dergelijk fenomeen is geen storing.
- Het richten van een laserstraal op het lensoppervlak kan schade aan de elektronische onderdelen van de DLP veroorzaken.

### ■ Verplaats de projector niet en stel de projector niet bloot aan trillingen en stoten wanneer de projector gebruikt wordt.

Dit kan de gebruiksduur van de ingebouwde motor doen verkorten.

### ■ Lichtbron

De lichtbron van de projector maakt gebruik van lasers en heeft de volgende eigenschappen.

- Afhankelijk van de omgevingstemperatuur tijdens de werking van de projector neemt de luminantie van de lichtbron af.

Hoe hoger de temperatuur wordt, des te meer de luminantie van de lichtbron afneemt.

- De luminantie van de lichtbron neemt tijdens de gebruiksduur af.

Als de helderheid zichtbaar minder is en de lichtbron niet meer aan gaat, vraag dan uw dealer om de binnenkant van de projector te reinigen en/of de lichtbron te vervangen.

### ■ Aansluitingen voor computer en externe apparatuur

- Wanneer u een computer of een extra apparaat wordt aangesloten, lees dan eerst zorgvuldig deze handleiding met betrekking tot het gebruik van stroomkabels en beschermde kabels.

### ■ Afbeeldingen in 3D weergeven

De projector kan het inkomende 3D-videosignaal op diverse manieren weergeven, zoals "frame packing", "side by side", enz.

U moet externe apparaten voorbereiden voor het bekijken van 3D-afbeeldingen (zoals een 3D-bril, apparaten voor het weergeven van videosignaal) die geschikt zijn voor uw 3D-systeem. Aansluitingen van de projector en externe apparaten verschillen per 3D-systeem dat gebruikt wordt. Raadpleeg de gebruiksaanwijzingen van de externe apparaten die u gebruikt.

Raadpleeg "List of 3D compatible signals" (➔ Gebruiksaanwijzing – Functiehandleiding) voor de types 3D-videosignalen die samen met de projector kunnen worden gebruikt.

## Accessoires

Controleer of de volgende accessoires bij uw projector zijn meegeleverd. Het aantal tussen < > geeft het aantal accessoires aan.

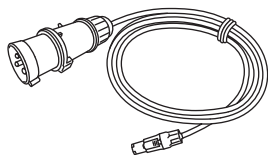
**Draadloze/bedrade afstandsbediening <1>**  
(N2QAYB001052 [N2QAYB001176])



(N2QAYB001176 is dezelfde afstandsbediening als N2QAYB001052.)

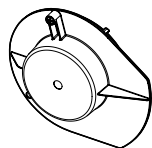
**Stroomsnoer**

(DPJA1002ZA) <1>: voor 200 V - 240 V



**Dop lensgat <1>**

(GE1RZ31KU)

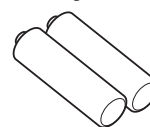


(Bevestigd aan het product op het moment van aankoop)

**cd-rom <1>**  
(1JK1RZ31KU)



**AA/R6- of AA/LR6-batterij <2>**

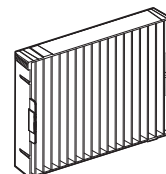


(voor afstandsbediening)

**Lensmontageschroef <1>**  
(XYN4+J18FJ)



**Vervangende filtereenheid <4>**  
(ET-EMF330)



### Let op

- Gooi na het uitpakken van de projector de dop van het stroomsnoer en het verpakkingsmateriaal op verantwoorde wijze weg.
- Gebruik het geleverde stroomsnoer niet voor andere apparaten dan de projector.
- Neem contact op met uw dealer als accessoires ontbreken.
- Bewaar kleine onderdelen op een geschikte manier en houd ze uit de buurt van kleine kinderen.

### Opmerking

- De luchtfiltereenheid is reeds bevestigd aan de projector op het moment van aankoop. Er worden vier Vervangende filtereenheden (modelnr.: ET-EMF330) bijgeleverd.
- De modelnummers van accessoires kunnen zonder kennisgeving vooraf gewijzigd worden.

## Inhoud van de meegeleverde cd-rom

De inhoud van de meegeleverde cd-rom is als volgt:

|                        |  |  |
|------------------------|--|--|
| Instructie/lijst (PDF) | Gebruiksaanwijzing                                     |  |
|                        | Multi Monitoring & Control Software Gebruiksaanwijzing |  |
|                        | Logo Transfer Software Gebruiksaanwijzing              |  |
|                        | List of Compatible Device Models                       | Dit is een lijst van projectoren die geschikt zijn voor de software die op de cd-rom staat en de beperkingen ervan.  |
| Software               | Multi Monitoring & Control Software (Windows)          | Met deze software kunt meerdere beeldschermen monitoren en bedienen (projector of plat beeldscherm) die op het LAN zijn aangesloten.                               |
|                        | Logo Transfer Software (Windows)                       | Met deze software kunt u oorspronkelijke afbeeldingen naar de projector overzetten, zoals bedrijfslogo's die moeten worden weergegeven wanneer de projectie start. |

## Opmerking

- U kunt de "List of Compatible Device Models" voor het plat beeldscherm dat compatibel is met de "Multi Monitoring & Control Software" downloaden van de website van Panasonic (<https://panasonic.net/cns/prodisplays/>).

## Optionele accessoires

| Optionele accessoires (productnaam)                               | Modelnr.:            |  |
|---|----------------------|--|
| Projectielens   | Zoomlens             | ET-D75LE6, ET-D75LE8, ET-D75LE10, ET-D75LE20, ET-D75LE30, ET-D75LE40 |
|   | Lens met vaste focus | ET-D75LE50, ET-D75LE95   |
| Stappenmotorkit   | ET-D75MKS10          |  |
| Lensbevestigingssysteem   | ET-PLF10             |  |
| Vervangende filtereenheid   | ET-EMF330            |  |
| Filtereenheid met lange levensduur                                | ET-EMFU330           |  |
| Rookfilter  | ET-SFR330            |  |
| Software voor snelle waarschuwing (Basislicentie/3-jaarslicentie) | ET-SWA100-reeks*1    |  |
| Upgradekit  | ET-UK20              |  |
| Upgradekit automatische schermaanpassing                          | ET-CUK10             |  |
| Upgradekit Automatische Schermaanpassing (PC)                     | ET-CUK10P            |  |
| Digitale Interface-box  | ET-YFB100G           |  |
| DIGITAL LINK-schakelaar   | ET-YFB200G           |  |

\*1 Het voorvoegsel van het modelnr. verschilt per type licentie.

## Opmerking

- De lens met vaste focus (modelnr.: ET-D75LE90) (niet meer in productie) kan ook worden gebruikt. Met het oog op de brandpuntkwaliteit, stelt u hiervoor het menu [PROJECTOR SETUP] → [LIGHT OUTPUT] in op 66,7 % of minder. De luminantie wanneer [LIGHT OUTPUT] is ingesteld op 66,7 % is 20 000 lm (bij benadering).
- De stappenmotorkit (modelnr.: ET-D75MKS10) is een product voor het vervangen van de standaard DC-motoreenheid die in de zoomlens (modelnr.: ET-D75LE6, ET-D75LE8, ET-D75LE10, ET-D75LE20, ET-D75LE30, ET-D75LE40) is geïnstalleerd door de stappenmotoreenheid. Voor instructies om de motor van de zoomlens te vervangen, raadpleegt u de gebruiksaanwijzing van de stappenmotorkit.
- Voor meer informatie over het bevestigen van de Filtereenheid met lange levensduur (modelnr.: ET-EMFU330) raadpleegt u "Attaching the Long Life Filter Unit (optional)" (➔ Gebruiksaanwijzing – Functiehandleiding).
- Voor meer informatie over het bevestigen van de Rookfilter (modelnr.: ET-SFR330) raadpleegt u "Attaching the Smoke Cut Filter Unit (optional)" (➔ Gebruiksaanwijzing – Functiehandleiding).
- De modelnummers van optionele accessoires kunnen zonder kennisgeving vooraf gewijzigd worden.
- De optionele accessoires die in dit document worden beschreven, zijn geldig vanaf september 2017. Optionele accessoires kunnen zonder voorafgaande kennisgeving worden toegevoegd of gewijzigd.  
Ga voor de meest recente informatie naar de website van Panasonic (<https://panasonic.net/cns/projector/>).

## De projectielens monteren/demonteren (optioneel)

---

Verplaats de positie van de projectielens naar de startpositie voordat de projectielens verwijderd of vervangen wordt.

Raadpleeg "Moving the projection lens to the home position" in "Projecting" (➔ Gebruiksaanwijzing – Functiehandleiding) voor de stappen om de projectielens in de beginstand te zetten.

Voor de stappen voor het monteren/demonteren van de projectielens, zie "Attaching/removing the projection lens (optional)" (➔ Gebruiksaanwijzing – Functiehandleiding).

### Opmerking

---

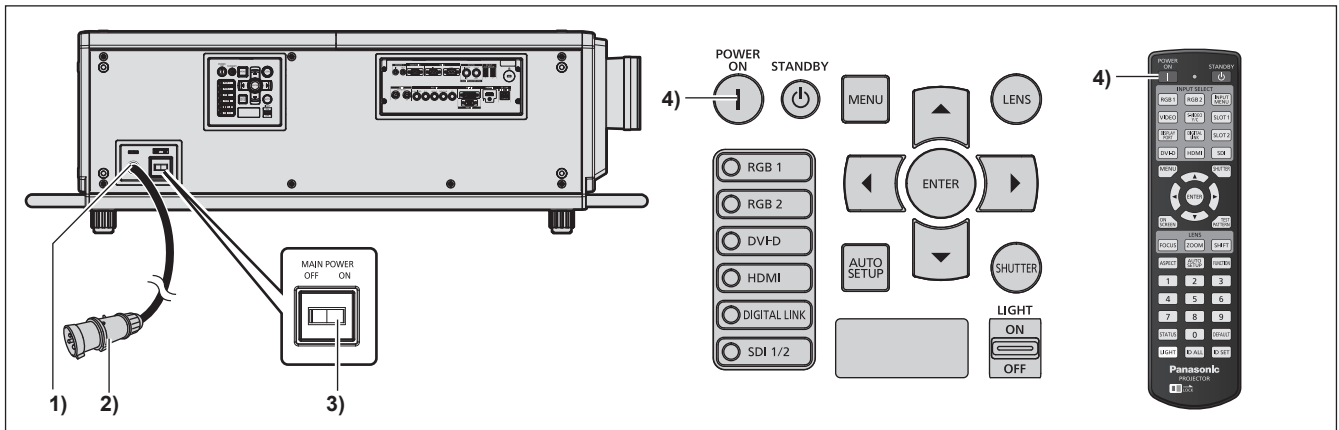
- De voorzorgsmaatregelen voor het omgaan met de lens zijn anders voor de lens met vaste focus (modelnr.: ET-D75LE95, ET-D75LE90). Raadpleeg voor meer informatie de Gebruiksaanwijzing van ET-D75LE95 of ET-D75LE90.

# De projector aan-/uitschakelen

## De projector aanzetten

Monteer de projectielens voordat u de projector aanzet.

Verwijder eerst de lenskap.



1) Sluit de stroomsnoer aan op de projector.

2) Sluit de stroomsnoer aan op een stopcontact.

3) Druk op de <ON>-kant van de <MAIN POWER>-knop om de projector aan te zetten.

- Het stroomlampje <ON (G)/STANDBY (R)> brandt in de kleur rood en de projector gaat in stand-by.

4) Druk op de aan-uit <|>-knop.

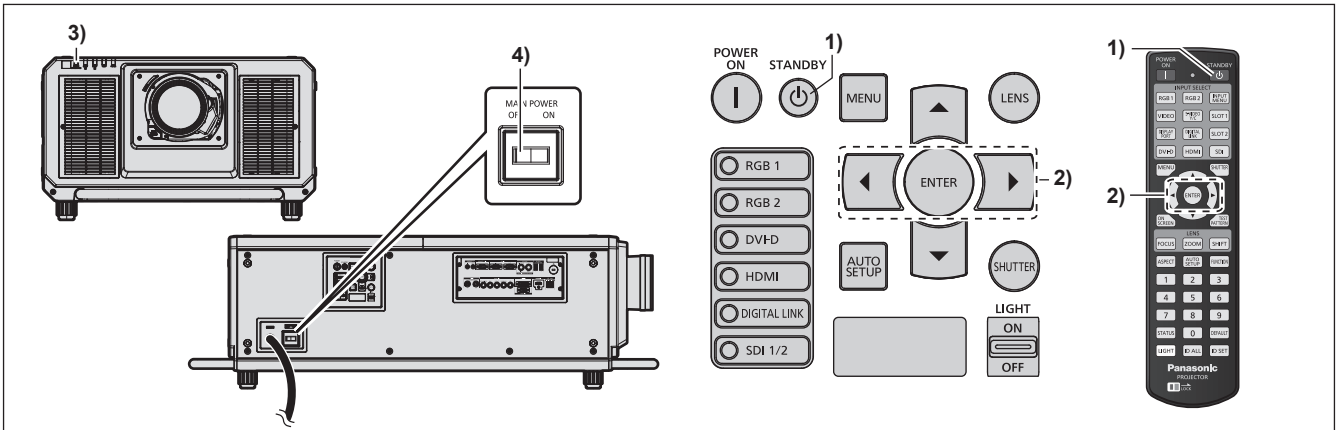
- Het stroomlampje <ON (G)/STANDBY (R)> brandt in de kleur groen waarna de afbeelding op het scherm verschijnt.

\* Zie "Gebruiksaanwijzing – Functiehandleiding" op de meegeleverde cd-rom voor meer informatie.

## Let op

- Verwijder altijd eerst de lenskap voordat u de projectie begint. Door het constant projecteren met de lenskap bevestigd, kan de lenskap oververhit raken en vlam vatten.

### De projector uitzetten



- 1) Druk op de aan-uit stand-by-<⏻> knop.**
  - Het [POWER OFF(STANDBY)]-bevestigingsscherm verschijnt.
- 2) Druk op ◀▶ om [OK] te selecteren en druk op de <ENTER>-knop.**  
(Of druk nogmaals op de aan-uit stand-by-<⏻> knop.)
  - De projectie van de afbeelding stopt en het stroomlampje <ON (G)/STANDBY (R)> op de projector brandt in de kleur oranje. (De ventilator blijft ventileren.)
- 3) Wacht een paar seconden totdat het stroomlampje <ON (G)/STANDBY (R)> van de projector in de kleur rood brandt (de ventilator is gestopt).**
- 4) Druk op de <OFF>-kant van de <MAIN POWER>-knop om de projector uit te zetten.**

\* Zie "Gebruiksaanwijzing – Functiehandleiding" op de meegeleverde cd-rom voor meer informatie.

#### Let op

- Volg de beschreven procedure wanneer u de projector uitschakelt. Als u dat niet doet, kunnen onderdelen aan de binnenkant van de projector beschadigd of defect raken.

**Het ontdoen van oude apparatuur en batterijen.  
Enkel voor de Europese Unie en landen met recycle systemen.**



Deze symbolen op de producten, verpakkingen en/of begeleidende documenten betekenen dat gebruikte elektrische en elektronische producten en batterijen niet samen mogen worden weggegooid met de rest van het huishoudelijk afval.

Voor een juiste verwerking, hergebruik en recycling van oude producten en batterijen, gelieve deze in te leveren bij de desbetreffende inleverpunten in overeenstemming met uw nationale wetgeving.

Door ze op de juiste wijze weg te gooien, helpt u mee met het besparen van kostbare hulpbronnen en voorkomt u potentiële negatieve effecten op de volksgezondheid en het milieu. Voor meer informatie over inzameling en recycling kunt u contact opnemen met uw plaatselijke gemeente.

Afhankelijk van uw nationale wetgeving kunnen er boetes worden opgelegd bij het onjuist weggooiden van dit soort afval.



**Let op: het batterij symbool (Onderstaand symbool)**

Dit symbool kan in combinatie met een chemisch symbool gebruikt worden. In dit geval volstaan de eisen, die zijn vastgesteld in de richtlijnen van de desbetreffende chemische stof.

**Informatie over de verwijdering in andere landen buiten de Europese Unie**

Deze symbolen zijn enkel geldig in de Europese Unie.

Indien u wenst deze producten te verwijderen, neem dan contact op met uw plaatselijke autoriteiten of dealer, en vraag informatie over de correcte wijze om deze producten te verwijderen.

---

# Panasonic Corporation

Web Site : <https://panasonic.net/cns/projector/>

© Panasonic Corporation 2016

M0916NN1097 -YI