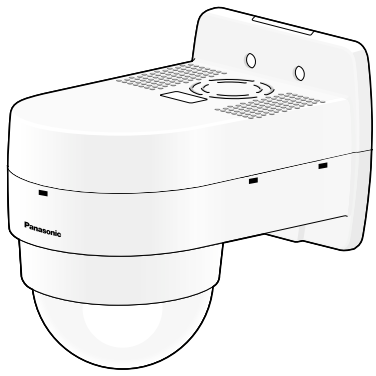


使用说明书

墙壁安装支架

型号: WV-Q154C/CH



使用产品前请仔细阅读本使用说明书，并妥善保管。
本说明书中部分型号后缀予以省略。

发行：2010年10月 Ns1010-0 3TR006650AZA 在中国印刷

前言

本墙壁安装支架（下文中称为“本支架”）是专门为将网络摄像机（下文中称为“摄像机”）安装到墙壁上设计的。关于可支持的摄像机产品型号，请参见产品目录或者摄像机的使用说明书。请先将本支架安装到混凝土墙壁上等，然后再将摄像机安装到本支架上。

- WV-Q154C/CH：具有透明球形罩

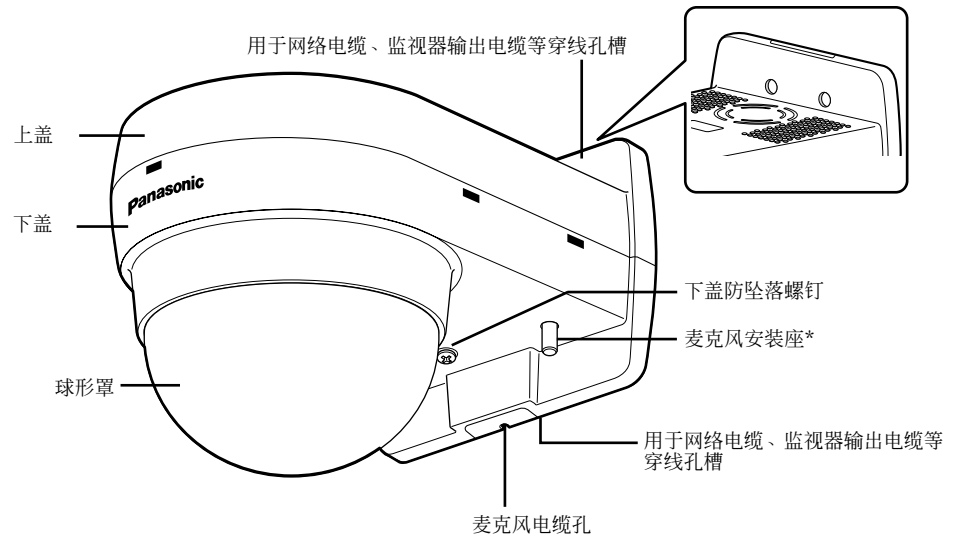
注意事项

- **安装时请委托经销商**
安装中需要技术和经验。否则可能会造成火灾、触电、受伤或物件损坏。请务必联系经销商。
- **请仅为指定的摄像机使用**
否则可能会导致摄像机坠落、受伤等事故。关于可支持的摄像机产品型号，请参见产品目录或者摄像机的使用说明书。
- **请务必采取防坠落措施**
否则可能会导致摄像机坠落、受伤等事故。请务必安装防坠落绳。
- **请勿放置于容易产生盐害或腐蚀性气体的场所**
否则安装部位容易老化，会导致摄像机坠落事故。可能会导致人员受伤。
- **拧紧螺钉时请务必遵守指定拧紧力矩**
否则可能会导致摄像机坠落、受伤等事故。
- **定期检查**
金属部件或者螺钉生锈可能会导致摄像机坠落、受伤等事故。请委托经销商进行定期检查。
- **请勿用手触摸金属边缘**
否则可能会导致受伤。

[安装时的注意事项]

- 安装前请确认安装位置的强度足够支撑摄像机和本支架的总重量。（约1.8 kg）。
- 不提供用于安装本支架的安装螺钉。根据要安装本支架的区域的材质、结构、强度另行准备安装螺钉（4颗M4或者2颗M4的螺钉，2颗M6或者M8的锚定螺栓）。请勿使用木螺钉或者钉子。
- 避免在以下场所安装：
 - 直接溅到雨水或水的场所（也包括屋檐下等）；
 - 游泳池等使用化学药剂的场所；
 - 厨房或机械工厂有蒸汽或油烟较多的场所；
 - 有可燃性气体等特殊环境的场所；
 - 有放射性或X射线、以及强电波或电磁波的场所；
 - 海上或海岸通道、以及温泉等产生腐蚀性气体的场所；
 - 温度超出-10℃至+50℃范围的场所；
 - 车辆或船舶等振动较大的场所（非车载设备）；
 - 空调吹风口或户外空气入口附近等温度急剧变化的场所。（这种情况下球形罩有可能起雾或者结露）。
- 螺钉和螺栓必须根据安装区域的材料和强度以适当的力矩上紧。上紧螺钉和螺栓后，用目视确认无缝隙。
- 安装场所的单颗螺钉的拔出力为392 N {40 kgf} 以上。
- 安装完成以后，剥去粘在球形罩上面的保护膜。

各部分名称



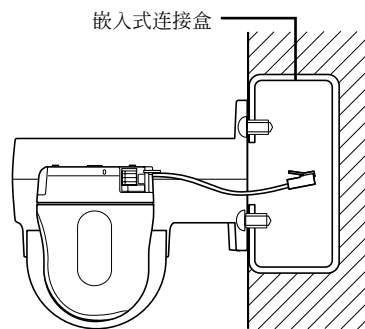
* 当使用麦克风时，将麦克风安装在橡胶做的麦克风安装座上。不使用麦克风时，用镊子切下麦克风安装座进行处理。

安装场所

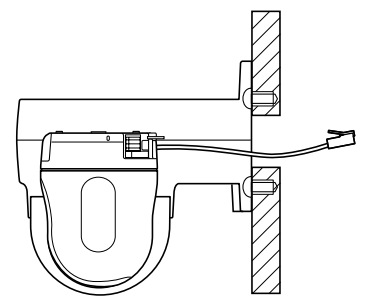
以下为本支架的安装和连接示例。

* 安装场所的单颗螺钉的拔出力为392 N {40 kgf} 以上。

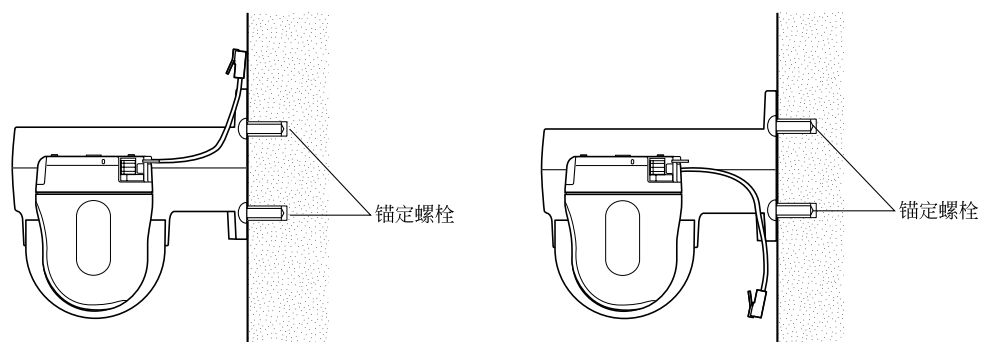
● 嵌入式连接盒



● 坚固的墙壁



● 混凝土

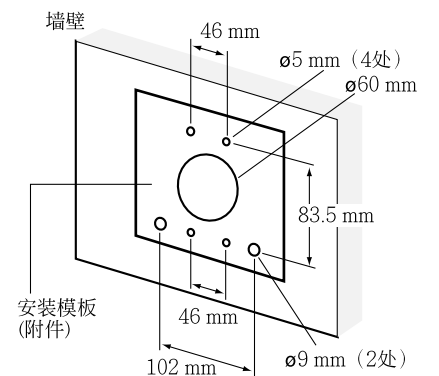


安装

安装前务必阅读“注意事项”。请结合阅读相应的摄像机的使用说明书。

1. 将安装模板（附件）紧贴在墙壁上并且用笔标出螺钉和电缆孔的位置。

如果要穿过墙壁安装电缆，钻一个穿墙的孔。

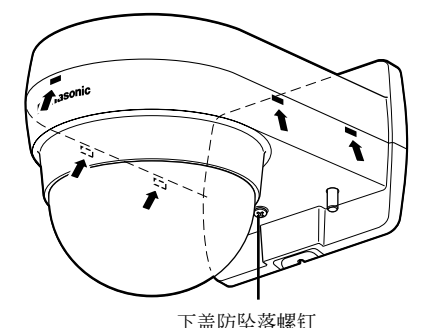


2. 从本支架上取下下盖。

① 将下盖防坠落螺钉松开（不能拆下）。

② 一边按住图中箭头标志（➡），一边往下拉下盖将其取下。

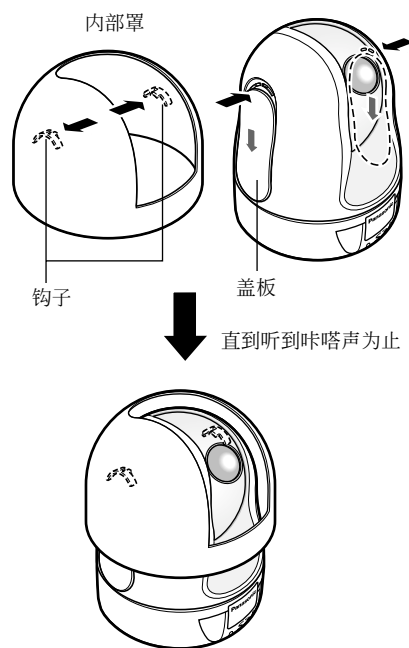
* 下盖内有内部罩，请注意。



（接反面页）

3. 组装内部罩。

将摄像机两侧的盖子滑动，再将内部罩套到摄像机上直到内部罩内侧的钩子钩住摄像机两侧凹孔（直到听到咔嗒声为止）。

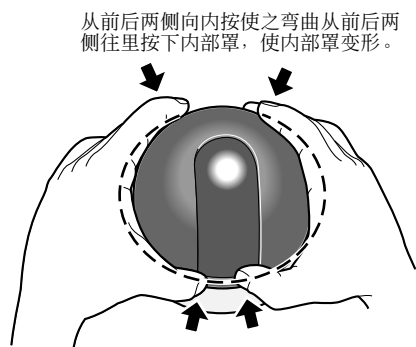


重要：

- 将内部罩套上摄像机时请注意。从内部罩开口的两侧（看得到摄像机镜头的位置）套到看不到摄像机的外盖为止。如果未能成功进行该组装，可能会导致内部罩脱离或者广角拍摄时屏幕顶部的隐藏部分会变得较大。

内部罩的取下方法

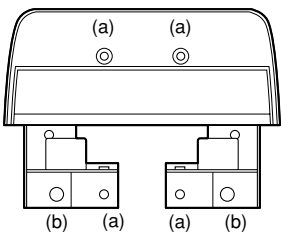
如图所示，从前后两侧往里按下内部罩（大概在于钩子相同的高度位置），使内部罩弯曲再将内部罩从摄像机上取下。



4. 将上盖安装到墙壁上，再穿过电缆。

使用下述方法之一固定上盖：①或者②。未提供螺钉。根据安装场所准备螺钉：

- M4螺钉，4个位置（a）或者
- M4螺钉，2个位置（（a）上边2个位置，下边2个位置不使用）和M6或者M8锚定螺栓，2个位置（b）

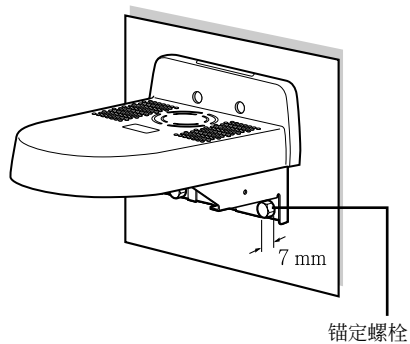


重要：

- 锚定螺栓头部的凸出厚度（锚定螺栓头部到与本支架接触面之间的距离）应为7 mm以下。否则将会造成锚定螺栓与下盖之间的距离不足，安装不了下盖。

注：

- 关于用于网络电缆、监视器输出电缆等穿线孔槽（上或下），用镊子切下开孔。

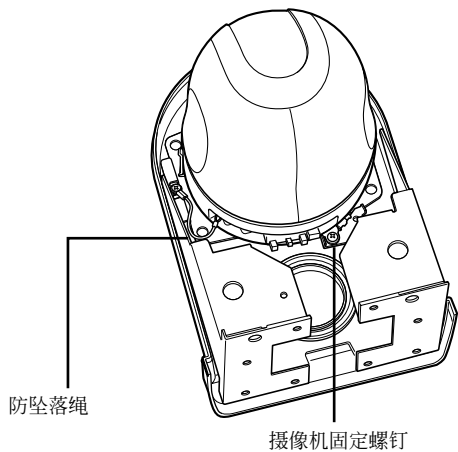


5. 安装摄像机。

进一步信息请参见摄像机的使用说明书中的有关于“安装/连接”的部分。请务必使用摄像机附件的安装支架。

重要：

- 安装摄像机时请务必将摄像机用力推到上盖的摄像机安装部分进行安装。

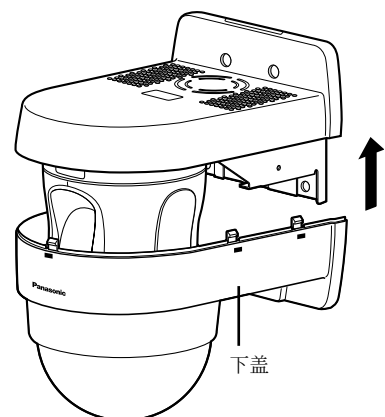


6. 安装下盖。

请务必推上下盖直到听到咔嗒声为止。

重要：

- 进行安装工作时不要让电缆挂住。



7. 上紧下盖防坠落螺钉。

推荐上紧力矩：1.6 N·m {16 kgf·cm}

注：

- 摄像机镜头朝向水平方向时，内部罩妨碍摄像机的视界，导致图像上半被遮盖。进一步信息请参见摄像机的“使用说明书 操作设置篇”（PDF）。

规格

环境温度： -10°C至+50°C
外形尺寸： 165 mm（宽）×206.5 mm（高）×217.5 mm（深）
重量： 约950 g

重量和尺寸为近似值，规格如有变更，恕不另行通知。

附件

使用说明书（本书）..... 1本

以下部件用于安装：

安装模板 1张
内部罩 1个

松下系统网络科技（苏州）有限公司
苏州市新区滨河路1478号
原产地：中国
<http://panasonic.net>